

Montageanleitung Abstandsleisten und Hitzeschutzblech für HS 40

Zeichenerklärung



Die wichtigsten Hinweise sind mit der Überschrift **WARNUNG** versehen. Die mit der Überschrift **WARNUNG** versehenen Hinweise weisen auf die **ernsthafte Gefahr der Beschädigung des Heizgeräts bzw. auf Verletzung** hin.



Der mit der Überschrift **Hinweis** versehene Vermerk weist auf die mögliche Beschädigung Ihres Heizgeräts hin.



Der mit der Überschrift **Wichtig** versehene Vermerk weist auf wichtige Informationen für den Betrieb Ihres Heizgeräts hin.



Ein Vermerk als solcher weist Sie ganz allgemein auf wichtige Informationen für den Betrieb Ihres Heizgeräts hin.

Inhaltsverzeichnis

1. Umweltschutz	2
2. Produktübersicht und Lieferumfang	2
2.1 Produktübersicht und Lieferumfang Abstandsleiste links	3
2.2 Produktübersicht und Lieferumfang Abstandsleiste rechts.....	4
2.3 Produktübersicht und Lieferumfang Hitzeschutzblech	5
3. Bestimmungsgemäße Verwendung und Sicherheitshinweise	5
4. Produktbeschreibung der Abstandsleiste	6
5. Maßzeichnungen	6
6. Aufstellung des Herds HS 40 vor der zu schützenden Wand	7
7. Montage des Hitzeschutzbleches	7
8. Montage der Abstandsleiste am Herd	9

1. Umweltschutz

Die Verpackung schützt die Abstandsleiste (Brandschutzeinheit) vor Transportschäden.

Alle verwendeten Verpackungsmaterialien sind recyclingfähig.

Der Holzanteil besteht aus unbehandeltem, trockenem Nadelholz und kann – zerkleinert – als Brennholz genutzt werden.

Entsorgung der Verpackung:

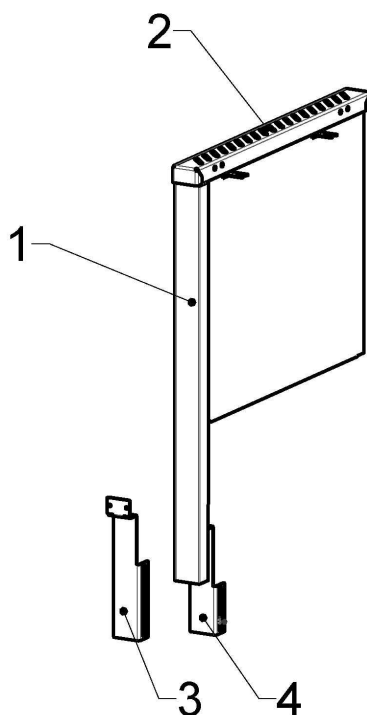
Führen Sie die übrigen Verpackungsbestandteile, wie Verpackungsbänder, PE-Beutel oder ähnliche Materialien, dem Recyclingkreislauf zu. Dadurch werden Rohstoffe geschont und das Abfallaufkommen reduziert. Diese Materialien können Sie bei Ihrem kommunalen Wertstoffhof abgeben.




2. Produktübersicht und Lieferumfang



Prüfen Sie den Verpackungsinhalt bei Erhalt auf Unversehrtheit und Vollständigkeit!

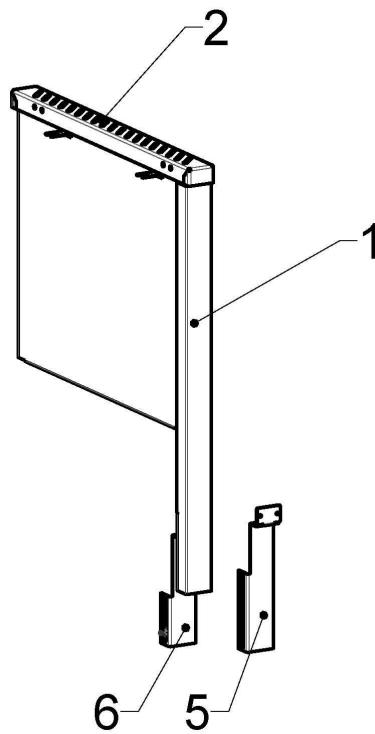
2.1 Produktübersicht und Lieferumfang Abstandsleiste links






Pos.	Benennung	Artikelnr.	Anzahl
-	Abstandsleiste HS 40 links, weiss	0701405032000	1
-	Abstandsleiste HS 40 links, anthrazit	0701405042000	1
1	Frontblende in Gerätefarbe	-	-
2	Edelstahlgitter mit Lüftungsschlitzen zur Luftzirkulation	-	-
3	Verstellbare Sockelblende klein, links (Verstellbereich: 850 – 920mm)	-	1
4	Verstellbare Sockelblende groß, links (Verstellbereich: 880 – 950mm)	-	1
	Scheibe DIN 125, M5	-	2
	Zylinderschraube mit Innensechskant ISO 4762, M5x10	-	2
	Flachkopfschraube ISO 7380, M5x10	-	1

Bemerkung: Je nach Ausführung kann die Sockelblende einen Verstellbereich von 850 – 950mm überdecken, dann ist nur 1 Stück im Lieferumfang.

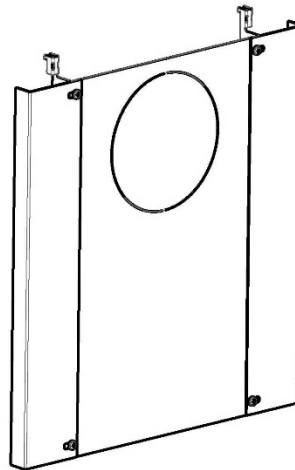
2.2 Produktübersicht und Lieferumfang Abstandsleiste rechts



Pos.	Benennung	Artikelnr.	Anzahl
-	Abstandsleiste HS 40 rechts, weiss	0701405031000	1
-	Abstandsleiste HS 40 rechts, anthrazit	0701405041000	1
1	Frontblende in Gerätefarbe	-	-
2	Edelstahlgitter mit Lüftungsschlitzen zur Luftzirkulation	-	-
3	Verstellbare Sockelblende klein, links (Verstellbereich: 850 – 920mm)	-	1
4	Verstellbare Sockelblende groß, links (Verstellbereich: 880 – 950mm)	-	1
	Scheibe DIN 125, M5	-	2
	Zylinderschraube mit Innensechskant ISO 4762, M5x10	-	2
	Flachkopfschraube ISO 7380, M5x10	-	1

Bemerkung: Je nach Ausführung kann die Sockelblende einen Verstellbereich von 850 – 950mm überdecken, dann ist nur 1 Stück im Lieferumfang.

2.3 Produktübersicht und Lieferumfang Hitzeschutzblech



Benennung	Artikelnr.
Hitzeschutzblech	0701405046000

3. Bestimmungsgemäße Verwendung und Sicherheitshinweise

Bei der Aufstellung und Montage sind die anwendbaren nationalen und europäischen Normen, örtliche und baurechtliche Vorschriften (z.B. DIN 18896, EN 16510-1, EN 16510-2-3) sowie feuerpolizeiliche Bestimmungen (z.B. FeuVo) zu beachten.

Diese Abstandleiste sowie auch das Hitzeschutzblech ist nur für die Wohnraumbeheizung in Verbindung mit dem Festbrennstoffherd HS 40 zugelassen. **Für einen optimalen Schutz von brennbaren Wänden oder Bauteilen vor unzulässiger, thermischer Belastung müssen das Hitzeschutzblech an der Rückseite des Herds und die Abstandleiste an jeder Seite, die an brennbaren Bauteilen grenzt, montiert werden!**

Die Abstandleisten und das Hitzeschutzblech dürfen nicht verändert werden!

Der Erwerber und Betreiber eines Herds mit dieser Abstandleiste oder mit diesem Hitzeschutzblech ist verpflichtet, sich anhand dieser Anleitung über die richtige Handhabung zu informieren.

Die Gewähr für dieses Produkt erlischt sofort, wenn die Richtlinien und Anweisungen dieser Montage- und Betriebsanleitung nicht beachtet werden!



WARNUNG

Die Lüftungsschlitze der oberen Edelstahlverkleidung dürfen keinesfalls abgedeckt werden! Die ungehinderte Luftzirkulation ist jederzeit sicherzustellen!

Auf keinen Fall dürfen brennbare Gegenstände oder Behälter mit brennbaren Flüssigkeiten oder Gasen auf der Edelstahlverkleidung abgestellt oder gelagert werden!



Bedingt durch die Wärmeeinwirkung kann es an der oberen Edelstahlabdeckung zu Verfärbungen kommen. Diese Verfärbungen sind materialbedingt, deshalb nicht zu vermeiden und daher kein Reklamationsgrund!

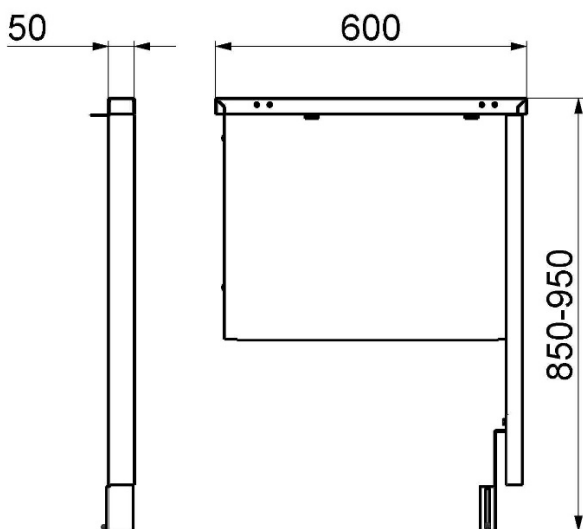
4. Produktbeschreibung der Abstandsleiste

Die Abstandsleisten (Brandschutzeinheit) und das Hitzeschutzblech bezwecken die thermische Isolierung gegenüber Küchenmöbeln bzw. Elektrogeräten. Damit ist ein Anbau an solche Gegenstände möglich.

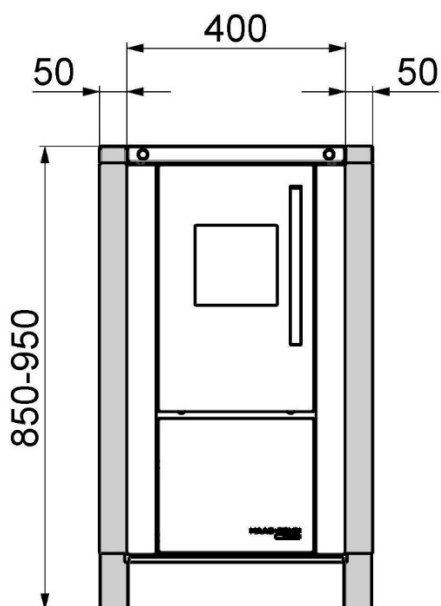
Die Abstandsleiste (Brandschutzeinheit) ist ausschließlich für den Festbrennstoffherd HS 40 passend. **Die Abstandsleiste (Brandschutzeinheit) kann, je nach Einbausituation, einseitig oder auch an beiden Seiten des Herds montiert werden. Das Hitzeschutzblech muss jedoch immer montiert werden!**

5. Maßzeichnungen

a) Abstandsleisten (Brandschutzeinheit)



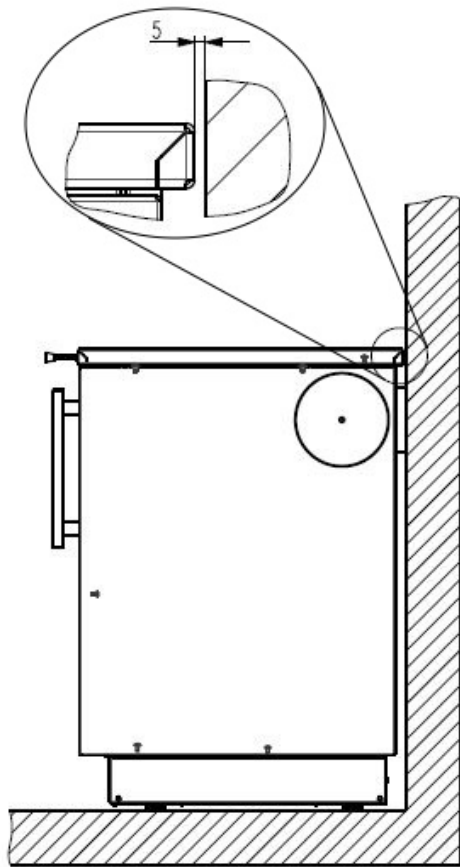
b) Abstandsleisten (Brandschutzeinheit) am Herd HS 40 montiert



Bitte halten Sie ein Übermaß von ca. 5mm pro Seite ein, damit der Herd in die gewünschte Position gerückt werden kann.

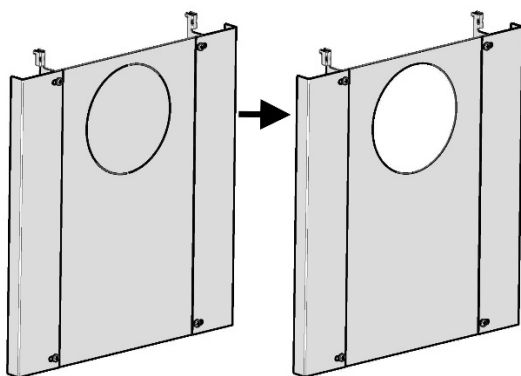
6. Aufstellung des Herds HS 40 vor der zu schützenden Wand

Der Herd HS 40 muss mit einem Abstand von 5mm zwischen Abschlussrahmen und der zu schützenden Stellwand aufgestellt werden! Die Luftzirkulation zwischen Abschlussrahmen und Stellwand muß gegeben sein!



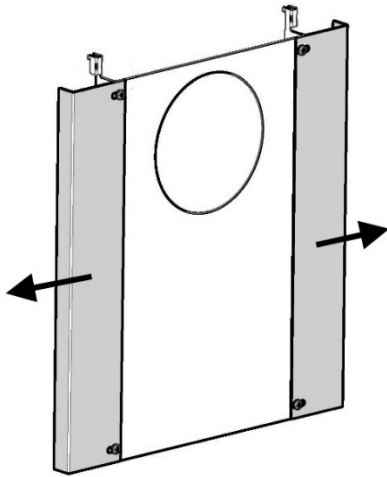
7. Montage des Hitzeschutzbleches

a) Wenn der Rauchrohrstutzen hinten am Herd montiert ist, dann muss zuerst die perforierte Fläche ausgebrochen werden:

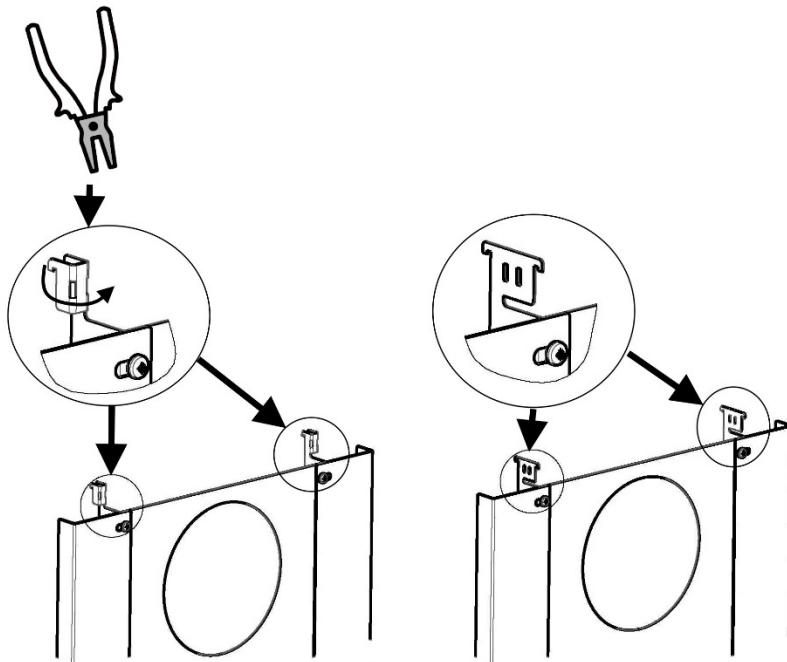


Wenn der Rauchrohrstutzen seitlich montiert ist, dann darf diese perforierte Fläche nicht ausgebrochen sein!

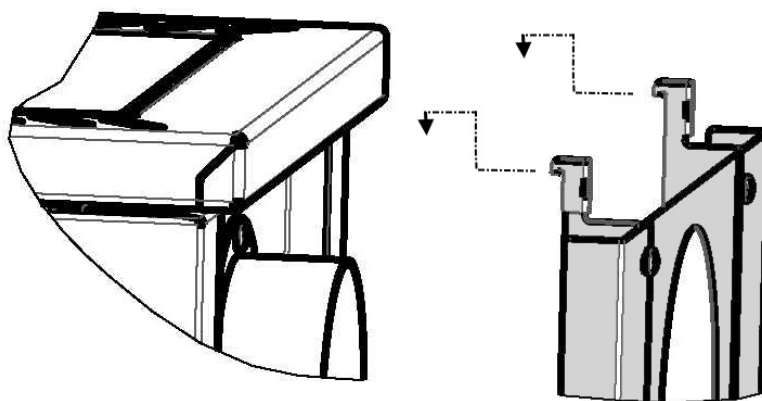
- b) Die 4 Blechschrauben lockern und die beiden seitlichen Schirmbleche bis zum Anschlag nach außen schieben:



- c) Je nach Ausführung der Brennkammer ist es eventuell erforderlich, dass die beiden oberen Laschen mit einer Zange nach hinten abgebogen werden müssen:



- d) Hängen Sie nun das Hitzeschutzblech in die vorgefertigten Aussparungen am Herd ein:

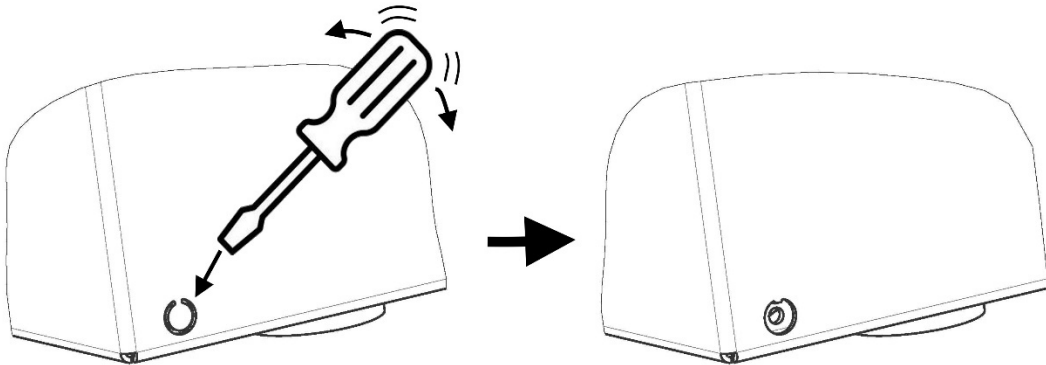


Die Aufhängepunkte befinden sich hinter dem Abdeckrahmen des Herds.

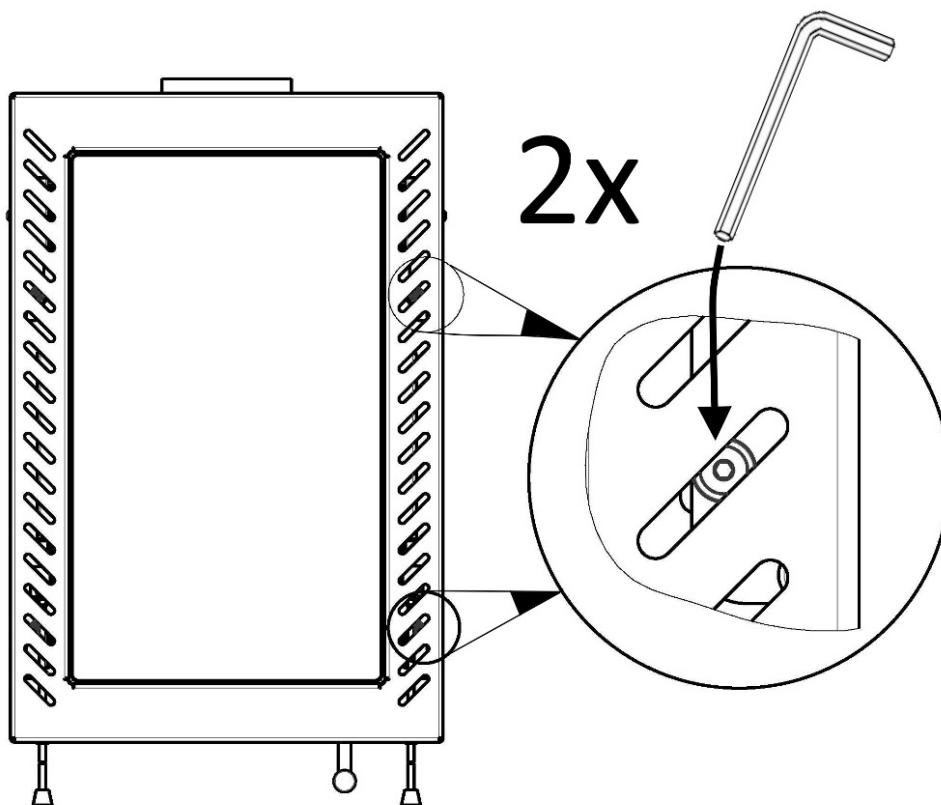
8. Montage der Abstandsleiste am Herd

Es wird hier die Montage der „Abstandsleiste rechts“ beschrieben. Die Montage der „Abstandsleiste links“ erfolgt spiegelbildlich.

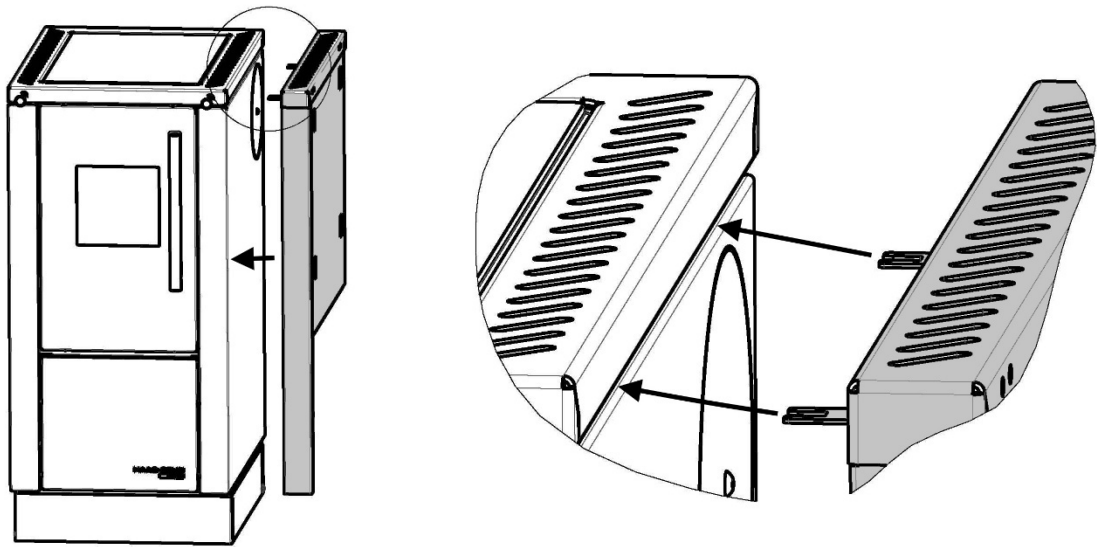
- a) Am Sockel die Abdeckung des Gewindes ausbrechen, somit wird das Gewinde freigelegt. Verwenden Sie dazu einen Schraubenzieher und eine kleine Zange:



- b) Lockern und Drehen Sie die beiden Schrauben mit Innensechskant unterhalb des Lüftungsgitters des Herdrahmens (max. 4 Umdrehungen!). Verwenden Sie dazu einen Innenschlüssel Nr. 3. :



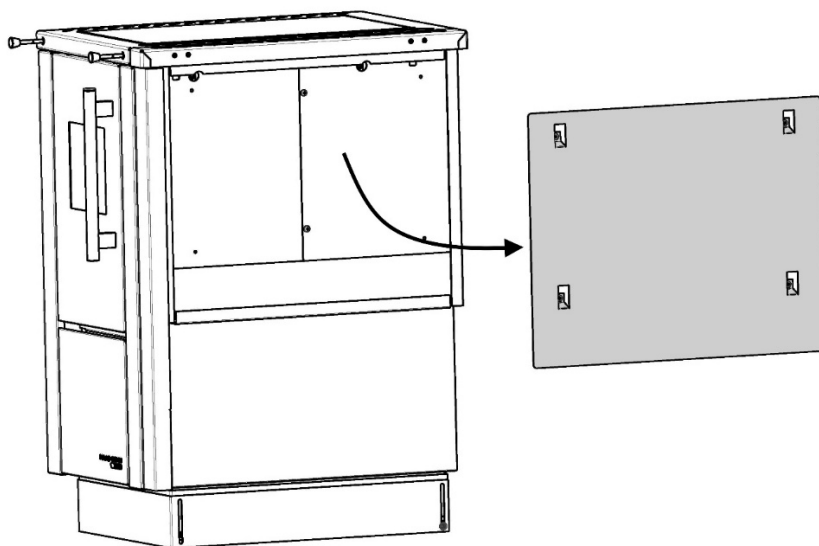
- c) Platzieren Sie nun die Abstandsleiste an der Seitenwand. Die beiden abstehenden Haltelaschen müssen in den Schlitz zwischen Abdeckrahmen und Seitenwand eingeschoben werden, und zwar mit der u-förmigen Ausnehmung unter die in Punkt b) gelockerten Schraubenköpfe.



Ziehen Sie nun diese beiden Schrauben wieder fest an!

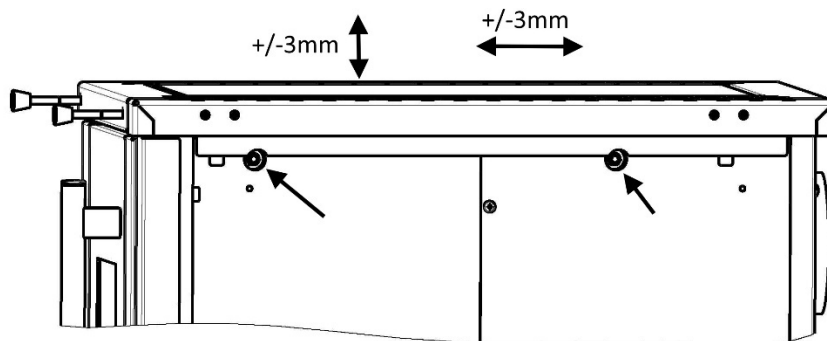
d) Ausrichten der Abstandsleiste:

Zur Erreichbarkeit der Einstellschrauben muss das seitliche Schirmblech demontiert werden (4 Blechschrauben):

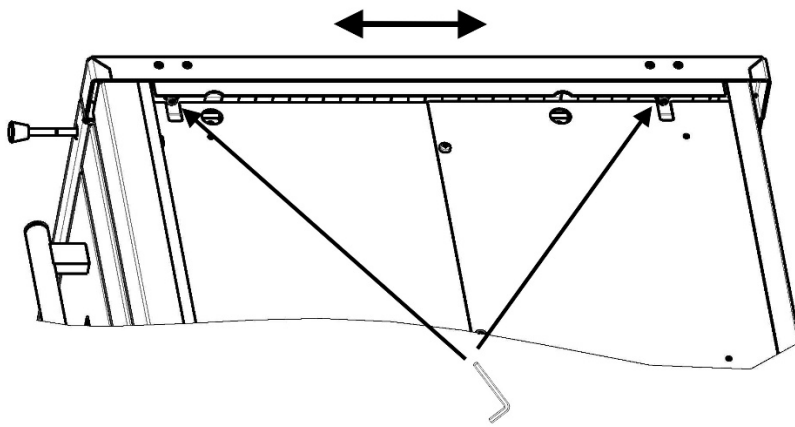


Richten Sie das Edelstahlgitter oben und vorne auf den Edelstahl-Abschlussrahmen des Herds aus.

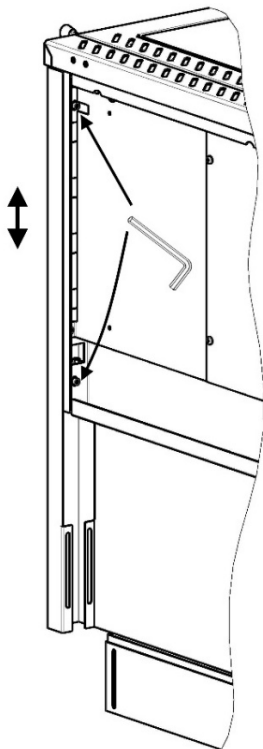
Einstellbarkeit horizontal und vertikal:



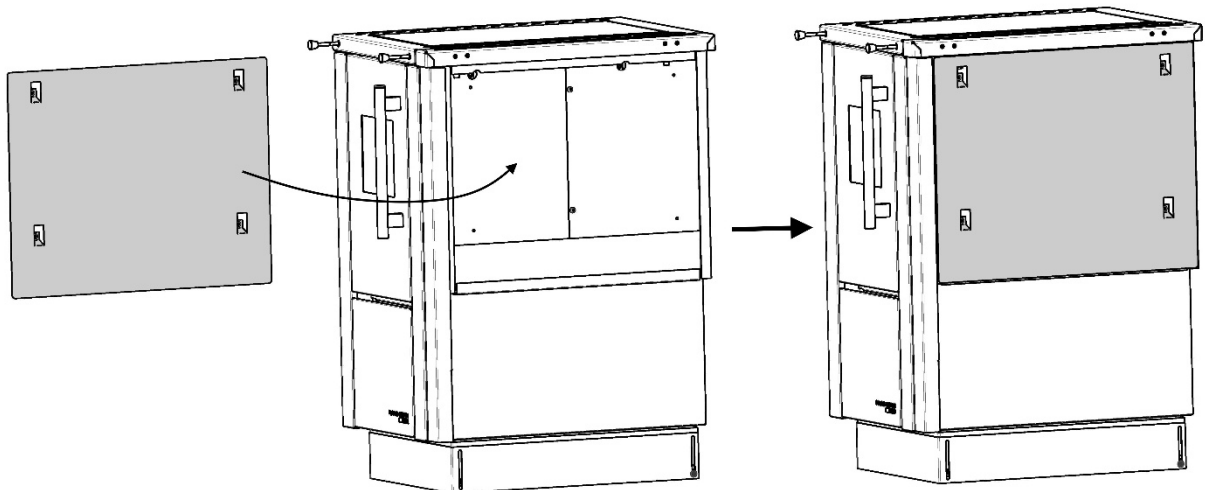
Einstellbarkeit horizontal:



Vertikale Einstellung der Frontblende:



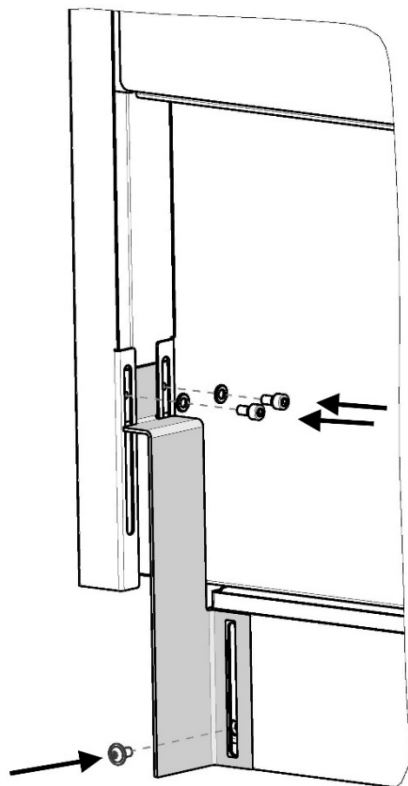
Das seitliche Schirmblech muss mit Hilfe der 4 Blechschrauben wieder montiert werden:



e) Montage der Sockelblende:

Verwenden Sie, je nach Arbeitshöhe, die passende Sockelblende (siehe dazu die Produktübersicht in Kapitel 2). Bei einer neueren Ausführung kann die Sockelblende einen Verstellbereich von 850 – 950mm überdecken, dann ist nur 1 Sockelblende im Lieferumfang

Schieben Sie die Sockelblende in die Aufnahme auf der Rückseite der Frontblende (siehe Bild unten). Zum Anschrauben verwenden Sie oben 2 Stück Scheiben DIN125, M5 und 2 Stück Zylinderschrauben ISO 4762, M5x10.



Unten befestigen Sie die Sockelblende am Sockel des Herds mit der Flachkopfschraube ISO 7380, M5x10.