

Enders[®]

eURBAN 2

de
fr
it

ELEKTROGRILL
BARBECUE ÉLECTRIQUE
BARBECUE ELETTRICO

MANUAL DE USUARIO
MANUEL UTILISATEUR
MANUALE UTENTE

9718

INHALT

WELCOME	3	PRODUKTPFLEGE	16
		REINIGUNG	16
		WARTUNG	18
GARANTIE	4	ENTSORGUNG	19
ZEICHEN IN DIESER ANLEITUNG	4	GARANTIEBESTIMMUNGEN	20
SICHERHEITSHINWEISE	5	FAQ	21
SICHERHEITSSYMBOLS	5	HÄUFIGE FRAGEN	21
SICHERHEITSHINWEISE	6	FEHLERBEHEBUNG	22
FIRST STEPS	8	TECHNISCHE DATEN	23
ELEKTRISCHE INSTALLATION	8		
BETRIEB	9		
ERSTE INBETRIEBNAHME	9		
BEDIENELEMENT	10		
THERMOMETER	10		
EINSCHALTEN	11		
AUSSCHALTEN	12		
VORHEIZEN	13		
GRILLEN	14		

KONFORMITÄTSERKLÄRUNG



Mit diesem Symbol gekennzeichnete Produkte erfüllen alle anzuwendenden Gemeinschaftsvorschriften des Europäischen Wirtschaftsraums. **Die EU-Konformitätserklärung** kann an der auf der Rückseite angegebenen Adresse angefordert werden.



GEPRÜFTE SICHERHEIT

Mit diesem Symbol gekennzeichnete Produkte entsprechen den Sicherheitsanforderungen des Produktsicherheitsgesetzes (ProdSG).

WELCOME

HI!

Du bist bestimmt schon ganz heiß drauf, deinen neuen Enders-Grill anzuschmeißen – total verständlich. Nimm dir vor der ersten Bratwurst aber bitte Zeit, um dieses Benutzerhandbuch sorgfältig durchzulesen. Du willst schließlich das Beste aus deinem BBQ rausholen, lange Freude daran haben und am Rost keine halb(gar)en Sachen machen – stimmt's? Ganz deiner Meinung. Bewahre das Benutzerhandbuch zudem gut auf. Wenn du den Grill einmal weitergibst, gib auch das Handbuch mit dazu.

Du suchst die Montageanleitung? Die findest du in einem separaten Heft.

BESTIMMUNGSGEMÄSSER GEBRAUCH

Dein Elektrogrill ist für das Grillen und Backen im Freien im privaten Bereich bestimmt, und genau dafür wurde er entwickelt. Bitte beachte dabei folgende Hinweise:

- Schließe den Grill nur an ordnungsgemäß geerdete Steckdosen (für Geräte der Schutzklasse I) an, um einen dauerhaften Schutz vor Stromschlägen zu gewährleisten.
- Halte die Steckdose, das Stromkabel und ggf. ein Verlängerungskabel trocken, um Stromschläge zu vermeiden.
- Nur zum Zubereiten von Speisen verwenden – also zum Grillen und Backen.
- Kinder im Alter von 0 bis einschließlich 3 Jahren dürfen den Grill nicht anschließen, positionieren, einstellen, benutzen, reinigen oder warten.
- Kinder im Alter von 3 bis unter 8 Jahren sowie sehr schutzbedürftige Personen mit sehr starken und komplexen Behinderungen dürfen den Grill nicht einstellen oder benutzen, es sei denn sie werden ständig beaufsichtigt. Der Anschluss, die Positionierung, die Reinigung und die Wartung darf von ihnen nicht durchgeführt werden.

- Kinder im Alter ab 8 Jahren bis einschließlich 14 Jahre sowie Personen mit eingeschränkten physischen, sensorischen oder geistigen Fähigkeiten oder mit mangelnder Erfahrung und Wissen dürfen den Grill einstellen und benutzen, wenn sie beaufsichtigt oder bezüglich des sicheren Gebrauchs des Grills unterwiesen wurden und die damit verbundenen Gefahren verstehen. Der Anschluss, die Positionierung, die Reinigung und die Wartung darf von ihnen nicht durchgeführt werden.
- Nicht als Feuerstelle nutzen.
- Nicht in oder auf Wohnmobilen oder Booten montieren oder betreiben.

Unsachgemäßer Gebrauch kann zu schweren Verletzungen, Explosionen oder Bränden führen. Halte dich deshalb immer an die Sicherheitshinweise in diesem Handbuch.

Wenn du deinen Grill so verwendest, wie es vorgesehen ist, wird er dir lange Freude bereiten – sicher und zuverlässig.



**NUR IM FREIEN VERWENDEN.
ACHTUNG: ZUGÄNLICHE TEILE
KÖNNEN SEHR HEISS SEIN. KIN-
DER UND SCHUTZBEDÜRFTIGE PERSO-
NEN FERNHALTEN.**

GARANTIE

5 JAHRE GARANTIE

Enders bietet für alle Grills, die vom Erstkäufer erworben wurden und mit einem Garantiesymbol gekennzeichnet sind (z. B. auf der Verpackung), eine freiwillige Herstellergarantie. Diese Garantie ergänzt die gesetzlichen Gewährleistungsrechte und schränkt diese nicht ein. Die detaillierten Garantielaufzeiten ergeben sich aus der unten genannten Auflistung. Sie beginnt ab dem Kaufdatum des Produkts.

GARANTIEUMFANG

Enders garantiert dem Erstkäufer des Produkts, dass die nachfolgend aufgelisteten Bauteile frei von Material- und Verarbeitungsfehlern sind, sofern das Produkt gemäß der Bedienungsanleitung montiert und genutzt wird. Im Falle eines Defekts wird Enders nach eigenem Ermessen das betroffene Teil reparieren oder ersetzen. Diese Garantie gilt ausschließlich in Europa und nur für privat genutzte Produkte.

ABGEDECKTE BAUTEILE UND GARANTIEFRISTEN

- **Garhaubeneinheit:**
5 Jahre auf Durchrosten bzw. Durchbrennen
- **Brennkammereinheit:**
5 Jahre auf Durchrosten bzw. Durchbrennen
- **Heizelemente:**
3 Jahre auf Durchrosten bzw. Durchbrennen
- **emaillierte Gussroste:**
3 Jahre auf Durchrosten bzw. Durchbrennen
- **Kunststoffelemente:**
3 Jahre auf Durchrosten bzw. Durchbrennen
- **Simple Clean:**
5 Jahre auf Durchrosten und Durchbrennen
- **Fettschublade:**
3 Jahre auf Durchrosten und Durchbrennen
- **alle übrigen Teile** (Schrauben, Thermometer etc.):
2 Jahre

*Weitere Infos zu den Garantiebestimmungen auf S. 20

ZEICHEN IN DIESER ANLEITUNG



Nützliche Tipps und Informationen.



Sicherheits- und Warnhinweise.



Werkzeuge werden benötigt.

SICHERHEITSSYMBOLS

In diesem Benutzerhandbuch und in der Montageanleitung sind verschiedene Symbole zu finden, die auf wichtige Sicherheitshinweise aufmerksam machen. Sie helfen Gefahren frühzeitig zu erkennen und richtig zu handeln.

GEFAHR

Signalwort zur Kennzeichnung einer unmittelbar bevorstehenden Gefährdungssituation, die, wenn sie nicht vermieden wird, den Tod oder eine schwere Verletzung zur Folge hat.

WARNUNG

Signalwort zur Kennzeichnung einer möglichen Gefährdungssituation, die, wenn sie nicht vermieden wird, den Tod oder eine schwere Verletzung zur Folge haben könnte.

VORSICHT

Signalwort zur Kennzeichnung einer möglichen Gefährdungssituation, die, wenn sie nicht vermieden wird, eine geringfügige oder mäßige Verletzung zur Folge haben könnte.

ACHTUNG

Signalwort zur Kennzeichnung eines Risikos von Schäden am Produkt oder an anderem Eigentum.



SICHERHEITSHINWEISE

Bevor der Grill in Betrieb genommen wird, müssen die Sicherheitshinweise sorgfältig gelesen werden. Sie sind entscheidend für die Sicherheit, richtige Nutzung und Langlebigkeit des Grills. Nur wenn diese Hinweise beachtet werden, kann sicher und entspannt gegrillt werden. Alle anderen, nicht in dieser Anleitung beschrie-

benen Verwendungen können einen Brand, elektrische Schläge oder Personenschäden verursachen. Der Hersteller übernimmt keine Haftung für Schäden, die durch falsche Handhabung oder Nichtbeachtung der Anweisungen entstehen. Auch die Gewährleistung erlischt, wenn der Grill nicht bestimmungsgemäß genutzt wird.



MONTAGE

- **GEFAHR:** Dieser Grill ist nicht für den Einbau in Freizeitfahrzeugen oder auf Booten geeignet.
- **WARNUNG:** Diesen Grill nur dann verwenden, wenn sich sämtliche Teile an ihrem Platz befinden und der Grill ordnungsgemäß und in Übereinstimmung mit der Montageanleitung aufgebaut wurde.
- **WARNUNG:** Diesen Grill nicht in eine integrierte oder Einschubkonstruktion einbauen.
- **WARNUNG:** Der Grill darf nicht umgebaut werden.
- **WARNUNG:** Reparaturen und Wartungen an elektronischen und versiegelten Teilen dürfen nur von hierfür autorisiertem Fachpersonal durchgeführt werden.



BETRIEB

- **GEFAHR:** Der Grill muss während des Betriebs von brennbaren Materialien ferngehalten werden.
- **GEFAHR:** Während des Betriebs einen sicheren Abstand zu brennbaren und hitzeempfindlichen Materialien einhalten. Der Abstand darf nicht geringer als 1 m sein.
- **GEFAHR:** Über dem Grill dürfen sich keine Gegenstände oder Gebäudeteile unterhalb einer Höhe von 1 m befinden.
- **GEFAHR:** Den Grill von Feuchtigkeit, Spritzwasser und Regen fernhalten.
- **GEFAHR:** Bei einem Fettbrand sofort sämtliche Heizelemente ausschalten, den Deckel geschlossen halten und den Netzstecker aus der Steckdose ziehen, bis das Feuer erloschen ist.
- **GEFAHR:** Das Stromkabel des Grills vor jeder Benutzung auf Beschädigungen überprüfen.
- **GEFAHR:** Der Grill darf nur während der Verwendung an die Steckdose angeschlossen sein und muss danach sofort vom Stromnetz getrennt werden.
- **GEFAHR:** Der Grill darf nicht betrieben werden, wenn die Steckdose beschädigt ist.
- **WARNUNG:** Nur im Freien verwenden.
- **WARNUNG:** Den Grill nur mit einer geerdeten Steckdose betreiben.
- **WARNUNG:** Keine Steckeradapter verwenden.
- **WARNUNG:** Der Grill muss über eine Fehlerstrom-Schutzeinrichtung (RCD bzw. FI) betrieben werden. Diese Schutzeinrichtung muss einen Auslösestrom von maximal 30 mA haben.
- **WARNUNG:** Das Stromkabel stets am Netzstecker und nicht am Kabel selbst aus der Steckdose ziehen.
- **WARNUNG:** Den Grill nicht in Garagen, Gebäuden, überdachten Durchgängen, Zelten, anderen geschlossenen Bereichen oder unter brennbaren Konstruktionen verwenden.
- **WARNUNG:** Den Grill nicht in einem Fahrzeug oder im Kofferraum bzw. auf der Ladefläche eines Fahrzeugs verwenden. Dies betrifft insbesondere, aber nicht ausschließlich PKWs, LKWs, Kombis, Minivans, SUVs, Freizeitfahrzeuge und Boote.
- **WARNUNG:** Psychisch beeinträchtigte und/oder nicht zurechnungsfähige Personen sowie Kinder dürfen den Grill nicht betreiben. Er darf nur von Personen benutzt werden, die in der Lage sind, ihn sicher zu bedienen.
- **WARNUNG:** Beim Grillen hitzebeständige Grillhandschuhe (Kontaktwärmebeständigkeit Stufe 2 oder höher gemäß DIN EN 407) tragen.
- **WARNUNG:** Zwischen Grill und Wasserstellen wie Pools, Teichen oder anderen Wasserbehältern ist ein Mindestabstand von 3 m einzuhalten.
- **WARNUNG:** Den Grill, insbesondere keine elektronischen Teile davon, NICHT in Wasser oder andere Flüssigkeiten tauchen, um Kurzschlüsse oder Stromschläge zu vermeiden.
- **WARNUNG:** Das Konsumieren von Alkohol, verschreibungspflichtigen und nicht verschreibungs-

pflichtigen Arzneimitteln oder Drogen kann sich negativ auf die Fähigkeit auswirken, den Grill ordnungsgemäß und sicher zu montieren, zu bewegen, zu lagern oder zu bedienen.

- **WARNUNG:** Den Grill während des Vorheizens oder des Grillens niemals unbeaufsichtigt lassen. Die gesamte Brennkammer erhitzt sich stark.
- **WARNUNG:** Das Stromkabel stets von beheizten Flächen fernhalten.
- **WARNUNG:** Den Grill während des Betriebs nicht bewegen.
- **WARNUNG:** Verlängerungskabel sind möglichst zu vermeiden. Falls erforderlich, dürfen nur vollständig abgerollte Kabel mit max. 5 m Länge und geeignetem Querschnitt (Info: Technische Daten) verwendet werden.
- **WARNUNG:** Die Verwendung von Verlängerungskabeln oder Steckeradaptern kann die Wirksamkeit der Fehlerstrom-Schutzvorrichtung (RCD/FI) beeinträchtigen und zu Leistungseinbußen führen. Der geerdete Netzstecker muss für im Freien verwendete Geräte geeignet sein. Die Anschlüsse sind trocken zu halten.
- **VORSICHT:** Stelle den Grill auf eine nahezu ebene und stabile Fläche.
- **VORSICHT:** Vor der Benutzung des Grills ist sicherzustellen, dass (wenn vorhanden) die Feststellbremsen an den Rollen betätigt sind.
- **VORSICHT:** Die Seitenablagen sind nicht für den direkten Kontakt mit Lebensmitteln vorgesehen.
- **VORSICHT:** Nicht direkt in die LED-Beleuchtung schauen, um die Augen vor Blendung und Schädigung zu schützen.
- **VORSICHT:** Den Grill nur mit montierten Bedienelementen bedienen.
- **VORSICHT:** Die Haube immer mit festem Griff öffnen und schließen, um ein unkontrolliertes Herabfallen zu vermeiden und das Einklemmen von Händen oder Fingern zu verhindern.
- **ACHTUNG:** Die Wetterschutzhülle oder sonstige brennbare Materialien nicht auf den Grill oder in den Stauraum unter dem Grill legen, solange dieser noch in Betrieb oder heiß ist.
- **ACHTUNG:** Der Grill ist nicht für die Verwendung mit Gas, Holzkohle, Briketts oder Lavasteinen geeignet.
- **ACHTUNG:** Der Grill darf ausschließlich an Steckdosen betrieben werden, die der angegebenen Spannung und Leistungsaufnahme entsprechen (siehe Kapitel „Technische Daten“).
- **ACHTUNG:** Auf die gleichzeitige Verwendung weiterer Geräte mit hoher Leistungsaufnahme im gleichen Stromkreis ist zu verzichten.
- **ACHTUNG:** Der Grill darf nicht an einer Kante oder einem Abhang positioniert werden.



LAGERUNG / NICHTGEBRAUCH

- **GEFAHR:** Den Grill witterungsgeschützt lagern und vor Feuchtigkeit schützen, um einen Kurzschluß zu vermeiden.

ELEKTRISCHE INSTALLATION

DEN GEEIGNETEN ELEKTROANSCHLUSS WÄHLEN

Schließe den Grill nur an eine geeignete Steckdose mit entsprechender Netzspannung und Schutzkontakt an. Die Stromquelle muss den technischen Anforderungen des Grills (siehe Kapitel „Technische Daten“) entsprechen und fachgerecht abgesichert sein. Im Zweifelsfall ist eine Elektrofachkraft hinzuzuziehen.

SICHERER UMGANG MIT DEM STROMKABEL

- Verlege das Stromkabel niemals über Verkehrs- oder Gehbereiche, um Stolper- und Beschädigungsgefahren zu vermeiden.
- Stelle sicher, dass das Stromkabel niemals mit heißen Teilen des Grills in Berührung kommt.
- Vermeide wenn möglich Verlängerungskabel. Falls nötig, verwende nur vollständig abgerollte, maximal 5 m lange Stromkabel mit geeignetem Querschnitt (siehe Kapitel „Technische Daten“). Achte darauf, dass Netzstecker und Anschlüsse für den Außenbereich geeignet und stets trocken sind.



Verlängerungskabel oder Kabeltrommeln können sich stark erwärmen, wenn sie nicht ganz abgerollt oder zu dünn sind. Das kann dazu führen, dass die Netzspannung sinkt – dein Grill bringt dann weniger Leistung oder schaltet sich im schlimmsten Fall sogar ab. Es besteht außerdem Überhitzungs- und Brandgefahr.

ERSTE INBETRIEBNAHME

Du hast den perfekten Platz für deinen Grill auf der Terrasse oder dem Balkon gefunden? Dann kann das Grillen jetzt losgehen! Bevor du dein erstes Steak auf den Rost legst, solltest du deinen Grill einmal ohne Grillgut brennen lassen. Lass dazu alle Brenner ohne Gargut für 20 Minuten auf höchster Stufe laufen. So entfernst du Produktionsrückstände und dein Grill ist bereit für die erste Grillsaison.



Ein bisschen Geruch beim ersten Brennen ist ganz normal.



Die Farbe der Garhaube und der Brennkammer des Grills kann sich leicht verändern. Dies ist ein natürlicher Prozess und kein Grund zur Beanstandung.



Stelle deinen Grill immer in einen windgeschützten Bereich. Dadurch erreicht dein Grill höhere Temperaturen und eine gleichmäßigere Wärmeverteilung.

WAS DU BEIM GRILLEN WISSEN SOLLTEST

Grill immer vorheizen

Ein kalter Rost ist der Feind jedes guten Grillabends. Ist der Rost nicht heiß genug, klebt dein Grillgut fest, du bekommst keine Kruste und kein Branding. Also: Immer auf höchster Stufe vorheizen, auch wenn du danach mit mittlerer oder niedriger Hitze weitergrillst!

Nie mit schmutzigem Grillrost starten

Fett- und Essensreste vom letzten Mal wirken wie Kleber. Warte, bis der Rost heiß ist und reinige ihn wie im Kapitel „Reinigung“ beschrieben. So bekommst du eine saubere, glatte Oberfläche und das Grillgut bleibt nicht kleben.

GRILL NIE UNBEAUF SICHTIGT LASSEN!

Bevor du zündest, checke:

- Grillbesteck bereit?
- Marinaden, Saßen und Geschirr vorbereitet?
- Grillgut gewürzt und parat?

Wenn du ständig in die Küche rennst, verpasst du nicht nur den Spaß – dein Essen leidet darunter.

Den perfekten Garpunkt im Blick

Garzeit abschätzen kann tricky sein, und kein Steak verdient ein „naja“. Ein gutes Grillthermometer hilft dir, die perfekte Temperatur genau zu treffen. So wird dein Grillgut genau richtig – jedes Mal.

Platz ist alles

Überlade deinen Grill nicht. Lass einen Teil der Grillfläche frei, damit du flexibel reagieren kannst. Lass außerdem genug Abstand zwischen den Stücken – du brauchst Platz, um schnell und gezielt mit der Zange arbeiten zu können.

Grill mal anders!

Du kannst mehr als Steaks und Würstchen! Probiere mal Vorspeisen, Beilagen oder sogar Desserts vom Grill. Hol dir Inspiration aus dem Enders-Rezeptbuch und entdecke ganz neue Möglichkeiten mit deinem Grill.

Mit dem richtigen Werkzeug läuft's besser

Gutes Grillwerkzeug macht den Unterschied – und deine BBQ-Session entspannter. Ob Grillwender, Grillzange mit perfektem Grip oder cleveres Zubehör wie Grillpfannen und Pizzasteine: Mit den passenden Tools von Enders wird das Grillen einfacher, sicherer und einfach besser. Einfach QR-Code scannen und direkt losstöbern!



CHECKLISTE

BEDIENELEMENT

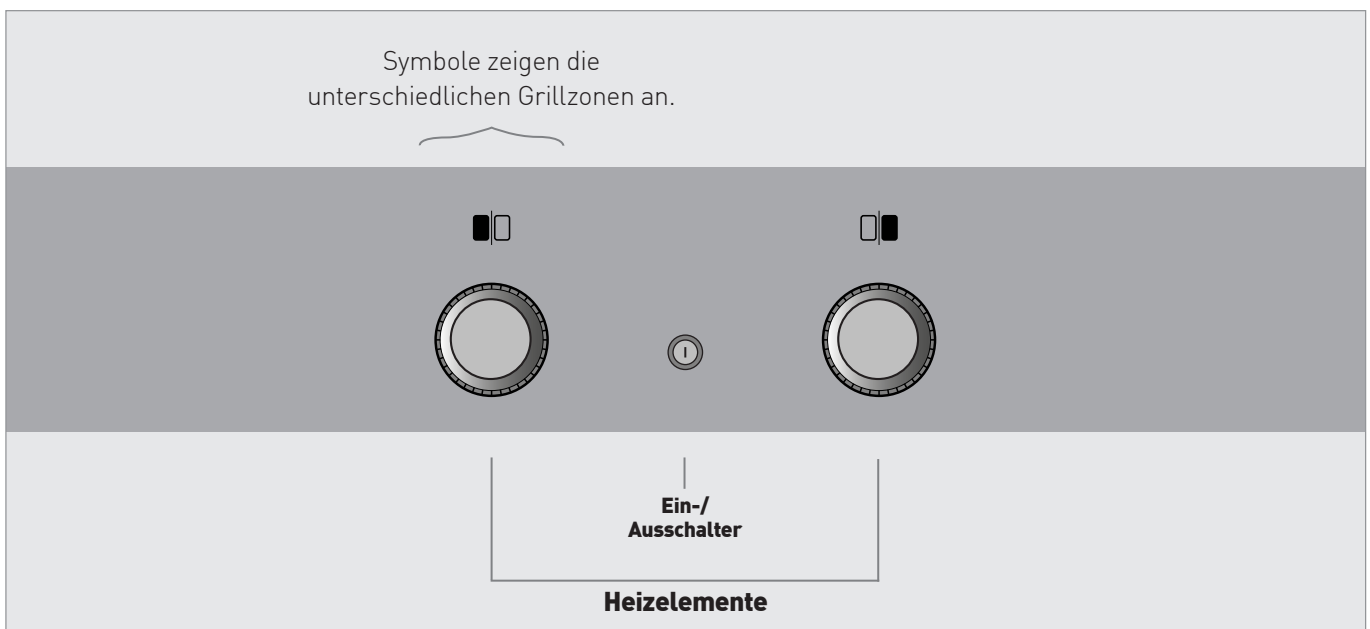
BEDIENUNG

Du steuerst deinen Grill ganz bequem über das zentrale Bedienelement. Die Grillzonen links und rechts werden jeweils über einen eigenen, links und rechts positionierten, Bedienknopf reguliert.

- 2 Bedienknöpfe für die Heizelemente
- 1 Ein-/Ausschalter



VORSICHT: Die Bedienflächen des Grills können während des Betriebs heiß werden. Umstehende Personen warnen und Kinder fernhalten.



THERMOMETER

THERMOMETER

Dein Thermometer zeigt dir die unterschiedlichen Temperaturbereiche am Grillrost an, die sich bei geschlossener Garhaube wie folgt aufteilen:

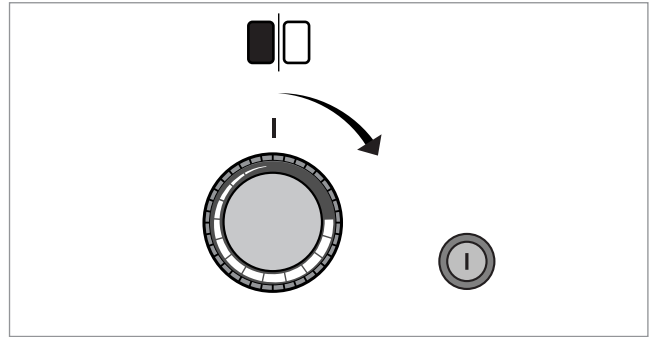
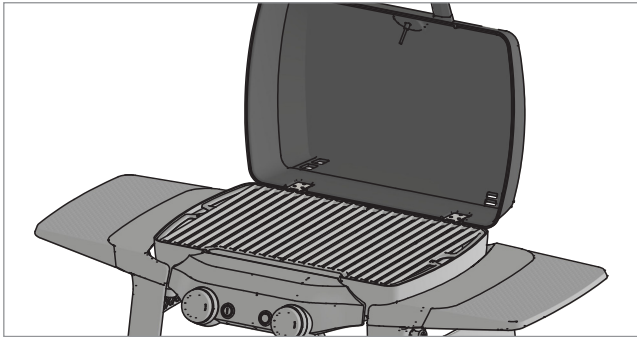
- LOW AND SLOW: 0°C - 120°C
- GRILLING: 120°C - 270°C
- SEARING: mehr als 270°C

EINSCHALTEN

EINSCHALTEN

- 1 Öffne die Garhaube.
- 2 Prüfe, ob alle Bedienknöpfe auf Aus „0“ stehen.
- 3 Prüfe, dass kein Schalter eingedrückt ist.
- 4 Stecke das Stromkabel in eine geeignete Steckdose.
- 5 Drücke den Ein-/Ausschalter - zusammen mit den Bedienknöpfen leuchtet er in Weiß auf.
- 6 Drehe die Bedienknöpfe im Uhrzeigersinn und die Heizelemente schalten sich ein.

- Du regulierst pro Bedienknopf jeweils ein Heizelement in der darüberliegenden Grillzone.
- Die Heizstärke regulierst du stufenlos, indem du den Bedienknopf in eine beliebige Einstellung zwischen der größten und kleinsten Heizstufe stellst.



Die Heizelemente leuchten während des Aufheizens und der aktiven Heizphasen rot.



Sollte sich dein Grill nicht einschalten lassen, findest du in den FAQ mögliche Ursachen und eine Erklärung zur Fehlerbehebung.



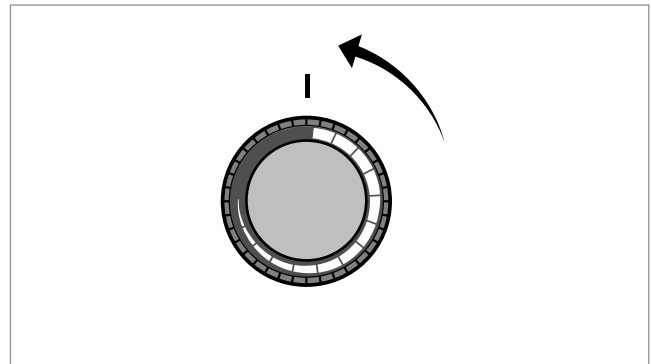
VORSICHT: Stelle sicher, dass beim Einschalten beide Bedienknöpfe in der Aus-Position stehen.

VORSICHT: Stelle sicher, dass der Ein-/Ausschalter beim Einstecken des Stromkabels nicht eingedrückt (eingeschaltet) ist.

AUSSCHALTEN

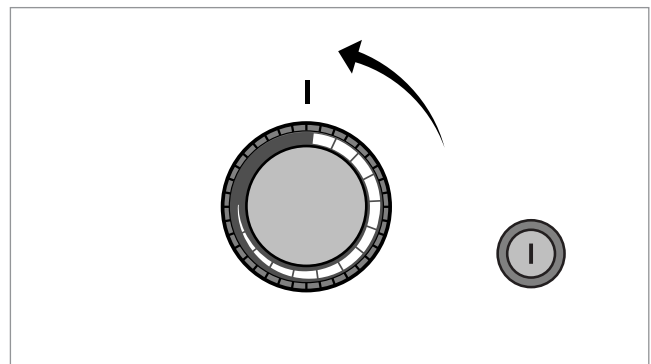
AUSSCHALTEN EINES HEIZELEMENTES

- 1 Drehe den Bedienknopf der entsprechenden Grillzone gegen den Uhrzeigersinn auf Aus „0“.



AUSSCHALTEN DES GRILLS

- 1 Drehe alle Bedienknöpfe gegen den Uhrzeigersinn auf Aus „0“.
- 2 Drücke den Ein-/Aus-Schalter, um die Stromversorgung zu unterbrechen. Die weiße LED-Beleuchtung erlischt.
- 3 Entferne das Stromkabel aus der Steckdose.



Wenn du die Bedienknöpfe auf Aus „0“ gedreht hast, schalten die Heizelemente ab und heizen nicht mehr auf. Der Abkühlvorgang dauert einige Minuten.

VORHEIZEN

WARUM VORHEIZEN?

Vor dem Grillen solltest du den Grill immer 20 Minuten auf voller Leistung vorheizen (beide Grillzonen eingeschaltet, Garhaube geschlossen).

Das bringt dir

- einen heißen Rost
- weniger Festkleben des Grillguts
- bessere Röstaromen
- eine saubere Grillfläche (die Rückstände vom letzten Grillen werden verbrannt)

SO GEHST DU VOR

- 1** Stelle sicher, dass alle Bauteile (z.B. Fettschublade) nach deinem letzten Grillvergnügen wieder im Grill eingesetzt sind.
- 2** Schalte beide Grillzonen ein (siehe Kapitel „Einschalten“).
- 3** Schließe die Garhaube.
- 4** Heize den Grill für 20 Minuten vor. Drehe dafür beide Bedienknöpfe auf die höchste Stufe.



Die Aufheizzeit hängt von äußeren Bedingungen wie Lufttemperatur und Wind ab.

GRILLEN

DIREKTE UND INDIREKTE HITZE - WAS IST DER UNTERSCHIED?

Beim Grillen kommt es auf die richtige Hitzeverteilung an. Du kannst direkt oder indirekt grillen - je nachdem, was du zubereiten willst.



DIREKTES GRILLEN

Beim direkten Grillen liegt dein Grillgut direkt in der beheizten Grillzone. Es bekommt schnell Hitze von unten und entwickelt starke Röstaromen.

PERFEKT FÜR

- Steaks, Burger und Würstchen
- dünne Fleischstücke
- Gemüse
- Grillgut, das eine schnelle, intensive Hitze benötigt

VORTEILE

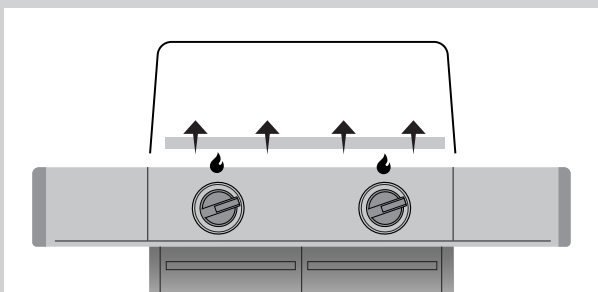
- schnelle Zubereitung
- kräftige Röstaromen
- scharfes Anbraten für eine krosse Kruste und Branding

DIREKT GRILLEN - SO GEHT'S

- 1 Schalte den Grill ein (siehe Kapitel „Einschalten“).
- 2 Heize den Grill 20 Minuten vor.
- 3 Reguliere die Hitze einer oder beider Heizzonen je nach Grillgut.
- 4 Lege dein Grillgut auf den Rost einer beheizten Grillzone.



Dein Grill ist für das direkte Grillen ausgelegt – ein Schließen der Garhaube ist dabei nicht erforderlich. Wenn du die Garhaube schließt, kannst du den Grillvorgang lediglich beschleunigen.



INDIREKTES GRILLEN

Beim indirekten Grillen liegt das Grillgut nicht in der beheizten Grillzone. Die Hitze umspielt das Grillgut schonend und gleichmäßiger.

PERFEKT FÜR

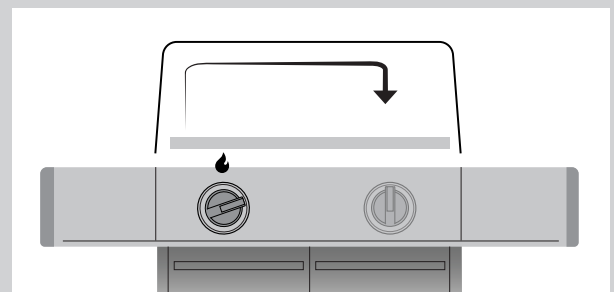
- das Nachgaren von Steaks
- große Fleischstücke oder Braten
- ganzes Geflügel
- Fisch
- Pizza und Backwaren

VORTEILE

- schonende Zubereitung
- keine verbrannten Stellen
- gleichmäßiges Garen
- ideal für größere Stücke und längere Grillzeiten

INDIREKTES GRILLEN - SO GEHT'S

- 1 Schalte den Grill ein (siehe Kapitel „Einschalten“).
- 2 Heize den Grill 20 Minuten vor.
- 3 Schalte eine Grillzone komplett aus und reguliere die Hitze der anderen Grillzone je nach Grillgut.
- 4 Lege dein Grillgut auf den Rost der ausgeschalteten Grillzone.
- 5 Schließe die Garhaube.



MEHR MÖGLICHKEITEN - DURCH GESCHLOSSENE FLÄCHEN

Neben dem klassischen Grillrost kannst du mit Zubehörteilen noch viel mehr herausholen. Geschlossene Grillflächen (Guss-Wendeplatte oder Gusspfanne) bieten dir vielseitige Optionen.



QR-Code scannen und das passende Zubehör für deinen Grill entdecken.



VORTEILE GESCHLOSSENER FLÄCHEN

- gleichmäßige Hitzeverteilung – kein Anbrennen
- mehr Saft und Aroma, da Fleisch oder Gemüse in eigener Flüssigkeit schmoren
- perfekt für kleines oder empfindliches Grillgut (Fisch, Meeresfrüchte, Gemüse, Pancakes)
- optimale Krustenbildung bei Burgern und Steaks durch vollen Kontakt zur heißen Platte



GEFAHR: Fette und Öle können sich im hoch erhitzten Zustand selbst entzünden. Bei unzureichender Reinigung fängt das angesammelte Fett Feuer, welches zu einem sogenannten Fettbrand im Grill führen kann.

GEFAHR: Um einen Fettbrand zu vermeiden, überschüssiges Fett/Marinade immer vor dem Grillen vom Grillgut abtupfen. Das vermindert nicht den Geschmack des Grillguts.

GEFAHR: Brennendes, heißes oder rauchendes Fett/Öl niemals mit Wasser löschen.

WARNUNG: Um Überhitzungen am Grill zu vermeiden, darf die Grillfläche nicht komplett abgedeckt werden - niemals Grillmatten verwenden. Bei der Verwendung von geschlossenen Grillflächen, wie z.B. eine Gussplatte oder einen Pizzastein, ausschließlich die für das Modell zugelassenen Enders-Zubehörartikel verwenden.

Die Zubehörartikel entsprechend der beiliegenden Anleitung verwenden.

WARNUNG: Während des Grillens nicht über die Grillfläche beugen.

WARNUNG: Beim Öffnen der Haube kann heiße Luft entweichen. Insbesondere Kinder und schutzbedürftige Personen vom Grill fernhalten.

WARNUNG: Beim Grillen hitzebeständige Grillhandschuhe (Kontaktwärmebeständigkeit Stufe 2 oder höher gemäß DIN EN 407) tragen.

VORSICHT: Der Grill ist ausschließlich zum Grillen von Lebensmitteln (z. B. Fleisch, Fisch und Gemüse etc.) bestimmt.

VORSICHT: Die herausnehmbare Fettauffangschale sowie die Brennkammer nicht mit Alufolie auslegen oder während des Grillens entfernen.

REINIGUNG

Wir wissen's: Nach dem Grillen denkt man nicht unbedingt sofort ans Putzen. Aber ein sauberer Grill ist nicht nur hygienischer, sondern auch sicherer und langlebiger. Also gönne deinem Grill regelmäßig etwas Pflege – er wird's dir mit Top-Leistung danken.

WARUM REINIGUNG WICHTIG IST

Nach jedem Grillen setzen sich Fett, Marinade und Essensreste ab. Bleiben sie zu lange drauf, kann das nicht nur den Geschmack beeinträchtigen, sondern auch die Sicherheit, z. B. durch Fettbrand. Außerdem hält dein Grill länger durch, wenn du ihn gut behandelst.

- Schnellreinigung nach jeder Nutzung
- gründliche Reinigung mindestens 2x im Jahr – bei Vielgrillern gern auch vierteljährlich



Beim Ausbrennen des Grillrostes handelt es sich nicht um Pyrolyse, sondern lediglich um das Ausbrennen an der Oberfläche des Grillrostes.



GEFAHR: Um Fettbrand zu vermeiden, bei der Schnellreinigung besonders auf Fettablagerungen an der Innenseite der Brennkammer und der Fettschublade/Fettauffangschale achten.

WARNUNG: Vor der gründlichen Reinigung oder dem Abdecken mit der Wetterschutzhülle muss der Grill ausgeschaltet, von der Stromversorgung getrennt und vollständig abgekühlt sein.

WARNUNG: Trotz sorgfältiger Verarbeitung aller Einzelteile können diese scharfkantig sein. Um Schnittverletzungen zu vermeiden, Sicherheitshandschuhe tragen.

WARNUNG: Vor dem nächsten Betrieb den Grill vollständig trocknen lassen.

ACHTUNG: Die Grillbürste regelmäßig auf lose Borsten und übermäßigen Verschleiß überprüfen. Werden auf dem Grillrost oder in der Grillbürste lose Borsten entdeckt, sollte diese ersetzt werden.

SCHNELLREINIGUNG

- 1 Grillrost ausbrennen:** Nach dem Grillen noch ca. fünf Minuten auf höchster Stufe laufen lassen. Essensreste verbrennen dabei direkt.
- 2 Grillrost abbürsten:** Mit einer Grillbürste gründlich reinigen, solange der Rost noch heiß ist.
- 3 Grillrost einölen:** Nach dem Abkühlen den Rost mit etwas Rapsöl oder einem hoch erhitzbaren Öl einreiben – das schützt vor Korrosion und baut eine natürliche Patina/Schutzschicht auf. Benutze ein Küchenpapier oder einen Pinsel für ein gleichmäßiges Auftragen.
- 4 Fettschublade und Fettauffangschale reinigen:** Beides regelmäßig leeren und gründlich säubern, um Fettbrand vorzubeugen.

ACHTUNG: Den Grill niemals mit einem starken Wasserstrahl, wie von einem Gartenschlauch oder Hochdruckreiniger, abspritzen.

ACHTUNG: Keine Grillbauteile auf den Seitenablagen ablegen, diese können die Oberflächen des Grills zerkratzen.

ACHTUNG: Folgende Reinigungsmittel sind nicht zum Reinigen des Grills geeignet:

- scheuernde Edelstahlpolituren
- säurehaltige oder brennbare Reinigungsmittel
- Ofenreiniger
- scheuernde oder chlorhaltige Reinigungsmittel

ACHTUNG: Bei Verwendung eines milden Reinigungsmittels sollten zusätzlich auf die Hinweise/Produktinformationen des Herstellers geachtet werden, um Beschädigungen an der Oberfläche zu vermeiden.

GRÜNDLICHE REINIGUNG

1 SCHNELLREINIGUNG

2 REINIGUNG DES INNENLEBENS



Simple Clean

Die Innenteile der Brennkammer aus Edelstahl lassen sich werkzeuglos entnehmen und sind spülmaschinengeeignet.

Fettschublade

Die Fettschublade aus legiertem Stahl lässt sich werkzeuglos entnehmen und kann mit mildem Spülmittel gereinigt werden.

Innenseite der Garhaube

Hier lagern sich beim Grillen Fett und Rauchspuren ab. Mit einem Schwamm, warmem Wasser und Spülmittel bekommst du die Fläche ganz einfach wieder sauber.

3 REINIGUNG DER AUSSENOBERFLÄCHEN

Edelstahlflächen

Verwende zum Reinigen von Edelstahloberflächen einen schadstofffreien, nicht scheuernden Edelstahl-Reiniger oder eine Politur für Grills. Benutze ein Mikrofasertuch und wische mit der Richtung der Edelstahlstruktur.

Emaille / pulverbeschichtete Flächen

Einfach mit warmem Seifenwasser, einem weichen Tuch oder Mikrofasertuch abwischen.



Verwende am besten die speziell für Enders entwickelten Reinigungsprodukte – die sind perfekt auf deinen Grill abgestimmt.



Edelstahl kann sich bei hohen Temperaturen verfärben – insbesondere im Bereich der Heizelemente oder Grillroste. Dies ist materialtypisch und stellt keinen Mangel oder Qualitätsverlust dar. Es handelt sich um eine normale Reaktion auf Hitzeeinwirkung und mindert nicht die Funktion oder Langlebigkeit des Grills.

WENN DU MAL NICHT GRILLST

Wenn dein Grill Pause macht, lagere ihn stets an einem trockenen, frostfreien Ort. Zusätzlich empfiehlt sich eine Wetterschutzhülle, damit er sauber und frei von Schäden bleibt.

WARTUNG

Ein guter Grill hält lange – vorausgesetzt, er bekommt regelmäßig etwas Aufmerksamkeit. Neben der Reinigung gehört auch die Wartung dazu, die dafür sorgt, dass dein Grill jederzeit sicher und zuverlässig funktioniert.



Schick uns einfach eine E-Mail an service@enders-germany.com, um das passende Ersatzteil für deinen Grill zu erhalten. Eine ausführliche Ersatzteilliste findest du in der Montageanleitung.



GEFAHR: Veränderungen an der Elektronik sowie an angeschlossenen Bauteilen sind unzulässig.

WARNUNG: Reparaturen und Wartungsarbeiten an elektronischen oder versiegelten Komponenten dürfen nur durch autorisiertes Fach-

personal durchgeführt werden.

WARNUNG: Der Grill ist von der Stromversorgung zu trennen bevor mit der Wartung begonnen werden kann.

WARNUNG: Vor Wartungsarbeiten den Grill ausschalten und vollständig abkühlen lassen.

ENTSORGUNG

Die Produktverpackung besteht aus recyclingfähigen Materialien, die der Wiederverwertung zugeführt werden können. Entsorge diese sortenrein in den bereitgestellten Sammelbehältern.

Wenn du dich vom Artikel trennen möchtest, wirf diesen nicht in den Hausmüll. Frag dein örtliches Entsorgungsunternehmen oder deine kommunale Verwaltung nach Möglichkeiten einer umweltgerechten und ressourcenschonenden Entsorgung.

Dieser Grill ist gemäß der europäischen Richtlinie 2012/19/EU (WEEE) gekennzeichnet und darf nicht über den Hausmüll entsorgt werden. Er muss einer getrennten Sammlung zugeführt werden.



GARANTIEBESTIMMUNGEN

UM EINEN GARANTIEANSPRUCH GELTEND ZU MACHEN, SIND FOLGENDE SCHRITTE ERFORDERLICH:

- Bewahre den Originalkaufbeleg auf und reiche ihn im Garantiefall ein.
- Stelle Fotos des Defekts und die Seriennummer des Grills bereit.

VORGEHEN IM GARANTIEFALL

Im Garantiefall kontaktiere bitte unseren Kundenservice über unsere Website <https://www.enders-germany.com/Service/>. Enders wird nach eigenem Ermessen den Defekt durch Reparatur oder Austausch beheben. Sollte beides nicht möglich sein, behält sich Enders das Recht vor, den Grill durch ein gleichwertiges oder höherwertiges Modell zu ersetzen. In manchen Fällen kann es erforderlich sein, defekte Teile zur Überprüfung einzusenden. Die Versandkosten werden, sofern der Defekt von der Garantie abgedeckt ist, erstattet.

GARANTIEAUSSCHLÜSSE

Von der Garantie ausgeschlossen sind

- normale Abnutzung, wie z. B. Rostbildung, Farbverblasen, Kratzer oder Beulen, die die Funktion nicht beeinträchtigen
- Schäden durch unsachgemäßen Gebrauch, unsachgemäße Montage, Missbrauch oder Vernachlässigung von vorbeugenden Wartungsmaßnahmen
- Schäden, die durch extreme Wetterbedingungen, salzhaltige Luft, Chlorquellen, sauren Regen oder andere Umwelteinflüsse verursacht wurden
- Schäden durch den Einsatz von Nicht-Originalteilen oder nicht autorisierte Reparaturen und Umbauten

HAFTUNGSAUSSCHLÜSSE

Neben den in diesen Bedingungen genannten Garantien werden keine weiteren Garantien über die gesetzlichen Ansprüche hinaus gewährt. Die Garantieleistungen sind auf die Reparatur oder den Austausch des defekten Teils beschränkt und überschreiten in keinem Fall den ursprünglichen Kaufpreis des Produkts. Für Ersatzteile und Zubehör gilt die Restlaufzeit der ursprünglichen Garantie.

GELTUNGSBEREICH

Diese Garantie gilt nur für privat genutzte Enders-Grills und nicht für gewerblich oder in Gemeinschaftsanlagen genutzte Produkte. Änderungen am Design von Enders-Produkten führen nicht zur Verpflichtung, diese Änderungen in bereits hergestellte Produkte zu integrieren.

ANWENDBARES RECHT

Diese Garantie unterliegt dem Recht der Bundesrepublik Deutschland. Die Rechtswahl schränkt nicht den Schutz ein, der dem Verbraucher durch zwingende Bestimmungen seines Wohnsitzlandes gewährt wird.

HÄUFIGE FRAGEN

FLECKEN NACH DER REINIGUNG? WAS TUN?

Weißer oder matter Fleck nach der Reinigung können durch kalkhaltiges Wasser verursacht sein. Diese Rückstände lassen sich i. d. R. mit einer milden Wasser-Zitronensäure-Mischung entfernen.

- 1** Mische zuerst eine milde Lösung aus Wasser und Zitronensäure.
- 2** Teste die Mischung zunächst an einer unauffälligen Stelle.
- 3** Bedruckte Flächen (z. B. Logos) möglichst aussparen oder nur sehr vorsichtig behandeln.
- 4** Falls nötig, Konzentration schrittweise erhöhen.
- 5** Danach mit klarem Wasser abspülen und mit einem weichen Tuch trocknen.

IST DAS GRILLEN MIT GESCHLOSSENER HAUBE EFFIZIENTER?

Nicht unbedingt! Wenn du größere Stücke Fleisch, Fisch oder Gemüse gleichmäßig garen möchtest, sorgt die geschlossene Haube dafür, dass die Hitze besser im Grillraum gehalten wird. Dadurch verkürzt sich die Garzeit, die Speisen werden saftiger und du kannst selbst bei niedrigerer Temperatur effizient, direkt oder indirekt, grillen.

Auch offenes Grillen gelingt mit deinem Enders-Elektrogrill mühelos: Du legst dein Grillgut direkt über die eingeschalteten Heizelemente und kannst zusehen, wie sich aromatische Brandings entwickeln und dein Essen appetitlich gart.

KÖNNEN ÖFFNUNGEN AN DER RÜCKSEITE DER GARHAUBE VERSCHLOSSEN WERDEN?

Nein! Die Rückwandöffnungen sind aus Sicherheitsgründen bewusst gestaltet und eingefügt worden. Es wird verhindert, dass sich Hitze zu sehr staut, wodurch die Elektronik überhitzen könnte. Ein Luftauslass fördert zudem den Luftstrom, was für eine gleichmäßige Temperaturverteilung und bessere Garergebnisse sorgt. Außerdem können Wasserdampf und Rauch abziehen, es kondensiert nichts im Inneren.

Tipp: Am besten stellst du den Grill an einen windgeschützten Ort – dann passt alles!

FEHLERBEHEBUNG

FEHLER

Grill lässt sich nicht einschalten.

URSACHE	LÖSUNG
Es besteht ein Problem mit der Stromversorgung.	<p>Prüfe ob der Netzstecker des Stromkabels korrekt in die passende Steckdose eingesteckt ist.</p> <p>Prüfe, ob die Fehlerstrom-Schutzeinrichtung (FI bzw. RCD) des Stromkreises, an die der Grill angeschlossen ist, ausgelöst hat. Schalte diese wieder ein. Löst sie erneut aus, liegt möglicherweise ein Defekt in der Hausinstallation, der Steckdose oder am Grill vor. Überprüfe das Stromkabel und den Netzstecker deines Grills.</p> <p>Prüfe, ob der Leitungsschutzschalter (LS) des Stromkreises, an dem der Grill angeschlossen ist, ausgelöst hat. Schalte ihn ggf. wieder ein. Löst er erneut aus, könnte der Stromkreis überlastet sein. Überprüfe, ob weitere Geräte mit hohem Stromverbrauch am selben Stromkreis angeschlossen sind – und trenne sie gegebenenfalls vom Netz.</p> <p>Prüfe ob das Bedienpanel korrekt eingerastet ist. Löse es vom Grill, indem du den Clipverschluss unter dem Bedienpanel zusammendrückst, und das Bedienpanel nach oben herausziehst. Setze es nun von oben zurück in den Grill ein. Achte darauf, dass du den Clip gerade in die dafür vorgesehene Öffnung einführst und das gesamte Bedienpanel merklich einrastet.</p>

FEHLER

An deinem Grill ist ein Fettbrand entfacht.

URSACHE	LÖSUNG
Fette und Öle können sich im hoch erhitzten Zustand selbst entzünden. Bei unzureichender Reinigung oder überschüssigem Fett/Marinade am Grillgut, fängt das angesammelte Fett Feuer, welches zu einem sogenannten Fettbrand im Grill führen kann.	<p>Brennendes, heißes oder rauchendes Fett/Öl niemals mit Wasser löschen.</p> <p>Schalte sofort sämtliche Heizelemente aus, lasse die Garhaube geschlossen und ziehe das Stromkabel aus der Steckdose.</p>

TECHNISCHE DATEN

Modell	eURBAN 2
Artikel-Nr.	9718
Netzanschluss	230 V 50 Hz
Maximale Wattzahl	2.200 W
Schutzart Grill	IPX4
Schutzart Netzstecker	IP44
Schutzklasse Grill	I
Gewicht	12,5 kg
Kabellänge	175 cm
EU-Kabelquerschnitt	1,5 mm ²

Der Grill erfüllt die Anforderungen der Schutzart IPX4 gemäß EN 60529: Schutz gegen allseitiges Spritzwasser.

Der Netzstecker des Grills erfüllt die Anforderungen der Schutzart IP44 gemäß EN 60529: Geschützt gegen feste Fremdkörper ≥ 1 mm und gegen allseitiges Spritzwasser.

Der Grill gehört zur Schutzklasse I gemäß DIN EN 61140 (VDE 0140-1). Der Schutz gegen einen elektrischen Schlag erfolgt durch den Anschluss an den Schutzleiter, weshalb der Grill nur an eine vorschriftsmäßig installierte, geerdete Schutzkontaktsteckdose angeschlossen werden darf.



CONTENU

BIENVENUE	25	ENTRETIEN DU PRODUIT	38
		NETTOYAGE	38
		ENTRETIEN	40
GARANTIE	26	MISE AU REBUT	41
SYMBOLES UTILISÉS DANS CE MODE D'EMPLOI	26	CONDITIONS DE GARANTIE	42
PRESCRIPTIONS DE SÉCURITÉ	27	FAQ	43
SYMBOLES DE SÉCURITÉ	27	QUESTIONS FRÉQUENTES	43
PRESCRIPTIONS DE SÉCURITÉ	28	DÉPANNAGE	44
PREMIERS PAS	30	CARACTÉRISTIQUES TECHNIQUES	45
INSTALLATION ÉLECTRIQUE	30		
FONCTIONNEMENT	31		
PREMIÈRE MISE EN SERVICE	31		
ÉLÉMENT DE COMMANDE	32		
THERMOMÈTRE	32		
MISE EN MARCHÉ	33		
DÉSACTIVATION	34		
PRÉCHAUFFAGE	35		
GRILLADES	36		

DÉCLARATION DE CONFORMITÉ



Les produits portant ce symbole sont conformes à toutes les dispositions communautaires applicables dans l'Espace économique européen. **La déclaration de conformité UE** peut être demandée à l'adresse indiquée au verso.



SÉCURITÉ TESTÉE

Les produits portant ce symbole respectent les exigences de sécurité de la loi sur la sécurité des produits (ProdSG).

BIENVENUE

BONJOUR !

Vous êtes certainement impatient de mettre en route votre nouveau barbecue Enders, c'est tout à fait compréhensible. Mais avant de faire cuire vos premières saucisses, prenez le temps de lire attentivement ce mode d'emploi. Car finalement, vous voulez tirer le meilleur parti de votre barbecue, en profiter longtemps et ne pas rater vos cuissons sur le gril, n'est-ce pas ? C'est ce que je pense aussi. Conservez également le mode d'emploi dans un endroit sûr. Si vous revendez le barbecue, y joindre le mode d'emploi.

Vous cherchez les instructions de montage ? Vous les trouverez dans un livret séparé.

UTILISATION CONFORME

Votre barbecue électrique est conçu pour griller et cuire à l'air libre dans un cadre privé et c'est exactement pour cela qu'il a été développé. Veuillez suivre les consignes suivantes :

- Afin d'assurer une protection durable contre les chocs électriques, ne branchez le barbecue qu'à des prises présentant une mise à la terre conforme (pour les appareils de classe de protection I).
- Maintenez la prise, le câble électrique et le cas échéant la rallonge au sec afin d'éviter tout choc électrique.
- N'utiliser l'appareil que pour préparer les aliments, à savoir pour les griller ou les cuire.
- Les enfants de 0 à 3 ans ne doivent pas brancher le barbecue, ni le mettre en place, le régler, l'utiliser, le nettoyer ou effectuer l'entretien.
- Les enfants de 3 à moins de 8 ans ainsi que les personnes très vulnérables souffrant de handicaps très graves et complexes ne doivent pas régler ou utiliser le barbecue, sauf s'ils sont surveillés en permanence. Ces personnes ne doivent au aucun cas brancher, mettre en place, nettoyer et entretenir l'appareil.

- Les enfants dès 8 ans et jusqu'à 14 ans révolus ainsi que les personnes aux capacités physiques, sensorielles ou mentales limitées ou présentant une expérience et des connaissances moindres sont autorisées à régler et à utiliser le barbecue si elles sont sous surveillance ou si elles ont reçu des instructions sur l'utilisation sûre du barbecue et comprennent les risques qui en découlent. Ces personnes ne sont pas autorisées à effectuer le branchement, la mise en place, le nettoyage et la maintenance de l'appareil.
- Ne pas utiliser comme foyer.
- Ne pas monter ou utiliser dans ou sur des camping-cars ou des bateaux.

Une utilisation non conforme peut entraîner des blessures graves, des explosions ou des incendies. Il convient donc de toujours respecter les consignes de sécurité figurant dans ce manuel.

Si vous utilisez votre barbecue conformément à l'usage prévu, vous en profiterez longtemps, en toute sécurité et fiabilité.



À UTILISER UNIQUEMENT EN EXTÉRIEUR.
ATTENTION : LES PIÈCES ACCESSIBLES PEUVENT ÊTRE TRÈS CHAUDES. TENIR LES ENFANTS ET LES PERSONNES VULNÉRABLES À DISTANCE.

GARANTIE



Enders offre une garantie constructeur volontaire pour tous les barbecues achetés par le premier acheteur et portant un symbole de garantie (par exemple sur l'emballage). Cette garantie ne limite pas les droits de garantie légaux, mais les complète. Les durées de garantie détaillées figurent dans la liste ci-dessous. Celle-ci commence à la date d'achat du produit.

ÉTENDUE DE LA GARANTIE

Enders garantit à l'acheteur initial du produit que les composants énumérés ci-dessous sont exempts de défauts de matériaux et de fabrication, étant entendu que le produit soit monté et utilisé conformément au mode d'emploi. En cas de défaut, Enders réparera ou remplacera, à sa seule discrétion, la pièce concernée. Cette garantie est valable exclusivement en Europe et uniquement pour les produits à usage privé.

COMPOSANTS COUVERTS ET DURÉES DE GARANTIE

- **Couvercle:**
5 ans contre la corrosion et la combustion
- **Chambre de combustion:**
5 ans contre la corrosion et la combustion
- **Éléments chauffants:**
3 ans contre la corrosion et la combustion
- **Grilles en fonte émaillée:**
3 ans contre la corrosion et la combustion
- **Éléments en plastique:**
3 ans contre la corrosion et la combustion
- **Simple Clean:**
5 ans contre la corrosion et la combustion
- **Tiroir ramasse-graisse:**
3 ans contre la corrosion et la combustion
- **Toutes les autres pièces** (vis, thermomètre, etc.):
2 ans

*Pour plus d'informations sur les conditions de garantie, rendez-vous à la page 42.

SYMBOLES UTILISÉS DANS CE MODE D'EMPLOI



Conseils et informations utiles.



Consignes de sécurité et avertissements.



Outils nécessaires.

SYMBOLES DE SÉCURITÉ

Ce manuel d'utilisation et les instructions de montage contiennent différents symboles destinés à attirer l'attention sur des consignes de sécurité importantes. Ils vous aident à reconnaître les dangers à temps et à réagir de manière appropriée.

DANGER

Mot-clé signalant une situation dangereuse imminente qui, si elle n'est pas évitée, entraînera la mort ou des blessures graves.

AVERTISSEMENT

Mot-clé signalant une situation potentiellement dangereuse qui, si elle n'est pas évitée, peut entraîner la mort ou des blessures graves.

PRUDENCE

Mot-clé signalant une situation potentiellement dangereuse qui, si elle n'est pas évitée, peut entraîner des blessures légères ou modérées.

ATTENTION

Mot-clé signalant un risque de dommages au produit ou à d'autres biens.



PRESCRIPTIONS DE SÉCURITÉ

Avant la mise en service du barbecue, veuillez lire attentivement les consignes de sécurité. Celles-ci sont essentielles pour la sécurité, l'utilisation correcte et la longévité du barbecue. Le respect de ces consignes est indispensable pour garantir une utilisation sûre et détendue du barbecue. Toute utilisation autre que celles décrites

dans le présent mode d'emploi peut entraîner un incendie, des chocs électriques ou des blessures. Le fabricant décline toute responsabilité pour les dommages résultant d'une mauvaise utilisation ou du non-respect des instructions. La garantie est également annulée si le barbecue n'est pas utilisé conformément à l'usage prévu.



MONTAGE

- **DANGER :** Ce barbecue n'est pas adapté à une installation dans des véhicules de loisirs ou sur des bateaux.
- **AVERTISSEMENT :** N'utilisez ce barbecue que si toutes les pièces sont en place et que le barbecue a été monté correctement et conformément aux instructions de montage.
- **AVERTISSEMENT :** N'installez pas ce barbecue dans une construction intégrée ou encastrée
- **AVERTISSEMENT :** Le barbecue ne doit pas être modifié.
- **AVERTISSEMENT :** Les réparations et les maintenances des pièces électroniques et scellées ne doivent être effectuées que par un personnel qualifié et autorisé à cet effet.



FONCTIONNEMENT

- **DANGER :** Le barbecue doit être tenu à l'écart de tout matériau inflammable pendant son utilisation.
- **DANGER :** Maintenir une distance de sécurité avec les matériaux inflammables et sensibles à la chaleur pendant l'utilisation. La distance ne doit pas être inférieure à 1m.
- **DANGER :** Aucun objet ou élément du bâtiment ne doit se trouver à moins de 1m de hauteur au-dessus du barbecue.
- **DANGER :** Maintenir le barbecue à l'abri de l'humidité, des éclaboussures d'eau et de la pluie.
- **DANGER :** En cas d'incendie dû à la graisse, éteindre immédiatement tous les éléments chauffants, garder le couvercle fermé et débrancher la fiche réseau de la prise jusqu'à ce que le feu soit éteint.
- **DANGER :** Contrôler le câble électrique du barbecue pour s'assurer de son bon état avant toute utilisation.
- **DANGER :** Le barbecue ne doit rester branché à la prise que pendant son utilisation puis doit être ensuite immédiatement débranché du secteur.
- **DANGER :** Ne pas utiliser le barbecue si la prise est endommagée.
- **AVERTISSEMENT :** À utiliser uniquement en extérieur.
- **AVERTISSEMENT :** N'utiliser le barbecue qu'avec une prise mise à la terre.
- **AVERTISSEMENT :** Ne pas utiliser d'adaptateur.
- **AVERTISSEMENT :** Le barbecue doit être utilisé avec un dispositif de protection contre les courants de fuite (RCD ou FI). Ce dispositif de protection doit disposer d'un courant de déclenchement de 30 mA max.
- **AVERTISSEMENT :** Toujours débrancher le câble électrique en tirant sur la fiche secteur et non sur le câble.
- **AVERTISSEMENT :** Ne pas utiliser le barbecue dans des garages, des bâtiments, des passages couverts, des tentes, d'autres espaces clos ou sous des structures inflammables.
- **AVERTISSEMENT :** Ne pas utiliser le barbecue dans un véhicule ou dans le coffre ou la surface de charge d'un véhicule. Ce point s'applique notamment mais sans s'y limiter aux automobiles, camions, breaks, monospaces, SUV, véhicules de loisir et bateaux.
- **AVERTISSEMENT :** Les personnes souffrant de troubles psychiques et/ou irresponsables ainsi que les enfants ne sont pas autorisés à utiliser le barbecue. Il ne doit être utilisé que par des personnes aptes à l'utiliser en toute sécurité.
- **AVERTISSEMENT :** Porter des gants de barbecue résistants à la chaleur (résistance à la chaleur de contact de niveau 2 ou supérieur selon la norme DIN EN 407) lors de l'utilisation du barbecue.
- **AVERTISSEMENT :** Maintenir une distance minimale de 3 m entre le barbecue et les points d'eau tels que les piscines, les étangs ou autres contenants d'eau.
- **AVERTISSEMENT :** Ne PAS plonger le barbecue, notamment ses pièces électriques, dans l'eau ou tout

autre liquide afin d'éviter tout court-circuit ou choc électrique.

- **AVERTISSEMENT** : La consommation d'alcool, de médicaments sur ordonnance ou en vente libre ou de drogues peut avoir un effet négatif sur la capacité à monter, déplacer, stocker ou utiliser le barbecue correctement et en toute sécurité.
- **AVERTISSEMENT** : Ne jamais laisser le barbecue sans surveillance pendant le préchauffage ou la cuisson. L'ensemble de la chambre de combustion chauffe fortement.
- **AVERTISSEMENT** : Toujours maintenir le câble électrique à l'abri des surfaces chauffées.
- **AVERTISSEMENT** : Ne pas déplacer le barbecue pendant son fonctionnement.
- **AVERTISSEMENT** : Éviter tant que possible d'utiliser des rallonges. Si leur utilisation est requise, n'utiliser que les câbles entièrement déroulés de 5 m de longueur maximum et de section adaptée (info : Caractéristiques techniques).
- **AVERTISSEMENT** : L'utilisation de rallonges ou d'adaptateurs peut nuire à l'efficacité du dispositif de protection contre les courants de fuite (RCD/FI) et entraîner des pertes de puissance. La fiche réseau mise à la terre doit être adaptée aux appareils utilisés à l'air libre. Garder les raccordements au sec.
- **PRUDENCE** : Placer le barbecue sur une surface plane et stable.
- **PRUDENCE** : Avant d'utiliser le barbecue, s'assurer que les freins de blocage des roulettes (si présents) sont bien enclenchés.
- **PRUDENCE** : Les tablettes latérales ne sont pas conçues pour entrer en contact direct avec des aliments.
- **PRUDENCE** : Ne pas regarder directement dans l'éclairage LED afin de protéger vos yeux de tout éblouissement et lésion.
- **PRUDENCE** : N'utiliser le barbecue qu'avec les boutons de commande montés.
- **PRUDENCE** : Toujours ouvrir et fermer le capot d'une poignée ferme afin d'éviter toute chute incontrôlée ainsi que le coinçage de mains ou de doigts.
- **ATTENTION** : Ne pas placer la housse de protection contre les intempéries ou tout autre matériau inflammable sur le barbecue ou dans l'espace de rangement situé sous le barbecue tant que ce dernier fonctionne ou est chaud.
- **ATTENTION** : Le barbecue ne convient pas pour l'utilisation avec du gaz, du charbon de bois, des briquettes ou des pierres de lave.
- **ATTENTION** : N'utiliser le barbecue que sur des prises correspondant à la tension et à la consommation électrique indiquées (voir chapitre « Caractéristiques techniques »).
- **ATTENTION** : Renoncer à l'utilisation simultanée d'autres appareils présentant une consommation électrique élevée dans le même circuit électrique.
- **ATTENTION** : Ne pas positionner le barbecue au niveau d'une arête ou d'une pente.



STOCKAGE / NON-UTILISATION

- **DANGER** : Stocker le barbecue à l'abri des intempéries et de l'humidité afin d'éviter tout court-circuit.

INSTALLATION ÉLECTRIQUE

SÉLECTIONNER LE BON RACCORDEMENT ÉLECTRIQUE

Ne branchez le barbecue que sur une prise adaptée présentant une tension réseau et une mise à la terre correspondantes. La source électrique doit correspondre aux exigences techniques du barbecue (voir chapitre « Caractéristiques techniques ») et être sécurisée dans les règles de l'art. En cas de doute, mandatez un électricien.

MANIPULATION SÛRE DU CÂBLE ÉLECTRIQUE

- Ne jamais poser le câble électrique sur des voies de circulation ou piétonnes afin d'éviter tout risque de trébuchement et d'endommagement.
- S'assurer que le câble électrique n'entre jamais en contact avec les pièces brûlantes du barbecue.
- Éviter si possible d'utiliser des rallonges. Si requises, n'utiliser que des câbles électriques entièrement déroulés de 5 m de long maximum et de section adaptée (voir chapitre « Caractéristiques techniques »). Veiller à ce que la fiche secteur et les raccords soit adaptés à l'utilisation en extérieur et toujours secs.



Les rallonges ou les enrouleurs peuvent fortement chauffer s'ils ne sont pas entièrement déroulés ou trop fins. Cela peut entraîner une baisse de la tension électrique, ce qui signifie que votre barbecue perd de sa puissance ou peut même s'éteindre dans le pire des cas. Il existe en sus un risque de surchauffe et d'incendie.

PREMIÈRE MISE EN SERVICE

Vous avez trouvé l'emplacement idéal pour votre barbecue sur votre terrasse ou votre balcon ? Vous pouvez alors commencer à faire des grillades ! Avant de poser votre premier steak sur la grille, faites fonctionner une fois votre barbecue sans aliment. Pour ce faire, laissez tous les éléments chauffants fonctionner avec le capot fermé pendant 20 minutes à puissance maximale sans aliment. Cela permet d'éliminer les résidus de fabrication et votre barbecue est prêt pour la première saison de grillades.



Une légère odeur lors de la première utilisation est tout à fait normale.



La couleur du couvercle et de la chambre de combustion du barbecue peut légèrement varier. Il s'agit d'un processus naturel qui ne constitue pas un motif de réclamation.



Placez toujours votre four dans un endroit à l'abri du vent. Cela permettra à votre barbecue d'atteindre des températures plus élevées et d'obtenir une répartition plus homogène de la chaleur.

BON À SAVOIR POUR FAIRE UN BARBECUE

Toujours préchauffer le barbecue

Une grille froide est l'ennemie jurée de toute bonne soirée barbecue. Si la grille n'est pas assez chaude, vos aliments collent, ne forment pas de croûte et ne prennent pas de couleur. Donc : Préchauffez toujours à température maximale, même si vous continuez ensuite à cuire à feu moyen ou doux !

Ne commencez jamais avec une grille sale

Les résidus de graisse et d'aliments de la dernière utilisation agissent comme de la colle. Attendez que la grille soit chaude et nettoyez-la comme décrit au chapitre « Nettoyage ». Vous obtiendrez ainsi une surface propre et lisse sur laquelle les aliments ne colleront pas.

NE LAISSEZ JAMAIS LE BARBECUE SANS SURVEILLANCE ! Avant de l'allumer, vérifiez les points suivants :

- Ustensiles de cuisson prêts ?
- Marinades, sauces et plats préparés ?
- Grillades assaisonnées et prêtes ?

Si vous passez votre temps à courir dans la cuisine, vous risquez non seulement de gâcher votre plaisir, mais aussi de rater vos plats.

La cuisson parfaite en un clin d'œil

Estimer le temps de cuisson peut être délicat, et aucun steak ne mérite un « bof ». Un bon thermomètre pour barbecue vous aidera à atteindre la température idéale. Vos grillades seront ainsi toujours cuites à point.

Tout est une question d'espace

Ne surchargez pas votre barbecue. Laissez une partie de la surface de grillade libre afin de pouvoir réagir rapidement. Laissez également suffisamment d'espace entre les morceaux : vous avez besoin de place pour pouvoir manipuler les pinces rapidement et avec précision.

Faites des grillades autrement !

Vous pouvez faire bien plus que des steaks et des saucisses ! Essayez des entrées, des accompagnements ou même des desserts au barbecue. Inspirez-vous du livre de recettes Enders et découvrez de nouvelles possibilités avec votre barbecue.

Avec les bons outils, tout se passe mieux

De bons outils de barbecue font toute la différence et rendent votre session barbecue plus détendue. Qu'il s'agisse d'une spatule, d'une pince à barbecue avec une prise en main parfaite ou d'accessoires astucieux tels que des poêles à griller et des pierres à pizza : Avec les outils adaptés d'Enders, les grillades sont plus faciles, plus sûres et tout simplement meilleures. Il suffit de scanner le code QR et de commencer à chercher !



LISTE
DE CONTRÔLE

ÉLÉMENT DE COMMANDE

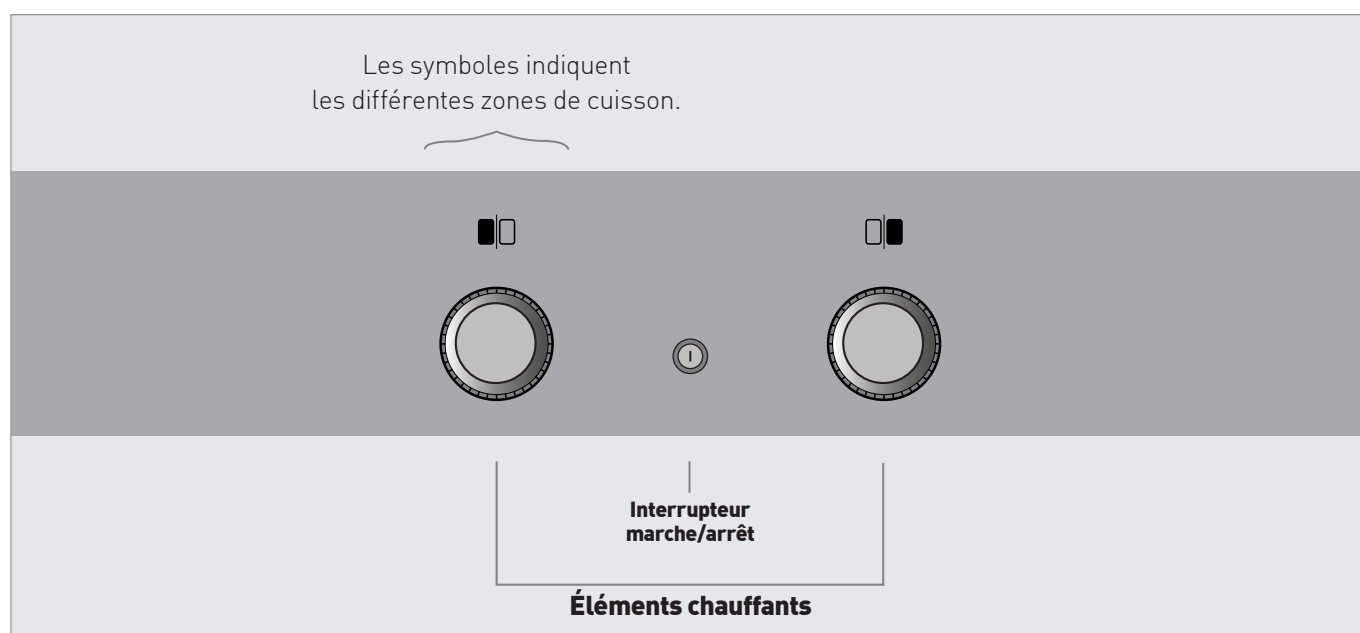
UTILISATION

Le barbecue se commande en toute simplicité via l'élément de commande central. Les zones de cuisson de gauche et de droite se régulent chacune via un bouton de commande qui leur est propre situé à gauche et à droite.

- 2 boutons de commande pour les éléments chauffants
- 1 interrupteur marche/arrêt



PRUDENCE: Les surfaces de commande du barbecue peuvent devenir chaudes pendant son fonctionnement. Avertissez les personnes se trouvant à proximité et éloignez les enfants.



THERMOMÈTRE

THERMOMÈTRE

Votre thermomètre indique les différentes plages de températures de la grille du barbecue, lesquelles se divisent comme suit avec le capot fermé :

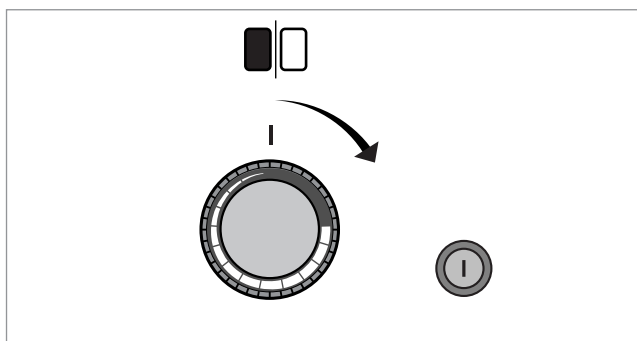
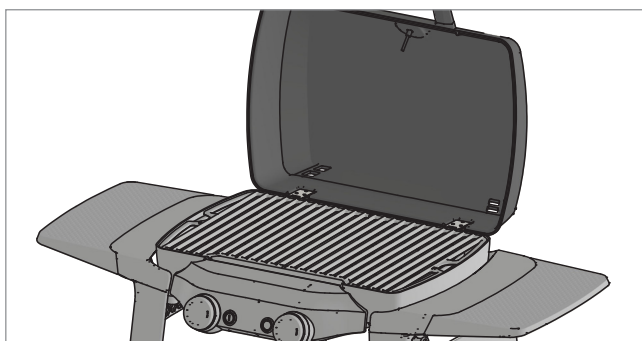
- LOW AND SLOW : 0 °C - 120 °C
- GRILLING : 120 °C - 270 °C
- SEARING : plus de 270 °C

MISE EN MARCHÉ

MISE EN MARCHÉ

- 1 Ouvrez le capot.
- 2 Vérifiez que tous les boutons de commande sont bien en position Arrêt „0”.
- 3 Vérifiez qu'aucun interrupteur n'est enfoncé.
- 4 Branchez le câble électrique dans une prise adaptée.
- 5 Appuyez sur l'interrupteur marche/arrêt, lequel s'allume avec les boutons de commande en blanc.
- 6 Tournez les boutons de commande dans le sens horaire et les éléments chauffants s'allument.

- Chaque bouton de commande régule un élément chauffant dans la zone de cuisson située au dessus.
- La puissance de chauffe se règle en tournant le bouton de commande dans le réglage de votre choix entre le niveau maximal et minimal de chauffe.



Les éléments chauffants s'allument en rouge pendant la préchauffe et les phases de chauffe actives.



Si votre barbecue ne s'allume pas, vous trouverez dans la FAQ les causes possibles et une explication pour y remédier.



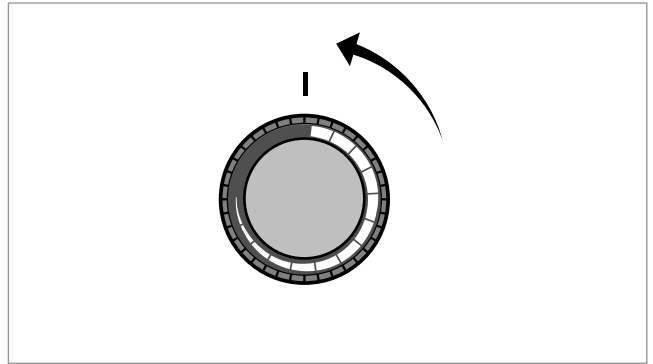
PRUDENCE : Assurez-vous que les deux boutons de commande sont en position arrêt au moment de mettre le barbecue en marche.

PRUDENCE : Assurez-vous que l'interrupteur marche/arrêt n'est pas enfoncé (allumé) en branchant le câble électrique.

DÉSACTIVATION

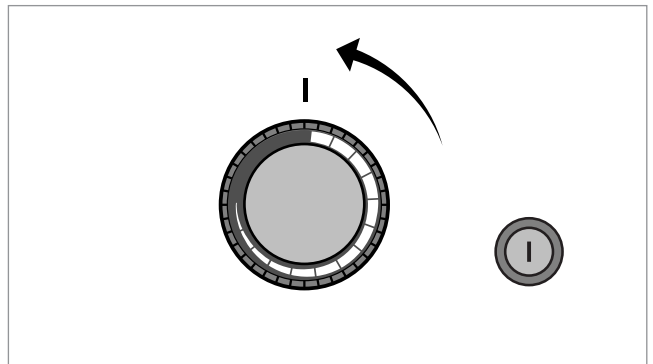
MISE À L'ARRÊT DE L'ÉLÉMENT CHAUFFANT

- 1 Tournez le bouton de commande de la zone de cuisson correspondante dans le sens anti-horaire sur Arrêt „0”.



MISE À L'ARRÊT DU BARBECUE

- 1 Tournez tous les boutons de commande dans le sens anti-horaire sur Arrêt „0”.
- 2 Appuyez sur l'interrupteur marche/arrêt afin de couper l'alimentation électrique. L'éclairage blanc de la LED s'éteint.
- 3 Débrancher le câble électrique de la prise.



Si vous avez tourné les boutons de commande sur Arrêt „0”, les éléments chauffants s'éteignent et ne chauffent plus. La procédure de refroidissement demande quelques minutes.

PRÉCHAUFFAGE

POURQUOI PRÉCHAUFFER ?

Avant de commencer à cuire, préchauffez toujours le barbecue pendant 20 minutes à pleine puissance (les deux zones de cuisson sont allumées, le capot est fermé).

Le résultat :

- une grille chaude
- moins d'aliments qui collent
- de meilleurs arômes de grillade
- une surface de cuisson propre (les résidus du dernier barbecue sont brûlés)

PROCÉDURE À SUIVRE

- 1** Assurez-vous que tous les composants (par ex. tiroir de collecte des graisses) sont remis en place dans le barbecue avec votre dernière grillade.
- 2** Allumez les deux zones de cuisson (voir chapitre « Mise en marche »).
- 3** Fermez le capot.
- 4** Préchauffez le barbecue pendant 20 minutes. Pour ce faire, tournez les deux boutons de commande sur la puissance maximale.



La durée de préchauffage dépend des conditions externes telles que la température de l'air et le vent.

GRILLADES

CHALEUR DIRECTE ET INDIRECTE – QUELLE EST LA DIFFÉRENCE ?

Pour un barbecue réussi, une bonne répartition de la chaleur est essentielle. Vous pouvez griller de manière directe ou indirecte, selon ce que vous souhaitez préparer.

GRILLADES DIRECTES

Pour les grillades directes, les aliments sont placés directement sur la zone de cuisson chauffée. Ils sont rapidement chauffés par le dessous et développent des arômes grillés intenses

PARFAIT POUR

- Steaks, burgers et saucisses
- Morceaux de viande fine
- Légumes
- Aliments nécessitant une chaleur rapide et intense

AVANTAGES

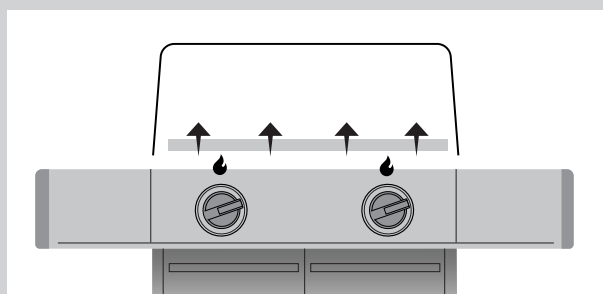
- Préparation rapide
- Arômes de grillade intenses
- Cuisson rapide pour une croûte croustillante et une belle couleur

CUISSON DIRECTE – MODE D'EMPLOI

- 1 Allumez le barbecue (voir chapitre « Mise en marche »).
- 2 Préchauffez le barbecue pendant 20 minutes.
- 3 Réglez la chaleur d'une ou des deux zones de chauffe en fonction des aliments.
- 4 Posez vos aliments sur la grille d'une zone de cuisson chauffée.



Votre barbecue est conçu pour la cuisson directe – il n'est donc pas nécessaire de fermer le couvercle. Si vous fermez le couvercle, vous accélérerez simplement la cuisson.



GRILLADES INDIRECTES

Pour les grillades indirectes, les aliments ne sont pas placés sur la zone de cuisson chauffée. La chaleur enveloppe les aliments de manière douce et uniforme.

PARFAIT POUR

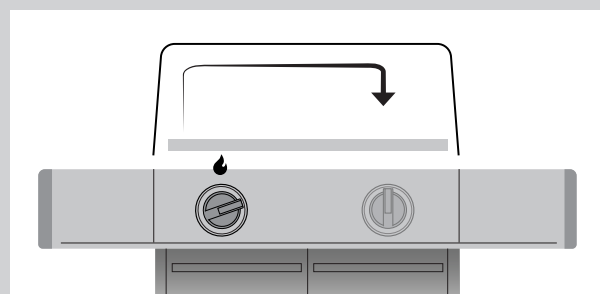
- La cuisson à cœur des steaks
- Les gros morceaux de viande ou les rôtis
- Les volailles entières
- Le poisson
- Les pizzas et les pâtisseries

AVANTAGES

- Cuisson douce
- Aucune zone brûlée
- Cuisson homogène
- Idéal pour les gros morceaux et les temps de cuisson longs

CUISSON INDIRECTE – MODE D'EMPLOI

- 1 Allumez le barbecue (voir chapitre « Mise en marche »).
- 2 Préchauffez le barbecue pendant 20 minutes.
- 3 Éteignez entièrement une zone de cuisson et réglez la chaleur de l'autre zone de cuisson en fonction de vos aliments.
- 4 Posez vos aliments sur la grille d'une zone de cuisson éteinte.
- 5 Fermez le capot.



PLUS DE POSSIBILITÉS – GRÂCE AUX SURFACES FERMÉES

Outre la grille de barbecue classique, vous pouvez tirer encore plus de votre barbecue grâce aux accessoires. Les surfaces de cuisson fermées (plaque réversible en fonte ou poêle en fonte) vous offrent de nombreuses possibilités.

AVANTAGES DES SURFACES DE CUISSON FERMÉES

- Répartition uniforme de la chaleur – pas de brûlures
- Plus de jus et d'arôme, car la viande ou les légumes mijotent dans leur propre jus
- Parfait pour les aliments petits ou délicats (poisson, fruits de mer, légumes, pancakes)
- Formation optimale d'une croûte sur les burgers et les steaks grâce au contact total avec la plaque chaude



Scannez le code QR et découvrez les accessoires adaptés à votre barbecue.



DANGER : Les graisses et les huiles peuvent s'enflammer spontanément lorsqu'elles sont chauffées à haute température. Si le nettoyage est insuffisant, la graisse accumulée s'enflamme, ce qui peut provoquer un feu de graisse dans le barbecue

DANGER : Pour éviter un feu de graisse, éponger toujours l'excédent de graisse ou de marinade avant de faire cuire les aliments. Cela n'alterne en rien leur goût.

DANGER : Ne jamais éteindre avec de l'eau la graisse/l'huile brûlante, chaude ou fumante.

AVERTISSEMENT : Pour éviter toute surchauffe du barbecue, ne pas recouvrir complètement la surface de cuisson et ne jamais utiliser de tapis de grillade. En cas d'utilisation de surfaces de cuisson fermées telles qu'une plaque en fonte ou une pierre à pizza, utiliser exclusivement les accessoires Enders homologués pour le modèle. Utiliser les accessoires con-

formément aux instructions fournies.

AVERTISSEMENT : Ne pas se pencher sur la surface de cuisson pendant la cuisson.

AVERTISSEMENT : De l'air chaud peut s'échapper lors de l'ouverture du couvercle. Tenir notamment les enfants et les personnes vulnérables à l'écart du barbecue.

AVERTISSEMENT : Porter des gants de barbecue résistants à la chaleur (résistance à la chaleur de contact de niveau 2 ou supérieur selon la norme DIN EN 407) lors de l'utilisation du barbecue.

PRUDENCE : Le barbecue est exclusivement destiné à la cuisson d'aliments (par exemple, viande, poisson, légumes, etc.).

PRUDENCE : Ne pas recouvrir le tiroir à graisse amovible, le bac collecteur de graisse et la chambre de combustion de papier aluminium ni les retirer pendant la cuisson.

NETTOYAGE

Nous le savons bien : Après un barbecue, on ne pense pas forcément tout de suite au nettoyage. Mais un barbecue propre est non seulement plus hygiénique, mais aussi plus sûr et plus durable. Alors, accordez régulièrement un peu d'entretien à votre barbecue – il vous le rendra bien en vous garantissant des performances optimales.

EN QUOI LE NETTOYAGE EST-IL IMPORTANT

Après chaque barbecue, de la graisse, de la marinade et des restes d'aliments s'accumulent. S'ils restent trop longtemps, cela peut non seulement altérer le goût, mais aussi compromettre la sécurité, par exemple en provoquant un feu de graisse. De plus, votre barbecue durera plus longtemps si vous en prenez bien soin.

- Nettoyage rapide après chaque utilisation
- Nettoyage approfondi au moins deux fois par an, voire tous les trimestres si vous utilisez souvent votre barbecue



La combustion de la grille du barbecue n'est pas un processus de pyrolyse, mais simplement une combustion à la surface de la grille.

DANGER: Afin d'éviter tout risque d'incendie, veillez particulièrement à éliminer les dépôts de graisse à l'intérieur de la chambre de combustion, sur les couvercles des brûleurs et dans le tiroir/le bac collecteur de graisse lors du nettoyage rapide.

AVERTISSEMENT : Avant tout nettoyage en profondeur ou avant de recouvrir le barbecue avec la housse de protection contre les intempéries, l'appareil doit être éteint, débranché de l'alimentation électrique et entièrement refroidi.

AVERTISSEMENT : Malgré le soin apporté à la fabrication de toutes les pièces, celles-ci peuvent présenter des arêtes vives. Pour éviter tout risque de coupure, portez des gants de sécurité.

AVERTISSEMENT : Laissez le barbecue sécher complètement avant la prochaine utilisation.

ATTENTION : Vérifiez régulièrement que les poils de la brosse du barbecue ne soient pas détachés et qu'elle ne soit pas trop usée. Si vous

NETTOYAGE RAPIDE

- 1 Brûler les restes sur la grille :** Après avoir utilisé le barbecue, laissez-le allumé à température maximale pendant environ cinq minutes. Les restes d'aliments brûleront ainsi directement.
- 2 Brosser la grille :** La nettoyer soigneusement avec une brosse à barbecue tant qu'elle est encore chaude.
- 3 Huiler la grille :** Une fois refroidie, frottez la grille avec un peu d'huile de colza ou une huile pouvant être chauffée à haute température afin de la protéger contre la corrosion et de former une patine/couche protectrice naturelle. Utilisez du papier essuie-tout ou un pinceau pour une application uniforme.
- 4 Nettoyez le tiroir et le bac collecteur de graisse :** Vider régulièrement les deux éléments et les nettoyer soigneusement afin d'éviter les feux de graisse.

constatez la présence de poils détachés sur la grille ou sur la brosse, remplacez-la.

ATTENTION : Ne nettoyez jamais le barbecue avec un jet d'eau puissant, tel qu'un tuyau d'arrosage ou un nettoyeur haute pression.

ATTENTION : Ne posez aucun élément du barbecue sur les tablettes latérales, car ceux-ci pourraient rayer les surfaces du barbecue.

ATTENTION : Les produits de nettoyage suivants ne conviennent pas au nettoyage du barbecue :

- Produits abrasifs pour l'acier inoxydable
- Produits de nettoyage acides ou inflammables
- Produit de nettoyage pour four
- Produits de nettoyage abrasifs ou contenant du chlore

ATTENTION : Si vous utilisez un détergent doux, veuillez également respecter les consignes/informations du fabricant afin d'éviter tout endommagement de la surface.

NETTOYAGE APPROFONDI

1 NETTOYAGE RAPIDE

2 NETTOYAGE DE L'INTÉRIEUR



Simple Clean

Les pièces intérieures de la chambre de combustion en acier inoxydable peuvent être retirées sans outils et passent au lave-vaisselle.

Tiroir de collecte des graisses

En acier allié, le tiroir de collecte des graisses se retire sans outil et se nettoie avec un liquide vaisselle doux.

Intérieur du couvercle

C'est là que se déposent la graisse et les traces de fumée pendant la cuisson. Vous pouvez facilement nettoyer cette surface avec une éponge, de l'eau chaude et du liquide vaisselle.

3 NETTOYAGE DES SURFACES EXTÉRIEURES

Surfaces en acier inoxydable

Pour nettoyer les surfaces en acier inoxydable, utilisez un nettoyant pour acier inoxydable non abrasif et sans substances nocives ou un polish pour barbecues. Utilisez un chiffon en microfibre et essuyez dans le sens de la texture de l'acier inoxydable.

Surfaces émaillées/laquées

Essayez simplement avec de l'eau chaude savonneuse, un chiffon doux ou un chiffon en microfibre.



Utilisez de préférence les produits de nettoyage spécialement développés pour Enders, lesquels sont parfaitement adaptés à votre barbecue.



L'acier inoxydable peut se décolorer à des températures élevées, en particulier au niveau des brûleurs ou des grilles. Ce phénomène est typique du matériau et ne constitue pas un défaut ni une perte de qualité. Il s'agit d'une réaction normale à la chaleur qui ne réduit en rien le fonctionnement ou la longévité du barbecue.

LORSQUE VOUS N'UTILISEZ PAS VOTRE BARBECUE

Lorsque vous n'utilisez pas votre barbecue, rangez-le toujours dans un endroit sec et à l'abri du gel. Il est également recommandé d'utiliser une housse de protection afin de le garder propre et en bon état.

ENTRETIEN

Un bon barbecue dure longtemps, à condition d'en prendre soin régulièrement. Outre le nettoyage, l'entretien est également important pour garantir un fonctionnement sûr et fiable de votre barbecue.



Envoyez-nous simplement un e-mail à service@enders-germany.com pour recevoir la pièce de rechange adaptée à votre barbecue. Vous trouverez une liste détaillée des pièces détachées dans la notice de montage.



DANGER : Il est strictement interdit de procéder à des modifications du système électrique et des composants raccordés.

AVERTISSEMENT : Seul un personnel qualifié et autorisé est habilité à effectuer les travaux de réparation et de maintenance des composants

électriques ou scellés.

AVERTISSEMENT : Débrancher le barbecue de l'alimentation électrique avant de commencer les travaux de maintenance.

AVERTISSEMENT : Avant de procéder aux travaux de maintenance, débrancher le barbecue et le laisser intégralement refroidir.

MISE AU REBUT

L'emballage du produit est composé de matériaux recyclables. Éliminez-les dans les conteneurs de collecte prévus à cet effet.

Si vous souhaitez vous séparer de cet article, ne le jetez pas à la poubelle. Renseignez-vous auprès de votre service de collecte des déchets ou de votre administration communale pour connaître les possibilités d'élimination respectueuses de l'environnement et économes en ressources.

Ce barbecue est marqué conformément à la directive européenne 2012/19/UE (DEEE) et ne doit pas être jeté avec les ordures ménagères. Il doit être collecté séparément.



CONDITIONS DE GARANTIE

POUR FAIRE VALOIR VOTRE DROIT À LA GARANTIE, VEUILLEZ SUIVRE LES ÉTAPES SUIVANTES :

- Conservez la preuve d'achat originale et joignez-la à votre demande de garantie.
- Fournissez des photos du défaut et le numéro de série du barbecue.

PROCÉDURE EN CAS DE RECOURS À LA GARANTIE

En cas de recours à la garantie, veuillez contacter notre service clientèle via notre site web <https://www.enders-germany.com/Service/>. Enders procédera, à sa discrétion, au remplacement ou à la réparation du produit défectueux. Si l'un et l'autre sont impossibles, Enders se réserve le droit de remplacer le barbecue par un modèle équivalent ou de qualité supérieure. Dans certains cas, il peut être nécessaire de renvoyer les pièces défectueuses pour vérification. Les frais d'expédition seront remboursés si le défaut est couvert par la garantie.

EXCLUSIONS DE GARANTIE

Sont exclus de la garantie

- L'usure normale, telle que la formation de rouille, la décoloration, les rayures ou les bosses qui n'affectent pas le fonctionnement
- Les dommages résultant d'une utilisation inappropriée, d'un montage incorrect ou du non-respect des mesures d'entretien préventif
- Les dommages causés par des conditions météorologiques extrêmes, l'air salin, des sources de chlore, les pluies acides ou d'autres influences environnementales
- Les dommages résultant de l'utilisation de pièces n'étant pas d'origine ou de réparations et modifications non autorisées

EXCLUSIONS DE RESPONSABILITÉ

Outre les garanties mentionnées dans les présentes conditions, aucune autre garantie au-delà des droits statutaires n'est accordée. Les prestations en garantie sont limitées à la réparation ou au remplacement de la pièce défectueuse et ne dépassent en aucun cas le prix d'achat initial du produit. La durée résiduelle de la garantie initiale s'applique aux pièces de rechange et aux accessoires.

CHAMP D'APPLICATION

Cette garantie s'applique uniquement aux barbecues Enders à usage privé et non aux produits utilisés à des fins commerciales ou dans des installations collectives. Les modifications apportées à la conception des produits Enders n'entraînent pas l'obligation d'intégrer ces modifications dans les produits déjà fabriqués.

DROIT APPLICABLE

Cette garantie est soumise au droit de la République fédérale d'Allemagne. Le choix du droit applicable ne limite pas la protection accordée au consommateur par les dispositions impératives de son pays de résidence.

QUESTIONS FRÉQUENTES

DES TACHES APRÈS LE NETTOYAGE ? QUE FAIRE ?

Les taches blanches ou mates après le nettoyage peuvent être causées par une eau calcaire. Ces résidus peuvent généralement être éliminés à l'aide d'un mélange doux d'eau et d'acide citrique.

- 1** Commencez par mélanger une solution douce d'eau et d'acide citrique.
- 2** Testez d'abord le mélange sur une zone peu visible.
- 3** Évitez autant que possible les surfaces imprimées (par exemple les logos) ou traitez-les avec beaucoup de précaution.
- 4** Si nécessaire, augmentez progressivement la concentration.
- 5** Rincez ensuite à l'eau claire et sèche avec un chiffon doux.

LA CUISSON AVEC LE COUVERCLE FERMÉ EST-ELLE PLUS EFFICACE ?

Pas forcément ! Si tu souhaites cuire uniformément de gros morceaux de viande, de poisson ou de légumes, le fait de fermer le couvercle permet de mieux retenir la chaleur à l'intérieur du grill. Cela réduit le temps de cuisson, rend les aliments plus juteux et te permet de griller efficacement, directement ou indirectement, même à basse température. La cuisson à découvert est également possible avec ton grill électrique Enders : tu poses simplement les aliments directement sur les résistances chauffantes et tu peux observer comment se forment de délicieuses marques de cuisson tout en voyant tes plats cuire de manière appétissante.

LA GRANDE OUVERTURE À L'ARRIÈRE DU COUVERCLE PEUT-ELLE ÊTRE FERMÉE ?

Non ! Pour des raisons de sécurité, les ouvertures du panneau arrière ont été conçues et intégrées à dessein. Elles empêchent que la chaleur ne s'accumule de manière excessive, ce qui pourrait entraîner une surchauffe du système électrique. Une sortie d'air favorise en outre la circulation de l'air, garantissant ainsi une répartition homogène de la température et de meilleurs résultats de cuisson. La vapeur d'eau et la fumée peuvent en outre s'échapper, évitant toute formation de condensats à l'intérieur.

Astuce : Placez le barbecue dans un endroit à l'abri du vent pour une utilisation optimale !

DÉPANNAGE

PROBLÈME

Le barbecue ne s'allume pas.

CAUSE	SOLUTION
Il y a un problème avec l'alimentation électrique.	<p>Vérifiez si la fiche secteur du câble électrique a bien été branchée dans une prise adéquate.</p> <p>Vérifiez si le dispositif de protection contre les courants de fuite (FI ou RCD) du circuit électrique auquel le barbecue est raccordé s'est déclenché. Réenclenchez-le. S'il se déclenche à nouveau, il se peut qu'il y ait un défaut dans l'installation électrique de la maison, dans la prise de courant ou dans le barbecue. Vérifiez le câble électrique et la fiche secteur de votre barbecue.</p> <p>Vérifiez si le disjoncteur (LS) du circuit électrique auquel le barbecue est raccordé s'est déclenché. Réenclenchez-le si nécessaire. S'il se déclenche à nouveau, le circuit électrique est peut-être surchargé. Vérifiez si d'autres appareils à forte consommation électrique sont raccordés au même circuit électrique et, le cas échéant, débranchez-les.</p> <p>Vérifiez si le panneau de commande est correctement enclenché. Détachez-le du barbecue en appuyant sur le clip situé sous le panneau de commande et en tirant le panneau vers le haut. Remplacez-le ensuite dans le barbecue par le haut. Veillez à insérer le clip bien droit dans l'ouverture prévue à cet effet et à ce que l'ensemble du panneau de commande s'enclenche correctement.</p>

PROBLÈME

Un feu de graisse s'est déclaré sur votre barbecue.

CAUSE	SOLUTION
Les graisses et les huiles peuvent s'enflammer spontanément lorsqu'elles sont chauffées à haute température. Si le barbecue n'est pas suffisamment nettoyé ou si les aliments à griller contiennent trop de graisse/marinade, la graisse accumulée s'enflamme, ce qui peut provoquer un feu de graisse dans le barbecue.	<p>Ne jamais éteindre avec de l'eau la graisse/l'huile brûlante, chaude ou fumante.</p> <p>Éteignez immédiatement tous les éléments chauffants, gardez le capot fermé et débranchez le câble électrique de la prise.</p>

CARACTÉRISTIQUES TECHNIQUES

Modèle	eURBAN 2
Nr. de pièce	9718
Raccordement au réseau	230 V 50 Hz
Nombre de watts maximal	2.200 W
Indice de protection barbecue	IPX4
Indice de protection fiche secteur	IP44
Classe de protection barbecue	I
Poids	12,5 kg
Longueur du câble	175 cm
Section du câble	1,5 mm ²

Le barbecue répond aux exigences de l'indice de protection IPX4, conformément à la norme EN 60529 : protection contre les éclaboussures d'eau de toutes directions.

La fiche secteur du barbecue répond aux exigences de l'indice de protection IP44, conformément à la norme EN 60529 : protégée contre les corps solides ≥ 1 mm et contre les éclaboussures d'eau de toutes directions.

Le barbecue appartient à la classe de protection I conformément à la norme DIN EN 61140 (VDE 0140-1). La protection contre tout choc électrique est assurée par le raccordement au conducteur de protection. C'est pourquoi le barbecue doit exclusivement être raccordé à une prise de courant avec contact de protection installée et mise à la terre dans les règles de l'art.



CONTENUTI

BENVENUTO	47	CURA DEL PRODOTTO	60
		PULIZIA	60
		MANUTENZIONE	62
GARANZIA	48	SMALTIMENTO	63
SIMBOLI PRESENTI IN QUESTE ISTRUZIONI	48	CONDIZIONI DI GARANZIA	64
AVVERTENZE DI SICUREZZA	49	FAQ	65
SIMBOLI DI SICUREZZA	49	DOMANDE FREQUENTI	65
AVVERTENZE DI SICUREZZA	50	RISOLUZIONE DEI PROBLEMI	66
PRIMI PASSI	52	DATI TECNICI	67
INSTALLAZIONE ELETTRICA	52		
FUNZIONAMENTO	53		
PRIMA MESSA IN FUNZIONE	53		
ELEMENTO DI CONTROLLO	54		
TERMOMETRO	54		
ACCENSIONE	55		
SPEGNIMENTO	56		
PRERISCALDAMENTO	57		
GRIGLIARE	58		

DICHIARAZIONE DI CONFORMITÀ



I prodotti contrassegnati con questo simbolo sono conformi a tutte le normative comunitarie applicabili dello Spazio economico europeo. **La dichiarazione di conformità UE** può essere richiesta all'indirizzo indicato sul retro.



SICUREZZA VERIFICATA

I prodotti contrassegnati con questo simbolo soddisfano i requisiti di sicurezza della legge sulla sicurezza dei prodotti (ProdSG).

BENVENUTO

CIAO!

Sicuramente non vedi l'ora di mettere in funzione il tuo nuovo barbecue Enders, del tutto comprensibile. Tuttavia, prima di arrostitore la prima salsiccia, prenditi del tempo per leggere attentamente il presente manuale utente. Vuoi sicuramente ottenere il meglio dal tuo barbecue, godertelo a lungo e non fare le cose a metà con la griglia, giusto? Totalmente d'accordo con te. Conserva il manuale utente in un posto sicuro. Se un giorno dovessi vendere il barbecue, accludi anche il manuale utente.

Cerchi le istruzioni di montaggio? Le trovi in un libretto separato.

USO PREVISTO

Questo barbecue elettrico è concepito per grigliare e cucinare all'aperto in ambienti privati ed è stato sviluppato proprio a tale scopo. Si raccomanda di attenersi alle seguenti indicazioni:

- Per garantire una costante protezione dalle scariche elettriche, collegare il barbecue solo a prese di corrente con adeguato dispositivo di messa a terra (per apparecchi della classe di protezione I).
- Mantenere asciutti la presa elettrica, il cavo di alimentazione e l'eventuale prolunga per evitare scosse elettriche.
- Utilizzare solo per la preparazione di cibi, cioè per grigliare e cuocere.
- Ai bambini di età 0-3 anni non è consentito collegare, posizionare, regolare, utilizzare, pulire o mantenere il barbecue.
- I bambini di età compresa tra 3 e 8 anni e le persone molto vulnerabili, portatrici di disabilità gravi e complesse, non possono regolare o utilizzare il barbecue se non sotto costante supervisione. Non è loro con-

sentito effettuare il collegamento, il posizionamento, la pulizia e la manutenzione del barbecue.

- I bambini di età compresa fra gli 8 e i 14 anni, le persone con limitate facoltà fisiche, sensoriali o mentali e le persone prive di esperienza e competenza possono regolare e utilizzare il barbecue solo sotto supervisione, o se sono stati preventivamente istruiti riguardo all'uso sicuro del barbecue e hanno compreso i rischi da esso derivanti. Non è loro consentito effettuare il collegamento, il posizionamento, la pulizia e la manutenzione del barbecue.
- Non utilizzare come focolare.
- Non installare o mettere in funzione su camper o barche.

Un uso inappropriato può causare gravi lesioni, esplosioni o incendi. Attenersi sempre alle avvertenze di sicurezza contenute nel presente manuale.

Se il barbecue è utilizzato come previsto, svolgerà la propria funzione per lungo tempo in modo sicuro e affidabile.



**UTILIZZARE SOLO ALL'APERTO.
ATTENZIONE: LE PARTI ACCES-
SIBILI POSSONO ESSERE MOLTO
CALDE. TENERE LONTANI I BAMBINI E LE
PERSONE VULNERABILI.**

GARANZIA

5
YEAR
GUARANTEE

Per tutti i barbecue acquistati dal primo acquirente e contrassegnati con un simbolo di garanzia (ad es. sulla confezione), Enders offre una garanzia del produttore volontaria. Questa garanzia integra i diritti di garanzia previsti dalla legge e non li limita. I periodi di garanzia dettagliati sono riportati nell'elenco seguente. La garanzia decorre dalla data di acquisto del prodotto.

AMBITO DELLA GARANZIA

Enders garantisce al primo acquirente del prodotto che i componenti elencati di seguito sono privi di difetti di materiale e di lavorazione, a condizione che il prodotto sia montato e utilizzato conformemente alle istruzioni per l'uso. In caso di difetti, Enders riparerà o sostituirà a sua discrezione il componente interessato. Questa garanzia è valida esclusivamente in Europa e solo per i prodotti utilizzati privatamente.

COMPONENTI COPERTI DA GARANZIA

E TERMINI DI GARANZIA

- **Unità della cappa di cottura**
5 anni in caso di ruggine o segni di bruciature
- **Unità della camera di combustione:**
5 anni in caso di ruggine o segni di bruciature
- **Elementi riscaldanti:**
3 anni in caso di ruggine o segni di bruciature
- **Griglie in ghisa smaltate:**
3 anni in caso di ruggine o segni di bruciature
- **Elementi di plastica:**
3 anni in caso di ruggine o segni di bruciature
- **Simple Clean:**
5 anni in caso di ruggine e segni di bruciature
- **Cassetto del grasso:**
3 anni in caso di ruggine e segni di bruciature
- **tutti gli altri componenti** (viti, termometro ecc.):
2 anni

*Ulteriori informazioni sulle condizioni di garanzia a pag. 64

SIMBOLI PRESENTI IN QUESTE ISTRUZIONI



Consigli e informazioni utili.



Avvertenze di sicurezza e di pericolo.



È necessario l'utilizzo di attrezzi.

SIMBOLI DI SICUREZZA

Nel presente manuale utente e nelle istruzioni di montaggio sono presenti diversi simboli che richiamano l'attenzione su importanti avvertenze di sicurezza. Essi aiutano a riconoscere tempestivamente i pericoli e ad agire correttamente.

PERICOLO

Parola che segnala una situazione di pericolo imminente che, se non evitata, può provocare la morte o gravi lesioni.

AVVERTENZA

Parola che segnala una situazione potenzialmente pericolosa che, se non evitata, può provocare la morte o gravi lesioni.

CAUTELA

Parola che segnala una situazione potenzialmente pericolosa che, se non evitata, può provocare lesioni lievi o moderate.

ATTENZIONE

Parola che segnala un rischio di danni al prodotto o ad altri beni.



AVVERTENZE DI SICUREZZA

Leggere attentamente le avvertenze di sicurezza prima di mettere in funzione il barbecue. Le avvertenze di sicurezza sono essenziali per la sicurezza, l'uso corretto e la lunga durata del barbecue. Solo attenendosi a tali indicazioni è possibile grigliare in modo sicuro e rilassato. Qualsiasi altro utilizzo non descritto in queste is-

truzioni può causare un incendio, scariche elettriche o danni personali. Il produttore declina ogni responsabilità per eventuali danni causati da un uso scorretto o dalla mancata osservanza delle istruzioni. Anche la garanzia decade se il barbecue non è utilizzato conformemente all'uso previsto.



MONTAGGIO

- **PERICOLO:** Questo barbecue non è idoneo all'installazione in veicoli da diporto o su barche.
- **AVVERTENZA:** utilizzare il barbecue solo se tutti i componenti si trovano al proprio posto e se il barbecue è stato montato correttamente in base alle istruzioni di montaggio.
- **AVVERTENZA:** non inserire questo barbecue in una struttura integrata o ad incasso.
- **AVVERTENZA:** non è consentito modificare il barbecue.
- **AVVERTENZA:** la riparazione e manutenzione di componenti elettronici e sigillati possono essere eseguite solo da professionisti a ciò autorizzati.



FUNZIONAMENTO

- **PERICOLO:** durante il funzionamento tenere il barbecue lontano da materiali infiammabili.
- **PERICOLO:** durante il funzionamento mantenere una distanza di sicurezza da materiali infiammabili e sensibili al calore. La distanza di sicurezza non deve essere inferiore a un metro.
- **PERICOLO:** il barbecue non deve essere collocato sotto oggetti o parti di edifici distanti meno di un metro.
- **PERICOLO:** tenere il barbecue lontano da umidità, spruzzi d'acqua e pioggia.
- **PERICOLO:** in caso di incendio dovuto al grasso spegnere subito tutti i riscaldatori, lasciare chiuso il coperchio ed estrarre la spina dalla presa elettrica fino all'estinzione delle fiamme.
- **PERICOLO:** prima di ogni utilizzo controllare se il cavo elettrico del barbecue è danneggiato.
- **PERICOLO:** il barbecue può restare collegato alla presa elettrica solo durante l'utilizzo e subito dopo deve essere scollegato dalla rete elettrica.
- **PERICOLO:** non mettere in funzione il barbecue se la presa elettrica è danneggiata.
- **AVVERTENZA:** utilizzare solo all'aperto.
- **AVVERTENZA:** collegare il barbecue solo a una presa dotata di messa a terra.
- **AVVERTENZA:** non utilizzare adattatori.
- **AVVERTENZA:** il barbecue deve essere azionato tramite un interruttore differenziale (RCD o FI) che deve avere una corrente di dispersione massima di 30 mA.
- **AVVERTENZA:** estrarre il cavo di alimentazione dalla presa tirando sempre la spina e non il cavo stesso.
- **AVVERTENZA:** non usare il barbecue in garage, edifici, passaggi coperti, tende, altri ambienti chiusi o sotto strutture infiammabili.
- **AVVERTENZA:** non usare il barbecue all'interno, nel bagagliaio o sul piano di carico di un veicolo. Ciò riguarda in particolare, ma non esclusivamente, autovetture, autocarri, station wagon, minivan, SUV, veicoli per il tempo libero e barche.
- **AVVERTENZA:** il barbecue non deve essere utilizzato da persone portatrici di disturbi psichici e/o incapaci e da bambini; può essere utilizzato solo da persone in grado di azionarlo in sicurezza.
- **AVVERTENZA:** durante la cottura alla griglia indossare guanti da barbecue (resistenza al contatto col calore di livello 2 o superiore ai sensi della norma DIN EN 407).
- **AVVERTENZA:** mantenere una distanza minima di tre metri fra il barbecue e specchi d'acqua quali piscine, laghetti o altri bacini.
- **AVVERTENZA:** per evitare corti circuiti o scariche elettriche NON immergere il barbecue e i suoi componenti elettronici in acqua o altri liquidi.
- **AVVERTENZA:** il consumo di alcol, medicinali con o senza obbligo di prescrizione medica e droghe può influire negativamente sulla capacità di montare, spostare, riporre o utilizzare il barbecue correttamente e in sicurezza.

- **AVVERTENZA:** non lasciare mai incustodito il barbecue durante il preriscaldamento o la cottura alla griglia. L'intera camera di combustione si riscalda fortemente.
- **AVVERTENZA:** tenere sempre il cavo di alimentazione lontano da superfici calde.
- **AVVERTENZA:** non spostare il barbecue mentre è in funzione.
- **AVVERTENZA:** evitare quanto più possibile l'uso di prolunghe. In caso di necessità usare solo cavi completamente srotolati, lunghi al massimo 5 metri e di diametro adeguato (info: Dati tecnici).
- **AVVERTENZA:** l'impiego di prolunghe o adattatori di corrente può pregiudicare l'efficacia dell'interruttore differenziale (RCD/FI) e causare una perdita di potenza. La spina con messa a terra deve essere idonea all'uso in apparecchiature utilizzate all'aperto. Mantenere asciutti i collegamenti.
- **CAUTELA:** collocare il barbecue su una superficie quanto più possibile piana e stabile.
- **CAUTELA:** prima di utilizzare il barbecue accertarsi che i freni di stazionamento delle ruote (se presenti) siano azionati.
- **CAUTELA:** le mensole laterali non sono destinate al contatto diretto con gli alimenti.
- **CAUTELA:** evitare di guardare direttamente le luci LED per proteggere gli occhi da accecamento e danni.
- **CAUTELA:** azionare il barbecue solo con i pulsanti di comando montati.
- **CAUTELA:** aprire e chiudere sempre il coperchio tenendolo saldamente, per evitare che si chiuda in modo incontrollato e che mani o dita vi restino incastrate.
- **ATTENZIONE:** non deporre la custodia protettiva anti-pioggia o altri materiali infiammabili sul barbecue o nel vano portaoggetti inferiore mentre il barbecue è in funzione o ancora caldo.
- **ATTENZIONE:** questo barbecue non è indicato per il funzionamento a gas, carbone, bricchetti o pietra lavica.
- **ATTENZIONE:** il barbecue può essere collegato esclusivamente a prese di corrente la cui tensione e potenza assorbita corrispondano a quelle indicate (vedere il capitolo "Dati tecnici").
- **ATTENZIONE:** evitare il contemporaneo uso di altri dispositivi ad elevato assorbimento di potenza nello stesso circuito elettrico.
- **ATTENZIONE:** non posizionare il barbecue vicino a bordi o su superfici in discesa.



STOCCAGGIO / INUTILIZZO

- **PERICOLO:** per evitare un corto circuito, riporre il barbecue al riparo dalle intemperie e proteggerlo dall'umidità.

INSTALLAZIONE ELETTRICA

SCELTA DEL COLLEGAMENTO ELETTRICO APPROPRIATO

Collegare il barbecue solo a una presa di corrente adeguata con tensione di rete e messa a terra corrispondenti alle indicazioni. La fonte di alimentazione deve essere conforme ai requisiti tecnici del barbecue (vedere il capitolo "Dati tecnici") e correttamente protetta. Per eventuali dubbi consultare un elettricista professionista.

USO SICURO DEL CAVO ELETTRICO

- Per evitare rischi di inciampo e danni, non posare mai il cavo di alimentazione su aree di circolazione o transito.
- Accertarsi che il cavo di alimentazione non venga mai a contatto con le parti calde del barbecue.
- Se possibile, evitare l'uso di prolunghe. In caso di necessità utilizzare solo cavi elettrici completamente srotolati, lunghi al massimo 5 m e di diametro adeguato (vedere il capitolo "Dati tecnici"). Accertarsi che le spine e i collegamenti siano adatti all'uso in esterni e siano sempre asciutti.



Se i cavi di prolunga e i relativi avvolgitori non sono totalmente srotolati o se sono troppo sottili possono surriscaldarsi, causando una riduzione della tensione di rete. In tal caso il barbecue è meno potente o nel peggiore dei casi può persino spegnersi; vi è inoltre il pericolo di surriscaldamento e incendio.

PRIMA MESSA IN FUNZIONE

Una volta trovata la posizione perfetta per il barbecue sulla terrazza o il balcone, si può procedere alla sua attivazione. Si raccomanda di azionare il barbecue per un po' a vuoto prima di deporre la prima bistecca sulla griglia. Far funzionare tutti i riscaldatori al massimo per 20 minuti, a coperchio chiuso e senza alimenti, per rimuovere i residui di produzione. Ora il barbecue è pronto per la sua prima stagione di grigliate!



Un po' di cattivo odore alla prima combustione è normale.



Il colore della cappa di cottura e della camera di combustione del barbecue può variare leggermente. Si tratta di un processo naturale e non è un buon motivo per fare una contestazione.



Posiziona il tuo barbecue sempre in un'area protetta dal vento. In questo modo il tuo barbecue raggiunge temperature più elevate e una distribuzione del calore più omogenea.

COSA DEVI SAPERE PER GRIGLIARE

Preriscaldare sempre il barbecue

Una griglia fredda è nemica di ogni buona grigliata. Se la griglia non è abbastanza calda, il cibo da grigliare si attacca e non si formano croste e dorature. Dunque: preriscaldare sempre al livello massimo, anche se dopo continui a grigliare con un calore medio o basso!

Non iniziare mai con una griglia sporca

I residui di grasso e di cibo dell'ultima volta agiscono come una colla. Attendi fino a quando la griglia non diventa calda e puliscila come descritto al capitolo "Pulizia". In questo modo si ha una superficie pulita e liscia e si evita che il cibo si attacchi.

NON LASCIARE MAI INCUSTODITO IL BARBECUE!

Prima dell'accensione controllare:

- Posate da barbecue pronte?
- Marinature, salse e stoviglie pronte?
- Cibo da grigliare condito e pronto?

Se corri continuamente in cucina, non solo ti perdi il divertimento, ma anche il cibo ne risentirà.

Tieni d'occhio il punto di cottura perfetto

Prevedere i tempi di cottura può essere complicato e nessuna bistecca merita un "insomma". Un buon termometro da barbecue ti aiuta a trovare esattamente la temperatura perfetta. Così il cibo da te grigliato sarà sempre perfetto.

Lo spazio è tutto

Non sovraccaricare il tuo barbecue. Lascia una parte della superficie della griglia libera per poter reagire in modo flessibile. Lascia inoltre una distanza sufficiente tra i pezzi; hai bisogno di spazio per poter lavorare con la pinza in modo rapido e mirato.

Varia il tuo barbecue!

Puoi fare di più che bistecche e salsicce! Prova a grigliare antipasti, contorni o addirittura dessert. Trai ispirazione dal ricettario Enders e scopri possibilità completamente nuove per il tuo barbecue.

Con gli attrezzi giusti si lavora meglio

Un buon utensile da barbecue fa la differenza e rende più rilassata la tua grigliata. Che si tratti di una spatola per barbecue, di una pinza per barbecue con una presa perfetta o di accessori ingegnosi come le padelle per barbecue e le pietre per pizza: gli attrezzi adatti di Enders rendono le grigliate più semplici, più sicure e semplicemente migliori. Basta scansionare il codice QR e iniziare a curiosare!



LISTA
DI CONTROLLO

ELEMENTO DI CONTROLLO

CONTROLLO

Il barbecue è comodamente azionabile tramite la postazione di comando centrale. Le due zone di cottura, destra e sinistra, sono regolabili singolarmente per mezzo delle relative manopole destra e sinistra.

- 2 manopole per i riscaldatori
- 1 pulsante on/off



CAUTELA: Le superfici di controllo del barbecue possono diventare calde durante il funzionamento. Avvertire le persone circostanti e tenere lontani i bambini.



TERMOMETRO

TERMOMETRO

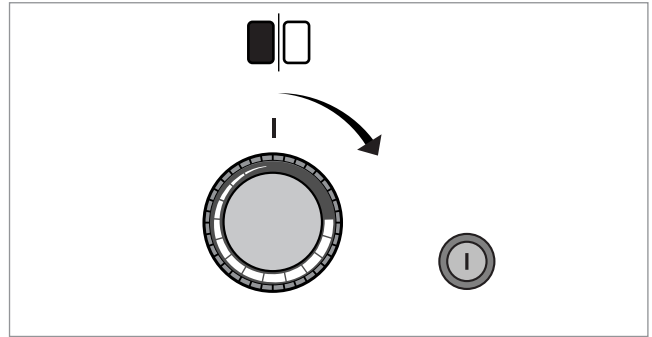
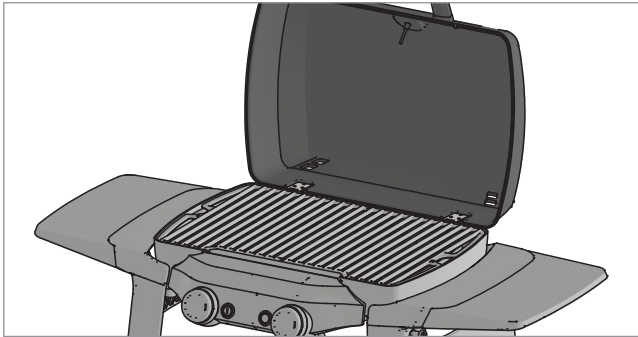
Il termometro indica vari intervalli di temperatura della griglia. A coperchio chiuso essi sono suddivisi come segue:

- LOW AND SLOW: 0°C - 120°C
- GRILLING: 120°C - 270°C
- SEARING: oltre 270°C

ACCENSIONE

ACCENSIONE

- 1 Aprire il coperchio.
 - 2 Controllare che tutte le manopole siano posizionate su "off" „0”.
 - 3 Controllare che i pulsanti non siano premuti.
 - 4 Collegare il cavo elettrico a una presa adeguata.
 - 5 Premere il pulsante on/off: si illuminerà di bianco insieme alle manopole di comando.
 - 6 Ruotare le manopole in senso orario e i riscaldatori si accendono.
- Ciascuna manopola regola il rispettivo riscaldatore nella zona di cottura sovrastante.
 - Il livello di calore è regolabile in continuo spostando la manopola sull'impostazione desiderata tra il livello di calore massimo e minimo.



Durante il riscaldamento e le fasi attive i riscaldatori si illuminano di rosso.



Se il barbecue non dovesse accendersi, consultare le FAQ per trovare le possibili cause e una spiegazione di come risolvere i problemi.



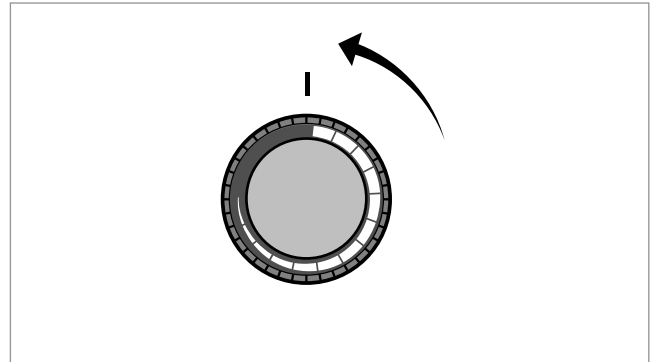
CAUTELA: accertarsi che all'accensione entrambe le manopole si trovino in posizione "off".

CAUTELA: accertarsi che il pulsante on/off non sia premuto (acceso) quando si collega il cavo di alimentazione alla presa.

SPEGNIMENTO

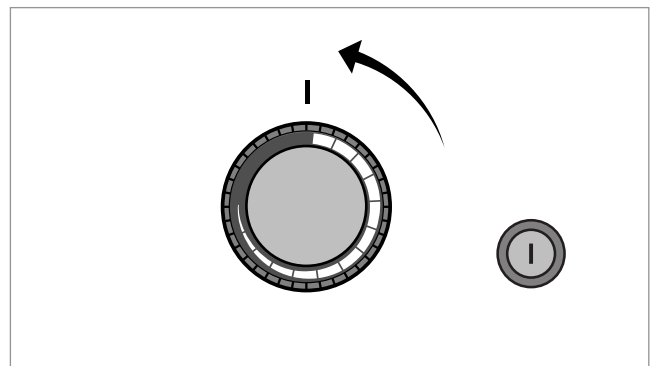
SPEGNIMENTO DELLA TURBO ZONE

- 1 Premere il pulsante TURBO ZONE: la luce rossa del pulsante si spegne ed entrambe le manopole si illuminano nuovamente di bianco.



SPEGNIMENTO DEL BARBECUE

- 1 Ruotare tutte le manopole in senso antiorario su "off" „0“.
- 2 Premere l'interruttore on/off per interrompere l'alimentazione elettrica. La luce LED bianca si spegne.
- 3 Staccare il cavo dalla presa di corrente.



Una volta ruotate le manopole su "off" „0“, i riscaldatori si spengono e smettono di scaldarsi; il raffreddamento dura alcuni minuti.

PRERISCALDAMENTO

PERCHÉ PRERISCALDARE?

Prima di grigliare, preriscaldare sempre il barbecue per 20 minuti alla massima potenza (con entrambe le zone di cottura accese e il coperchio chiuso).

In tal modo

- la griglia è ben calda
- i cibi grigliati si attaccano di meno
- si liberano aromi migliori
- la superficie di cottura è pulita (i residui della precedente grigliata bruciano)

PROCEDI IN QUESTO MODO

- 1** Accertarsi che dopo l'ultimo grill-party tutti i componenti (ad es. la vaschetta di raccolta del grasso) siano stati reinserti nel barbecue.
- 2** Accendere le due zone di cottura (vedere il capitolo "Accensione").
- 3** Chiudere il coperchio.
- 4** Preriscaldare il barbecue per 20 minuti ruotando al massimo entrambe le manopole.



Il tempo di riscaldamento dipende da condizioni esterne come la temperatura dell'aria e il vento.

GRIGLIARE

CALORE DIRETTO E INDIRETTO: QUAL È LA DIFFERENZA?

Quando si griglia, è importante distribuire correttamente il calore. Puoi grigliare direttamente o indirettamente a seconda di ciò che vuoi preparare.



COTTURA ALLA GRIGLIA DIRETTA

Nella cottura diretta, i cibi giacciono direttamente nella zona di cottura riscaldata e ricevono velocemente il calore dal basso, sviluppando forti aromi di arrostito.

PERFETTA PER

- bistecche, burger e salsicciotti
- carne tagliata sottile
- verdure
- cibi che necessitano di calore veloce e intenso

VANTAGGI

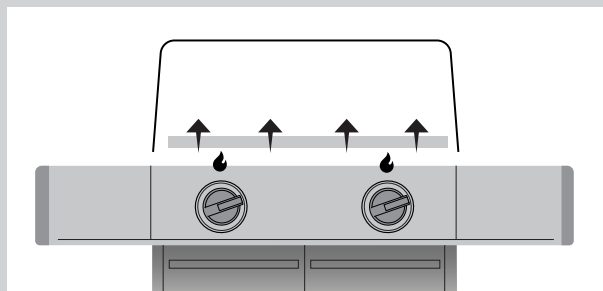
- preparazione veloce
- forti aromi di arrosto
- rosolatura a calore elevato che produce una crosta croccante e dorata

COTTURA ALLA GRIGLIA DIRETTA: COME FUNZIONA

- 1 Accendere il barbecue (vedere il capitolo "Accensione").
- 2 Preriscaldare il barbecue per 20 minuti.
- 3 Regolare il calore di una o entrambe le zone di cottura in base al cibo da cuocere.
- 4 Deposare il cibo sulla griglia di una zona di cottura riscaldata.



Il tuo barbecue è progettato per la cottura alla griglia diretta: quindi non è necessario chiudere la cappa di cottura. Se chiudi la cappa di cottura, puoi solo accelerare il processo di cottura alla griglia.



COTTURA ALLA GRIGLIA INDIRETTA

Nella cottura indiretta, i cibi non giacciono nella zona di cottura riscaldata. Il calore li avvolge delicatamente e in modo uniforme.

PERFETTA PER

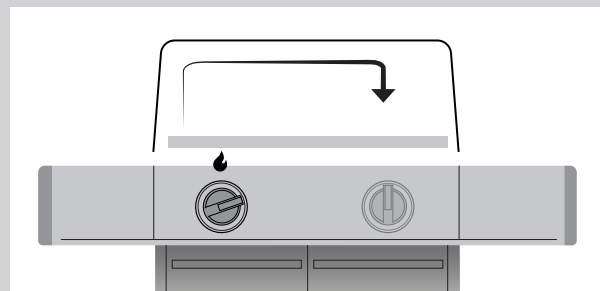
- il fine cottura delle bistecche
- grandi tranci di carne o arrostitura
- pollame intero
- pesce
- pizza e prodotti da forno

VANTAGGI

- preparazione delicata
- assenza di zone bruciate
- cottura uniforme
- ideale per grandi pezzature e tempi di cottura lunghi

COTTURA ALLA GRIGLIA INDIRETTA: COME FUNZIONA

- 1 Accendere il barbecue (vedere il capitolo "Accensione").
- 2 Preriscaldare il barbecue per 20 minuti.
- 3 Spegnerne completamente una zona di cottura e regolare il calore dell'altra zona di cottura in base al cibo da cuocere.
- 4 Deposare il cibo da cuocere sulla griglia della zona di cottura spenta.
- 5 Chiudere il coperchio.



ULTERIORI POSSIBILITÀ - GRAZIE ALLE SUPERFICI CHIUSE

Oltre alla classica griglia sono disponibili altri accessori che consentono di realizzare molto di più. Le superfici di cottura chiuse (piastra girevole in ghisa o padella in ghisa) ti offrono molteplici opzioni.



Scansiona il codice QR e scopri gli accessori adatti al tuo barbecue.



VANTAGGI DELLE SUPERFICI DELLA GRIGLIA CHIUSE

- Distribuzione uniforme del calore: basta bruciature
- Cibi più succosi e aromatici, dato che la carne e le verdure vengono cotte nel loro stesso liquido
- Perfette per cibi piccoli o delicati (pesce, frutti di mare, verdure, pancake)
- Croste perfette per hamburger e bistecche grazie al contatto completo con la piastra calda



PERICOLO: i grassi e gli oli ancora caldi possono incendiarsi spontaneamente. In caso di pulizia insufficiente, il grasso accumulato prende fuoco provocando un cosiddetto incendio da grasso nel barbecue.

PERICOLO: per evitare un incendio da grasso, rimuovere sempre dal cibo il grasso/la marinatura in eccesso prima di grigliarlo. Ciò non riduce il sapore del cibo.

PERICOLO: non spegnere mai con acqua il grasso/l'olio ardente, caldo o fumante.

PERICOLO: per evitare il surriscaldamento del barbecue, non coprire completamente la superficie della griglia e non usare mai tappetini da barbecue. Qualora si utilizzino superfici di cottura chiuse, ad es. una piastra di ghisa o una pietra refrattaria per pizza, deve trattarsi esclusivamente di accessori Enders autorizzati per

questo modello di barbecue. Utilizzare gli accessori secondo le istruzioni allegate.

AVVERTENZA: non chinarsi sulla griglia durante la cottura

AVVERTENZA: all'apertura del coperchio può fuoriuscire aria molto calda, quindi tenere lontani dal barbecue soprattutto i bambini e le persone vulnerabili.

AVVERTENZA: durante la cottura alla griglia indossare guanti da barbecue resistenti al calore (livello di resistenza al calore da contatto: 2 o superiore secondo la norma DIN EN 407).

CAUTELA: il barbecue è destinato esclusivamente alla cottura di alimenti (ad es. carne, pesce e verdure ecc.).

CAUTELA: Non rivestire né il cassetto rimovibile e la vaschetta di raccolta del grasso, né la camera di combustione con pellicola di alluminio.

PULIZIA

Lo sappiamo bene: dopo aver grigliato non necessariamente si pensa subito a pulire. Ma un barbecue pulito non è solo più igienico, ma anche più sicuro e durevole. Quindi prenditi cura regolarmente del tuo barbecue: ti ricompenserà con prestazioni eccellenti.

PERCHÉ LA PULIZIA È IMPORTANTE?

Dopo ogni grigliata si depositano grasso, marinature e residui di cibo. Se rimangono sul barbecue troppo a lungo, non solo possono compromettere il gusto, ma anche la sicurezza, ad es. a causa di incendi dovuti al grasso. Inoltre, il tuo barbecue durerà più a lungo se lo tratti bene.

- Pulizia rapida dopo ogni utilizzo
- Pulizia accurata almeno 2 volte all'anno, per chi utilizza spesso il barbecue anche quattro volte all'anno



La combustione dei residui presenti sulla griglia non è pirolisi, ma semplicemente la combustione dei residui presenti sulla superficie della griglia.



PERICOLO: Per evitare incendi dovuti al grasso, durante la pulizia rapida prestare particolare attenzione ai depositi di grasso all'interno della camera di combustione, ai coperchi dei bruciatori e al cassetto del grasso / alla vaschetta di raccolta del grasso.

AVVERTENZA: Prima di pulire a fondo o di coprire il barbecue con la copertura protettiva per esterni, il dispositivo deve essere spento, scollegato dalla rete elettrica e completamente raffreddato.

AVVERTENZA: Nonostante l'accurata lavorazione di tutte le singole parti, queste possono presentare spigoli vivi. Indossare guanti di protezione per evitare lesioni da taglio.

AVVERTENZA: Far asciugare completamente il barbecue prima del funzionamento successivo.

ATTENZIONE: Controllare regolarmente la spazzola per barbecue per verificare che non presenti setole allentate e un'usura eccessiva.

PULIZIA RAPIDA

- 1 Bruciare i residui presenti sulla griglia:** dopo la cottura, lasciala accesa al massimo livello per circa cinque minuti. I residui di cibo verranno bruciati immediatamente.
- 2 Spazzolare la griglia:** pulirla accuratamente con una spazzola per barbecue mentre è ancora calda.
- 3 Oliare la griglia:** dopo che si è raffreddata, strofinarla con un po' di olio di colza o un olio adatto alle alte temperature: questo la proteggerà dalla corrosione e formerà una patina/strato protettivo naturale. Utilizza carta da cucina o un pennello per applicare l'olio in modo uniforme.
- 4 Pulire il cassetto del grasso e la vaschetta di raccolta del grasso:** svuotare regolarmente entrambi e pulirli accuratamente per evitare un incendio dovuto al grasso.

Se si riscontrano setole allentate sulla griglia o sulla spazzola per barbecue, è necessario sostituirla.

ATTENZIONE: Non pulire mai il barbecue con un getto d'acqua forte, come quello di un tubo da giardino o di un'idropulitrice.

ATTENZIONE: Non appoggiare parti del barbecue sui ripiani laterali, poiché potrebbero graffiare le superfici del barbecue.

ATTENZIONE: I seguenti detergenti non sono adatti alla pulizia del barbecue:

- Lucidanti abrasivi per acciaio inossidabile
- Detergenti acidi o infiammabili
- Detergenti per forni
- Detergenti abrasivi o contenenti cloro

ATTENZIONE: Se si utilizza un detergente delicato, prestare attenzione alle avvertenze/informazioni sul prodotto fornite dal produttore per evitare danni alla superficie.

PULIZIA ACCURATA

1 PULIZIA RAPIDA

2 PULIZIA DELL'INTERNO



Simple Clean

Le parti interne della camera di combustione in acciaio inossidabile possono essere rimosse senza attrezzi e sono lavabili in lavastoviglie.

Cassetto per il grasso

Il cassetto per il grasso è in acciaio legato, si rimuove senza bisogno di utensili ed è lavabile con detersivo delicato.

Interno della cappa di cottura

Qui si depositano il grasso e le tracce di fumo durante la cottura alla griglia. Con una spugna, acqua calda e detersivo per piatti puoi pulire facilmente la superficie.

3 PULIZIA DELLE SUPERFICI ESTERNE

Superfici in acciaio inox

Per la pulizia delle superfici in acciaio inossidabile, utilizza un detersivo per acciaio inossidabile privo di sostanze nocive e non abrasivo o un lucidante per griglie. Utilizza un panno in microfibra e pulisci seguendo la direzione della struttura dell'acciaio inossidabile.

Superfici smaltate/rivestite in polvere

Pulisci semplicemente con acqua calda e sapone, un panno morbido o un panno in microfibra.



Utilizza preferibilmente i prodotti per la pulizia sviluppati appositamente per Enders: sono perfettamente adatti al tuo barbecue.



L'acciaio inossidabile può scolorirsi alle alte temperature, in particolare nella zona dei bruciatori o delle griglie. Questa è una caratteristica tipica del materiale e non costituisce un difetto o una perdita di qualità. Si tratta di una normale reazione all'esposizione al calore e non compromette il funzionamento o la durata del barbecue.

QUANDO NON UTILIZZI IL BARBECUE

Quando non usi il barbecue, conservalo sempre in un luogo asciutto e al riparo dal gelo. Si consiglia inoltre di utilizzare una custodia di protezione dalle intemperie per mantenerlo pulito e privo di danni.

MANUTENZIONE

Un buon barbecue dura a lungo, a condizione che venga sottoposto a una regolare manutenzione. Oltre alla pulizia, è importante anche la manutenzione, che garantisce il funzionamento sicuro e affidabile del barbecue in ogni momento.



Inviaci semplicemente una e-mail a service@enders-germany.com per ricevere il pezzo di ricambio adatto al tuo barbecue. Un elenco dettagliato dei pezzi di ricambio è disponibile nelle istruzioni di montaggio.



PERICOLO: non è consentito apportare modifiche alle parti elettroniche e ai componenti collegati.

AVVERTENZA: le riparazioni e le operazioni di manutenzione su componenti elettronici o sigillati possono essere eseguite solo da professionisti autorizzati.

AVVERTENZA: prima di iniziare le operazioni di manutenzione è necessario scollegare il barbecue dall'alimentazione elettrica.

AVVERTENZA: prima della manutenzione spegnere il barbecue e lasciarlo raffreddare completamente.

SMALTIMENTO

L'imballaggio del prodotto è costituito da materiali riciclabili che possono essere smaltiti per il riciclaggio. Smaltisci i materiali separatamente negli appositi contenitori.

Se desideri smaltire l'articolo, non gettarlo nei rifiuti domestici. Chiedi alla tua azienda di smaltimento rifiuti locale o all'amministrazione comunale quali sono le possibilità di smaltimento ecologico e rispettoso delle risorse.

Questo barbecue è contrassegnato conformemente alla Direttiva europea 2012/19/EU (RAEE) e non può essere smaltito con i rifiuti domestici. Deve essere conferito alla raccolta differenziata.



CONDIZIONI DI GARANZIA

PER FAR VALERE UN DIRITTO DI GARANZIA, È NECESSARIO SEGUIRE I SEGUENTI PASSAGGI:

- Conserva la ricevuta di acquisto originale e presentala in caso di garanzia.
- Fornisci foto del difetto e il numero di serie del barbecue.

PROCEDURA IN CASO DI GARANZIA

In caso di garanzia, contatta il nostro servizio clienti tramite il nostro sito web <https://www.enders-germany.com/Service/>. Enders provvederà, a propria discrezione, a riparare o sostituire il prodotto difettoso. Se entrambe le opzioni non fossero possibili, Enders si riserva il diritto di sostituire il barbecue con un modello equivalente o di valore superiore. In alcuni casi potrebbe essere necessario inviare le parti difettose per la verifica. Le spese di spedizione saranno rimborsate, a condizione che il difetto sia coperto dalla garanzia.

ESCLUSIONI DELLA GARANZIA

Sono esclusi dalla garanzia

- La normale usura, come ad es. la formazione di ruggine, lo sbiadimento del colore, graffi o ammaccature che non compromettono il funzionamento
- I danni causati da uso improprio, montaggio errato, abuso o negligenza nelle misure di manutenzione preventiva
- I danni causati da condizioni meteorologiche estreme, aria salina, fonti di cloro, piogge acide o altri fattori ambientali
- I danni causati dall'uso di parti non originali o da riparazioni e modifiche non autorizzate

ESCLUSIONI DI RESPONSABILITÀ

Oltre alle garanzie menzionate nelle presenti condizioni, non vengono concesse ulteriori garanzie oltre a quelle previste dalla legge. Le prestazioni di garanzia sono limitate alla riparazione o alla sostituzione della parte difettosa e non superano in nessun caso il prezzo di acquisto originale del prodotto. Per i pezzi di ricambio e gli accessori si applica la durata residua della garanzia originale.

AMBITO DI APPLICAZIONE

La presente garanzia si applica solo ai barbecue Enders utilizzati per uso privato e non ai prodotti utilizzati a fini commerciali o in strutture comuni. Le modifiche del design dei prodotti Enders non comportano l'obbligo di integrare tali modifiche nei prodotti già fabbricati.

DIRITTO APPLICABILE

La presente garanzia è soggetta al diritto della Repubblica Federale Tedesca. La scelta del diritto applicabile non limita la protezione garantita al consumatore dalle disposizioni imperative del suo paese di residenza.

DOMANDE FREQUENTI

MACCHIE DOPO LA PULIZIA? COSA FARE?

Le macchie bianche o opache dopo la pulizia possono essere causate dall'acqua calcarea. Di norma, questi residui possono essere rimossi con una miscela delicata di acqua e acido citrico.

- 1** Mescola prima una soluzione delicata di acqua e acido citrico.
- 2** Prova la miscela su una zona poco visibile.
- 3** Evita il più possibile le superfici stampate (ad es. loghi) o trattale con molta cautela.
- 4** Se necessario, aumenta gradualmente la concentrazione.
- 5** Quindi risciacqua con acqua pulita e asciuga con un panno morbido.

GRIGLIARE CON IL COPERCHIO CHIUSO È PIÙ EFFICIENTE?

Non necessariamente! Se vuoi cuocere in modo uniforme pezzi grandi di carne, pesce o verdure, chiudere il coperchio permette di trattenere meglio il calore all'interno del grill. Questo riduce i tempi di cottura, rende gli alimenti più succosi e ti consente di grigliare in modo efficiente, sia direttamente che indirettamente, anche a temperature più basse.

La cottura a grill aperto è comunque possibile con il tuo grill elettrico Enders: basta posizionare gli alimenti direttamente sugli elementi riscaldanti e osservare come si formano deliziose striature di cottura mentre il cibo cuoce in modo appetitoso.

È POSSIBILE CHIUDERE LA GRANDE APERTURA SUL RETRO DELLA CAPPA DI COTTURA?

No! Le aperture nella parete posteriore sono state progettate e inserite di proposito per motivi di sicurezza: servono a impedire che il calore si accumuli troppo causando il surriscaldamento dei componenti elettronici. Una presa d'aria favorisce inoltre la circolazione dell'aria, consentendo una distribuzione uniforme della temperatura e risultati di cottura migliori. Oltre a ciò, il vapore acqueo e il fumo possono fuoriuscire e non formano condensa all'interno.

Si consiglia di posizionare il barbecue in un luogo riparato dal vento: così tutto funzionerà alla perfezione!

RISOLUZIONE DEI PROBLEMI

ERRORE

Il barbecue non si accende.

CAUSA	SOLUZIONE
C'è un problema con l'alimentazione elettrica.	<p>Controllare se la spina del cavo di alimentazione è inserita in una presa adeguata.</p> <p>Controllare se è scattato l'interruttore differenziale (FI o RCD) del circuito a cui è collegato il barbecue. In tal caso riattivarlo. Se scatta di nuovo, probabilmente vi è un difetto a livello dell'impianto domestico, della presa o del barbecue. Controllare il cavo di alimentazione e la spina del barbecue.</p> <p>Controllare se è scattato l'interruttore magnetotermico (di sicurezza) del circuito a cui è collegato il barbecue. In tal caso riattivarlo. Se scatta di nuovo, probabilmente vi è un sovraccarico nel circuito. Controllare se altri apparecchi ad elevato consumo elettrico sono collegati allo stesso circuito ed eventualmente scollegarli dalla rete.</p> <p>Controllare se il pannello di comando è correttamente inserito. Staccarlo dal barbecue premendo la chiusura a clip situata sotto il pannello stesso ed estraendolo verso l'alto. Reinserrarlo dall'alto nel barbecue. Accertarsi di infilare la clip dritta nell'apposita apertura e che l'intero pannello di comando scatti in posizione.</p>

ERRORE

Sul barbecue è divampato un incendio dovuto al grasso.

CAUSA	SOLUZIONE
I grassi e gli oli possono autoincendiarsi se riscaldati a temperature elevate. In caso di pulizia insufficiente o di eccesso di grasso/marinatura sul cibo da grigliare, il grasso accumulato prende fuoco, provocando un cosiddetto incendio dovuto a grasso nel barbecue.	<p>Non spegnere mai con acqua il grasso/l'olio ardente, caldo o fumante.</p> <p>Spegnere subito tutti i riscaldatori, lasciare il coperchio chiuso ed estrarre il cavo di alimentazione dalla presa.</p>

DATI TECNICI

Modello	eURBAN 2
Codice articolo	9718
Collegamento alla rete / Alimentazione	230 V 50 Hz
Potenza massima (W)	2.200 W
Grado di protezione del grill	IPX4
Grado di protezione della spina	IP44
Classe di protezione del grill	I
Peso	12,5 kg
Lunghezza cavo	175 cm
Sezione del cavo	1,5 mm ²

Il barbecue soddisfa i requisiti della classe di protezione IPX4 conformemente alla norma EN 60529: Protezione contro gli spruzzi d'acqua da tutte le direzioni.

La spina di alimentazione del barbecue soddisfa i requisiti della classe di protezione IP44 conformemente alla norma EN 60529: Protezione contro corpi estranei solidi ≥ 1 mm e contro gli spruzzi d'acqua da tutte le direzioni.

Il barbecue appartiene alla classe di protezione I conformemente alla norma DIN EN 61140 (VDE 0140-1). La protezione contro le scosse elettriche è assicurata dal collegamento al conduttore di terra, quindi il barbecue deve essere collegato solo a una presa di corrente con messa a terra (Schuko) installata a norma.



Enders[®]

Enders Colsman AG

Brauck 1

D-58791 Werdohl, Germany

+ 49 (0) 2392 9782 30

www.enders-germany.com

260323