

HAAS  
+  
SOHN

## Treviso III 246.37

---

**Geräteblatt**  
Kaminofen

DE

# Zeichenerklärung



Die wichtigsten Hinweise sind mit der Überschrift **WARNUNG** versehen. Die mit der Überschrift **WARNUNG** versehenen Hinweise weisen auf die **ernsthafte Gefahr der Beschädigung des Heizgeräts bzw. auf Verletzung** hin.



Der mit der Überschrift **Hinweis** versehene Vermerk weist auf die mögliche Beschädigung Ihres Heizgeräts hin.



Der mit der Überschrift **Wichtig** versehene Vermerk weist auf wichtige Informationen für den Betrieb Ihres Heizgeräts hin.



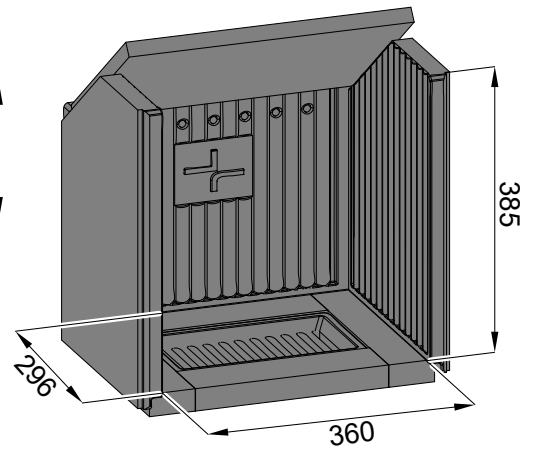
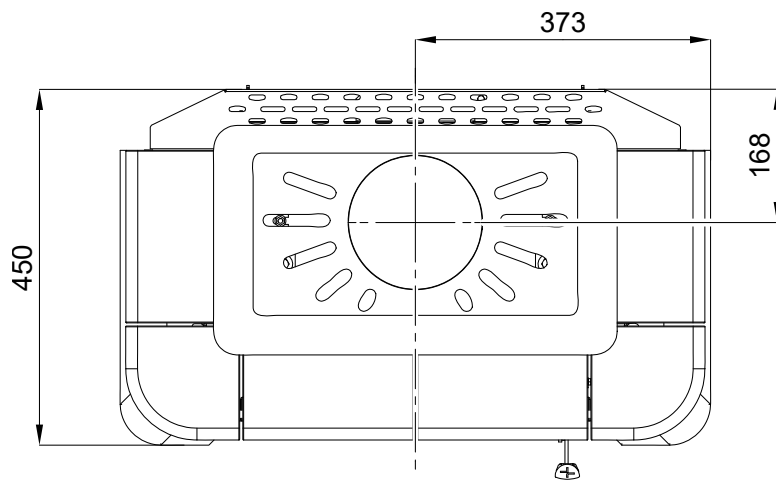
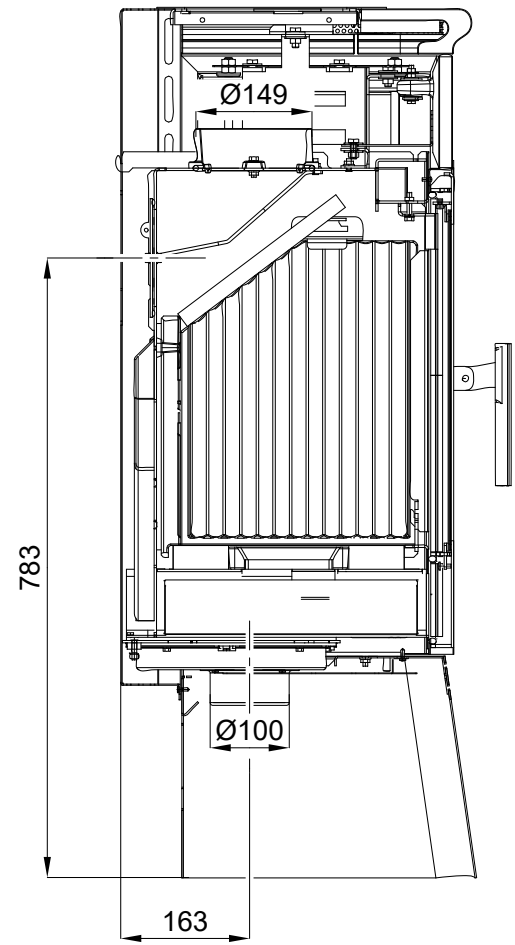
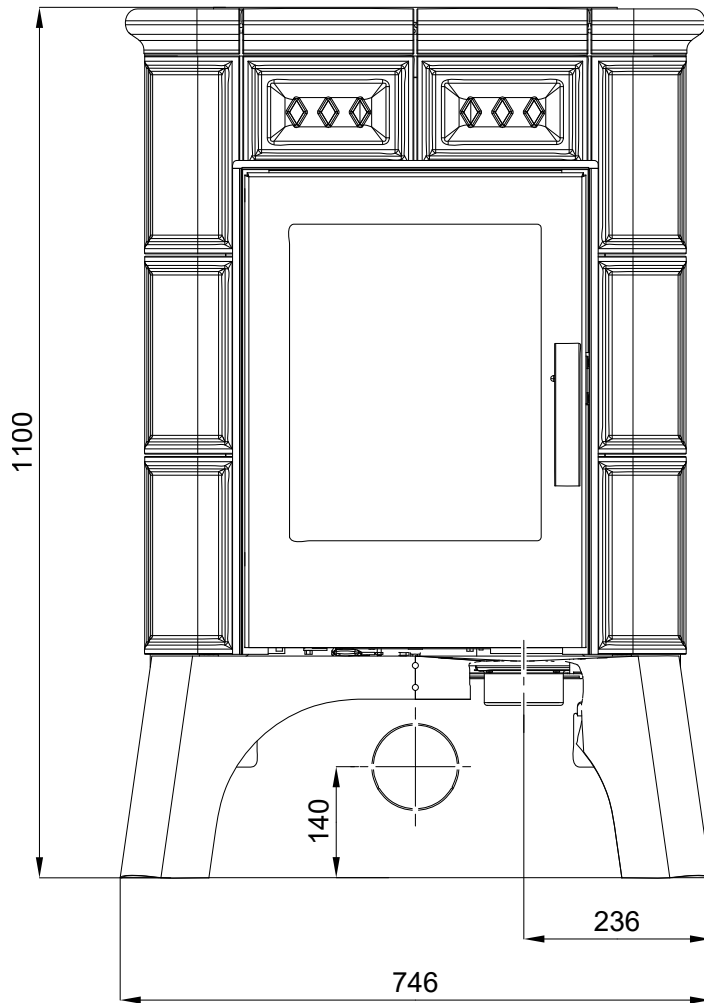
Ein Vermerk als solcher weist Sie ganz allgemein auf wichtige Informationen für den Betrieb Ihres Heizgeräts hin.

# Inhalt

<b>1. Maßbild</b> .....	1
<b>2. Ersatzteilübersicht</b> .....	2
2.1. Ganze Aufstellung .....	2
2.2. Detail A1 .....	4
<b>3. Umbau des Rauchrohrstutzens</b> .....	5
<b>4. Umbau vom Aussenluftanschluss</b> .....	6
<b>5. Sicherung der Tür in geöffneter Position</b> .....	7



# 1. Maßbild



Maßbild

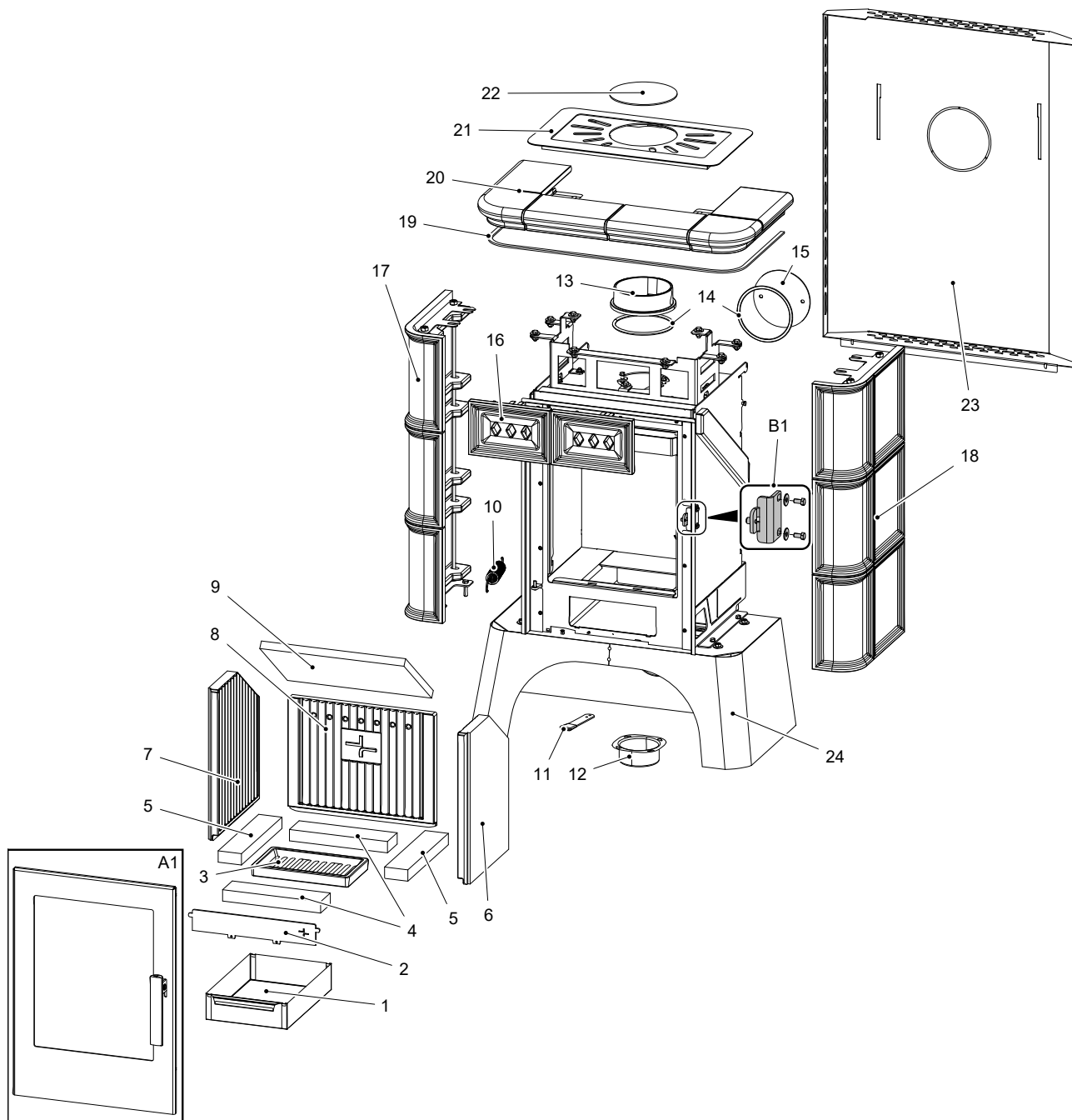
DE

# 2. Ersatzteilübersicht

## 2.1. Ganze Aufstellung

Ersatzteilübersicht

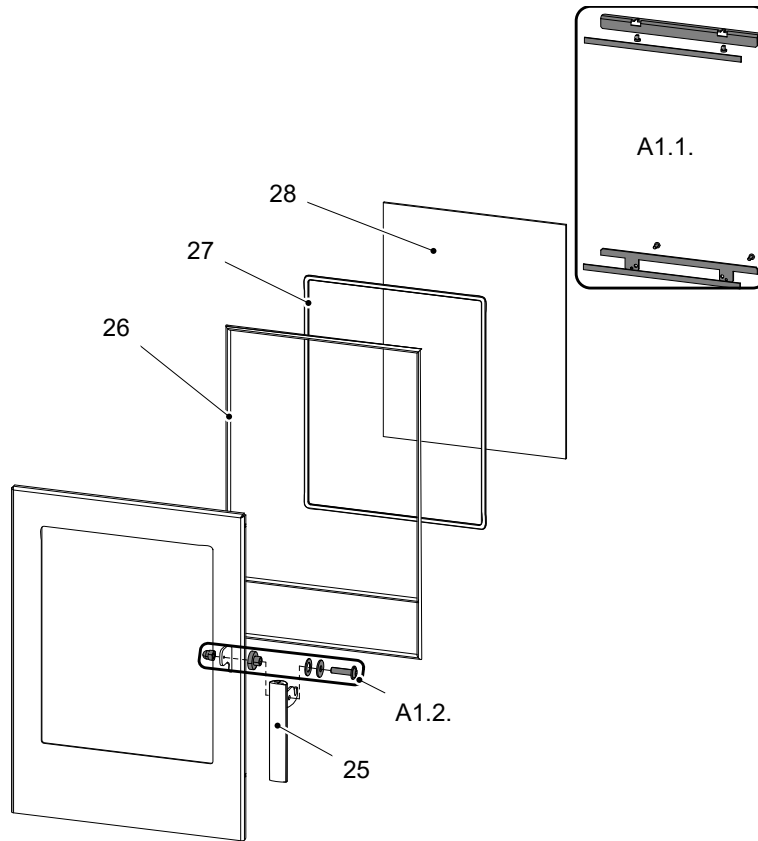
DE



Position	Bezeichnung	Stück	Ersatzteilnummer
<b>Ganze Aufstellung</b>			
<b>A1</b>	Feuerraumtür (komplett)/perl-schwarz	1 Stk.	0424637155300
<b>B1</b>	Türschloss (komplett)	1 Stk.	0424637005001
<b>1</b>	Aschenkasten	1 Stk.	0424617405600

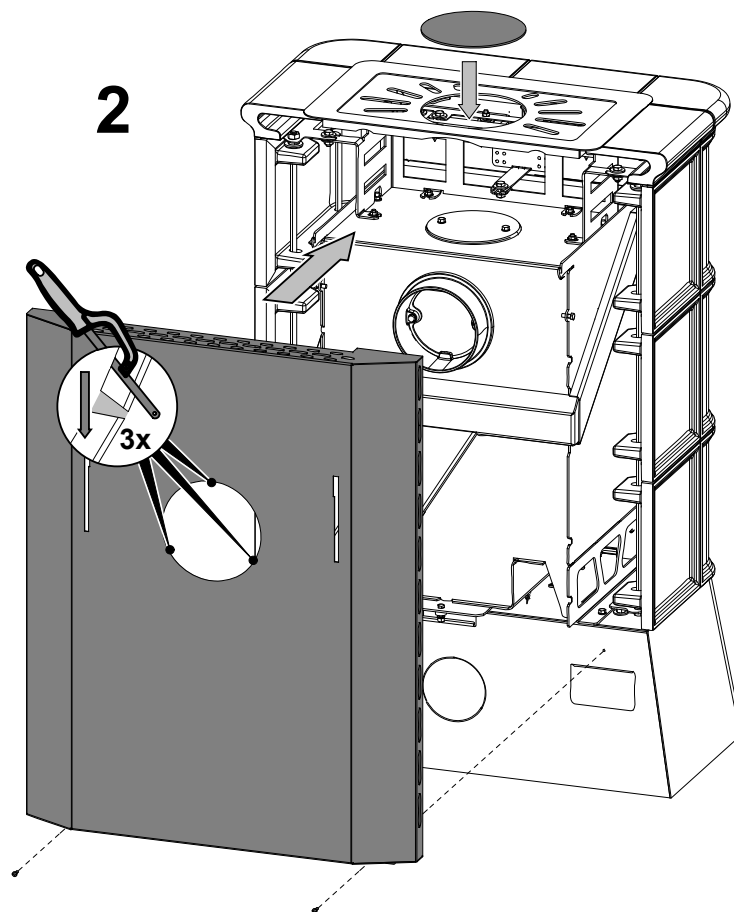
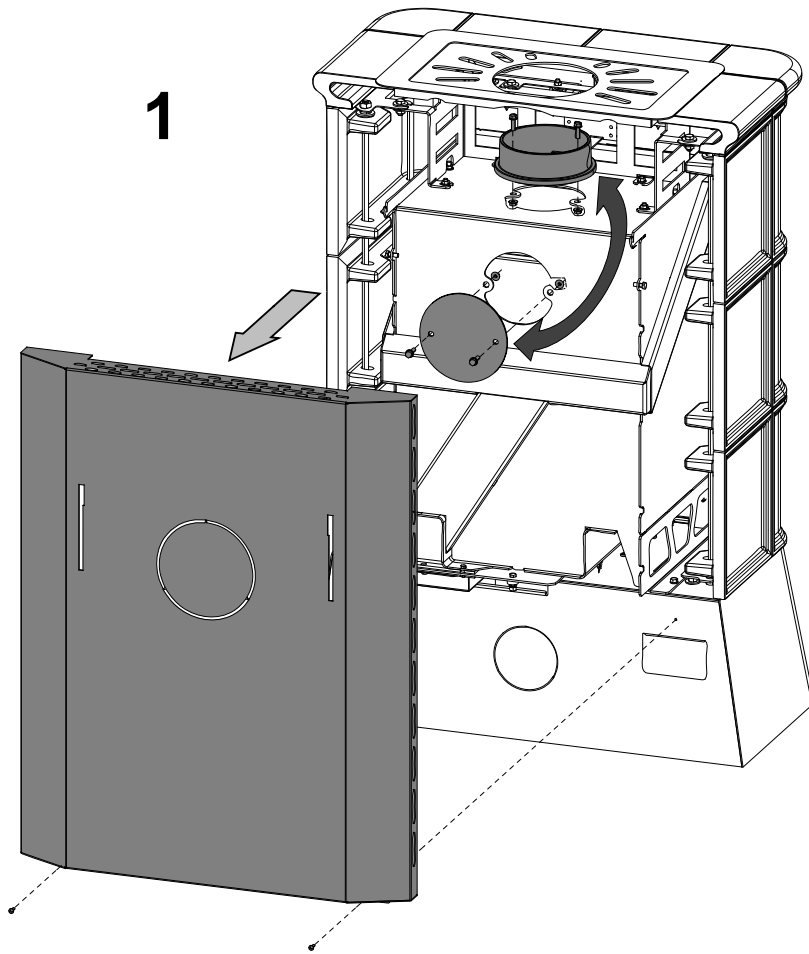
<b>2</b>	Stehrost/perl-schwarz	1 Stk.	0424617405005
<b>3</b>	Rost/perl-schwarz	1 Stk.	0429415005005
<b>4</b>	Schamott 30x70x261	2 Stk.	0424617405506
<b>5</b>	Schamott 30x62x292	2 Stk.	0424617405505
<b>6</b>	Schamott rechts (30x300x415)	1 Stk.	0428315005502
<b>7</b>	Schamott links (30x300x415)	1 Stk.	0428315005503
<b>8</b>	Hintere Schamott (30x390x320)	1 Stk.	0428315005501
<b>9</b>	Zugumlenkplatte (Vermiculitplatte)	1 Stk.	0424617405504
<b>10</b>	Türfeder	1 Stk.	0428612005002
<b>11</b>	Luftregler - Easycontrol/perl-schwarz	1 Stk.	0424637005015
<b>12</b>	Außenluft - Rohrstutzen (Ø100)	1 Stk.	0088500050008
<b>13</b>	Rauchrohrstutzen/perl-schwarz	1 Stk.	0494015005020
<b>14</b>	Dichtungsschnur Rauchrohr 8x2 mm (470 mm)	Meterware	0040208020006
<b>15</b>	Rauchrohrstutzen Abdeckung/perl-schwarz	1 Stk.	0424617405011
<b>16</b>	Frontplatte Kachel/grün	1 Stk.	0424637015100
<b>16</b>	Frontplatte Kachel/elfenbein	1 Stk.	0424637025100
<b>17</b>	Seiten Kachel — links/grün	1 Stk.	0332015106100
<b>17</b>	Seiten Kachel — links/elfenbein	1 Stk.	0332015056100
<b>18</b>	Seiten Kachel — rechts/grün	1 Stk.	0332015006101
<b>18</b>	Seiten Kachel — rechts/elfenbein	1 Stk.	0332015056101
<b>19</b>	Dichtungsschnur 10x4 mm (1350 mm)	Meterware	0040210040005
<b>20</b>	Obere Sims/grün	1 Stk.	0424637015110
<b>20</b>	Obere Sims/elfenbein	1 Stk.	0424637025110
<b>21</b>	Deckplatte/perl-schwarz	1 Stk.	0332015006155
<b>22</b>	Blindstopfen/perl-schwarz	1 Stk.	0331415005060
<b>23</b>	Rückwand/perl-schwarz	1 Stk.	0424637005120
<b>24</b>	Sockel	1 Stk.	0424637005140

## 2.2. Detail A1



Position	Bezeichnung	Stück	Ersatzteilnummer
<b>Detail A1</b>			
<b>A1.1.</b>	Glashalterung – Set/perl-schwarz	1 Stk.	0424637005303
<b>A1.2.</b>	Türverschraubung – Set	1 Stk.	0424637005315
<b>25</b>	Griff (komplett)	1 Stk.	0424618015310
<b>26</b>	Dichtung Tür 12 mm (2200 mm)	Meterware	0041012120005
<b>27</b>	Dichtung Glas 8x2 mm (1500 mm)	Meterware	0040210040005
<b>28</b>	Türglasscheibe (4x338x431)	1 Stk.	0424637005301

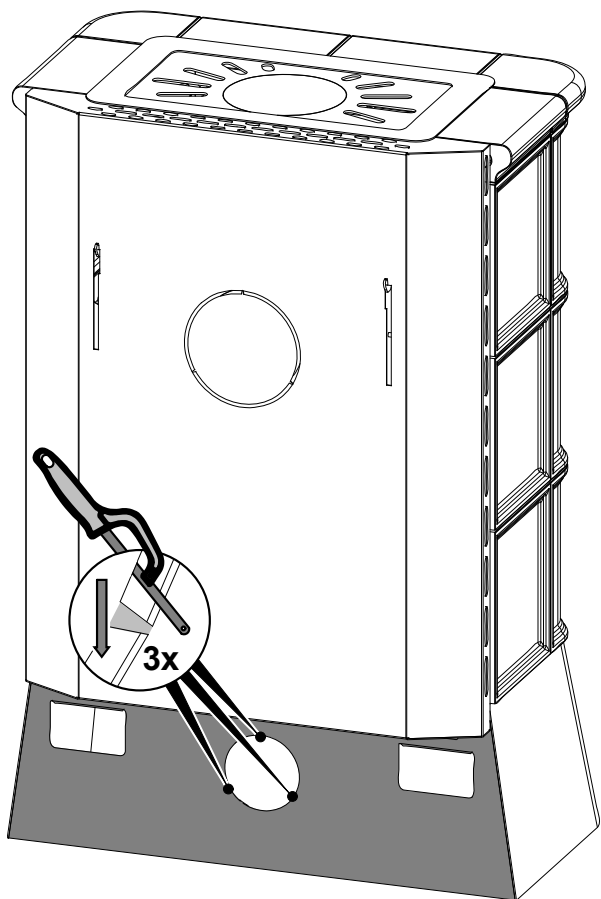
# 3. Umbau des Rauchrohrstutzens



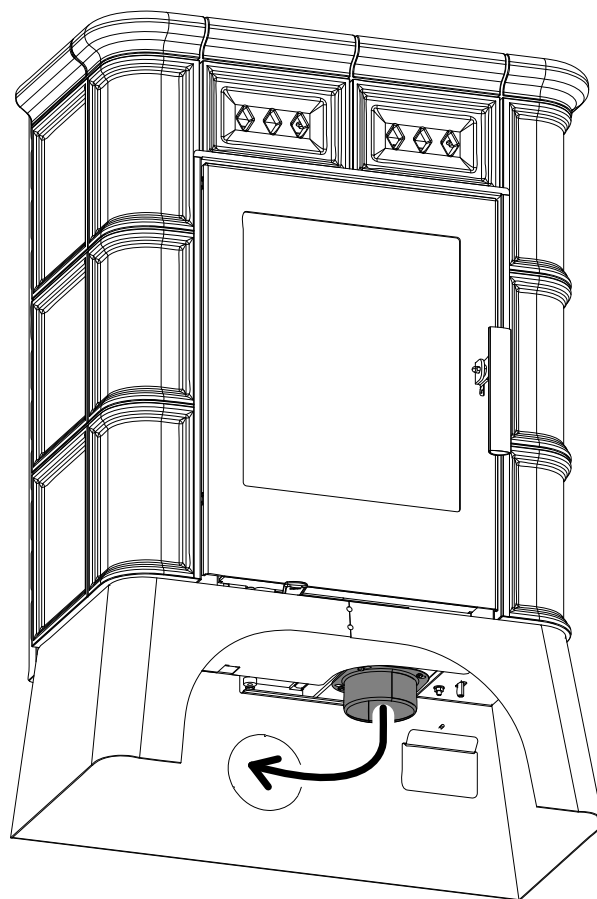
# 4. Umbau vom Aussenluftanschluss

Umbau vom Aussenluftanschluss

1



2



DE

# 5. Sicherung der Tür in geöffneter Position

Die Feuerraumtür kann in geöffneter Position fixiert werden, um die Reinigung zu erleichtern. Verwenden Sie zum Fixieren der Tür den Riegel, siehe Abbildung unten.



**WARNUNG**

Heizen Sie niemals mit geöffneter Tür!

