

## Gebrauchs- und Montageanleitung Subtiel Rauchsauger mit Ventilator

Modell <Quadrat>



Modell <Rund>



Patent-Nr 190465

Konformitätserklärung  
09/2012 vom 22.05.2012

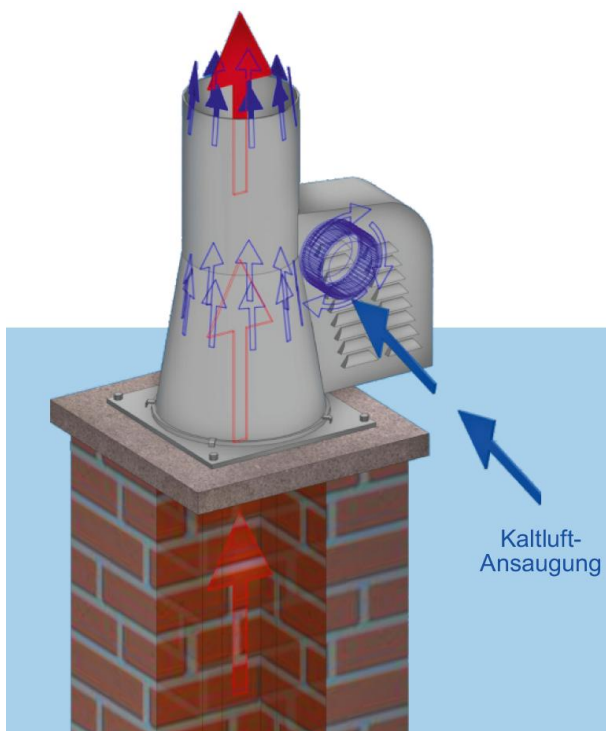


### MERKMALE DES SUBTIEL RAUCHSAUGER

- ✓ geeignet für Feuerstätten aller Brennstoffe
- ✓ unterstützt den Abzug in Schornsteinen während der Feuerung / Verbrennung
- ✓ unterstützt den Abzug während des Anzündens

Die maximal zugelassene Rauchgastemperatur ist 400 °C.

### FUNKTIONSWEISE



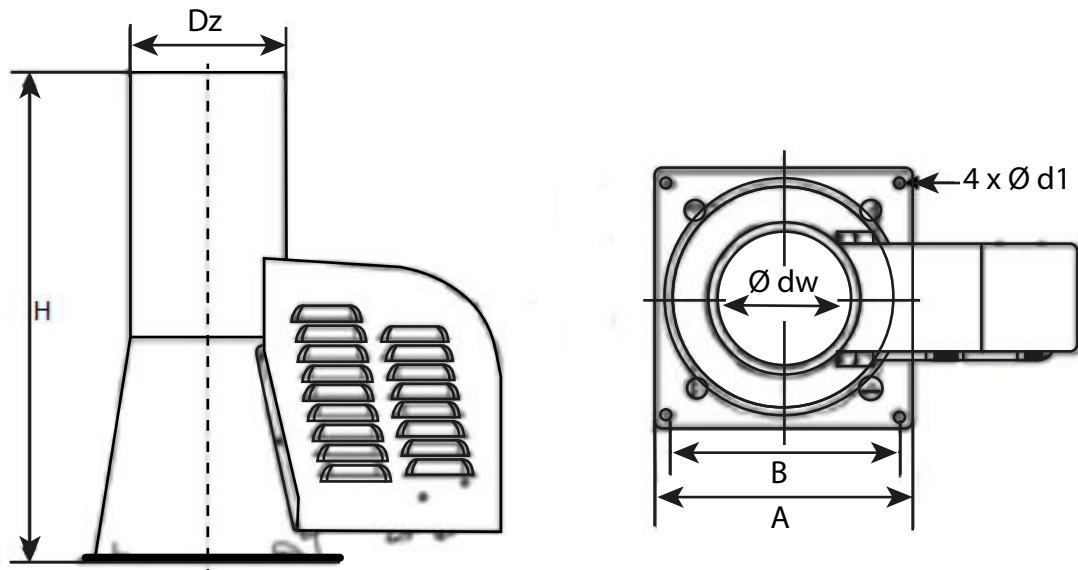
Der **Subtiel Rauchsauger** arbeitet nach dem Injektionsprinzip.

Der Ventilator saugt - durch einen Elektromotor betrieben - Kaltluft an. Diese wird mit hoher Geschwindigkeit durch einen ringförmig angeordneten Nebenchanel geführt.

Durch den starken Luftsoog entsteht im Schornsteinhauptkanal ein Unterdruck, der den Rauchabzug beschleunigt. Der Schornsteinquerschnitt bleibt vollständig erhalten.

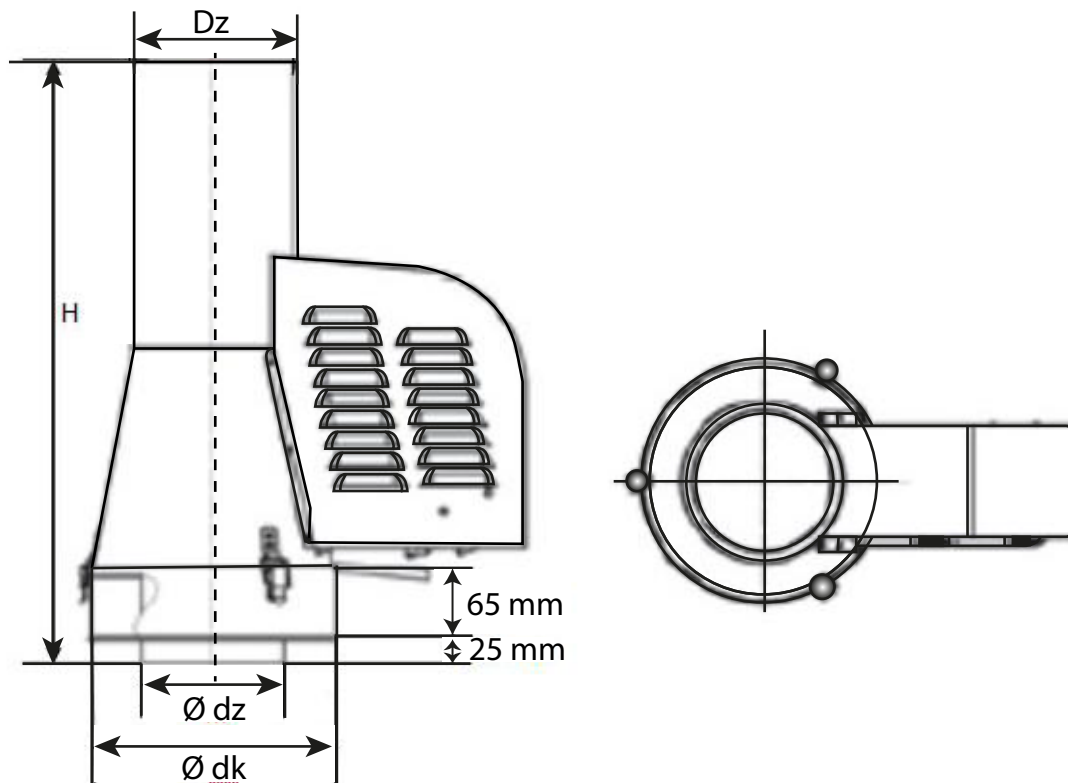
Bei ausgeschaltetem **Subtiel Rauchsauger** wird der natürliche Schornsteinzug nicht beeinträchtigt. Die Stärke des Unterdrucks lässt sich in 12 Leistungsstufen mittels mitgelieferten Reglers regulieren.

### Modell >Quadrat< mit Bodenplatte



Modell >Quadrat< mit Bodenplatte	Abmessungen [mm]						Gewicht
	H	Dz	A	B	dw	d1	
Querschnitt Ø 150 mm	518	173	282	240	147	6,2	7,5 kg
Querschnitt Ø 200 mm	598	230	342	290	197	6,2	10,0 kg

### Modell >Rund< / zum Einstecken



Modell >Rund< zum Einstecken	Abmessungen [mm]				Gewicht
	H	Dz	dz	dk	
Querschnitt Ø 150 mm	607	173	149	253,3	8,0 kg
Querschnitt Ø 200 mm	686	230	199	303,0	10,4 kg

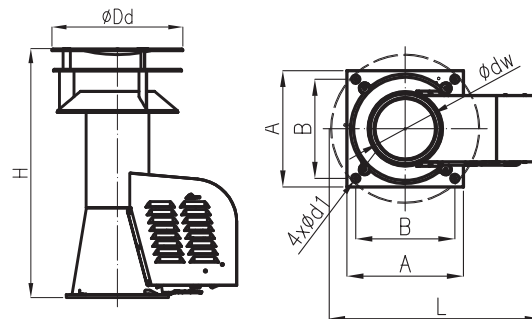
# Rauchsauger mit Regenhaube

in Edelstahl oder Edelstahl Schwarz Pulverbeschichtet

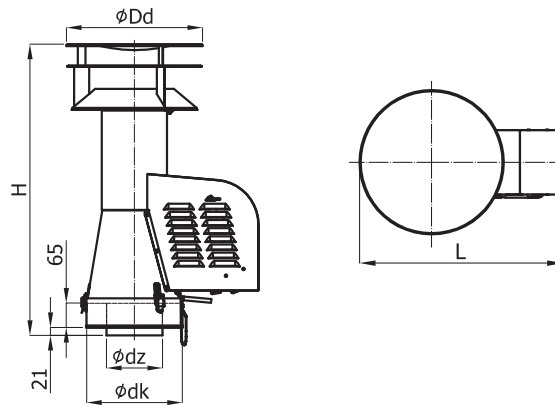


## Abmessungen

### Modell "Quadrat" mit Bodenplatte



### Modell "Rund" zum Einstecken



Abmessungen [mm]										Gewicht [kg]
Modell	Dd	H	dz	dk	dw	A	B	L	d1	
mit Bodenplatte und Haube Ø 150 mm	361	686	-	-	147	282	240	510	6.2	10,4
mit Bodenplatte und Haube Ø 200 mm	448	790	-	-	197	342	290	579	6.2	13,0
zum Einstecken mit Haube Ø 150 mm	361	770	149	253.3	-	-	-	510	-	10,6
zum Einstecken mit Haube Ø 200 mm	448	876	199	303	-	-	-	579	-	13,4

## TECHNISCHE DATEN

		Ø 150 mm	Ø 200 mm
max. erzeugbarer Unterdruck	[P]	42	29
max. Förderleistung	[m³/h]	300	450
Stromverbrauch unter Volllast	[W]	94	141
Stromanschluss	[V/Hz]	230/50	230/50
Umgebungstemperatur min./max.	[°C]	-30/+65	-30/+65
max. Rauchgastemperatur	[°C]	400	400
Schutzstufe	[IP]	34	34

## WÄHREND DER BENUTZUNG

1. **Beim Betreiben der Feuerstätte ist der Rauchsauger einzuschalten**, dass verhindert u.a. die Verschmutzung des Rauchsaugers und kühlt den Ventilator vor heißen Abgasen. Der Rauchsauger sollte dann auf der kleinsten Stufe betrieben werden.
2. Das Anschlusskabel des Rauchsaugers muss vor Beschädigungen geschützt werden.
3. Der Rauchsauger muss vor lagerndem Schnee geschützt werden.
4. Die Lufteinlauföffnung des Ventilators darf nicht bedeckt werden.
5. Wichtig! - Auf den **Subtiel Rauchsauger** darf keine Schornsteinabdeckung montiert werden, außer der speziell dafür konstruierten Rauchsauger Regenhaube (Modell SR-H150 oder 200) mit Deckel zum Öffnen.

## WARTUNG / REINIGUNG

Regelmäßig reinigen. Die Reinigung des Rauchgassaugers sollte von entsprechend qualifiziertem Personal durchgeführt werden. Vor der Wartung bzw. Reinigung ist die Anlage vom Stromnetz zu trennen.

## STÖRUNG

Bei Erkennung einer Störung die Anlage stromlos schalten und einen Fachhandwerker informieren.

## MONTAGE DES AUFSATZES INBETRIEBNAHME

Der Rauchgassauger ist ein fester Bestandteil der Schornsteinanlage und wirkt auch auf diese ein. Bitte konsultieren Sie vor der Montage einen Bezirksschornsteinfeger. Die Montage des Rauchsaugers ist nur an der Schornsteinmündung möglich. Hierbei müssen die statischen Anforderungen und die sichere Befestigung beachtet werden. Der Rauchsauger darf nicht auf leicht brennbaren oder in der Nähe von leicht entzündlichen Stoffen aufgestellt werden.

### Subtiel Rauchsauger Modell >Quadrat< mit Bodenplatte

1. Der Rauchsauger wird mit der Bodenplatte auf den Schornsteinkopf stand- und windsicher montiert.
2. Bei Unebenheiten des Schornsteinabschlusses ist vor der Montage ein Ausgleich notwendig.
3. Der Rauchsauger ist so auf dem Schornstein auszurichten, dass sich die Öffnung des Rauchsaugers mittig auf dem Schornsteinausmündung befindet.
4. Der Rauchsauger ist nach den Fachregeln auf dem Schornstein anzubringen und zu befestigen.

### Subtiel Rauchsauger Modell >Rund<

1. Bei Bedarf: Bestellen Sie einen passenden Adapter und befestigen Sie diesen an dem Rauchsauger mit 3 Schrauben.
2. Der Rauchsauger ist auf den doppelwandigen Schornstein zu schieben und mit mindestens 3 Schrauben an den Schornstein zubefestigen.



## Elektrische Montage

1. Während der Anschlussarbeiten ist die Anlage spannungsfrei zu schalten.
2. Den Anschluss des Rauchsaugers an das Stromnetz sollte ein befugter Elektriker durchführen. Bei der fachgerechten elektrischen Montage müssen geltende Gesetze, Richtlinien und Normen beachtet werden.
3. Die Stromzuführung ist entsprechend dem abgebildeten Schema anzuschließen.

