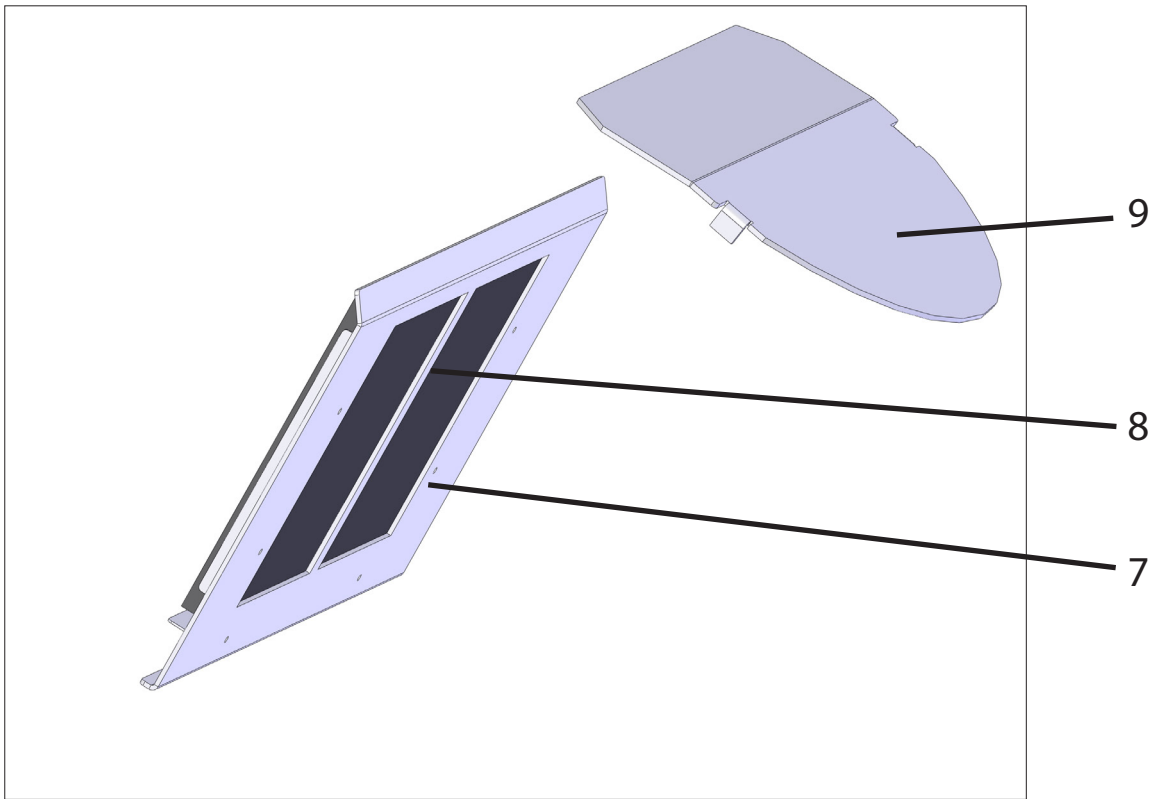


**Umbau-Anleitung**



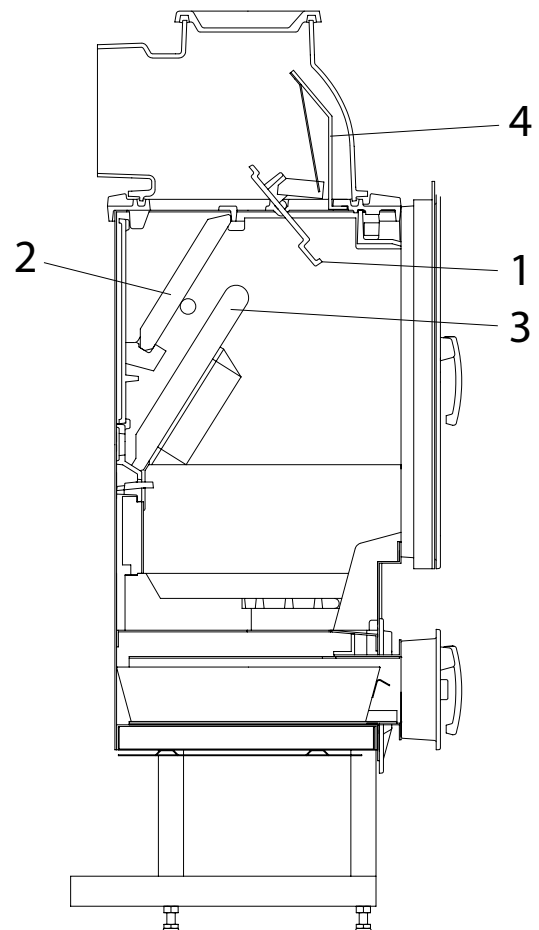
## Bauteile

- Aufnahmeblech für KAT, Pos.7
- Keramikschaum KAT 155 x 120 x 18mm (2 Stück), Pos. 8
- Verschlussblech R120, Pos.9



## Einbau

- Rauchgasklappe (1) und hintere Umlenkplatte (2) aus Feuerraum entfernen. Dafür zuerst die Zugumlenkung (3) nach oben schieben und dann Herausschwenken.
- Aufnahmeblech für KAT (7) mit der Aussparung für den KAT (8) nach oben und den seitlichen Abkantung nach hinten (wie in Darstellung oben abgebildet) an Position der hinteren Umlenkplatte (2) im Feuerraum einsetzen.
- KAT (8) durch die Öffnung links und rechts in Aufnahmeblech (7) einlegen (wie in Darstellung oben abgebildet).
- Verschlussblech (9) wie oben dargestellt, an die Position der Rauchgasklappe (1) von unten einsetzen. Dafür ist zuvor das Bimetall (4) abzuschrauben und zu entfernen.
- Zugumlenkung (3) wieder einsetzen.



Der Umbausatz ist für den Brennraum Quadro als Kamineinsatz sowie als Kaminofen geprüft und hält sowohl die Emissionsgrenzwerte der 2. Stufe der 1. BImSchV sowie die Anforderung (z.B. Brandsicherheit) der EN 13229 bzw. EN 13240 ein (siehe Auszug aus Prüfbericht Seite 4+6).

Der Brennraum wurde in nachfolgend aufgeführten Kaminöfen verwendet. Damit ist der Umbausatz für diese Kaminöfen geeignet:

11/028\_ Specksteinkaminofen Narvik  
11/029\_ Specksteinkaminofen Arendal  
11/037\_ Kachelkaminofen Corvara  
11/047\_ Kachelkaminofen Davos  
11/087\_ Kachelkaminofen Basel  
11/088\_ Kachelkaminofen Bozen  
11/197\_ Specksteinkaminofen Thordal  
41/017\_ Kaminofen Barolo  
41/027\_ Kaminofen Alegro  
41/037\_ Kaminofen Caprice  
41/047\_ Kaminofen Arcade  
41/507\_ Kaminofen Finesse  
19/048\_ Kamineinsatz Quadro mit Mauerhals  
19/248\_ Kamineinsatz Quadro

Mit dieser Maßnahme erfüllen oben aufgeführte Geräte die Anforderungen der 1. BImSchV (Stand 2015) und dürfen auch über das Jahr 2020 hinaus betrieben werden.

Vor dem Umbau sprechen Sie bitte mit Ihrem zuständigen Bezirksschornsteinfegermeister.

## **Zusätzlicher Hinweis für die Bedienung**

Die oben aufgeführten Geräte mit Umbausatz „KAT“ wurden bei einer Nennwärmeleistung von 6 kW und ausschließlich mit dem Brennstoff Scheitholz geprüft.

Für den optimalen Betrieb max. 1,5kg Brennstoff auflegen!

## **Einstellen der Verbrennungsluft**

### **Bedienhebelstellung:**

0.....Geschlossen

1/2 AUF.....Nennwärmeleistung

AUF .....Anzünden

## Feuerstättenprüfstelle Kahl GmbH • Industriestraße 12 • 44577 Castrop-Rauxel

- ◆ Anerkannte Prüfstelle nach Bauproduktenverordnung (EU) Nr. 305/2011, notified body number 2289
- ◆ Akkreditiertes Prüflabor durch die DAkkS nach DIN EN ISO/IEC 17025
- ◆ Anerkannte DIN CERTCO Prüfstelle, Kennziffer: PL 216



Anlage a  
Prüfbericht Nr. FK 29 17 478

Prüfergebnisse und Wertetripel zur Berechnung des Schornsteins  
nach DIN EN 13384-1 und 13384-2 „Abgasanlagen – Wärme- und strömungstechnische  
Berechnungsverfahren – Teil 1 / Teil 2: Abgasanlagen mit einer bzw. mehreren Feuerstätte/n“  
für den Kamineinsatz

**Quadro 19/248, Quadro mit Mauerhals 19/048**  
der Fa. Olsberg GmbH, Hüttenstraße 38, D-59939 Olsberg

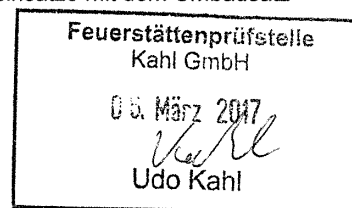
| Ergebnisse aus den Prüfungen 1-3 (bzw. 1-2) bei NWL mit dem Prüfbrennstoff               |                    | Scheitholz |
|--|--------------------|------------|
| Nennwärmeleistung nach Angaben des Herstellers   | kW                 | 6          |
| Gesamtwärmeleistung  | kW                 | 6,22       |
| Raumwärmeleistung  | kW                 | 6,22       |
| Wasserwärmeleistung  | kW                 | ---        |
| Wirkungsgrad   | %                  | 76,50      |
| Abgastemperatur ta-tr  | K                  | 297        |
| Mittlerer CO-Gehalt der Abgase bez. auf 13 % O <sub>2</sub>                              | %                  | 0,060      |
| Mittlerer CO-Gehalt der Abgase bez. auf 13 % O <sub>2</sub>                              | mg/Nm <sup>3</sup> | 754        |
| Mittlerer C <sub>n</sub> -H <sub>m</sub> -Gehalt der Abgase bez. auf 13 % O <sub>2</sub> | mg/Nm <sup>3</sup> | 87         |
| Mittlerer NO <sub>x</sub> -Gehalt der Abgase bez. auf 13 % O <sub>2</sub>                | mg/Nm <sup>3</sup> | 119        |
| Staub bez. auf 13 % O <sub>2</sub>   | mg/Nm <sup>3</sup> | 26         |
| <u>Betriebsweise geschlossen</u>   |                    |            |
| Abgasmassenstrom bez. auf NWL  | m (g/s)            | 5,28       |
| Abgastemperatur im Abgasstutzen  | t (°C)             | 377        |
| Mindestförderdruck bei Nennwärmeleistung   | p (Pa)             | 12         |
| <u>Betriebsweise geöffnet</u>  |                    |            |
| Abgasmassenstrom bez. auf NWL  | m (g/s)            | ---        |
| Abgastemperatur gemessen im Abgasstutzen   | t (°C)             | ---        |
| Mindestförderdruck bei Nennwärmeleistung   | p (Pa)             | ---        |

Der Kamineinsatz Quadro 19/248 wurde zur Typprüfung nach EN 13229 angeliefert.

Es wurde die Typprüfung mit dem Umbausatz „KAT für Kamine mit Brennraum Quadro“ (TNr.: 19/0480.9200) durchgeführt.

Die Prüfung hat ergeben, dass mit dem Umbausatz die Emissionsgrenzwerte der 2. Stufe der 1. BImSchV sowie der Brandsicherheit eingehalten werden.

Die Einhaltung der 2. Stufe der 1 BImSchV kann für Kamineinsätze mit dem Umbausatz (TNr.: 19/0480.9200) bestätigt werden.




## Leistungserklärung gemäß der Verordnung (EU) 305/2011 Nr. 19048-CPR-2017/03/14

1. Eindeutiger Kenncode des Produkttyps: **Quadro (mit KAT 19/0480.9200) 19/048 und 19/248**
2. Verwendungszweck(e): **Kamineinsatz für feste Brennstoffe (Zeitbrand), Raumheizung in Gebäuden**
3. Hersteller: **Olsberg GmbH**      **Tel: +49 (0) 2962 / 805 – 0**  
**Hüttenstraße 38**      **Fax: +49 (0) 2962 / 805 – 180**  
**59939 Olsberg**      **Email: kaminofen@olsberg.com**
4. Bevollmächtigter: ---
5. System(e) zur Bewertung und Überprüfung der Leistungsbeständigkeit des Bauproduktes: **System 3**
6. Das notifizierte Prüflabor hat nach System 3 die Erstprüfung durchgeführt.  
 Notifizierte Stelle(n): **Feuerstättenprüfstelle Kahl GmbH, NB 2289**
7. Erklärte Leistung(en):

|   |   |
|---|---|
| <b>Harmonisierte technische Spezifikationen</b>               | <b>EN 13229:2001/A1:2003/A2:2004</b>  |
| <b>Wesentliche Merkmale</b>                                   | <b>Leistung</b>   |
| <b>Brandsicherheit</b>  | <b>erfüllt</b>  |
| - Brandverhalten  | A1  |
| - Abstand zu brennbaren Materialien                           | Mindestabstand in mm<br>Hinten: 0, Seite: 0, Vorne (im gesamten Strahlungsbereich der Scheibe): 800, Boden: 0 |
| - Brandgefahr durch Herausfallen von brennendem Brennstoff    | erfüllt   |
| <b>Reinigbarkeit</b>  | <b>erfüllt</b>  |
| <b>Emissionen von Verbrennungsprodukten</b>                   |   |
| - CO  | Scheitholz: 0,06%   |
| <b>Oberflächentemperatur</b>                                  | <b>erfüllt</b>  |
| <b>Elektrische Sicherheit</b>                                 | <b>nicht zutreffend</b>   |
| <b>Freisetzung von gefährlichen Stoffen</b>                   | <b>npd</b>  |
| <b>Maximaler Betriebsdruck</b>                                | <b>nicht zutreffend</b>   |
| <b>Abgastemperatur</b>  |   |
| - in der Messstrecke  | Scheitholz: 314°C   |
| - am Stutzen bei Nennwärmeleistung                            | Scheitholz: 377°C   |
| <b>Mechanische Festigkeit (zum Tragen eines Schornsteins)</b> | <b>npd</b>  |
| <b>Wärmeleistung / Energieeffizienz</b>                       | <b>erfüllt</b>  |
| - Nennwärmeleistung   | 6,0 kW  |
| - Raumwärmeleistung   | 6,22 kW   |
| - Wasserwärmeleistung   | nicht zutreffend  |
| <b>Wirkungsgrad</b>   | Scheitholz: 76,5%   |
| <b>Dauerhaftigkeit</b>  | <b>npd</b>  |

8. Die Leistung des vorstehenden Produkts entspricht der erklärten Leistung nach Nr.7. Grundlage der erklärten Leistung ist der Prüfbericht FK 29 17 478.  
 Verantwortlich für die Erstellung dieser Leistungserklärung ist allein der Hersteller gemäß Nr.3.

Unterzeichnet im Namen des Herstellers:

  
 \_\_\_\_\_  
 Johannes Frese, Prüfstellenleiter

Olsberg, 14.03.2017

  
 Olsberg GmbH  
 Hüttenstraße 38  
 59939 Olsberg  
 T +49 2962 805-0  
 olsberg.com

## Feuerstättenprüfstelle Kahl GmbH • Industriestraße 12 • 44577 Castrop-Rauxel

- ◆ Anerkannte Prüfstelle nach Bauproduktenverordnung (EU) Nr. 305/2011, notified body number 2289
- ◆ Akkreditiertes Prüflabor durch die DAkkS nach DIN EN ISO/IEC 17025
- ◆ Anerkannte DIN CERTCO Prüfstelle, Kennziffer: PL 216



# FK

Anlage a  
Prüfbericht Nr. FK 40 17 482 Ergänzungsprüfung

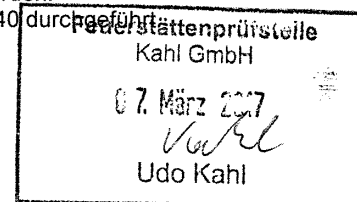
Prüfergebnisse und Wertetripel zur Berechnung des Schornsteins  
nach DIN EN 13384-1 und 13384-2 „Abgasanlagen – Wärme- und strömungstechnische  
Berechnungsverfahren – Teil 1 / Teil 2: Abgasanlagen mit einer bzw. mehreren Feuerstätte/n“  
für den Raumheizer – Serienmodell  
Narvik 11/028, Arendal 11/029, Corvara 11/037, Davos 11/047, Basel 11/087, Bozen 11/088,  
Thordal 11/197, Barolo 41/017, Alegro 41/027, Caprice 41/037, Arcade 41/047, Finesse 41/057  
der Fa. Olsberg GmbH, Hüttenstr. 38, 59939 Olsberg

| <u>Ergebnisse aus den Prüfungen 1-3 (bzw. 1-2) bei NWL mit dem Prüfbrennstoff</u>      |                    | Scheitholz |
|--|--------------------|------------|
| Nennwärmeleistung nach Angaben des Herstellers   | kW                 | 6          |
| Gesamtwärmeleistung  | kW                 | 6,22       |
| Raumwärmeleistung  | kW                 | 6,22       |
| Wasserwärmeleistung  | kW                 | ---        |
| Wirkungsgrad   | %                  | 76,50      |
| Abgastemperatur ta-tr  | K                  | 297        |
| Mittlerer CO-Gehalt der Abgase bez. auf 13%O <sub>2</sub>                              | %                  | 0,060      |
| Mittlerer CO-Gehalt der Abgase bez. auf 13 %O <sub>2</sub>                             | mg/Nm <sup>3</sup> | 754        |
| Mittlerer C <sub>n</sub> -H <sub>m</sub> -Gehalt der Abgase bez. auf 13%O <sub>2</sub> | mg/Nm <sup>3</sup> | 87         |
| Mittlerer NO <sub>x</sub> -Gehalt der Abgase bez. auf 13%O <sub>2</sub>                | mg/Nm <sup>3</sup> | 119        |
| Staub bez. auf 13 % O <sub>2</sub>   | mg/Nm <sup>3</sup> | 26         |
| Temperatur im Brennstofflagerfach  | K                  | ---        |
| <u>Betriebsweise geschlossen</u>   |                    |            |
| Abgasmassenstrom bez. auf NWL  | m (g/s)            | 5,28       |
| Abgastemperatur im Abgasstutzen  | t (°C)             | 377        |
| Mindestförderdruck bei Nennwärmeleistung   | p (Pa)             | 12         |
| <u>Abstand zu brennbaren Bauteilen</u>   |                    |            |
| Am Prüfboden   | cm                 | ---        |
| An hinterer Prüfwand   | cm                 | 20         |
| An seitlicher Prüfwand   | cm                 | 20         |
| Im Strahlungsbereich der Sichtfensterscheibe   | cm                 | 80         |

Die angegebenen Werte wurden dem Prüfbericht FK 29 17 478 vom 06.03.2017 entnommen.  
Da alle aufgelisteten Geräte-Typen den gleichen Brennraum „Quadro“ haben, kann das Ergebnis der Prüfung auf alle Geräte-Typen übertragen werden.

Die Einhaltung der Emissionsgrenzwerte der 2. Stufe der 1 BImSchV von Januar 2015 als auch die Anforderungen an die Brandsicherheit kann für alle oben genannten Geräte-Typen, die mit dem Umbausatz (TNr.: 19/0480.9200) nachgerüstet werden, bestätigt werden.

Es wurde die Ergänzungsprüfung der Brandsicherheit nach EN 13240 durchgeführt



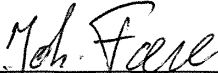
## Leistungserklärung gemäß der Verordnung (EU) 305/2011 Nr. 11028-CPR-2017/03/14

1. Eindeutiger Kenncode des Produkttyps: **Serienmodelle (mit KAT 19/0480.9200):**  
Narvik 11/028, Arendal 11/029, Corvara 11/037, Davos 11/047, Basel 11/087, Bozen 11/088, Thordal 11/197, Barolo 41/017, Alegro 41/027, Caprice 41/037, Arcade 41/047, Finesse 41/057
2. Verwendungszweck(e): **Raumheizer für feste Brennstoffe (Zeitbrand), Raumheizung in Gebäuden**
3. Hersteller: **Olsberg GmbH**      **Tel: +49 (0) 2962 / 805 – 0**  
**Hüttenstraße 38**      **Fax: +49 (0) 2962 / 805 – 180**  
**59939 Olsberg**      **Email: kaminofen@olsberg.com**
4. Bevollmächtigter: ---
5. System(e) zur Bewertung und Überprüfung der Leistungsbeständigkeit des Bauproduktes: **System 3**
6. Das notifizierte Prüflabor hat nach System 3 die Erstprüfung durchgeführt.  
Notifizierte Stelle(n): **Feuerstättenprüfstelle Kahl GmbH, NB 2289**
7. Erklärte Leistung(en):

|   |   |
|---|---|
| <b>Harmonisierte technische Spezifikationen</b>               | <b>EN 13240:2001/A2:2004/AC:2007</b>  |
| <b>Wesentliche Merkmale</b>                                   | <b>Leistung</b>   |
| <b>Brandsicherheit</b>  | <b>erfüllt</b>  |
| - Brandverhalten  | A1  |
| - Abstand zu brennbaren Materialien                           | Mindestabstand in mm<br>Hinten: 200, Seite: 200, Vorne (im gesamten Strahlungsbereich der Scheibe): 800, Boden: 0 |
| - Brandgefahr durch Herausfallen von brennendem Brennstoff    | erfüllt   |
| <b>Reinigbarkeit</b>  | <b>erfüllt</b>  |
| <b>Emissionen von Verbrennungsprodukten</b>                   |   |
| - CO  | Scheitholz: 0,06%   |
| <b>Oberflächentemperatur</b>                                  | <b>erfüllt</b>  |
| <b>Elektrische Sicherheit</b>                                 | <b>nicht zutreffend</b>   |
| <b>Freisetzung von gefährlichen Stoffen</b>                   | <b>npd</b>  |
| <b>Maximaler Betriebsdruck</b>                                | <b>nicht zutreffend</b>   |
| <b>Abgastemperatur</b>  |   |
| - in der Messstrecke  | Scheitholz: 314°C   |
| - am Stutzen bei Nennwärmeleistung                            | Scheitholz: 377°C   |
| <b>Mechanische Festigkeit (zum Tragen eines Schornsteins)</b> | <b>npd</b>  |
| <b>Wärmeleistung / Energieeffizienz</b>                       | <b>erfüllt</b>  |
| - Nennwärmeleistung   | 6,0 kW  |
| - Raumwärmeleistung   | 6,22 kW   |
| - Wasserwärmeleistung   | nicht zutreffend  |
| <b>Wirkungsgrad</b>   | Scheitholz: 76,5%   |
| <b>Dauerhaftigkeit</b>  | <b>npd</b>  |

8. Die Leistung des vorstehenden Produkts entspricht der erklärten Leistung nach Nr.7. Grundlage der erklärten Leistung ist der Prüfbericht FK 40 17 482 Ergänzungsprüfung.  
Verantwortlich für die Erstellung dieser Leistungserklärung ist allein der Hersteller gemäß Nr.3.

Unterzeichnet im Namen des Herstellers:

  
\_\_\_\_\_  
Johannes Frese, Prüfstellenleiter

Olsberg, 14.03.2017

 **olsberg**  
Olsberg GmbH  
Hüttenstraße 38  
59939 Olsberg  
T +49 2962 805-0  
olsberg.com



**Olsberg GmbH**

Hüttenstraße 38  
59939 Olsberg  
T +49 2962 805-0  
F +49 2962 805-180  
info@olsberg.com

**olsberg.com**