

Schmitzker[®]

Bedienungs- und Installationsanleitung

für die wasserführenden Kaminöfen

Calera und Aqua



Vorwort

Sehr geehrte Kundin, sehr geehrter Kunde,

Sie haben sich für den Kauf eines Schmitzker Kaminofens entschieden – vielen Dank für Ihr Vertrauen.

Unsere Öfen zeichnen sich durch höchste Qualität, neueste Technik und Effizienz aus.

Bitte lesen Sie sich die Bedienungsanleitung vor Gebrauch sorgfältig durch, um einen sicheren Betrieb des Ofens zu gewährleisten.

Neben den Informationen zur sicheren Bedienung finden Sie in dieser Anleitung auch wertvolle Tipps und Hilfen zur Pflege und Wartung sowie zum Betrieb Ihres Kaminofens.

Bei der Herstellung unserer Produkte legen wir besonders viel Wert darauf, dass diese umweltschonend und effizient heizen. Holz ist einer der besten Brennstoffe, denn es verbrennt CO₂-neutral. Das bedeutet, dass nur so viel Kohlendioxid abgegeben wird, wie der Baum zuvor gebunden hat. Die Natur bleibt somit im Gleichgewicht.

Inhalt

Vorwort

1 Allgemeine Hinweise	2
1.1 Lieferumfang.....	2
1.2 Transportschäden.....	2
1.3 Informationen zur Entsorgung	2
2 Montageanleitung.....	3
2.1 Grundsätzliche Anforderungen an die Aufstellung.....	3
2.2 Aufstellung / Montage.....	4
3 Betriebsanleitung	14
3.1 Allgemeine Hinweise zum Betrieb.....	14
4 Abbrand.....	15
4.1 Erstinbetriebnahme.....	15
4.2 Anheizen und normaler Abbrand.....	17
4.3 Heizleistungsregelung.....	18
4.4 Raumheizvermögen	19
4.5 Heizen in der Übergangszeit / ungünstige Witterungsbedingungen.....	19
5 Brennstoffe.....	20
5.1 Holzlagerung	20
5.2 Ihr Beitrag zum Umweltschutz	20
6 Reinigung und Pflege.....	21
6.1 Reinigung Brennraum / Verkleidungsteile	21
6.2 Brennraumauskleidung.....	22
6.3 Schornsteinbrand	22
6.4 Wartung.....	22
7 Fehlerbehebung	23
8 Gewährleistung	25
9 Technische Daten	26
9.1 Maßzeichnungen	28
9.2 Typenschild.....	30
10. Technische Dokumentationen nach Verordnung (EU) 2015/1185.....	31

Änderungen und Druckfehler vorbehalten.

1 Allgemeine Hinweise

Bevor Sie den Kaminofen aufstellen und installieren, kontaktieren Sie bitte Ihren zuständigen Bezirksschornsteinfeger. Er wird Sie über die örtlichen baurechtlichen Vorschriften und die Tauglichkeit Ihres Schornsteins informieren und die Abnahme durchführen.

Die Verkleidungsteile und auch die Sichtscheibe des Ofens können sehr heiß werden. Es besteht Verbrennungsgefahr. Wir empfehlen Ihnen daher, eine Schutzvorrichtung für Kleinkinder, ältere oder gebrechliche Personen anzubringen.

Lassen Sie den brennenden oder gerade erloschenen Kaminofen nie unbeaufsichtigt.

Betreiben Sie den Kaminofen grundsätzlich nur mit geschlossener Brennraumtür. Die Kaminöfen verfügen über eine selbstschließende Brennraumtür, so dass die Tür nur zur Bedienung des Ofens geöffnet werden muss. Der Umbau des Schließmechanismus ist aus Sicherheitsgründen nicht gestattet. Sollten Sie dennoch einen Umbau vornehmen, führt dies zum Erlöschen der Betriebserlaubnis. Weiterhin erlöscht die Betriebserlaubnis, wenn der Kunde auch an anderen Bereichen des Kamines bautechnische Änderungen vornimmt.

1.1 Lieferumfang

- ▶ Brennraum-Auskleidung aus Vermiculite / Schamotte / Feuerbeton
- ▶ Nur Modell Aqua: Wärmespeicher
- ▶ Primär-, Sekundär- und Tertiärluftführung
- ▶ Ausziehbare Aschelade bzw. Aschetopf und Ascherost
- ▶ Selbstschließende Feuerraumtür mit hochtemperaturbeständiger doppelwandiger Glaskeramikscheibe
- ▶ Thermische Ablaufsicherung
- ▶ Überdruckventil
- ▶ Entlüfter
- ▶ Hitzeschutzhandschuh*
- ▶ Typenschild (siehe auch Kapitel *Typenschild*)
- ▶ Lieferung vormontiert in einer transportfreundlichen Einwegverpackung

* Der Handschuh dient ausschließlich als Hitzeschutz. Er ist nicht feuerfest.

1.2 Transportschäden

Direkt bei Anlieferung muss die Ware einer Sichtkontrolle unterzogen werden. Jede Beschädigung ist unbedingt auf dem Lieferschein zu vermerken. Anschließend sind Schäden umgehend dem Fachhändler zu melden.

Beim Transport des Kaminofens sollten Sie unbedingt darauf achten, dass nur zugelassene und ausreichend tragfähige Transporthilfen verwendet werden. Der Kamin darf nur stabil stehend transportiert werden. Der Ofen kann auch leicht geneigt an den Rückseiten angelehnt transportiert werden. Weiterhin gilt, dass beim Transport mit Sackkarren der Kaminofen nur an der Rückseite aufgenommen werden darf. Alle Sichtteile des Kaminofens müssen beim Aufbau vor Beschädigung und Verschmutzung geschützt werden.

1.3 Informationen zur Entsorgung

Um Ihren neuen Kaminofen vor Transportschäden zu schützen, wird er verpackt geliefert. Die Verpackungsmaterialien sind recycelbar und werden im Allgemeinen von Ihrem Fachhändler zurückgenommen. Sollten Sie die Verpackungsteile selbst entsorgen wollen, dann wenden Sie sich bitte an Ihren nächsten Wertstoffhof.

Wenn der Ofen das Ende seines Lebenszyklus erreicht hat, muss er fachgerecht entsorgt werden. Bitte wenden Sie sich für weitere Informationen an Ihren Fachhändler oder Ihren nächsten Wertstoffhof.

2 Montageanleitung

Ihr Kamin darf nur durch ein Fachunternehmen aufgestellt und installiert werden. Um vorab sicherzugehen, dass der Schornstein die richtige Dimensionierung hat und der gewünschte Aufstellort geeignet ist, empfehlen wir Ihnen, zuerst das Gespräch mit dem bevollmächtigten Bezirksschornsteinfeger zu suchen, auch um offene Fragen klären zu können.

2.1 Grundsätzliche Anforderungen an die Aufstellung

Beachten Sie bei Installation und Betrieb des Kaminofens folgende relevanten nationalen und europäischen Normen sowie örtliche Vorschriften:

FeuVo:	Feuerungsverordnung des entsprechenden Bundeslandes
LBO:	Landesbauordnung bzw. Brandschutzvorschriften der Länder
VKF:	VKF (Schweiz)
LRV:	Luftreinhalte-Verordnung (Schweiz)
1. BImSchV:	Erste Verordnung zur Durchführung des Bundes-Immissionsschutzgesetzes
TROL:	Fachregeln des Kachelofen- und Luftheizungsbauhandwerks (ZVSHK)
DIN 1298 /	
EN 1856:	Verbindungsstücke für Feuerungsanlagen
DIN EN 13240:	Kaminöfen / Raumheizer für Festbrennstoffe
DIN 18896:	Feuerstätten für feste Brennstoffe Technische Regelungen
DIN EN 13384:	Abgasanlagen Berechnungsverfahren
DIN 18160-1/2:	Abgasanlagen / Hausschornsteine
DIN 4751 /	
DIN EN 12828:	Heizungssysteme in Gebäuden – Planung von Warmwasser-Heizungsanlagen
DIN 1988:	Technische Regeln für Trinkwasserinstallation – Schutz des Trinkwassers
VDI:	Wasseraufbereitung für Heizungsanlagen
Art. 15a:	B-VG (Österreich)

Die Feuerstätten dürfen nur in Räumen und an Stellen aufgestellt werden, bei denen nach Lage, baulichen Umständen und Nutzungsart keine Gefahren entstehen. Die Grundfläche des Aufstellraums muss so gestaltet bzw. so groß sein, dass die Feuerstätte ordnungsgemäß und bestimmungsgemäß betrieben werden kann.

2.1.1 Aufstellort

Ihr Kaminofen darf nicht in Räumen aufgestellt werden,

- ▶ die durch Warmluftheizungen mit Hilfe von Ventilatoren oder durch Lüftungsanlagen entlüftet werden, es sei denn, die gefahrlose Funktion des Kaminofens ist sichergestellt.
- ▶ in denen leicht entzündliche oder explosive Stoffe und Gemische verarbeitet werden, sodass es zur Entzündung oder Explosion kommen kann.

2.1.2 Mehrfachbelegung

Der Kaminofen verfügt über eine selbstschließende Brennraumbür (Bauart 1). Er ist bei Betrieb mit geschlossenem Feuerraum für eine Mehrfachbelegung des Schornsteines zugelassen (DIN 18160). Alle an einem Schornstein angeschlossenen Feuerstätten müssen eine Zulassung für die Mehrfachbelegung des Schornsteines vorweisen.

2.2 Aufstellung / Montage

Vor dem Aufstellen des Kaminofens ist darauf zu achten, dass der Boden, auf dem das Gerät stehen wird, genügend Tragfähigkeit besitzt. Achten Sie auf die Angaben zum Gewicht (siehe Kapitel *Technische Daten*) und sorgen Sie ggf. durch einen entsprechenden Bodenbelag für eine ausreichende Gewichtsverteilung.

Bitte beachten Sie außerdem die notwendigen Maßnahmen für den Brandschutz des Aufstellbodens (siehe Kapitel *Brandschutz*).

Auch die Standsicherheit sollte gewährleistet sein. Kaminöfen, die eine hohe Bauweise haben und/oder Speichersteine im oberen Teil besitzen, neigen zum Kippen. Um dies zu vermeiden, muss der Ofen unter Beachtung der Brandschutzvorschriften (siehe Kapitel *Brandschutz*) auf den Boden gestellt und waagrecht ausgerichtet werden.

2.2.1 Wechseln der Abgasanschlussrichtung (nur Modell Aqua)

Der Kaminofen ist serienmäßig für den Rauchrohranschluss oben vorgesehen. Der Schmitzker Kaminofen Aqua kann für einen Rauchrohraustritt nach hinten umgerüstet werden. Folgende Montageschritte sind dafür erforderlich:

1. Die Topplatte des Ofens muss vorsichtig abgenommen und an einem sauberen und geschützten Platz abgelegt werden. Der Anschlussstutzen für das Abgasrohr wird nun sichtbar.
2. Hinten am Ofen befindet sich im oberen Bereich ein vorgestanzttes Blech, welches zunächst entfernt werden muss.
3. Ein 90°-Bogen kann auf den Anschlussstutzen des Ofens montiert und durch die Öffnung nach hinten aus dem Ofen herausgeführt werden.
4. Zum Schluss wird die Topplatte wieder auf den Kamin gelegt und mit dem Stopfen verschlossen.
5. Der hintere Rauchrohranschluss des Ofens kann nun genutzt werden.

2.2.2 Montage der Speichersteine (nur Modell Aqua)

Das Speichermodul für den **Schmitzker Kaminofen Aqua** besteht aus 10 Speicherblöcken und einer Speicherplatte.



Montage:

1. Entfernen Sie die Topplatte vorsichtig vom Ofen und legen Sie diese an einen sauberen und sicheren Ort.
2. Zunächst wird die quaderförmige Speicherplatte im Frontbereich platziert.
3. Anschließend werden die 10 Speicherblöcke aufeinandergestapelt (siehe Abbildung).
4. Es empfiehlt sich, die Steine einzulegen bevor ggf. das Rauchrohr nach oben durchgeführt wird.
Achten Sie darauf, dass sich der obere Rauchrohranschluss des Schmitzker Kaminofens Aqua auf einer Höhe von 1085 mm befindet. Planen Sie also zusätzlich ein Rauchrohr entlang der Speichersteine ein.

2.2.3 Verbrennungsluftversorgung

Der Kaminofen benötigt ausreichend Verbrennungsluft. Diese wird in Form von Frischluft aus dem Aufstellraum gewonnen. Nehmen Sie einen Kaminofen in Betrieb, ist im Vorfeld darauf zu achten, dass der Raum ausreichend mit Frischluft versorgt wird. Das gilt vor allem dann, wenn mehrere Feuerstätten in einem Raum bzw. Luftverbund betrieben werden.

Beim Einsatz des Ofens in Niedrigenergiehäusern mit abgedichteten Fenstern und Türen ist es möglich, dass nicht für genügend Frischluftzufuhr gesorgt werden kann. Das Zugverhalten des Kaminofens wird dadurch beeinträchtigt, was auch sicherheitsrelevante Folgen haben kann. Eine Luftklappe oder eine Verbrennungsluftleitung kann Abhilfe schaffen. Durch die separate Verbrennungsluftzufuhr (siehe nächstes Kapitel) kann externe Luft aus einem gut belüfteten Raum (nicht Heizungsraum) oder von draußen dem Verbrennungsprozess zugeführt werden.

Achtung: Es muss zwingend sichergestellt werden, dass alle Verbrennungsluftleitungen des Kaminofens während des Betriebes offen sind. Der gleichzeitige Betrieb mit Lüftungsanlagen wie Dunstabzugshauben, Belüftern etc. im selben Raum oder Raumverbund kann die Funktion des Ofens negativ beeinflussen (im schlimmsten Fall kann es durch Austreten von Abgasen trotz geschlossener Brennraumtür zur Rauchgasvergiftung kommen) und ist nicht zulässig.

Nähere Informationen hierzu entnehmen Sie der FeuVo der Länder, DIN 18896, den Fachregeln etc.

2.2.4 Separate Verbrennungsluftzufuhr

Der Stutzen für den Anschluss an eine separate Verbrennungsluftzufuhr ist hinten am Kamin vormontiert (Ø 100 mm). Um an den Zuluftstutzen zu gelangen, ist das vorgestanzte Blech im unteren Bereich der Verkleidung zu entfernen. Beim Anschluss eines Zuluftrohres kann die notwendige Verbrennungsluft sowohl von außen als auch aus anderen Räumen, z. B. dem Keller, zugeführt werden.

Wenn Sie Ihren Kaminofen an eine Verbrennungsluftleitung anschließen möchten, sind die Hinweise der TROL (Fachregeln), der DIN 18896 etc. zu beachten und anzuwenden.

Achtung: Es ist zwingend darauf zu achten, dass die Rohrleitungen eine ausreichende Dimensionierung haben.

Sofern nicht sichergestellt ist, dass die Feuerstätte durch entsprechende Sicherheitseinrichtungen nur bei geöffnetem Verschluss betrieben werden kann, dürfen die Zuluftöffnungen nicht verschlossen oder zugestellt werden. Auch darf der Querschnitt der Verbrennungsluftleitung weder durch einen Verschluss noch durch ein Gitter verengt werden. Wenn die Leitung für die Verbrennungsluft von außen ins Gebäude geführt wird, ist diese mit einer Absperrvorrichtung zu versehen. Die Stellung der Absperrvorrichtung muss deutlich erkennbar sein. Um Kondensatbildung zu vermeiden, sollte die Rohrleitung isoliert sein. Weiterhin muss die Rohrleitung so verlegt werden, dass weder Wasser noch andere Stoffe in die Leitung gelangen können und dass ggf. auftretendes Kondensat nach außen abfließen kann.

Gemäß Vorschrift sind Verbrennungsluftleitungen in Gebäuden mit mehr als zwei Vollgeschossen, die Brennwände überbrücken, so herzustellen, dass Feuer und Rauch nicht in die anderen Geschosse oder Brandabschnitte gelangen können. Hier sind zwingend die landesspezifischen und örtlichen Brandschutzvorschriften zu beachten.

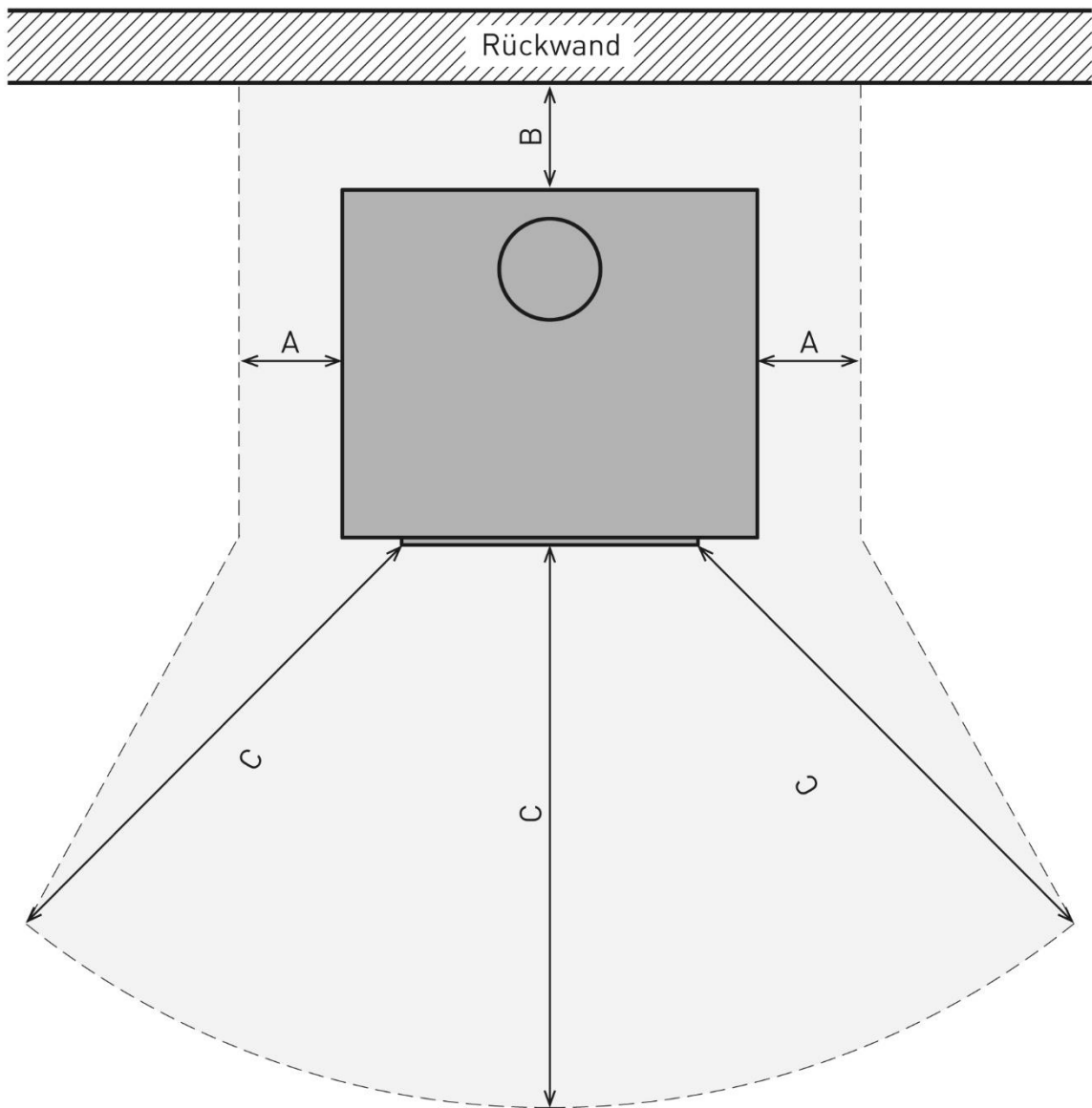
2.2.5 Brandschutz

Allgemeine Hinweise zum Brandschutz: Kaminöfen sind Wärmeerzeuger. Sie unterliegen Vorschriften zum Brandschutz. Bei der Wahl des Aufstellortes sind die Brandschutzvorschriften und die vom Hersteller angegebenen Mindestabstände zu beachten und anzuwenden.

Grundsätzlich ist ein Wandabstand von mindestens 5 cm zur Rückwand einzuhalten. Diese Abstände sind bei zu schützenden Wänden oder brennbaren Bauteilen entsprechend zu vergrößern.

In der nachfolgenden Tabelle sind die notwendigen Abstände dokumentiert. Bitte achten Sie auf die Einhaltung dieser Abstände.

Kaminofen		Calera / Aqua
Abstand zur seitlichen Wand A (cm)	brennbar	20
	nicht zu schützen	5
Abstand zur hinteren Wand B (cm)	brennbar	20
	nicht zu schützen	5
Abstand im Strahlungsbereich der Scheibe C (cm)	brennbar	80
	nicht zu schützen	80
Abmaße Brandschutz Bodenbelag vor der Brennraumöffnung (cm)	Länge x Breite	30 x 50
	Radius (bei rundem Bodenbelag)	50



Die Skizze stellt eine mögliche Aufstellsituation dar. Sie ist nur beispielhaft.

- Abstand A Mindestabstand von Kaminofenseitenwand zur Aufstellwand
- Abstand B Mindestabstand von Kaminofenrückwand zur Aufstellwand
- Abstand C Strahlungsbereich vor der Sichtscheibe des Kaminofens

Bitte beachten Sie die Hinweise zum Brandschutz und konsultieren Sie Ihren zuständigen Bezirksschornsteinfeger.

- ▶ **Aufstellwände, die nicht brennbar bzw. nicht zu schützen sind**, können aufgrund ihres Aufbaus und ihrer Materialbeschaffenheit dauerhaft Temperaturen von $> 85 \text{ }^\circ \text{C}$ ausgesetzt sein.
- ▶ **Aufstellwände, die brennbar bzw. zu schützen sind**, müssen gegen Temperaturen von $> 85^\circ\text{C}$ geschützt werden (Bsp.: Holzständerbauweise).

Vor dem Aufstellen des Kaminofens ist es notwendig, die Art der Aufstellwände festzustellen. Können Sie die Art der Aufstellwände jedoch nicht eindeutig ermitteln, sollten Sie einen Fachmann (Schornsteinfeger) zurate ziehen.

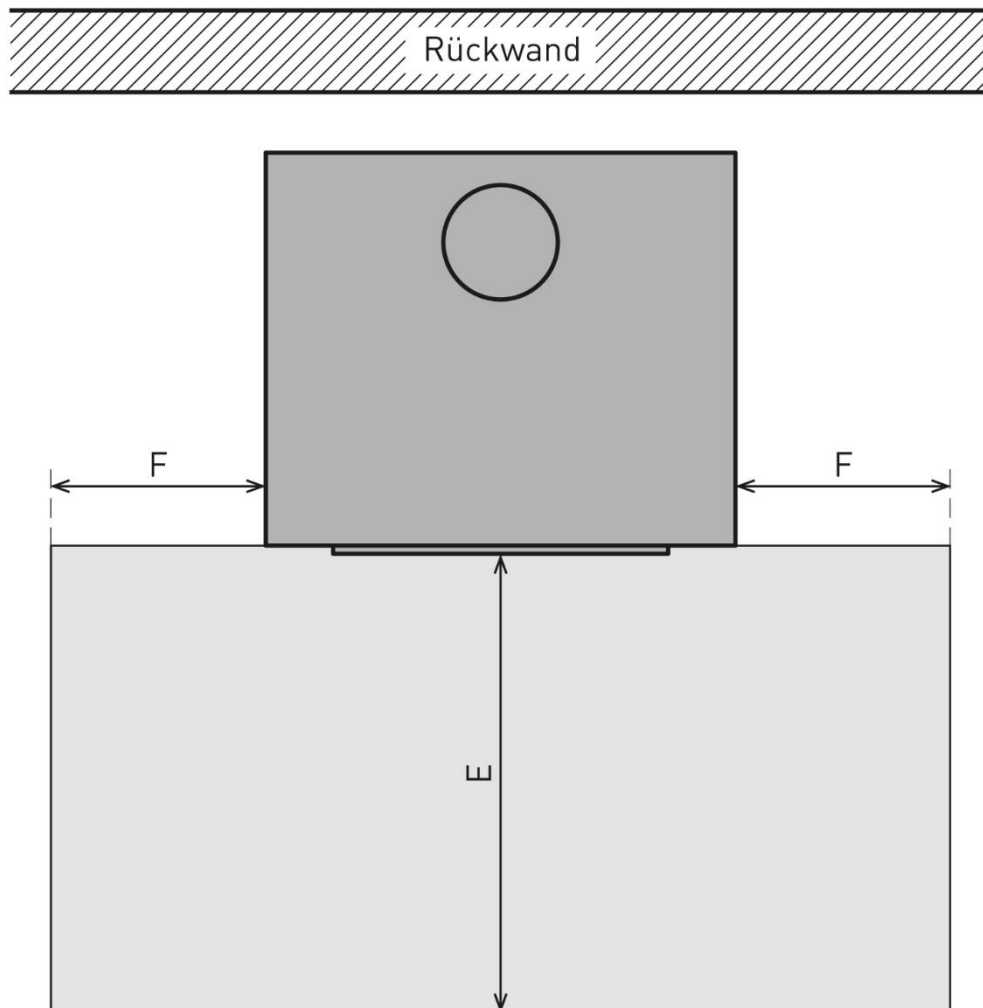
- ▶ Tapeten als Wandbeläge zählen nicht zu brennbaren Bauteilen (gemäß DIN 4102-1) und benötigen daher keine besonderen Vorkehrungen zum Brandschutz.
Achtung: Der Aufbau unter der Tapete kann brennbar oder zu schützen sein (Bsp.: Holzständerbauweisen). In diesem Fall sind entsprechende Maßnahmen zum Brandschutz zu ergreifen.
- ▶ Beachten Sie den einzuhaltenden Mindestabstand des Schornsteinverbindungsstückes zu brennbaren Bauteilen (siehe Kapitel *Verbindungsstück (Rauchrohr)*)
- ▶ **50 cm oberhalb der Feuerstätte** dürfen sich keine brennbaren Gegenstände befinden.

Hinweis zum seitlichen Mindestabstand: Der seitliche Mindestabstand (A) beschreibt den Mindestabstand des Ofens zur seitlichen Aufstellwand. Er nimmt den Bereich von der hinteren Aufstellwand bis zum Beginn des Strahlungsbereichs (C) der Frontscheibe ein.

Bei Geräten, die eine gewölbte Frontscheibe oder einen breiten Strahlungsbereich haben, muss der minimale Wandabstand (A) um den hineinragenden Strahlungsbereich angepasst werden.

Ausloten des Strahlungsbereiches: Um den Strahlungsbereich des Ofens zu ermitteln, legen Sie einen Zollstock an der Oberfläche der Sichtscheibe an und loten Sie damit den Bereich aus, in dem sich keine brennbaren bzw. zu schützende Materialien befinden dürfen.

Achtung: Im Strahlungsbereich der Sichtscheibe dürfen sich **keine** brennbaren Materialien und Gegenstände wie Möbel, Vorhänge, Polstermöbel oder Dekoration befinden. Der dabei einzuhaltende Abstand kann auf 400 mm verringert werden, wenn ein beidseitig belüftetes Stahlschutzblech die Feuerstätte und die brennbaren Materialien voneinander trennt.



Die Skizze stellt eine mögliche Aufstellsituation mit Bodenplatte dar. Sie ist nur beispielhaft.

Bodenbeläge im Nahbereich: Fußböden aus brennbaren Materialien sind durch einen Belag aus nicht brennbaren Materialien zu schützen. Das kann bspw. durch **Fliesen oder eine Funkenschutzplatte aus Glas oder Blech** erfolgen. Der Belag muss nach vorn mindestens 50 cm (E) und seitlich insgesamt mindestens 60 cm, also links und rechts jeweils 30 cm, nach außen ragen (F).

Der zuständige Schornsteinfeger kann Ihnen vor der Inbetriebnahme des Ofens hilfreiche Hinweise zu den Brandschutzvorschriften und dem sicheren Umgang mit Ihrem Kaminofen sowie zu den Aufstellbedingungen geben. Er allein darf den Kaminofen in Betrieb nehmen.

2.2.6 Verbindungsstück (Rauchrohr)

Ihr Kaminofen besitzt einen Rauchrohranschluss von Ø 150 mm mit Anschlussstutzen für das Rauchrohr.

Die Rauchrohre müssen mindestens 2 mm stark sein und der DIN 1298 bzw. DIN EN 1856-2 entsprechen. Sie müssen außerdem gemäß DIN 18160 bzw. den landesspezifischen Vorschriften an den Schornstein angeschlossen werden.

Das Abgasrohr muss bei der Montage an den Kamin **auf kürzestem Weg steigend zum Schornstein geleitet werden**. Dabei sind möglichst wenige Umlenkungen des Abgasstroms vorzunehmen. Um die Abgasvorrichtung stabil zu errichten, ist es ggf. notwendig, die Verbindungsstücke mit Rohrschellen zu befestigen. Sollte das Abgasrohr durch eine Wand oder entlang brennbarer und zu schützender Bauteile geleitet werden, ist gemäß den Vorschriften und Brandschutzbestimmungen zu dämmen.

Die Rauchrohrleitung ist stets so zu montieren, dass diese jederzeit gewartet und/oder gereinigt werden kann. Eine entsprechende Anzahl Reinigungsöffnungen kann dies sicherstellen.

Vom Schornsteinverbindungsstück zu brennbaren Bauteilen ist ein Mindestabstand einzuhalten. Die Angaben zum Abstand können je nach Hersteller der Verbindungsstücke variieren. Ggf. kann dieser einzuhaltende Abstand zu brennbaren Materialien den Abstand des Kaminofens zu Rück- oder Seitenwänden vergrößern.

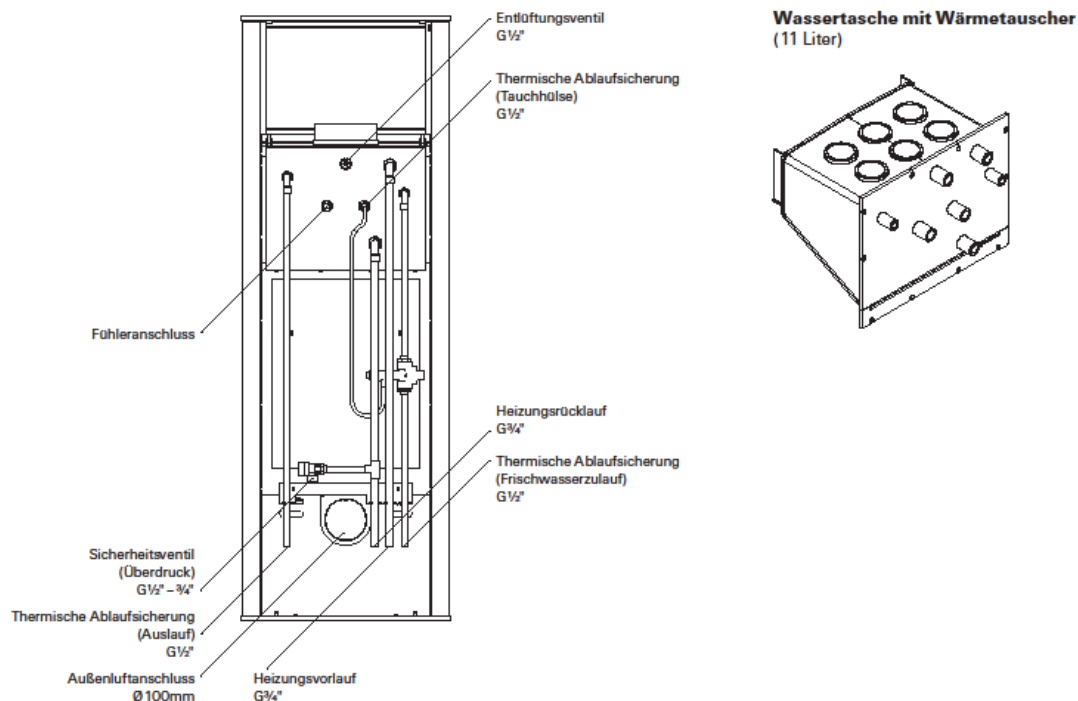
2.2.7 Absperrvorrichtung im Verbindungsstück

Die TROL (Fachregeln des Kachelofen- und Luftheizungsbauhandwerks) beschreibt das Errichten von Abgasanlagen. Gemäß diesen Fachregeln darf ein Kaminofen eine Absperrvorrichtung im Abgasrohr aufweisen. Diese darf nicht selbstständig schließen können. Die Stellung der Abgasvorrichtung muss von außen deutlich erkennbar sein (z. B. anhand des Hebels). Prüf- und Reinigungsarbeiten an Verbindungsstücken dürfen durch die Vorrichtung nicht behindert werden.

Absperrvorrichtungen dürfen ausschließlich im Abgasstutzen oder in ein Verbindungsstück eingebaut werden.

2.2.8 Wasserseitige Installation

Die Installation der wasserführenden Komponenten sowie der Sicherheitseinrichtungen muss durch ein Fachunternehmen erfolgen. Achten Sie bei der Montage auf eine leichte Zugänglichkeit und Überprüfbarkeit der wasserführenden Komponenten.



Wahlweise kann die Installation sowohl von der Geräterückseite als auch von der Geräteunterseite aus durchgeführt werden. Für einen rückseitigen Anschluss ist das vorgestanzte Blech im unteren Bereich des Gerätes zu entfernen. Sofern Schutzkappen auf den Anschlüssen sind, sind diese bei der Montage zu entfernen. Alle wasserseitigen Anschlüsse sind entsprechend ihrer angedachten Verwendung anzuschließen. Die Installation darf nur in thermostatisch abgesicherten Anlagen nach DIN 4751 bzw. DIN EN 12828 durchgeführt werden und es ist auf eine lösbare (verschraubte) Anbindung zurückzugreifen.

In der Vorlaufleitung des Gerätes ist in unmittelbarer Nähe ein Sicherheitsventil (bauteilgeprüft) mit einem Ansprechdruck von max. 3,0 bar zu montieren. Es darf keine Absperrvorrichtung zwischen dem wasserführenden Gerät und dem Sicherheitsventil verbaut werden! Ein Sicherheitsventil ist auch dann am Ofen zu verbauen, wenn an einer anderen Stelle im System ein solches vorhanden ist (TRD 721 beachten!). Prüfen Sie die Installation vor Inbetriebnahme auf Dichtigkeit und Funktionsfähigkeit!

Entlüften Sie das Heizungssystem und den Wasserwärmetauscher des Kaminofens vor der Erstinbetriebnahme, dem Nachfüllen des Heizungssystems sowie wenn Geräusche (Luftblasen) im Wärmetauscher des Kaminofens oder im Heizungssystem zu hören sind. Die Entlüftung befindet sich im oberen Bereich der Rückseite des Kaminofens.

Achtung! Der integrierte Sicherheitswärmetauscher darf nicht zur Erwärmung von Wasser verwendet werden! Er ist eine Sicherheitseinrichtung und wird für die thermische Ablaufsicherung benötigt.

Alle notwendigen Sicherheitseinrichtungen sind so zu verbauen, dass ein gefahrloser Betrieb sichergestellt ist! Beachten Sie die Montage- und Betriebsanleitungen der verbauten heizungstechnischen Bauteile!

2.2.8.1 Thermische Ablaufsicherung

Die wasserführende Komponente des Kaminofens muss nach DIN 4751 bzw. DIN EN 12828 mit einer thermischen Ablaufsicherung ausgestattet werden. Zum Anschluss der thermischen Ablaufsicherung ist der Kaminofen mit einem Sicherheitswärmetauscher ausgestattet. Die thermische Ablaufsicherung ist bereits vormontiert. Prüfen Sie die Installation vor Inbetriebnahme auf Dichtigkeit und Funktionsfähigkeit!

Am Kaltwassereintritt der thermischen Ablaufsicherung muss ein Wasserdruck von mindestens 2,0 bar und ein Minstdurchsatz von 900 kg/h bereitgestellt werden. Diese Zuleitung darf nicht absperrbar sein und der Wasserdruck muss ständig gewährleistet werden. Wassernetzschwankungen sind auszuschließen. Eine stromnetzabhängige Wasserversorgung ist nicht zugelassen!

Der Ablauf der thermischen Ablaufsicherung ist so zu gestalten, dass eine Überprüfung der Funktionsfähigkeit jederzeitig möglich ist (z. B. durch den Abfluss in einen Siphon).

Vor dem Anschließen der Kaltwasserleitung an den Kaminofen ist die Leitung zu spülen! Dadurch wird das Einbringen von Verunreinigungen in den Öffnungs- und Schließmechanismus der thermischen Ablaufsicherung verhindert. Beachten Sie die Installations- und Bedienhinweise der thermischen Ablaufsicherung!

2.2.8.2 Rücklaufanhebung

Der Kaminofen muss in jedem Fall mit einer Rücklaufanhebung betrieben werden! Die Steuerung der Umwälzpumpe sollte über eine Temperaturdifferenzregelung erfolgen. Um Taupunktunterschreitungen zu vermeiden, muss die Rücklauftemperatur im Betrieb immer über 55 °C betragen. Sie vermeiden dadurch die Bildung von Glanzruß und verlängern die Reinigungsintervalle.

2.2.8.3 Einbindung in die Heizungsanlage

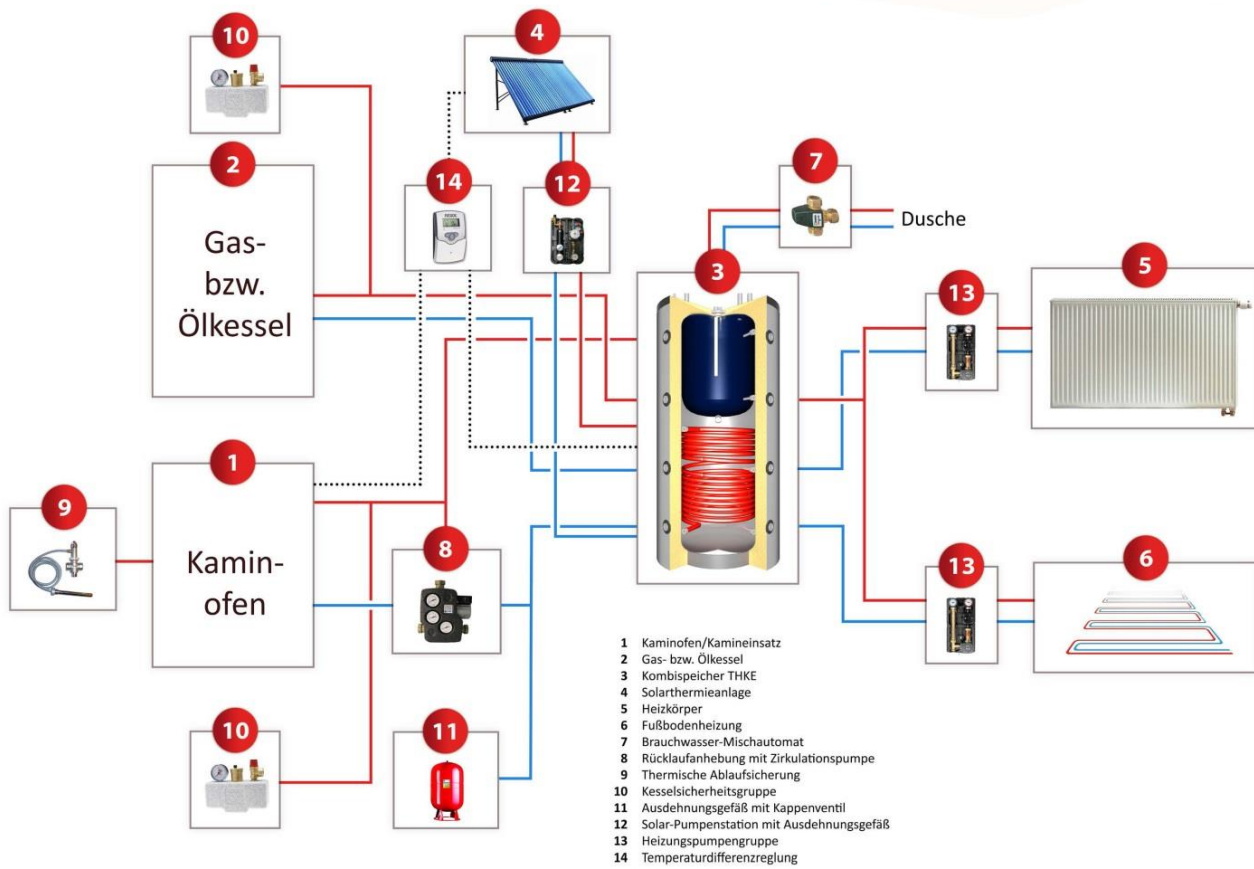
Der wasserführende Kaminofen darf nur nach einer fachgerechten Planung und Installation in die Heizungsanlage eingebunden werden. Es sind die einschlägigen Regeln der Technik und die sicherheitstechnischen Normen zu beachten.

Als Mindestrohrnennweite bei den zu erstellenden Heizungsleitungen empfehlen wir 22 mm oder $\frac{3}{4}$ Zoll. Bei der Kaltwasserleitung ist eine Rohrnennweite von 15 mm und ein Fließdruck von 2,0 bar ausreichend. Achten Sie auf eine richtige Auslegung aller Komponenten im Heizungssystem. Achten Sie bei der Dimensionierung aber auf die örtlichen Gegebenheiten und die Planung des ausführenden Fachunternehmens. Der Betreiber ist in die Bedienung, Funktionsweise und Wartung der Gesamtanlage und Zusatzkomponenten vom ausführenden Fachunternehmen einzuweisen.

Die Einbindung eines Pufferspeichers ist zwingend notwendig!

Beispiel eines Anschlussschemas:

Die Skizze stellt eine mögliche Installation dar und ist nur beispielhaft.



3 Betriebsanleitung

Vor der Inbetriebnahme des Ofens ist diese Montage- und Betriebsanleitung sorgfältig durchzulesen. Bitte entfernen Sie alle losen Gegenstände und Verpackungsreste (außer der Brennraum-Auskleidung) aus dem Brennraum und dem Aschekasten.

Ihr Fachhändler sollte Sie in die Funktions- und Bedienweise des Ofens genau einführen und offene Fragen beantworten. Beim Betrieb dieser Feuerstätte sind nationale und europäische Normen sowie die örtlichen Vorschriften zu beachten.

3.1 Allgemeine Hinweise zum Betrieb

- ▶ **Verbrennungsgefahr!** Während oder kurz nach dem Betrieb des Kaminofens sind die Sichtscheibe und die Verkleidungsteile des Ofens sehr heiß. Kleinkinder und gebrechliche Personen sind vom Kaminofen fernzuhalten. Wir empfehlen das Anbringen einer Schutzvorrichtung. Lassen Sie die genannten Personengruppen während oder kurz nach dem Betrieb des Ofens nicht unbeaufsichtigt im Aufstellraum des Kaminofens. Machen Sie zu jeder Zeit auf die Gefahren aufmerksam, die von einem Kaminofen ausgehen können.
- ▶ Während oder kurz nach dem Betrieb des Kaminofens dürfen weder Gegenstände auf den Ofen gestellt noch an den Ofen angelehnt werden. Legen Sie keinesfalls Gegenstände oder Wäsche zum Trocknen auf den Ofen. Wäscheständer sind nur außerhalb des Strahlungsbereiches aufzustellen.
- ▶ Durch die Verbrennung im Ofen wird thermische Energie freigesetzt, die zur starken Erwärmung der Oberflächen und Bauteile des Ofens führt. Berühren Sie während oder kurz nach dem Betrieb des Ofens keinesfalls Tür, Griffe, Sichtscheibe sowie Rauchrohre etc. ohne einen Schutzhandschuh.
- ▶ **Der beiliegende Schutzhandschuh dient ausschließlich als Hitzeschutz beim Bedienen des Ofens während oder kurz nach dem Brennvorgang. Der Handschuh ist nicht feuerfest!**
- ▶ Betreiben Sie den Kaminofen nur mit geschlossener Brennraumtür. Diese ist auch im kalten Zustand stets geschlossen zu halten. Die Tür wird nur zum Anfeuern, Nachlegen oder Reinigen geöffnet!
- ▶ Die Feuerstätte darf weder baulich noch technisch verändert werden. Insbesondere dürfen keine Einbauteile im Brennraum oder in den Abgas- oder Verbrennungsluftwegen platziert werden, sofern diese nicht ausdrücklich vom Schmitzker zugelassen sind. Jeder nicht gestattete Umbau an der Feuerstätte führt zum Erlöschen der Betriebserlaubnis.
- ▶ Die Funktion des Kaminofens sowie die Sicherheit können negativ beeinflusst werden, wenn im selben Raum oder Raumverbund zusammen mit der Feuerstätte Dunstabzugshauben, Lüftungsanlagen etc. installiert sind. Es kann zu Rauchaustritt und im schlimmsten Fall zu Rauchgasvergiftungen kommen. Dunstabzugshauben u. ä. sind somit keinesfalls ohne geeignete Maßnahmen gleichzeitig mit dem Kaminofen zu betreiben.
- ▶ Vor allem wenn mehrere Feuerstätten in einem Raum oder Luftverbund gleichzeitig betrieben werden, ist die ausreichende Frischluftzufuhr für alle Geräte sicherzustellen.
- ▶ Bei diesem Kaminofen handelt es sich um eine Zeitbrandfeuerstätte. Eine längere Heizdauer wird erreicht, wenn regelmäßig geeigneter Brennstoff nachgelegt wird.
- ▶ In das Fach unter dem Brennraum dürfen nur nicht brennbare Materialien eingelegt werden.

4 Abbrand

4.1 Erstinbetriebnahme

Die Aufstellung und Montage des Kaminofens darf nur von einem Fachunternehmen durchgeführt werden. Eine sachkundige Person des montierenden Unternehmens muss die Erstinbetriebnahme durchführen. Dem Eigentümer bzw. Betreiber des Kaminofens ist eine Bescheinigung über den Einbau und die Einstellung bzw. Bedienung der Regel- und Sicherheitskomponenten auszuhändigen.

Vor der Inbetriebnahme ist sicherzustellen, dass alle notwendigen Komponenten sowie Sicherheitskomponenten installiert und funktionstüchtig sind. Die wasserseitigen Anschlüsse und Komponenten müssen gefüllt und (ggf. mehrfach) entlüftet werden. Kontrollieren Sie nach der Befüllung alle hydraulischen Anschlüsse auf Dichtigkeit. Benutzen Sie den Kaminofen nie ohne Anschluss an das Heizungssystem, dies führt zu schweren Beschädigungen und Undichtigkeit der wasserführenden Komponenten! **Für Schäden, die durch die Verwendung des Kaminofens ohne Anschluss an die Heizungsanlage entstehen, wird keine Haftung übernommen!**

Entfachen Sie bei der ersten Inbetriebnahme nur ein kleines Feuer! Die Brennraumauskleidung kann noch Restfeuchtigkeit enthalten und bei zu starker Hitze Risse bilden. Steigern Sie über die nächsten drei Befeuerungen die Heizleistung um jeweils 30 %, damit sich die hitzeresistenten Lacke auf den Oberflächen einbrennen können. Die Lacke können dabei etwas weich werden. Bitte vermeiden Sie den Kontakt mit dem Ofen durch Anfassen oder das Ablegen von Gegenständen. Es kann vorkommen, dass während des Einbrennvorganges ein unangenehmer Geruch mit leichter Rauchbildung entsteht. Bitte sorgen Sie durch Öffnen der Fenster und Türen während des Vorganges für eine gute Raumdurchlüftung.

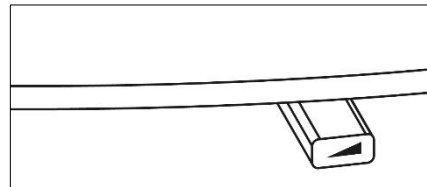
Beim ersten Betrieb kann verunreinigtes Kondenswasser der Brennraumauskleidung auf der Unterseite des Gerätes austreten. Es handelt sich hier um Restfeuchtigkeit aus dem Produktionsprozess der Steine. Es können Austrittsmengen bis zu einem halben Liter auftreten. Diese sollten durch Unterlage eines saugfähigen und schützenden Materials aufgefangen werden.

4.1.1 Verbrennungsluftregelung

Die Regelung der Verbrennungsluft erfolgt über den Hebel, der sich unterhalb der Brennraumtür befindet (siehe Abbildungen). Das Betätigen des Hebels erfolgt stufenlos und bei geschlossener Feuerraumtür.

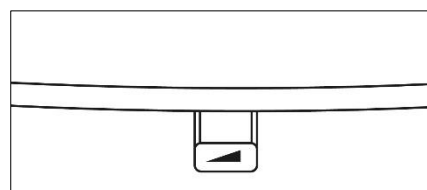
Verbrennungsluft komplett offen (1. Abb.)

Zum Anheizen und Nachlegen von Brennmaterial wird der Hebel nach ganz rechts geschoben. Dadurch wird dem Brennraum die maximale Verbrennungsluftmenge sowie Luft durch den Brennrost zugeführt.



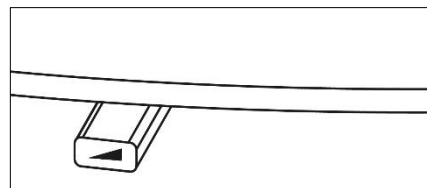
Verbrennungsluft gedrosselt (2. Abb.)

Dies ist die normale Einstellung während des Abbrandes. In der Mittelstellung des Hebels wird dem Brennraum nur noch Luft über die Sekundär- und Tertiärluft zugeführt. Das Feuer brennt langsam und sparsam. Die Sekundärluft strömt an der Brennraumscheibe entlang und vermindert so ihr Verrußen. Die zugeführte Luftmenge kann je nach Hebelposition verändert werden. Dadurch kann auf die örtlichen Gegebenheiten und das damit zusammenhängende Brennverhalten des Ofens regulierend eingewirkt werden.



Verbrennungsluft geschlossen (3. Abb.)

Auf der linken Position des Stellhebels wird dem Brennraum keine Luft zugeführt. Die Luftzufuhr darf erst geschlossen werden, wenn der Brennstoff vollständig abgebrannt ist. Ist der Ofen nicht in Betrieb, ist die Luftzufuhr immer zu schließen.



4.2 Anheizen und normaler Abbrand

Bitte halten Sie sich beim Anfeuern des Kaminofens an folgende Anweisungen:

- ▶ Der Kaminofen darf nur mit komplett eingesetzter Brennraumauskleidung betrieben werden.
- ▶ Beeinflussende Luftabzugseinrichtungen (in Küche, Bad, WC usw.) sind auszuschalten, um ein Absaugen von Rauchgasen aus dem Kamin zu vermeiden.
- ▶ Überprüfen Sie vor dem Anzünden immer, ob die Verbrennungsluftversorgung gewährleistet ist (ggf. Verschlussvorrichtung öffnen).
- ▶ Bringen Sie die Verbrennungsluftregler in die Stellung „Verbrennungsluft komplett offen“ und öffnen Sie die Feuerraumtür.
- ▶ Schichten Sie in die Mitte des Brennraumes klein gespaltenes Weichholz.
- ▶ Legen Sie handelsübliche Anzündwürfel unter das Holz und entzünden Sie das Feuer an den Anzündwürfeln. Lassen Sie die Brennraumtür ca. 3 cm geöffnet.
- ▶ **Verwenden Sie zum Anzünden kein Papier sowie Benzin, Öl, Spiritus oder andere leicht entzündbare Flüssigkeiten.**
- ▶ Sobald das Anzündholz hell und intensiv brennt, legen Sie größere Holzscheite (idealerweise Hartholz) nach und warten wiederum, bis diese gut brennen. Bitte beachten Sie die Angaben zur empfohlenen Holzaufgabemenge pro Stunde im Kapitel *Technische Daten*. Die Brennraumtür kann jetzt geschlossen werden.
- ▶ Lassen Sie die Stellhebel der Zuluft für weitere 10-20 min in der Stellung „Verbrennungsluft komplett offen“.
- ▶ Nachdem der Kaminofen seine Betriebstemperatur erreicht hat, können Drehregler bzw. Lufthebel in die Stellung „Verbrennungsluft gedrosselt“ gebracht werden. Justieren Sie die Einstellung – je nach den örtlich herrschenden Bedingungen – für einen langsamen und gleichmäßigen Abbrand.
- ▶ Beim Nachlegen von Brennstoff darf die Tür nur langsam geöffnet werden, damit durch den entstehenden Unterdruck keine Rauchgase in den Wohnraum gezogen werden.
- ▶ Wenn Sie den Brennstoff nur in der Glutphase nachlegen, vermeiden Sie das Entweichen von Rauchgasen in den Wohnraum. Bitte beachten Sie die Angaben zur empfohlenen Holzaufgabemenge pro Stunde im Kapitel *Technische Daten*.
- ▶ Bei sehr starkem Schornsteinzug kann die Flamme sehr unruhig sein. Regulieren Sie die Zuluft über die Zulufthebel für einen ruhigen und sparsamen Abbrand. Je mehr Sie die Luftregler in Richtung „Verbrennungsluft geschlossen“ schieben, desto weniger Luft wird dem Brennraum zugeführt. Achten Sie darauf, die Luft nicht so weit zu drosseln, dass das Feuer erstickt!

4.2.1 Holz nachlegen

Brennstoff darf erst nachgelegt werden, wenn nur noch ein Glutbett vorhanden ist!

1. Bringen Sie die Verbrennungsluftregler in die Stellung „Verbrennungsluft komplett offen“ und öffnen Sie die Feuerraumtür. Die Tür darf nur langsam geöffnet werden, damit durch den entstehenden Unterdruck keine Rauchgase in den Wohnraum gezogen werden. Verwenden Sie einen Hitzeschutzhandschuh!
2. Legen Sie das Scheitholz mit der Rinde nach oben auf die Glut und schließen Sie die Brennraumtür.
3. Warten Sie, bis das Scheitholz hell und intensiv brennt. Bringen Sie die Verbrennungsluftregler nach ca. 3 Minuten in die Stellung „Verbrennungsluft gedrosselt“. Regulieren Sie die Zuluft über die Zuluflthebel für einen ruhigen und sparsamen Abbrand. Je mehr Sie die Luftregler in Richtung „Verbrennungsluft geschlossen“ schieben, desto weniger Luft wird dem Brennraum zugeführt. Achten Sie darauf, die Luft nicht so weit zu drosseln, dass das Feuer erstickt!
4. Erst wenn das Holz vollkommen abgebrannt ist, dürfen die Verbrennungsluftregler in die Stellung „Verbrennungsluft geschlossen“ gebracht werden. Vermeiden Sie die Entstehung eines Schwelbrandes oder einer unvollständigen Verbrennung!

4.2.2 Holzaufgabemenge pro Stunde

Die richtige Holzaufgabenmenge finden Sie im Kapitel *Technische Daten*.

Der Umfang der einzelnen Holzscheite sollte ca. 25 cm betragen. Bei der Verwendung von Holzbriketts ist die stündliche Aufgabemenge um ca. 20 % zu reduzieren, da Holzbriketts eine deutlich höhere Heizleistung als Hartholz besitzen.

Zur Vermeidung von Überhitzungsschäden (Deformationen, Verfärbungen usw.) und um die optimale Funktionsweise Ihres Gerätes über viele Jahre zu gewährleisten, ist darauf zu achten, dass die maximale Heizleistung nicht überschritten wird. Für Schäden durch Überhitzung bzw. eine zu hohe Holzaufgabemenge pro Stunde trägt der Nutzer die alleinige Verantwortung.

4.3 Heizleistungsregelung

Die Regelung der Heizleistung erfolgt über die aufgegebene Brennstoffmenge. Die Verbrennung sollte nicht durch Verminderung der Luftzufuhr verlangsamt werden. Das könnte zu einer unvollständigen Verbrennung führen (das Holz entgast ohne Flammenbildung). Neben Brennstoffverschwendung und einer unnötigen Umweltbelastung entsteht hierdurch die Gefahr einer Verpuffung bei einer explosionsartigen Entzündung der Rauchgase. Schließen Sie die Feuerraumtür während der Abbrandphase, um eine unkontrollierte Luftzufuhr zu vermeiden!

Die Leistung Ihres Kaminofens kann auch durch den vorhandenen Schornsteinzug beeinflusst werden. Je nach Länge und Querschnitt des Schornsteines sowie der Witterung bzw. Wind verändert sich der Schornsteinzug.

4.4 Raumheizvermögen

Im Kapitel *Technische Daten* werden die Raumbedingungen als „günstig“, „weniger günstig“ und „ungünstig“ in Anlehnung an die DIN 18893 klassifiziert. Zur Vereinfachung beschreibt die Bedingung „günstig“ einen Raum, der nur eine Außenwand besitzt. Eine „ungünstige“ Bedingung geht von mindestens drei Außenwänden aus.

Die in den technischen Daten angegebenen Werte für die Raumgrößen stellen eine Vereinfachung dar, die zeitgemäß durch eine Wertermittlung nach TROL oder DIN 12831 überprüft werden sollten.

4.5 Heizen in der Übergangszeit / ungünstige Witterungsbedingungen

Bei höheren Außentemperaturen (über 15 °C) oder bei ungünstigen Witterungsbedingungen (Fallwinde usw.) kann es zu negativen Beeinflussungen des Schornsteinzuges kommen, wodurch vorhandene Rauchgase nicht vollständig abgezogen werden. Der Kaminofen ist dann nur mit einer geringen Brennstoffmenge zu füllen und die Zulufthebel in die Stellung „Verbrennungsluft komplett offen“ zu schieben, bis sich der Schornsteinzug wieder stabilisiert hat. Zur Vermeidung von Widerständen im Glutbett sollte die Asche öfter vorsichtig abgeschürt werden.

5 Brennstoffe

Kaminöfen dürfen nur mit Brennstoffen betrieben werden, die der 1. BImSchV entsprechen. Für den Kaminofen sind nur Scheitholz oder Holzbriketts nach DIN 51731 zugelassen. Der Brennstoff darf einen Restfeuchtegehalt von 20 % nicht übersteigen!

Es dürfen nur die zugelassenen Brennstoffe verwendet werden! Nicht zugelassen ist daher auch das Verbrennen von:

- ▶ lackiertem oder kunststoffbeschichtetem Holz
- ▶ Spanplatten oder Holz, das mit Holzschutzmittel behandelt wurde
- ▶ Holz aus Europaletten
- ▶ Abfällen, Haus- oder Kleidermüll
- ▶ Papier, Papierbriketts, Karton
- ▶ Steinkohle, Anthrazitkohle, Braunkohle
- ▶ Kunststoffen und Schaumstoffen
- ▶ festen und flüssigen holzfremden Werkstoffen

Bei der Verbrennung von anderen Materialien als den zulässigen Brennstoffen kann es zur Bildung schädlicher Abgase, Schäden am Kaminofen und unkontrollierten Verbrennungen kommen. Bei Schäden durch die Verwendung von nicht zugelassenen Brennstoffen trägt der Nutzer die Verantwortung.

5.1 Holzlagerung

Feuerholz sollte ca. 2-3 Jahre gegen Feuchtigkeit geschützt an einem gut belüfteten Ort lagern. Lagern Sie Ihr Holz gespalten, damit die Abgabe der Feuchtigkeit unterstützt wird. Stapeln Sie die Holzscheite nicht zu eng, um eine möglichst gute Luftzirkulation zu gewährleisten. Feuerholz sollte nicht direkt auf dem Boden gelagert werden. Optimal ist ein Abstand von ca. 20 cm zum Boden. Lagern Sie Ihr Brennholz nicht unter Planen, Plastikfolien oder an schlecht belüfteten Orten. So kann die Restfeuchtigkeit möglichst schnell und vollständig entweichen.

5.2 Ihr Beitrag zum Umweltschutz

Mit Ihrem Kaminofen können Sie einen Betrag zum Umweltschutz leisten. Damit Ihr Kamin umweltschonend brennt, sollten folgende Hinweise beachtet werden:

- ▶ Verwenden Sie kein harzhaltiges Holz (Fichte, Kiefer, Tanne). Bei diesen Holzarten kommt es zur schnelleren Verschmutzung des Sichtfensters und vermehrtem Funkenflug. Verwenden Sie möglichst Laubholz (Birke, Buche, Eiche, Obstbaumgehölze).
- ▶ Passen Sie die Holzaufgabemenge dem tatsächlichen Wärmebedarf an.
- ▶ Achten Sie auf eine möglichst vollständige Verbrennung. Die Asche sollte weiß sein. Schwarze Holzkohlereste deuten auf eine schlechte Verbrennung hin. Auch die Brennraumauskleidung des Ofens sollte nach dem Feuern hell und nicht schwarz verrußt sein.

Achtung! Der Kaminofen darf nicht als Abfallverbrennungsofen verwendet werden!

6 Reinigung und Pflege

Reinigen Sie Ihren Kaminofen nur im kalten Zustand! Schützen Sie den Aufstellraum und Ihre Kleidung bei der Reinigung Ihres Kaminofens. Verwenden Sie Arbeitskleidung und legen Sie den Bereich vor Ihrem Kaminofen mit einer Folie aus. Achten Sie darauf, dass nach der Reinigung alle demontierten Teile wieder vollständig und ordnungsgemäß montiert werden.

6.1 Reinigung Brennraum / Verkleidungsteile

Reinigung des Brennraumes und der Rauchgasführung: Der Brennraum, der Raum zwischen den Rauchumlenkplatten, die Verbrennungsluftführung und die Verbindungsstücke zum Schornstein müssen in regelmäßigen Abständen auf Ablagerungen untersucht und ggf. gereinigt werden. Nutzen Sie einen Handfeger oder einen Aschesauger, um die Ablagerungen zu entfernen. Führen Sie diese Reinigung mindestens einmal jährlich bzw. nach jeder Heizsaison durch. Befragen Sie Ihren Schornsteinfeger, ob dieser Rhythmus verkürzt werden muss bzw. auf welche örtlichen Gegebenheiten bei der Reinigung zu achten ist. Der Schornstein ist in regelmäßigen Abständen vom Schornsteinfeger zu reinigen. Vor jeder Heizsaison und bei längeren Betriebsunterbrechungen sind der Schornstein und die Verbindungsstücke auf Verstopfungen zu überprüfen. Der Kaminofen sollte jährlich von einem Fachmann gewartet werden.

Oberhalb des Brennraumes befinden sich die Rauchumlenkplatten bzw. Konvektionsrohre. Reinigen Sie diesen Bereich, indem Sie die Rauchumlenkplatten im Brennraum anheben und über die Brennraamtür entnehmen.

Ein Holzofen verbrennt am besten mit einem Aschebett. Es ist daher nicht notwendig, die Asche nach jedem Abbrand aus dem Kaminofen zu entfernen. Wenn Sie dennoch eine Entaschung durchführen wollen oder sich zu viel Asche angesammelt hat, dann kehren bzw. schieben Sie die Asche in den darunterliegenden Aschekasten. Entnehmen Sie die Aschelade am Griff und entsorgen Sie die Asche fachgerecht. Nach der Reinigung ist der Aschekasten wieder korrekt einzusetzen! **Achten Sie darauf, dass Glut 24 Stunden und länger heiß sein kann.**

Das Sichtfenster lässt sich am einfachsten mit einem handelsüblichen Kaminglasreiniger säubern. Wischen Sie die Sichtfenster anschließend mit einem trockenen Tuch nach. Achten Sie darauf, dass die Dichtungen nicht nass werden und dass keine Kratzer im Glas erzeugt werden. Schäden aufgrund einer falschen Reinigung bzw. bei eingebrannten Rückständen von verbrannten Materialien müssen durch den Nutzer behoben werden.

Reinigung des Wärmetauschers: Beim Öffnen der Ofentür wird über dem Brennraum eine Revisionsöffnung sichtbar. Durch Lösen der Schraube lässt sich die erste Abdeckung entfernen. Anschließend wird eine zweite Abdeckung mittels zweier Flügelmuttern abgenommen. Mithilfe einer Flaschenbürste lassen sich dann die Wärmetauscherrohre des Ofens reinigen.

Reinigung der Verkleidung: Reinigen Sie die äußeren lackierten Verkleidungsteile Ihres Kaminofens mit einem feuchten Tuch (keine Mikrofaser) ohne Reinigungsmittel. Für Glaselemente der Verkleidung verwenden Sie handelsüblichen Glasreiniger und ein weiches Tuch. Bei Edelstahlelementen empfehlen wir einen Edelstahlreiniger und eine Reinigung in der vorhandenen Schleifrichtung.

Für Naturstein- und Keramikoberflächen sind handelsübliche Reiniger und ein feuchtes Tuch zu verwenden.

Reinigen Sie während der Heizsaison auch regelmäßig auf bzw. unter dem Kaminofen. Vorhandene Staubpartikel können verbrennen und so zu einer Verschmutzung und Geruchsbelästigung im Aufstellraum führen.

6.2 Brennraumauskleidung

Während der Anzündphase ist es normal, dass die Brennraumauskleidung mit einem dunklen Ruß-Belag überzogen wird. Mit dem Erreichen der Betriebstemperatur verbrennen die Rußablagerungen und die Brennraumauskleidung wird wieder weiß. Brennraumauskleidungen sind sehr hohen Belastungen ausgesetzt. Ein Riss ist nicht bedenklich und stellt keinen funktionalen Mangel dar, solange die Brennraumauskleidungsteile nicht verrutschen oder herausfallen. Spannungs- oder Dehnungsrisse sind kein Grund für eine berechnete Reklamation! Sollten Ersatzteile der Brennraumauskleidung benötigt werden, setzen Sie sich bitte mit Ihrem Fachhändler in Verbindung.

6.3 Schornsteinbrand

Von der Feuerstätte können bei der Verbrennung von Holz (besonders bei Nadelholz) Funken in den Schornstein getragen werden. Diese können zu einer Entzündung der im Schornstein vorhandenen Rußschicht führen. Einen Schornsteinbrand erkennen Sie an zunehmend heißer werdenden Schornsteinwangen, Rauch- und Geruchsbelästigung sowie Funkenflug und Flammen, die aus der Schornsteinmündung schlagen. Alarmieren Sie sofort die Feuerwehr und informieren Sie Ihren Schornsteinfeger.

Auf keinen Fall darf ein Schornsteinbrand mit Wasser gelöscht werden! Bei Temperaturen bis zu 1300 °C würde sofort Wasserdampf entstehen, der zu sehr starken Verbrennungen führen kann. Zudem kann durch den stark ansteigenden Druck der Schornstein auseinandergedrückt werden.

Nach einem Schornsteinbrand ist der Schornstein von einem Fachmann auf seine Funktionsfähigkeit zu prüfen.

6.4 Wartung

Überprüfen Sie in regelmäßigen Abständen die Funktionsfähigkeit der Türdichtungen und der Brennraumauskleidung. Die Brennraumauskleidung ist sehr hohen Belastungen ausgesetzt. Ein Riss ist nicht bedenklich und stellt keinen funktionalen Mangel dar, solange die Brennraumauskleidungsteile nicht verrutschen oder herausfallen. Spannungs- oder Dehnungsrisse sind kein Grund für eine berechnete Reklamation! Sollten Ersatzteile für die Türdichtungen oder die Brennraumauskleidung benötigt werden, setzen Sie sich bitte mit Ihrem Fachhändler in Verbindung. Der Kaminofen sollte jährlich vor der Heizperiode von einem Fachmann überprüft werden. Die heizungstechnische Kontrolle aller Sicherheitseinrichtungen (Thermische Ablaufsicherung, Überdruckventil usw.) ist jährlich vor der Heizsaison durch ein Fachunternehmen durchzuführen. Es dürfen nur Ersatzteile verwendet werden, die vom Hersteller zugelassen sind!

7 Fehlerbehebung

Das Sichtfenster verrußt stark, schnell und ungleichmäßig.

- ▶ Wurden nur zugelassene Brennmaterialien verwendet bzw. ist das Holz trocken genug?
- ▶ Wurde genug Holz aufgelegt? Bei einer zu geringen Holzaufgabemenge kann die Betriebstemperatur nicht erreicht werden.
- ▶ Ist der Schornstein richtig dimensioniert?
- ▶ Herrscht momentan Übergangszeit oder eine Inversionswetterlage?
- ▶ Ist die Zuluftregelung korrekt eingestellt und sind die Verbrennungsluftführungen frei von Hindernissen?

Das Feuer läßt sich nur schwer entfachen.

- ▶ Wurden nur zugelassene Brennmaterialien verwendet bzw. ist das Holz trocken genug?
- ▶ Sind die Holzscheite zu dick?
- ▶ Herrscht momentan Übergangszeit oder eine Inversionswetterlage?
- ▶ Ist die Zuluftregelung korrekt eingestellt und sind die Verbrennungsluftführungen frei von Hindernissen?
- ▶ Sind der Schornstein und die Verbindungsstücke frei von Hindernissen?
- ▶ Ist der Wärmetauscher frei von Hindernissen bzw. gereinigt?

Beim Nachlegen von Holz entsteht starker Rauchaustritt.

- ▶ Wurden nur zugelassene Brennmaterialien verwendet bzw. ist das Holz trocken genug?
- ▶ Wurde genug Holz aufgelegt? Bei einer zu geringen Holzaufgabemenge kann die Betriebstemperatur nicht erreicht werden.
- ▶ Ist der Schornstein richtig dimensioniert?
- ▶ Herrscht momentan Übergangszeit oder eine Inversionswetterlage?
- ▶ Ist die Zuluftregelung korrekt eingestellt und sind die Verbrennungsluftführungen frei von Hindernissen?
- ▶ Sitzen die Türdichtungen korrekt?
- ▶ Sind der Schornstein und die Verbindungsstücke frei von Hindernissen?
- ▶ Ist der Wärmetauscher frei von Hindernissen bzw. gereinigt?
- ▶ Wurde nach dem Anzünden bereits die Betriebstemperatur erreicht?
- ▶ Haben Sie die Brennraumbür langsam genug geöffnet?

Zu schneller Abbrand – der Holzverbrauch ist zu hoch.

- ▶ Wurden ausreichend große Holzscheite verwendet?
- ▶ Wurde zu viel Holz aufgelegt?
- ▶ Hat der Schornstein die richtige Dimensionierung für den Kaminofen?
- ▶ Wurde die Zuluftregelung korrekt eingestellt und die Zuführung von Verbrennungsluft reduziert?

Die thermische Ablaufsicherung sorgt für ständigen Wasserdurchfluss.

- ▶ Der Pufferspeicher hat seine maximale Wärmeaufnahme erreicht. Entnehmen Sie über Ihr Heizungssystem / Brauchwassererwärmung Energie aus dem Pufferspeicher.
- ▶ Prüfen Sie die Funktion und Einstellung der Pumpenregelung und der Rücklaufanhebung.
- ▶ Läuft die Umwälzpumpe? Ist die Stromversorgung gewährleistet?
- ▶ Entlüften Sie den Kaminofen und prüfen Sie den Systemdruck.

Geräusche im Wasserwärmetauscher / Luft im Heizungssystem.

- ▶ Entlüften Sie den Kaminofen und prüfen Sie den Systemdruck. Bei einer Neubefüllung können mehrfache Entlüftungsvorgänge notwendig sein. Wiederholen Sie die Entlüftung nach einigen Tagen.

Die thermische Ablaufsicherung tropft.

- ▶ Spülen Sie die thermische Ablaufsicherung durch Betätigen des roten Knopfes an der Armatur.
- ▶ Prüfen Sie den Sitz der Anschlussdichtungen und des Kolbens (siehe Anleitung thermische Ablaufsicherung).
- ▶ Integrieren Sie evtl. einen Filter in den Kaltwasserzulauf vor die thermische Ablaufsicherung. Beachten Sie den Minstdurchfluss!

Die angeschlossenen Heizkörper bleiben kalt.

- ▶ Das Heizungssystem benötigt Zeit, bis die Wärme an die Heizkörper weitergegeben wird.
- ▶ Wurde das Heizungssystem hydraulisch abgeglichen?
- ▶ Prüfen Sie die Zirkulationspumpe auf ihre Funktion.
- ▶ Haben Sie die empfohlene Brennstoffaufgabemenge beachtet?

Schnelle Verschmutzung der Brennraumauskleidung.

- ▶ Prüfen Sie die Brennkammer, den Abgassammler und die Rauchrohre auf Ablagerungen.
- ▶ Wurden die Brennstoffaufgabemenge und die maximale Holzfeuchte beachtet?
- ▶ Prüfen Sie die Stellung der Zuluftregulierung.
- ▶ Prüfen Sie die Funktion der Rücklaufanhebungsgruppe.

8 Gewährleistung

Schmitzker leistet der Käuferin/dem Käufer Gewähr im Rahmen der gesetzlichen Bestimmungen.

Als Kaufnachweis ist die Rechnung vorzulegen.

Im Fall, dass an Ihrem Kaminofen innerhalb der Gewährleistungsfrist ein Mangel auftritt, wird Schmitzker diesen Mangel schnellstmöglich beheben/verbessern oder die mangelhafte Sache austauschen. Sofern dies nicht den gesetzlichen Bestimmungen widerspricht, ist eine Vertragsaufhebung/Preisminderung ausgeschlossen. Es dürfen nur Ersatzteile verwendet werden, die vom Hersteller ausdrücklich zugelassen sind.

Ersatzteile, bei denen es zumutbar ist, dass der Kunde sie selbst austauscht, werden dem Kunden innerhalb des Gewährleistungszeitraumes kostenlos ohne Montage zur Verfügung gestellt. Verlangt der Kunde einen Einbau der Teile durch einen Servicetechniker, so sind die Kosten des Serviceeinsatzes vom Kunden zu bezahlen.

Veränderungen am Kaufgegenstand, die mit der gewöhnlichen Nutzung verbunden sind, schließen eine Gewährleistung aus.

Nicht durchgeführte oder mangelhafte Wartung bzw. Reinigung, ein fehlerhaft auf den Ofen eingestellter bzw. ungenügender oder zu starker Kaminzug, unsachgemäße Inanspruchnahme, Nachlässigkeiten und Änderungen am Gerät schließen eine Gewährleistung ebenfalls aus.

Hinweis:

Jegliche bauliche Änderung des Ofens sowie eine nicht bestimmungsgemäße Verwendung führen zum Erlöschen jedweder Gewährleistungsansprüche.

9 Technische Daten

Wasserführender Kaminofen		Calera	Aqua
Brennstoffart	-	Scheitholz	Scheitholz
Zulassungstyp	-	Zeitbrandfeuerstätte	Zeitbrandfeuerstätte
Bauart	-	1	1
Nennwärmeleistung (NWL)	kW	7,0	7,0
Leistung wasserseitig	kW	4,8	4,8
Leistung luftseitig	kW	2,2	2,2
Holzaufgabemenge für NWL	kg/h	1,6	1,6
Wärmeleistungsbereich	kW	4,2 - 8,8	4,2 - 8,8
Wirkungsgrad	%	84,8	84,8
CO-Gehalt bei 13 % O ₂	mg/Nm ³	860,3	860,3
NOx-Gehalt bei 13 % O ₂	mg/Nm ³	85,9	85,9
OGC-Gehalt bei 13 % O ₂	mg/Nm ³	62,3	62,3
Staubgehalt	mg/Nm ³	35,7	35,7
Abgasmassenstrom	g/s	7,4	7,4
Abgastemperatur am Stutzen	°C	165	165
Förderdruck (min.)	mbar	0,12	0,12
Volumen Wasserwärmetauscher	l	11	11
Betriebswasserdruck (max.)	bar	3	3
Maximale Vorlauftemperatur	°C	100	100
Minimale Rücklauftemperatur	°C	55	55
Gewicht (Stahl / Naturstein)	kg	153 / 206	249 / 280
Abmessungen Stahl (H x B x T)	mm	1112 x 499 x 489	1442 x 499 x 489
Abmessungen Stein (H x B x T)	mm	1162 x 503 x 491	1492 x 503 x 491
Rauchrohranschluss (oben*)	mm	150	150 *RRA auch hinten möglich
Externer Zuluftanschluss	mm	100	100

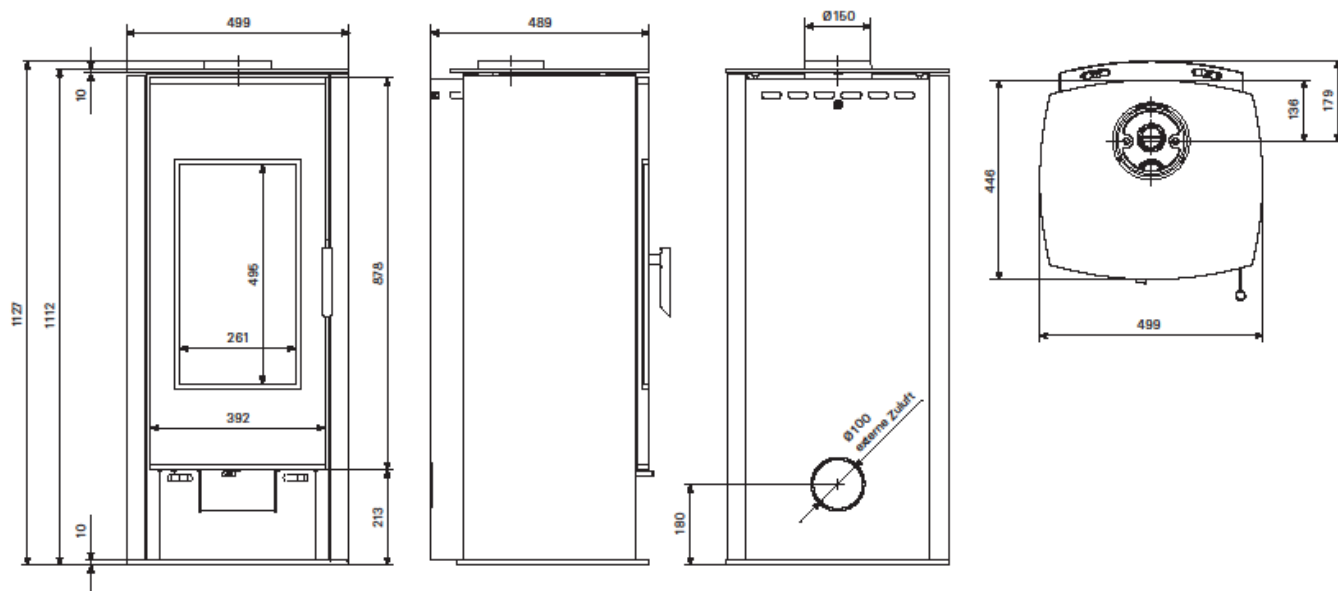
Raumheizvermögen*			
günstig ca.	m ³	171	171
weniger günstig ca.	m ³	110	110
ungünstig ca.	m ³	77	77
*Bei moderner Wärmedämmung können erheblich größere Räume beheizt werden.			
Mindestabstände zu brennbaren Materialien			
hinten	cm	20	20
seitlich	cm	20	20
oben	cm	50	50
Strahlungsbereich	cm	80	80
Anforderungen			
DIN EN 13240		✓	✓
1. 2. Stufe BImSchV		✓ ✓	✓ ✓
DIN Plus		✓	✓
Art. 15a B-VG (Österreich)		✓	✓
Schweizer Luftreinhalte-Verordnung (LRV)		✓	✓
Regensburger Anforderung		✓	✓
Münchener Anforderung		✓	✓
Aachener Anforderung		✓	✓

Energieeffizienz		Calera	Aqua
Energieeffizienzklasse		A+	A+
Direkte/indirekte Wärmeleistung	kW	2,2/4,8	2,2/4,8
Energieeffizienzindex		115	115
Brennstoffenergieeffizienz bei NWL	%	84,8	84,8

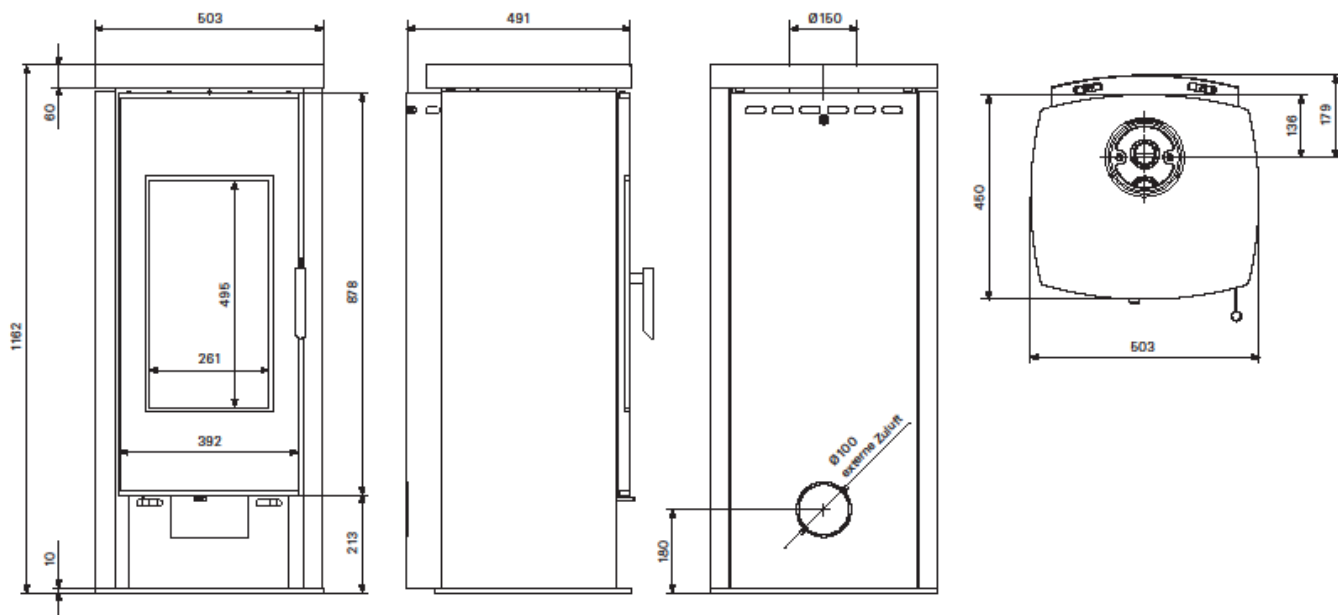
Änderungen und Irrtümer vorbehalten.

9.1 Maßzeichnungen

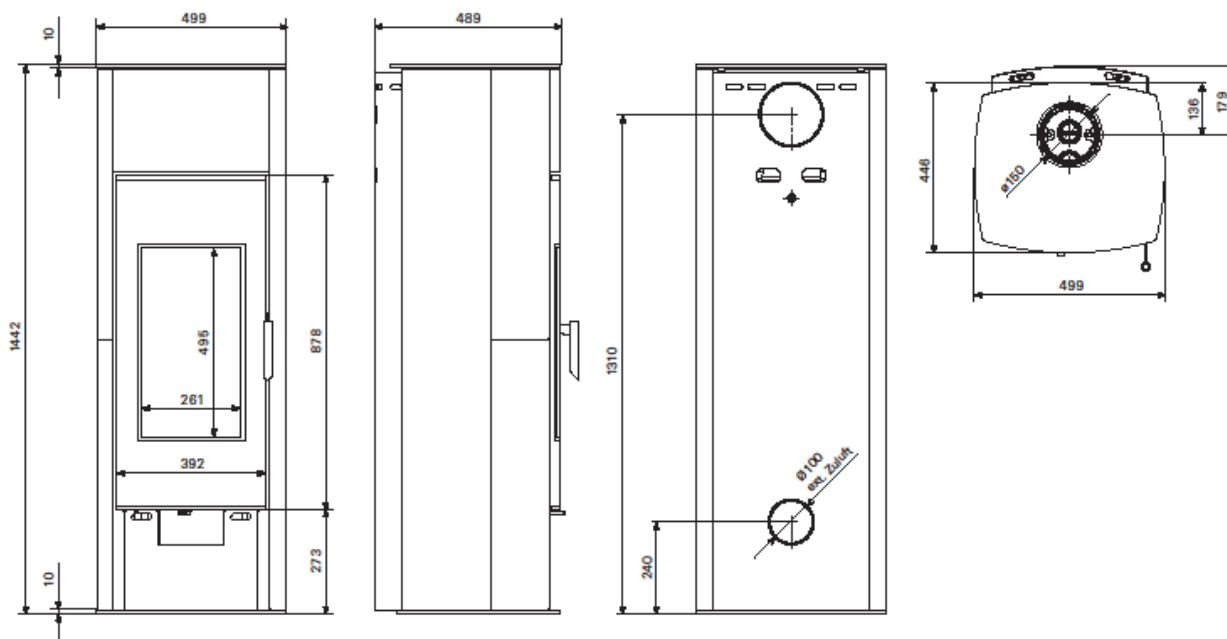
Calera mit Stahlverkleidung



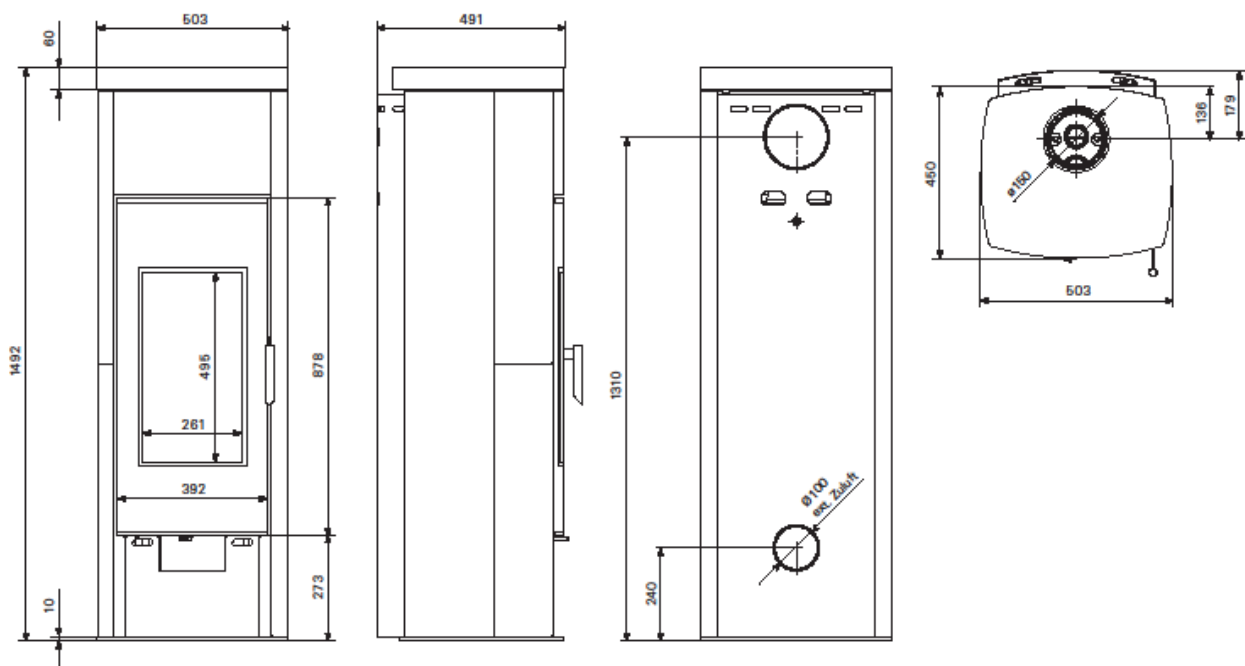
Calera mit Steinverkleidung



Aqua mit Stahlverkleidung



Aqua mit Steinverkleidung



Hinweis: Achten Sie darauf, dass sich der obere Rauchrohranschluss des Schmitzker Kaminofens Aqua auf einer Höhe von 1085 mm befindet. Planen Sie also zusätzlich ein Rauchrohr entlang der Speichersteine ein.

9.2 Typenschild

Auf der Rückseite oder im Aschekasten bzw. Aschetopf Ihres Kaminofens befindet sich ein Typenschild. Dieses muss, falls noch nicht erfolgt, am Kaminofen befestigt werden und darf keinesfalls entfernt werden. Die darauf enthaltenen technischen Daten und Hinweise bestätigen die Prüfung des Gerätes. Für die Abnahme des Ofens und die jährliche Wartung durch den Schornsteinfeger muss eine gute Lesbarkeit gewährleistet sein.

10. Technische Dokumentationen nach Verordnung (EU) 2015/1185

Modell: Calera

Name und Anschrift des Lieferanten:		Schmitzker Heiztechnik GmbH & Co. KG Georg-Mehrtens-Straße 5, 01237 Dresden									
Modellkennung:		Calera									
Gleichwertige Modelle:		-									
Prüfbericht:		R-1010490-2 bei ÉMI-TÜV SÜD Kft., Prüfstelle 1417									
Angewendete harmonisierte Normen:		EN 13240:2001 + A2:2004 + AC:2007									
Andere angewendete Normen oder technische Spezifikationen:		-									
Indirekte Heizfunktion:		ja									
Direkte Wärmeleistung:		2,2 kW									
Indirekte Wärmeleistung:		4,8 kW									
Eigenschaften beim Betrieb mit dem bevorzugten Brennstoff											
Raumheizungs-Jahresnutzungsgrad η_s		76									
Energieeffizienzindex (EEL):		115									
Brennstoff	Bevorzugter Brennstoff (nur einer):	Sonstige geeignete Brennstoffe:	η_s (%)	Emissionen bei Nennwärmeleistung				Emissionen bei Mindestwärmeleistung			
				PM	OGC	CO	NOx	PM	OGC	CO	NOx
				[x] mg/Nm ³ (13 % O ₂)				[x] mg/Nm ³ (13 % O ₂)			
Scheitholz, Feuchtigkeitsgehalt ≤ 25 %	ja	nein	76	36	62	860	86	/	/	/	/
Pressholz, Feuchtigkeitsgehalt < 12 %	nein	nein	/	/	/	/	/	/	/	/	/
Sonstige holzartige Biomasse	nein	nein	/	/	/	/	/	/	/	/	/
Nicht-holzartige Biomasse	nein	nein	/	/	/	/	/	/	/	/	/
Anthrazit und Trockendampfkohle	nein	nein	/	/	/	/	/	/	/	/	/
Steinkohlenkoks	nein	nein	/	/	/	/	/	/	/	/	/
Schwelkoks	nein	nein	/	/	/	/	/	/	/	/	/
Bituminöse Kohle	nein	nein	/	/	/	/	/	/	/	/	/
Braunkohlebriketts	nein	nein	/	/	/	/	/	/	/	/	/
Torfbriketts	nein	nein	/	/	/	/	/	/	/	/	/
Briketts aus einer Mischung aus fossilen Brennstoffen	nein	nein	/	/	/	/	/	/	/	/	/

Sonstige fossile Brennstoffe	nein	nein																		
Briketts aus einer Mischung aus Biomasse und fossilen Brennstoffen	nein	nein																		
Sonstige Mischung aus Biomasse und festen Brennstoffen	nein	nein																		
Angabe	Symbol	Wert	Einheit	Angabe	Symbol	Wert	Einheit													
Wärmeleistung				Thermischer Wirkungsgrad (auf Grundlage des NCV)																
Nennwärmeleistung	P_{nom}	7,0	kW	Thermischer Wirkungsgrad bei Nennwärmeleistung	$\eta_{th, nom}$	84,8	%													
Mindestwärmeleistung (Richtwert)	P_{min}	N. A.	kW	Thermischer Wirkungsgrad bei Mindestwärmeleistung (Richtwert)	$\eta_{th, min}$	N. A.	%													
Hilfsstromverbrauch				Art der Wärmeleistung/Raumtemperaturkontrolle (bitte nur eine Möglichkeit auswählen)																
Bei Nennwärmeleistung	$e_{l, max}$	N. A.	kW	Einstufige Wärmeleistung, keine Raumtemperaturkontrolle	ja															
Bei Mindestwärmeleistung	$e_{l, min}$	N. A.	kW	Zwei oder mehr manuell einstellbare Stufen, keine Raumtemperaturkontrolle	nein															
Im Bereitschaftszustand	$e_{l, SB}$	N. A.	kW	Raumtemperaturkontrolle mit mechanischem Thermostat	nein															
Leistungsbedarf der Pilotflamme				Mit elektronischer Raumtemperaturkontrolle	nein															
Leistungsbedarf der Pilotflamme (soweit vorhanden)	P_{pilot}	N. A.	kW	Mit elektronischer Raumtemperaturkontrolle und Tageszeitregelung	nein															
				Mit elektronischer Raumtemperaturkontrolle und Wochentagsregelung	nein															
				Sonstige Regelungsoptionen (Mehrfachnennungen möglich)																
				Raumtemperaturkontrolle mit Präsenzerkennung	nein															
				Raumtemperaturkontrolle mit Erkennung offener Fenster	nein															
				Mit Fernbedienungsoption	nein															
Besondere Vorkehrungen bei Zusammenbau, Installation oder Wartung				Die Brandschutz- und Sicherheitsabstände u. a. zu brennbaren Baustoffen müssen unbedingt eingehalten werden! Der Feuerstätte muss immer ausreichend Verbrennungsluft zuströmen können. Luftabsaugende Anlagen können die Verbrennungsluftversorgung stören!																
Name und Unterschrift der zeichnungsberechtigten Person(en)				  Jens Hofmann Sven Schindler Geschäftsführung der Schmitzker Heiztechnik GmbH & Co. KG																

Modell: Aqua

Name und Anschrift des Lieferanten:		Schmitzker Heiztechnik GmbH & Co. KG Georg-Mehrtens-Straße 5, 01237 Dresden									
Modellkennung:		Aqua									
Gleichwertige Modelle:		-									
Prüfbericht:		R-1010490-2 bei ÉMI-TÜV SÜD Kft., Prüfstelle 1417									
Angewendete harmonisierte Normen:		EN 13240:2001 + A2:2004 + AC:2007									
Andere angewendete Normen oder technische Spezifikationen:		-									
Indirekte Heizfunktion:		ja									
Direkte Wärmeleistung:		2,2 kW									
Indirekte Wärmeleistung:		4,8 kW									
Eigenschaften beim Betrieb mit dem bevorzugten Brennstoff											
Raumheizungs-Jahresnutzungsgrad η_s		76									
Energieeffizienzindex (EEI):		115									
Brennstoff	Bevorzugter Brennstoff (nur einer):	Sonstige geeignete Brennstoffe:	η_s (%)	Emissionen bei Nennwärmeleistung				Emissionen bei Mindestwärmeleistung			
				PM	OGC	CO	NOx	PM	OGC	CO	NOx
				[x] mg/Nm ³ (13 % O ₂)				[x] mg/Nm ³ (13 % O ₂)			
Scheitholz, Feuchtigkeitsgehalt $\leq 25\%$	ja	nein	76	36	62	860	86				
Pressholz, Feuchtigkeitsgehalt $< 12\%$	nein	nein									
Sonstige holzartige Biomasse	nein	nein									
Nicht-holzartige Biomasse	nein	nein									
Anthrazit und Trockendampfkohle	nein	nein									
Steinkohlenkoks	nein	nein									
Schwelkoks	nein	nein									
Bituminöse Kohle	nein	nein									
Braunkohlebriketts	nein	nein									
Torfbriketts	nein	nein									
Briketts aus einer Mischung aus fossilen Brennstoffen	nein	nein									
Sonstige fossile Brennstoffe	nein	nein									

Briketts aus einer Mischung aus Biomasse und fossilen Brennstoffen	nein	nein												
Sonstige Mischung aus Biomasse und festen Brennstoffen	nein	nein												
Angabe	Symbol	Wert	Einheit	Angabe	Symbol	Wert	Einheit							
Wärmeleistung				Thermischer Wirkungsgrad (auf Grundlage des NCV)										
Nennwärmeleistung	P_{nom}	7,0	kW	Thermischer Wirkungsgrad bei Nennwärmeleistung	$\eta_{th,nom}$	84,8	%							
Mindestwärmeleistung (Richtwert)	P_{min}	N. A.	kW	Thermischer Wirkungsgrad bei Mindestwärmeleistung (Richtwert)	$\eta_{th,min}$	N. A.	%							
Hilfsstromverbrauch				Art der Wärmeleistung/Raumtemperaturkontrolle (bitte nur eine Möglichkeit auswählen)										
Bei Nennwärmeleistung	$e_{l,max}$	N. A.	kW	Einstufige Wärmeleistung, keine Raumtemperaturkontrolle	ja									
Bei Mindestwärmeleistung	$e_{l,min}$	N. A.	kW	Zwei oder mehr manuell einstellbare Stufen, keine Raumtemperaturkontrolle	nein									
Im Bereitschaftszustand	$e_{l,SB}$	N. A.	kW	Raumtemperaturkontrolle mit mechanischem Thermostat	nein									
Leistungsbedarf der Pilotflamme				Mit elektronischer Raumtemperaturkontrolle	nein									
Leistungsbedarf der Pilotflamme (soweit vorhanden)	P_{pilot}	N. A.	kW	Mit elektronischer Raumtemperaturkontrolle und Tageszeitregelung	nein									
				Mit elektronischer Raumtemperaturkontrolle und Wochentagsregelung	nein									
				Sonstige Regelungsoptionen (Mehrfachnennungen möglich)										
				Raumtemperaturkontrolle mit Präsenzerkennung	nein									
				Raumtemperaturkontrolle mit Erkennung offener Fenster	nein									
				Mit Fernbedienungsoption	nein									
Besondere Vorkehrungen bei Zusammenbau, Installation oder Wartung				Die Brandschutz- und Sicherheitsabstände u. a. zu brennbaren Baustoffen müssen unbedingt eingehalten werden! Der Feuerstätte muss immer ausreichend Verbrennungsluft zuströmen können. Luftabsaugende Anlagen können die Verbrennungsluftversorgung stören!										
Name und Unterschrift der zeichnungsberechtigten Person(en)				  Jens Hofmann Sven Schindler Geschäftsführung der Schmitzker Heiztechnik GmbH & Co. KG										

schmitzker[®]

info@schmitzker.de

www.schmitzker.de



Schmitzker Heiztechnik GmbH & Co. KG
Georg-Mehrtens-Straße 5 | D-01237 Dresden
Tel. 0351 259300-0 | Fax 0351 259300-33
info@schmitzker.de | www.schmitzker.de