

1035440

BLADE **RADA Air Tight C**

- **KIT 2° VENTILATORE**
- **KIT 2° VENTILATEUR**
- **2° FAN KIT**
- **KIT 2° VENTILADOR**
- **KIT 2° LÜFTER**
- **KIT 2° VENTILATOR**
- **SÆT 2° VENTILATOR**
- **2° VENTILÁTOR KIT**
- **ZESTAW 2° WENTYLATOR**
- **KIT 2° VENTILÁTOR**
- **KIT 2° VENTILADOR**

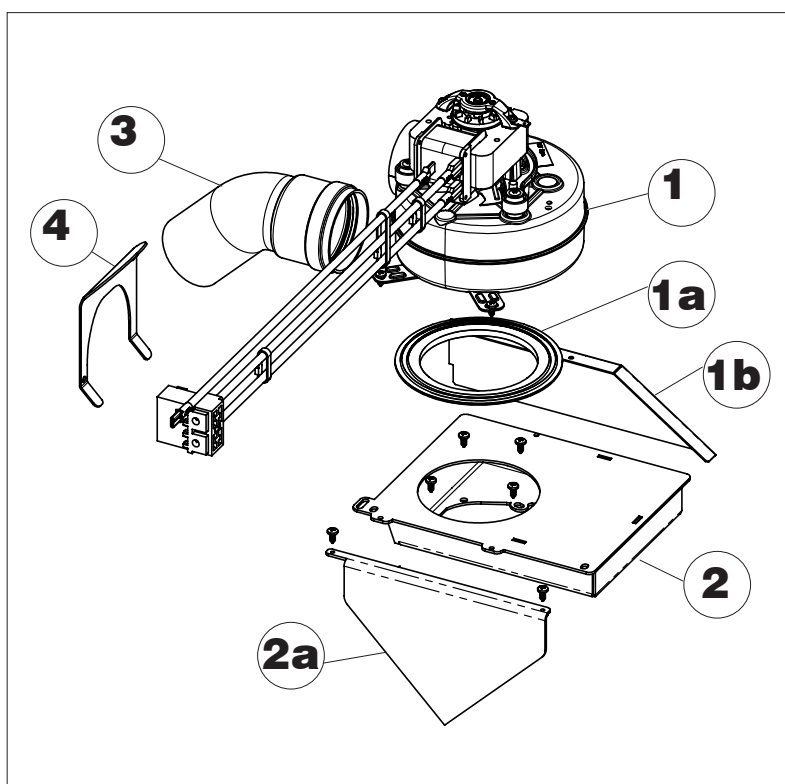
I	Installazione	pag.	2
FR	Installation	page	6
GB	Installation	page	10
E	Instalación, uso	pág.	14
DE	Installations	S.	18
NL	Installatie, gebruik	pag.	22
DK	Installation og brug	side	26
HU	Beszereles, hasznalat	old.	30
PL	Instalacja, użytkowanie	str.	34
CZ	Instalace a použití	str.	38
PT	Instalação, uso	pág.	42

ZWEITE LÜFTER (OPTIONAL)

Um einen Raum mehr zu beheizen ist es möglich, einen Bausatz mit einem zweite Lüfter zu erwerben und zu installieren. Der Bausatz umfasst:

		Blade	Rada Air Tight C
n ° 1	Ventilator (1) mit Dichtung (1a)	x	x
n ° 1	Trennwand Ventilator Gehäuse(1b)		x
n ° 1	Befestigungsflansch in zwei Teilen (2 und 2a)	x	
n ° 1	Kurvenanschluss zur Ausrichtung des Warmluftauslasses (3)	x	
n ° 1	Abdeckplatte/ Rosette, Dekorabdeckung (4)	x	
	Schrauben und Kabel für den elektrischen Anschluss an die Platine	x	x

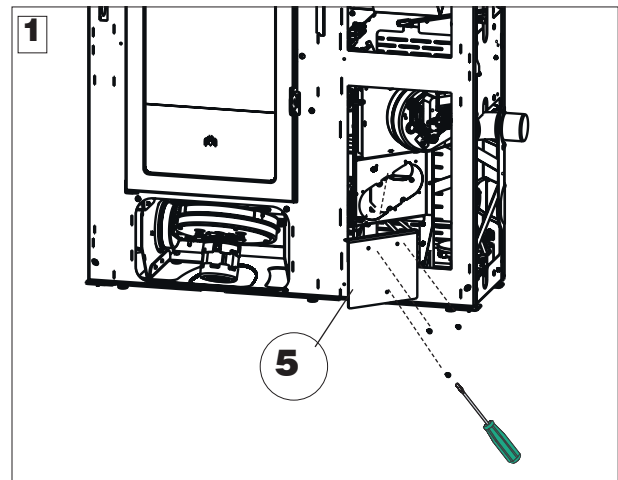
ACHTUNG für BLADE: ab Seriennummer 4330951 müssen die Positionen 2 und 2a nicht benutzt werden



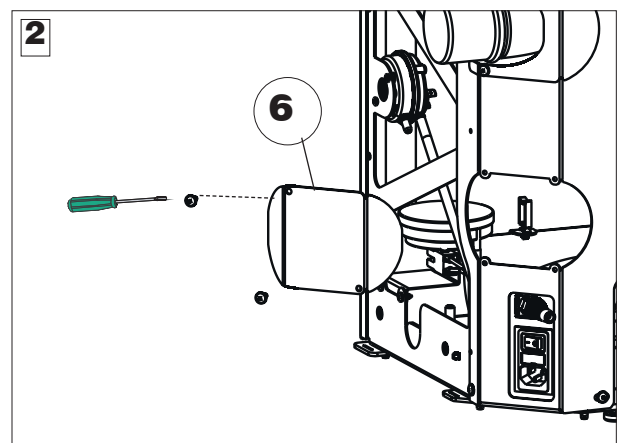
Die elektrischen Anschlüsse dürfen nur durch zugelassenes Fachpersonal hergestellt werden.
Alle Arbeiten sind bei abgeklemmter Stromversorgung durchzuführen.

ARBEITSSCHRITTE FÜR DIE MONTAGE DES DRITTEN LÜFTERS Montage des dritten optionalen Lüfters (Zusammenfassung der in den folgenden Abbildungen beschriebenen Arbeitsschritte):

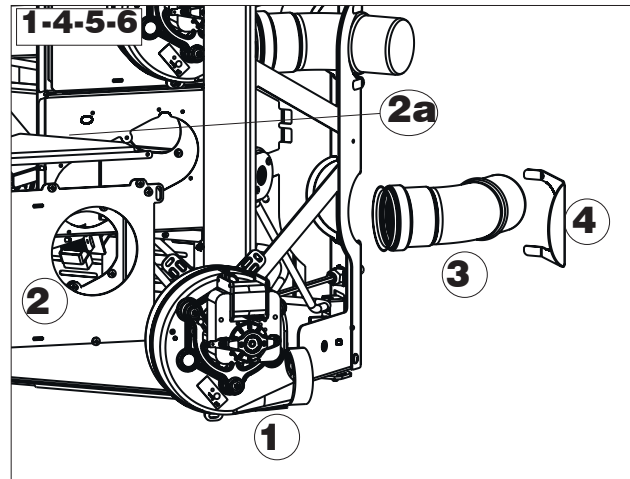
1. die obere Abdeckplatte (5) vom Grundkörper des Raums, in dem der dritte Lüfter eingesetzt werden soll, durch Lösen der beiden Befestigungsschrauben entfernen.



2. die Verschlussplatte des Luftauslasses (6) entfernen (durch Lösen der beiden Befestigungsschrauben entfernen), die an der Rückseite des Grundkörpers befestigt ist.

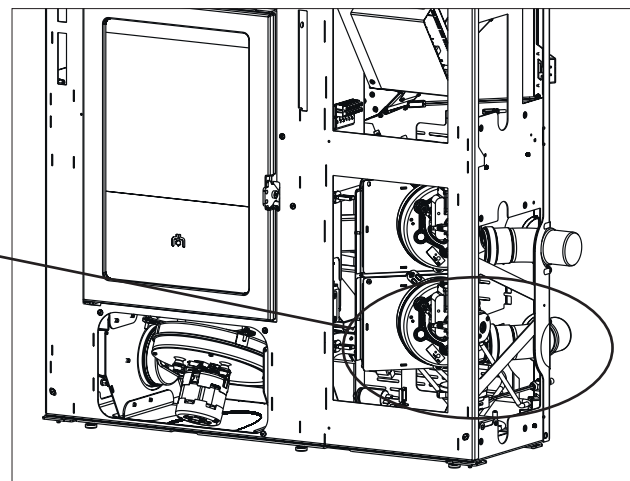
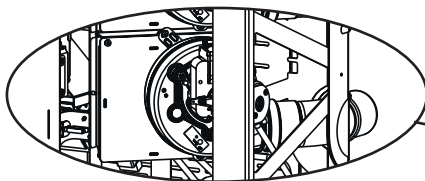


3. den Flansch positionieren (2a)
4. den Flansch (2) positionieren und mit Flansch (2a) an der am Grundkörper vorhandenen Box festziehen
5. die Dichtung (mit Passung für Flansch 2) und den Ventilator (1) ansetzen und mit den beiliegenden Schrauben befestigen.
6. den Kurvenanschluss zur Ausrichtung des Warmluftauslasses (3) nach Wunsch nach hinten oder zur Seite ausrichten und mit dem Dekorabdeckung verschließen (4)



Wenn der Flansch 2a nicht korrekt positioniert ist, fließt die Warmluft nicht in das Kanalsystem des dritten Lüfters

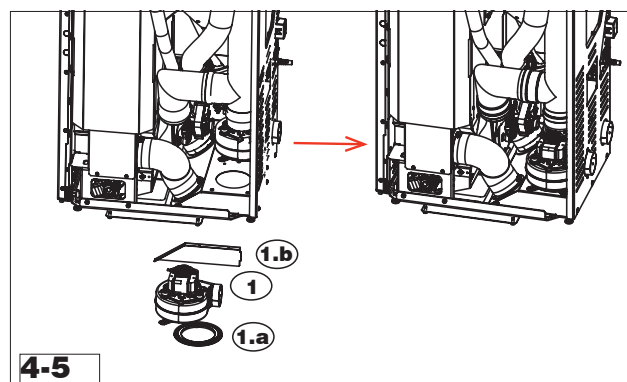
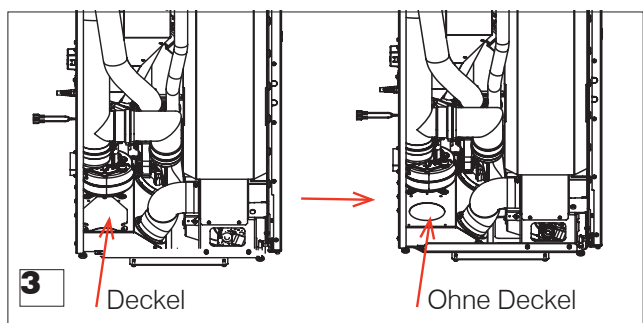
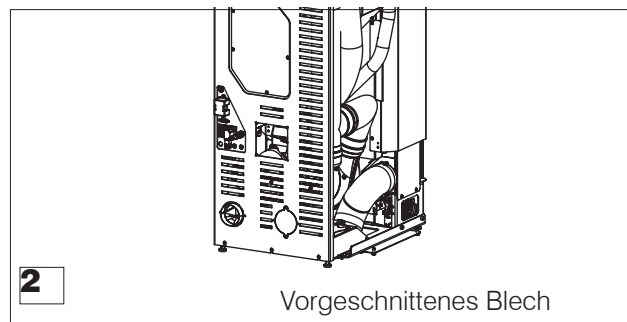
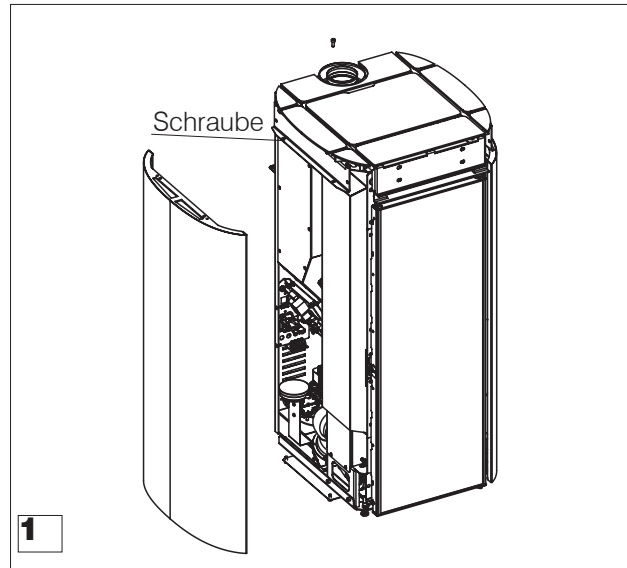
Das Ergebnis des fertig montierten dritten Lüfters ist in der nebenstehenden Abbildung und in der Detailabbildung unten dargestellt.



Die elektrischen Anschlüsse dürfen nur durch zugelassenes Fachpersonal hergestellt werden.
Alle Arbeiten sind bei abgeklemmter Stromversorgung durchzuführen.

7. mit dem mitgelieferten Kabel eine elektrische Verbindung zur Platine am Ausgang „Vent 3“ (Lüfter 3) herstellen.

1. Entfernen Sie die rechte und linke Seite des Produkts, indem Sie die oberen Schrauben lösen.
2. Entfernen Sie das vorgeschchnittene Blech auf der Rückseite des Produkts.
3. Entfernen Sie den Deckel auf den Kasten des zweiten Ventilators.
4. Setzen Sie die Trennwand (1.b) in den Kasten ein, indem Sie ihn aus dem offenen Loch unter den gerade entfernten Deckel einführen und mit zwei mitgelieferten selbstschneidenden Schrauben befestigen.
5. Den Ventilator (1) mit der Dichtung (1.a) und den mitgelieferten Schrauben montieren.
6. Mit dem mitgelieferten Kabel am Ausgang "Vent 3" elektrisch an die Elektronikplatine anschließen.
Der Edilkamin-Kundendienst muss den dritten Ventilator in der Parameter Ebene aktivieren.
7. Führen Sie das Kabel durch die entsprechenden Leitlösen auf der Rückseite des Produkts.
8. Montieren Sie erneut die rechte und linke Seite des Produkts.





EDILKAMIN
TECNOLOGIA DEL FUOCO

www.edilkamin.com

cod. 941380 09.19/C