

HAAS
+
SOHN

Uppsala Easy III 209.15

Geräteblatt
Kaminofen

DE

Zeichenerklärung



Die wichtigsten Hinweise sind mit der Überschrift **WARNUNG** versehen. Die mit der Überschrift **WARNUNG** versehenen Hinweise weisen auf die **ernsthafte Gefahr der Beschädigung des Heizgeräts bzw. auf Verletzung** hin.



Der mit der Überschrift **Hinweis** versehene Vermerk weist auf die mögliche Beschädigung Ihres Heizgeräts hin.



Der mit der Überschrift **Wichtig** versehene Vermerk weist auf wichtige Informationen für den Betrieb Ihres Heizgeräts hin.



Ein Vermerk als solcher weist Sie ganz allgemein auf wichtige Informationen für den Betrieb Ihres Heizgeräts hin.

Inhalt

1. Technische Daten	1
1.1. Geeignete Brennstoffe, Auflagemenge	1
2. Maßbild Kaminofen	2
3. Ersatzteilübersicht	3
3.1. Ganze Aufstellung	3
3.2. Aufstellung A1	5
3.3. Aufstellung A2, A3, A4, A5	6

1. Technische Daten

	Holzscheite
	Nennwärmeleistung
Gesamtwärmeleistung	6,5 kW
Nennwärmeleistung	6 kW
Geprüfte Norm	EN 13240
Wirkungsgrad	80 %
CO-Gehalt auf 13% O ₂ Abgas	0,05 %
Mittlerer CO-Gehalt bezogen auf 13% O ₂	625 mg/Nm ³
Mittlerer Staub-Gehalt bezogen auf 13% O ₂	19 mg/Nm ³
Mittlerer NOx-Gehalt bezogen auf 13% O ₂	95 mg/Nm ³
Mittlerer OGC-Gehalt bezogen auf 13% O ₂	41 mg/Nm ³
Mittlerer CO-Gehalt bezogen auf 0% O ₂	412 mg/MJ
Mittlerer Staub-Gehalt bezogen auf 0% O ₂	12 mg/MJ
Mittlerer NOx-Gehalt bezogen auf 0% O ₂	60 mg/MJ
Mittlerer OGC-Gehalt bezogen auf 0% O ₂	27 mg/MJ
Abgasmassenstrom bezogen auf Nennwärmeleistung	5,6 g/s
Abgastemperatur am Abgasstutzen	330 °C
Min. Förderdruck bei Nennwärmeleistung	12 Pa

Sicherheitsabstände

Mindestabstände zu brennbaren Bauteilen:	seitlich:	15 cm
	hinten:	15 cm
	vorne im Strahlungsbereich:	80 cm

1.1. Geeignete Brennstoffe, Auflagemenge

Brennstoff:	Max. Menge pro Auflage
Scheitholz:	2 – 3 Scheite (max. 2 kg)
Holzlänge:	Max. 33 cm

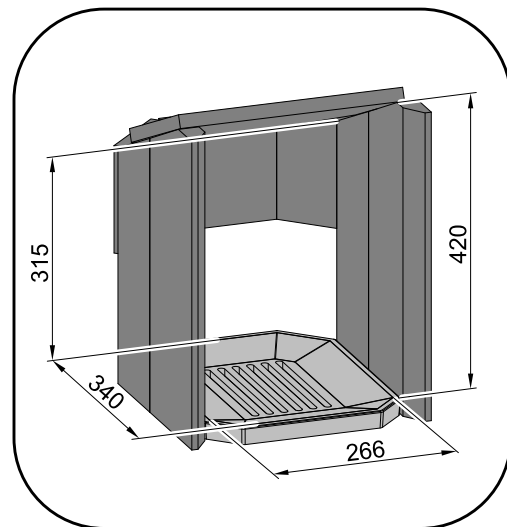
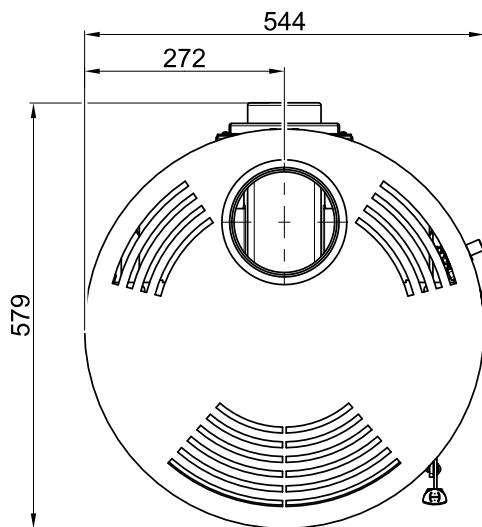
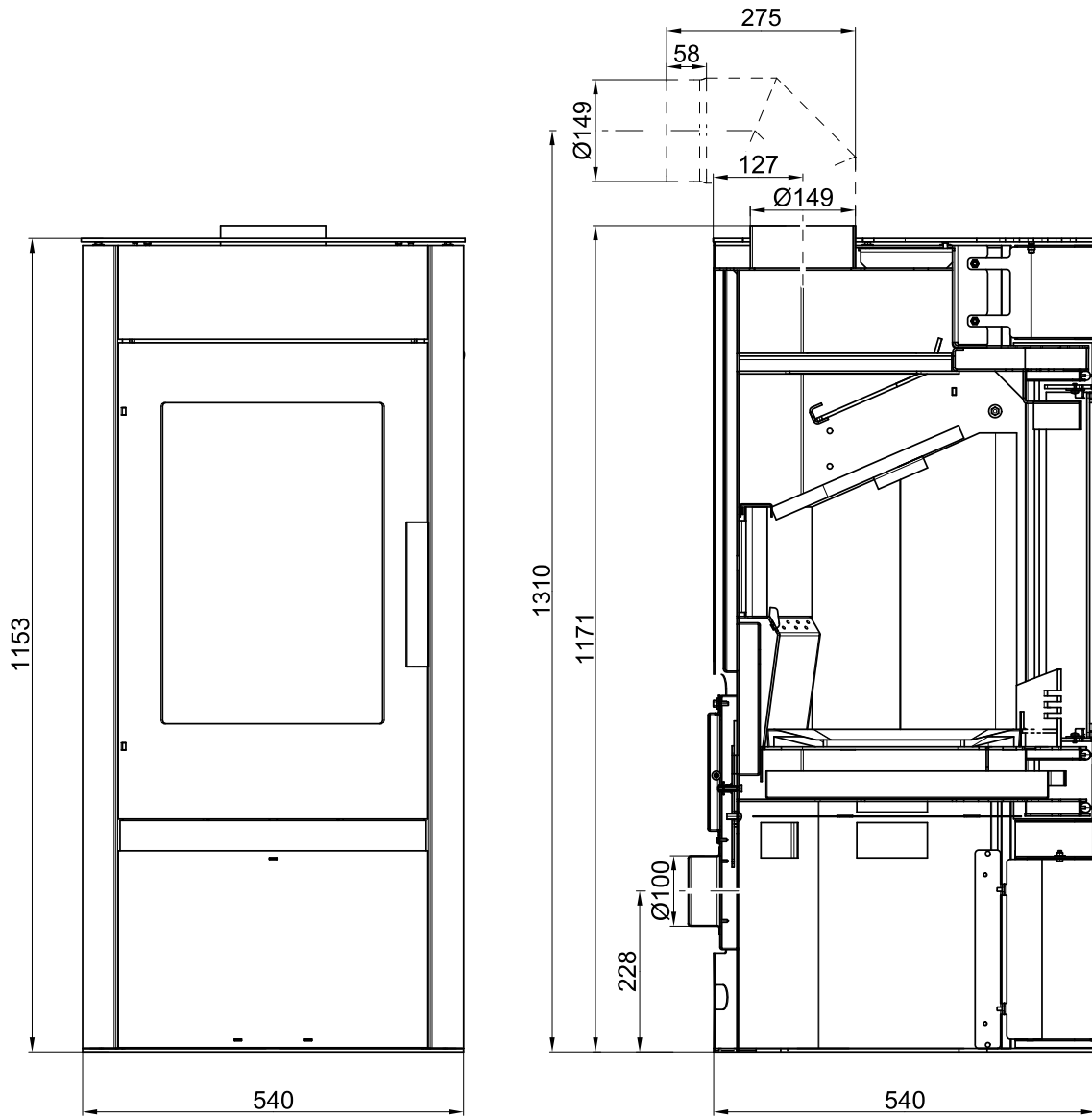
i Anmerkung

Beim Heizen mit Scheitholz verwenden Sie nur Holzarten die zwei Jahre gelagert wurden und eine Restfeuchtigkeit bis max. 17 % aufweisen.

2. Maßbild Kaminofen

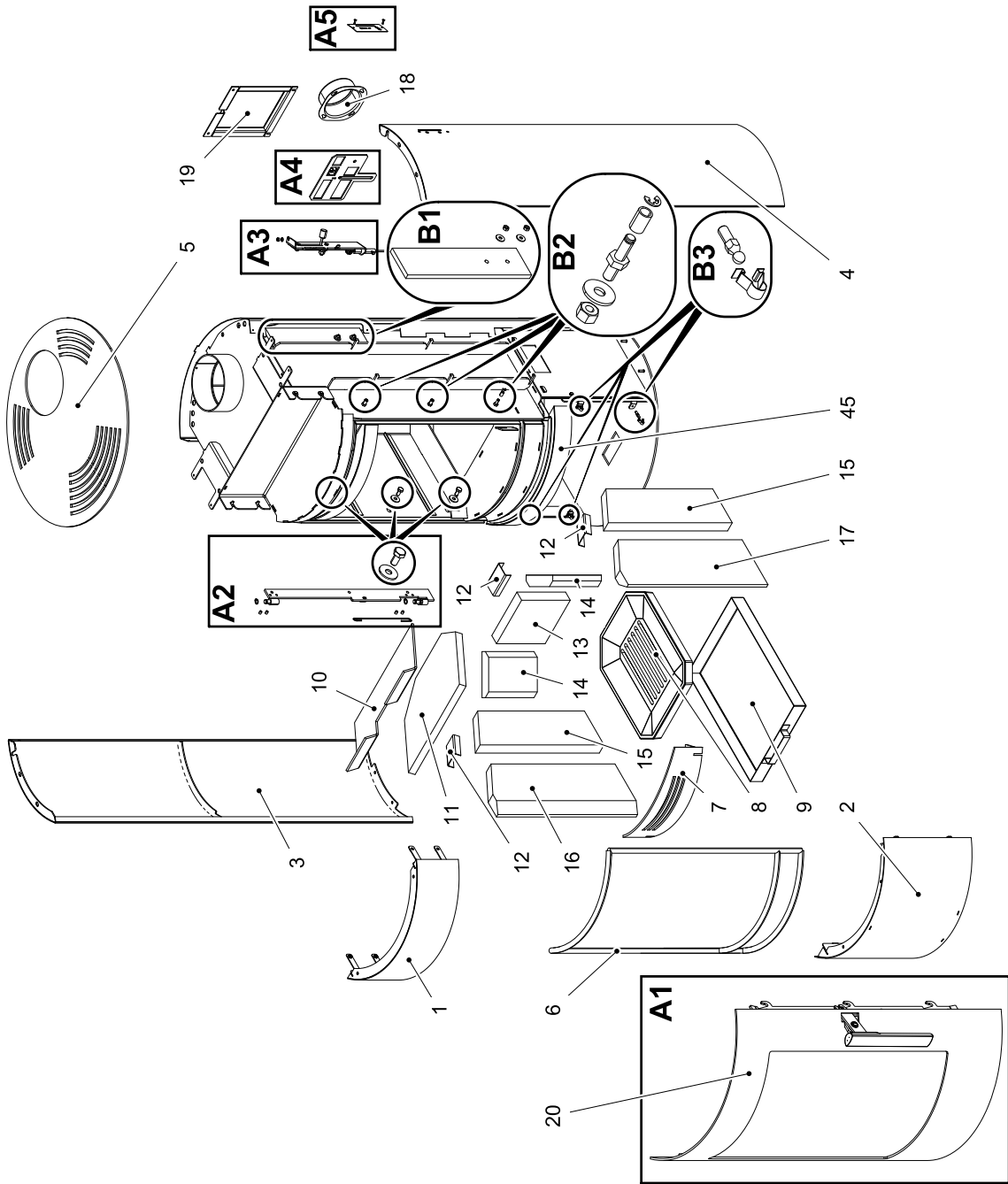
Maßbild Kaminofen

DE



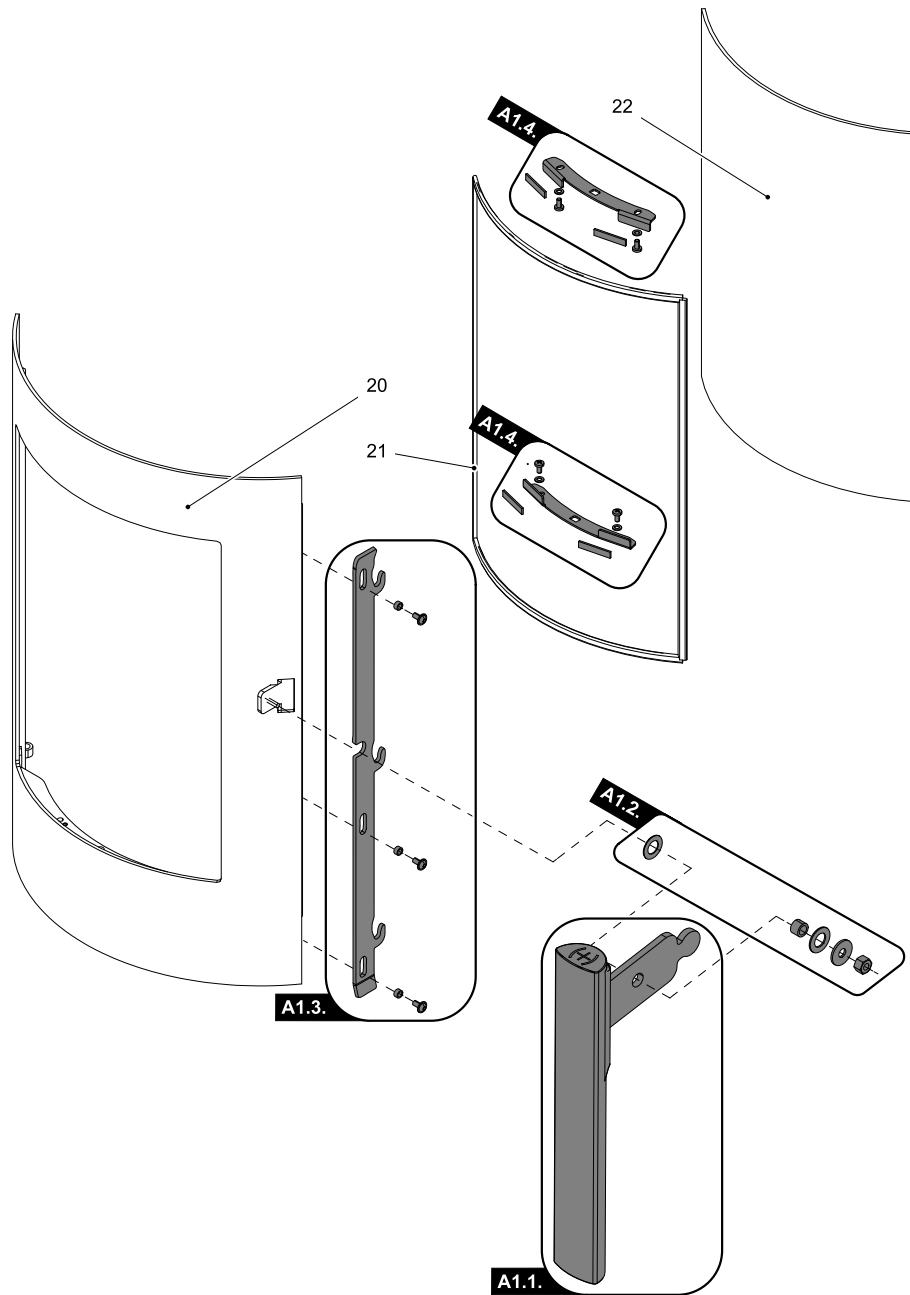
3. Ersatzteilübersicht

3.1. Ganze Aufstellung



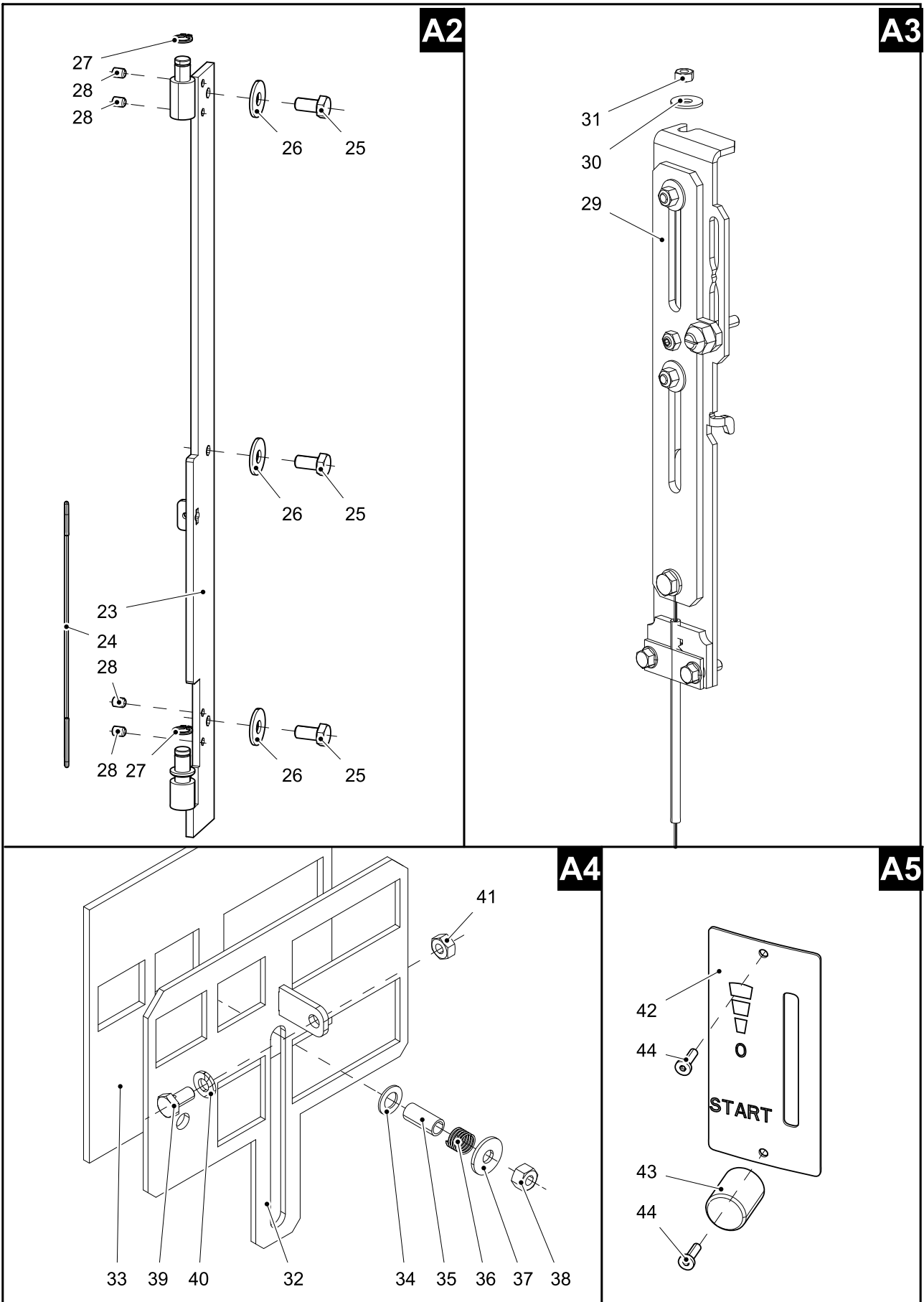
Pos.	Bezeichnung	Stück	Ersatzteilnummer
Ganze Aufstellung			
A1	Feuerraumtür (komplett)/anthrazit	1 Stk.	0420915005300
A2	Türscharnier (komplett)/anthrazit	1 Stk.	0420915006405
A3	Regler (komplett)/Easycontrol	1 Stk.	0420915155010
A4	Schieber (komplett)	1 Stk.	0420915006080
A5	Beschriftung (komplett)	1 Stk.	0429617006090
B1	Strahlschutzblech (komplett)	1 Stk.	0420915005072
B2	Bolzen+Rolle (komplett)	3 Stk.	0420915005001
B3	Federlasche+Nippel (komplett)	4 Stk.	0420915005035
1	Blende oben/anthrazit	1 Stk.	0420915005020
2	Blende unten/anthrazit	1 Stk.	0420915005030
3	Seitenwand links/anthrazit	1 Stk.	0420915005105
3	Seitenwand links/weiß	1 Stk.	0420915026105
4	Seitenwand rechts/anthrazit	1 Stk.	0420915005106
4	Seitenwand rechts/weiß	1 Stk.	0420915026106
5	Deckplatte/anthrazit	1 Stk.	0420915005050
6	Dichtung Tür 12 mm (2420 mm)	Meterware	0041012120005
7	Stehrost	1 Stk.	0420615006508
8	Rostlager	1 Stk.	0020100070006
9	Aschenkasten	1 Stk.	0420615005600
10	Zugumlenkplatte oben	1 Stk.	0420615006701
11	Zugumlenkplatte unten	1 Stk.	0050500320005
12	Steinehalterung/anthrazit	3 Stk.	0420015105001
13	Schamott 30x160x155	1 Stk.	0420615005501
14	Schamott 30x120x155	2 Stk.	0420615005502
15	Schamott 30x125x395	2 Stk.	0420615005503
16	Schamott 30x165x445	1 Stk.	0420615005504
17	Schamott 30x165x445	1 Stk.	0420615005505
18	Außenluftanschluss	1 Stk.	0088500050008
19	Schieberdeckel/anthrazit	1 Stk.	0420915005085
45	Blende mitte/weiß	1 Stk.	0420915025040
45	Blende mitte/schwarz	1 Stk.	0420915035040

3.2. Aufstellung A1



Pos.	Bezeichnung	Stück	Ersatzteilnummer
Aufstellung A1			
A1.1.	Türgriff mit Türgriffaufnahme	1 Stk.	0420915175302
A1.2.	Türverschraubung — Set	1 Stk.	0420915175305
A1.3.	Türverriegelungsschiene — Set	1 Stk.	0420915175304
A1.4.	Glashalterung — Set	2 Stk.	0420915005004
20	Feuerraumtür(Schweißteil)/anthrazit	1 Stk.	—
21	Dichtung Glas 25x3 mm (1650 mm)	Meterware	0040225030005
22	Türglasscheibe (4xR269x361.6x490)	1 Stk.	0420615005304

3.3. Aufstellung A2, A3, A4, A5



Pos.	Bezeichnung	Stück
Aufstellung A2		
23	Türscharnier	1 Stk.
24	Feder Feuerraumtür	1 Stk.
25	Schraube M8x16 DIN 933	3 Stk.
26	Beilage 8,4 DIN 9021A	3 Stk.
27	Sicherungsscheibe 10 DIN 471	2 Stk.
28	Verstellschraube M6x8 DIN 913	4 Stk.
Aufstellung A3		
29	Regler/Easycontrol	1 Stk.
30	Beilage 5,3 DIN 125	1 Stk.
31	Mutter M5 DIN 934	1 Stk.
Aufstellung A4		
32	Schieber	1 Stk.
33	Schieberdichtung	1 Stk.
34	Beilage 8 DIN 988	1 Stk.
35	Reglerbuchse	1 Stk.
36	Federbuchse	1 Stk.
37	Beilage 6,4 DIN 9021A	1 Stk.
38	Mutter M6 DIN 980V	1 Stk.
39	Schraube M6x12 mit bohrung DIN 933	1 Stk.
40	Beilage 6,4 DIN 125	1 Stk.
41	Mutter M6 DIN 934	1 Stk.
Aufstellung A5		
42	Beschriftung	1 Stk.
43	Reglerknopf	1 Stk.
44	Schraube M3x10 BN 9524	2 Stk.