

Produktdatenblatt nach Verordnung 812/2013

Artikel-Nr	Bezeichnung	EEK	Wärme- verlust [W]	Volumen [l]
	Vlies Iso. TPSM/R/RR 1000 Ecoline Vliesiso. zu TPSM/R/RR TPSL/R/RR	C	141	887
	Vlies Iso. TPSM/R/RR 1250 Ecoline Vliesisolierung zu TPSM/R/RR	C	130	1268
	Vlies Iso. TPSM/R/RR 1500 Ecoline Vliesiso. zu TPSM/R/RR TPSL/R/RR	C	142	1501
	Vlies Iso. TPSM/R/RR 2000 Ecoline Vliesisolierung zu TPSM/R/RR	C	166	2010
	Vlies Iso. TPSM/R/RR 300 Ecoline Vliesisolierung zu TPSM/R/RR	C	83	279
	Vlies Iso. TPSM/R/RR 500 Ecoline Vliesisolierung zu TPSM/R/RR	C	106	480
	Vlies Iso. TPSM/R/RR 600 Ecoline Vliesisolierung zu TPSM/R/RR	C	118	560
	Vlies Iso. TPSM/R/RR 825 Ecoline Vliesiso. zu TPSM/R/RR TPSL/R/RR	C	127	718
	Vlies Iso. TPSM/R/RR 1000 B Ecoline Vliesiso. zu TPSM/R/RR Ø=850	C	130	995
	Vlies Iso. TPSM/R/RR 825 B Ecoline Vliesiso. zu TPSM/R/RR Ø=850	C	130	815
	Vlies Isolierung TH/S/SS 1000 Ecoline Vliesisolierung zu TH/S/SS	C	141	887
	Vlies Isolierung TH/S/SS 1500 Ecoline Vliesisolierung zu TH/S/SS	C	142	1501
	Vlies Isolierung TH/S/SS 2000 Ecoline Vliesisolierung zu TH/S/SS	C	166	2010
	Vlies Isolierung TH/S/SS 600 Ecoline Vliesisolierung zu TH/S/SS	C	118	560
	Vlies Isolierung TH/S/SS 825 Ecoline Vliesisolierung zu TH/S/SS	C	127	718
	Vlies Iso. THKE/F/R2 1000 Ecoline Vliesisolierung zu THKE/F/R2	C	141	887
	Vlies Iso. THKE/F/R2 1500 Ecoline Vliesisolierung zu THKE/F/R2	C	142	1501
	Vlies Iso. THKE/F/R2 600 Ecoline Vliesisolierung zu THKE/F/R2	C	118	560
	Vlies Iso. THKE/F/R2 825 Ecoline Vliesisolierung zu THKE/F/R2	C	127	718
J00001	TPSM 300 Hochleistungs-Pufferspeicher montiert silber	C	83	279
J00002	TPSM 1000 Hochleistungs-Pufferspeicher montiert silber	C	141	887
J00003	TPSM 1000 B Hochleistungs-Pufferspeicher montiert silber	C	130	995
J00004	TPSM 1250 Hochleistungs-Pufferspeicher montiert silber	C	130	1268
J00005	TPSM 1500 Hochleistungs-Pufferspeicher montiert silber	C	142	1501
J00006	TPSM 2000 Hochleistungs-Pufferspeicher montiert silber	C	166	2010
J00007	TPSM 500 Hochleistungs-Pufferspeicher montiert silber	C	106	480
J00008	TPSM 600 Hochleistungs-Pufferspeicher montiert silber	C	118	560
J00009	TPSM 825 Hochleistungs-Pufferspeicher montiert silber	C	127	718
J00010	TPSM 825 B Hochleistungs-Pufferspeicher montiert silber	C	130	815
J00011	TPSR 1000 Hochleistungs-Pufferspeicher montiert silber	C	141	887
J00012	TPSR 1000 B Hochleistungs-Pufferspeicher montiert silber	C	130	995
J00013	TPSR 1250 Hochleistungs-Pufferspeicher montiert silber	C	130	1268
J00014	TPSR 1500 Hochleistungs-Pufferspeicher montiert silber	C	142	1501
J00015	TPSR 2000 Hochleistungs-Pufferspeicher montiert silber	C	166	2010
J00016	TPSR 300 Hochleistungs-Pufferspeicher montiert silber	C	83	279
J00017	TPSR 500 Hochleistungs-Pufferspeicher montiert silber	C	106	480
J00018	TPSR 600 Hochleistungs-Pufferspeicher montiert silber	C	118	560

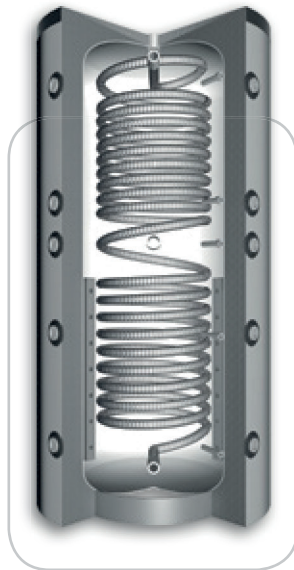
Artikel-Nr	Bezeichnung	EEK	Wärme- verlust [W]	Volumen [l]
J00019	TPSR 825 Hochleistungs-Pufferspeicher montiert silber	C	127	718
J00020	TPSR 825 B Hochleistungs-Pufferspeicher montiert silber	C	130	815
J00021	TPSRR 1000 Hochleistungs-Pufferspeicher montiert silber	C	141	887
J00022	TPSRR 1000 B Hochleistungs-Pufferspeicher montiert silber	C	130	995
J00023	TPSRR 1250 Hochleistungs-Pufferspeicher montiert silber	C	130	1268
J00024	TPSRR 1500 Hochleistungs-Pufferspeicher montiert silber	C	142	1501
J00025	TPSRR 2000 Hochleistungs-Pufferspeicher montiert silber	C	166	2010
J00026	TPSRR 500 Hochleistungs-Pufferspeicher montiert silber	C	106	480
J00027	TPSRR 600 Hochleistungs-Pufferspeicher montiert silber	C	118	560
J00028	TPSRR 825 Hochleistungs-Pufferspeicher montiert silber	C	127	718
J00029	TPSRR 825 B Hochleistungs-Pufferspeicher montiert silber	C	130	815
J00030	TPSL 1000 V2 Hochleistungs-Pufferspeicher mit Schichtladesystem montiert silber	C	141	887
J00031	TPSL 1500 V2 Hochleistungs-Pufferspeicher mit Schichtladesystem montiert silber	C	142	1501
J00032	TPSL 825 V2 Hochleistungs-Pufferspeicher mit Schichtladesystem montiert silber	C	127	718
J00033	TPSLR 1000 V2 Hochleistungs-Pufferspeicher mit Schichtladesystem montiert silber	C	141	887
J00034	TPSLR 1500 V2 Hochleistungs-Pufferspeicher mit Schichtladesystem montiert silber	C	142	1501
J00035	TPSLR 825 V2 Hochleistungs-Pufferspeicher mit Schichtladesystem montiert silber	C	127	718
J00036	TPSLRR 1000 V2 Hochleistungs-Pufferspeicher mit Schichtladesystem montiert silber	C	141	887
J00037	TPSLRR 1500 V2 Hochleistungs-Pufferspeicher mit Schichtladesystem montiert silber	C	142	1501
J00038	TPSLRR 825 V2 Hochleistungs-Pufferspeicher mit Schichtladesystem montiert silber	C	127	718
J00039	THKE/F 1000 Kombi-Speicher montiert silber	C	141	887
J00040	THKE/F 1500 Kombi-Speicher montiert silber	C	142	1501
J00041	THKE/F 600 Kombi-Speicher montiert silber	C	118	560
J00042	THKE/F 825 Kombi-Speicher montiert silber	C	127	718
J00043	THKE 1000 Kombi-Speicher montiert silber	C	141	887
J00044	THKE 1500 Kombi-Speicher montiert silber	C	142	1501
J00045	THKE 600 Kombi-Speicher montiert silber	C	118	560
J00046	THKE 825 Kombi-Speicher montiert silber	C	127	718
J00047	THKE/R2 1000 Kombi-Speicher montiert silber	C	141	887
J00048	THKE/R2 1500 Kombi-Speicher montiert silber	C	142	1501
J00049	THKE/R2 600 Kombi-Speicher montiert silber	C	118	560
J00050	THKE/R2 825 Kombi-Speicher montiert silber	C	127	718
J00051	TH 1000 V2 Hygiene-Schichtenkombispeicher montiert silber	C	141	887
J00052	TH 1500 V2 Hygiene-Schichtenkombispeicher montiert silber	C	142	1501
J00053	TH 2000 V2 Hygiene-Schichtenkombispeicher montiert silber	C	166	2010
J00054	TH 600 V2 Hygiene-Schichtenkombispeicher montiert silber	C	118	560

Artikel-Nr	Bezeichnung	EEK	Wärme- verlust [W]	Volumen [l]
J00055	TH 825 V2 Hygiene-Schichtenkombispeicher montiert silber	C	127	718
J00056	THS 1000 V2 Hygiene-Schichtenkombispeicher montiert silber	C	141	887
J00057	THS 1500 V2 Hygiene-Schichtenkombispeicher montiert silber	C	142	1501
J00058	THS 2000 V2 Hygiene-Schichtenkombispeicher montiert silber	C	166	2010
J00059	THS 600 V2 Hygiene-Schichtenkombispeicher montiert silber	C	118	560
J00060	THS 825 V2 Hygiene-Schichtenkombispeicher montiert silber	C	127	718
J00061	THSS 1000 V2 Hygiene-Schichtenkombispeicher montiert silber	C	141	887
J00062	THSS 1500 V2 Hygiene-Schichtenkombispeicher montiert silber	C	142	1501
J00063	THSS 2000 V2 Hygiene-Schichtenkombispeicher montiert silber	C	166	2010
J00064	THSS 600 V2 Hygiene-Schichtenkombispeicher montiert silber	C	118	560
J00065	THSS 825 V2 Hygiene-Schichtenkombispeicher montiert silber	C	127	718
J00078	TMH 600 Modul-Hygiene-Schichtenkombispeicher montiert silber	C	118	560
J00079	TMH 825 Modul-Hygiene-Schichtenkombispeicher montiert silber	C	127	718
J00080	TMH 1000 Modul-Hygiene-Schichtenkombispeicher montiert silber	C	141	887
J00081	TMHS 600 Modul-Hygiene-Schichtenkombispeicher montiert silber	C	118	560
J00082	TMHS 825 Modul-Hygiene-Schichtenkombispeicher montiert silber	C	127	718
J00083	TMHS 1000 Modul-Hygiene-Schichtenkombispeicher montiert silber	C	141	887
J00084	TMHSS 600 Modul-Hygiene-Schichtenkombispeicher montiert silber	C	118	560
J00085	TMHSS 825 Modul-Hygiene-Schichtenkombispeicher montiert silber	C	127	718
J00086	TMHSS 1000 Modul-Hygiene-Schichtenkombispeicher montiert silber	C	141	887
J00087	TRSS 750 Brauchwasserspeicher emailliert silber	C	133	765
J00088	TRSS 1000 Brauchwasserspeicher emailliert silber	C	142	885
J00089	TRSS 1500 Brauchwasserspeicher emailliert silber	C	142	1494
J00090	TRSS 2000 Brauchwasserspeicher emailliert silber	C	166	2013
J00091	TSRS 750 Solar-Brauchwasserspeicher emailliert silber	C	133	765
J00092	TSRS 1000 Solar-Brauchwasserspeicher emailliert silber	C	142	885
J00093	TSRS 1500 Solar-Brauchwasserspeicher emailliert silber	C	142	1494
J00094	TSRS 2000 Solar-Brauchwasserspeicher emailliert silber	C	166	2013
J00162	TPSM 300 Hochleistungs-Pufferspeicher montiert Neodul® Silber	B	64	279
J00107	TPSM 500 Hochleistungs-Pufferspeicher montiert Neodul® Silber	B	72	480
J00108	TPSM 600 Hochleistungs-Pufferspeicher montiert Neodul® Silber	B	68	560
J00109	TPSM 825 Hochleistungs-Pufferspeicher montiert Neodul® Silber	B	83	718
J00110	TPSM 825B Hochleistungs-Pufferspeicher montiert Neodul® Silber	B	89	815
J00111	TPSM 1000 Hochleistungs-Pufferspeicher montiert Neodul® Silber	B	98	887
J00112	TPSM 1000B Hochleistungs-Pufferspeicher montiert Neodul® Silber	B	100	995
J00113	TPSM 1250 Hochleistungs-Pufferspeicher montiert Neodul® Silber	B	107	1268
J00114	TPSM 1500 Hochleistungs-Pufferspeicher montiert Neodul® Silber	B	122	1501
J00115	TPSM 2000 Hochleistungs-Pufferspeicher montiert Neodul® Silber	B	113	2010
J00116	TPSR 300 Hochleistungs-Pufferspeicher montiert Neodul® silber	B	64	279
J00117	TPSR 500 Hochleistungs-Pufferspeicher montiert Neodul® silber	B	72	480
J00118	TPSR 600 Hochleistungs-Pufferspeicher montiert Neodul® silber	B	68	560
J00119	TPSR 825 Hochleistungs-Pufferspeicher montiert Neodul® silber	B	83	718
J00120	TPSR 825B Hochleistungs-Pufferspeicher montiert Neodul® silber	B	89	815

Artikel-Nr	Bezeichnung	EEK	Wärme- verlust [W]	Volumen [l]
J00121	TPSR 1000 Hochleistungs-Pufferspeicher montiert Neodul® silber	B	98	887
J00122	TPSR 1000B Hochleistungs-Pufferspeicher montiert Neodul® silber	B	100	995
J00123	TPSR 1250 Hochleistungs-Pufferspeicher montiert Neodul® silber	B	107	1268
J00124	TPSR 1500 Hochleistungs-Pufferspeicher montiert Neodul® silber	B	122	1501
J00125	TPSR 2000 Hochleistungs-Pufferspeicher montiert Neodul® silber	B	113	2010
J00126	TPSRR 500 Hochleistungs-Pufferspeicher montiert Neodul® silber	B	72	480
J00127	TPSRR 600 Hochleistungs-Pufferspeicher montiert Neodul® silber	B	68	560
J00128	TPSRR 825 Hochleistungs-Pufferspeicher montiert Neodul® silber	B	83	718
J00129	TPSRR 825B Hochleistungs-Pufferspeicher montiert Neodul® silber	B	89	815
J00130	TPSRR 1000 Hochleistungs-Pufferspeicher montiert Neodul® silber	B	98	887
J00131	TPSRR 1000B Hochleistungs-Pufferspeicher montiert Neodul® silber	B	100	995
J00132	TPSRR 1250 Hochleistungs-Pufferspeicher montiert Neodul® silber	B	107	1268
J00133	TPSRR 1500 Hochleistungs-Pufferspeicher montiert Neodul® silber	B	122	1501
J00134	TPSRR 2000 Hochleistungs-Pufferspeicher montiert Neodul® silber	B	113	2010
J00135	TPSL 825 V2 Hochleistungs-Pufferspeicher mit Schichtladesystem montiert Neodul® silber	B	83	718
J00136	TPSL 1000 V2 Hochleistungs-Pufferspeicher mit Schichtladesystem montiert Neodul® silber	B	98	887
J00137	TPSL 1500 V2 Hochleistungs-Pufferspeicher mit Schichtladesystem montiert Neodul® silber	B	122	1501
J00139	TPSLR 1000 V2 Hochleistungs-Pufferspeicher mit Schichtladesystem montiert Neodul® silber	B	98	887
J00140	TPSLR 1500 V2 Hochleistungs-Pufferspeicher mit Schichtladesystem montiert Neodul® silber	B	98	887
J00138	TPSLR 825 V2 Hochleistungs-Pufferspeicher mit Schichtladesystem montiert Neodul® silber	B	83	718
J00141	TPSLRR 825 V2 Hochleistungs-Pufferspeicher mit Schichtladesystem montiert Neodul® silber	B	83	718
J00142	TPSLRR 1000 V2 Hochleistungs-Pufferspeicher mit Schichtladesystem montiert Neodul® silber	B	98	887
J00143	TPSLRR 1500 V2 Hochleistungs-Pufferspeicher mit Schichtladesystem montiert Neodul® silber	B	122	1501
J00144	TH 600 V2 Hygiene-Schichtenkombispeicher montiert Neodul® silber	B	68	560
J00145	TH 825 V2 Hygiene-Schichtenkombispeicher montiert Neodul® silber	B	83	718
J00146	TH 1000 V2 Hygiene-Schichtenkombispeicher montiert Neodul® silber	B	98	887
J00147	TH 1500 V2 Hygiene-Schichtenkombispeicher montiert Neodul® silber	B	122	1501
J00148	TH 2000 V2 Hygiene-Schichtenkombispeicher montiert Neodul® silber	B	113	2010
J00149	THS 600 V2 Hygiene-Schichtenkombispeicher montiert Neodul® silber	B	68	560
J00150	THS 825 V2 Hygiene-Schichtenkombispeicher montiert Neodul® silber	B	83	718
J00152	THS 1500 V2 Hygiene-Schichtenkombispeicher montiert Neodul® silber	B	122	1501
J00153	THS 2000 V2 Hygiene-Schichtenkombispeicher montiert Neodul® silber	B	113	2010
J00154	THSS 600 V2 Hygiene-Schichtenkombispeicher montiert Neodul® silber	B	68	560
J00155	THSS 825 V2 Hygiene-Schichtenkombispeicher montiert Neodul® silber	B	83	718

Artikel-Nr	Bezeichnung	EEK	Wärme- verlust [W]	Volumen [l]
J00156	THSS 1000 V2 Hygiene-Schichtenkombispeicher montiert Neodul® silber	B	98	887
J00157	THSS 1500 V2 Hygiene-Schichtenkombispeicher montiert Neodul® silber	B	122	1501
J00158	THSS 2000 V2 Hygiene-Schichtenkombispeicher montiert Neodul® silber	B	113	2010
	Vlies Isolierung SH/S/SS 550 Ecoline Vliesisolierung zu SH/S/SS	C	118	560
	Vlies Isolierung SH/S/SS 750 Ecoline Vliesisolierung zu SH/S/SS	C	127	718
	Vlies Isolierung SH/S/SS 900 Ecoline Vliesisolierung zu SH/S/SS	C	141	887
	Vlies Iso. SHSWP 800 Ecoline Vliesiso. zu SHSWP Typ 800	C	136	802
	Vlies Iso. SHSWP 950 Ecoline Vliesiso. zu SHSWP Typ 950	C	144	956
J00159	SH 550 Hygiene-Schichtenkombispeicher montiert silber	C	118	560
J00162	SHS 550 Hygiene-Schichtenkombispeicher montiert silber	C	118	560
J00165	SHSS 550 Hygiene-Schichtenkombispeicher montiert silber	C	118	560
J00160	SH 750 Hygiene-Schichtenkombispeicher montiert silber	C	127	718
J00163	SHS 725 Hygiene-Schichtenkombispeicher montiert silber	C	127	718
J00166	SHSS 750 Hygiene-Schichtenkombispeicher montiert silber	C	127	718
J00161	SH 900 Hygiene-Schichtenkombispeicher montiert silber	C	141	887
J00164	SHS 900 Hygiene-Schichtenkombispeicher montiert silber	C	141	887
J00167	SHSS 900 Hygiene-Schichtenkombispeicher montiert silber	C	141	887
	Vlies Isolierung SH/S/SS 1250 Ecoline Vliesisolierung zu SH/S/SS	C	130	1268
	Vlies Isolierung SH/S/SS 1500 Ecoline Vliesisolierung zu SH/S/SS	C	142	1501
	Vlies Isolierung SH/S/SS 2000 Ecoline Vliesisolierung zu SH/S/SS	C	166	2010

Hygiene-Schichtenkombispeicher, ohne Wärmetauscher SH 550-2000

**Anwendung:**

Frishwasserspeicher für Öl, Gas, Feststoffe und dergleichen

Pufferspeicher aus Qualitätsstahl S235JR nach EN 10025
innen roh, außen Rostschutzanstrich

Alle Systemanschlüsse 1 ½" sind mit Schichtleitblechen versehen, dadurch wird eine optimierte Schichtung erzielt. Der Einbau einer E-Heizung ist nur im Anschluss E möglich.

Bauart:

Speicher ist mit einer Fühlerklemmleiste zur variablen Positionierung von Anlegefühlern ausgestattet.

Zusätzlich sind 4 Muffen ½" für Fühler / Thermometer vorhanden.

Ab Typ 750 sind zwei zusätzliche Schichtleitkanäle zum besseren Schichtungs Aufbau sowie zwei zusätzliche Systemanschlüsse und ein zusätzlicher Fühleranschluss vorhanden.

Wärmetauscher:

Brauchwasser
fest eingeschweißtes Edelstahlwellrohr

Polyesterfaser-Vlies mit Skymantel
Silber ab Lager verfügbar / Weiß produzierbar (2-3 Werkstage)

Isolierung:

Neodul® Isolierung mit silberner Oberfläche

Isolierung ist immer separat zu bestellen, andere Isolierung auf Anfrage

Hygiene-Schichtenkombispeicher, ohne Wärmetauscher SH 550-2000

SH	Einheit	550	750	900	1250	1500	2000
Nettoinhalt	l	522	680	849	1223	1451	1972
Ø ohne Isolierung	mm	700	790	790	950	1000	1100
Höhe ohne Isolierung	mm	1630	1690	2040	2010	2130	2350
Kippmaß	mm	1690	1740	2085	2070	2230	2440
Betriebsdruck Heizung	bar	3	3	3	3	3	3
Betriebsdruck Wasser	bar	6	6	6	6	6	6
max. Betriebstemperatur	°C	95	95	95	95	95	95
Gewicht	kg	117	155	181	184	271	362
Art. Nr.		174550	174750	174900	1741250	1741500	1742000
Isolierung		Polyesterfaser-Vlies					
	mm	100			130		
Ø mit Isolierung	mm	900	990	990	1210	1260	1360
Höhe mit Isolierung	mm	1680	1740	2090	2110	2230	2450
Gewicht	kg	12	14	16	18	21	25
Art. Nr.		9723550	9723750	9723900	97231250	97231500	97232000
ErP Klasse		C	C	C	C	C	C
ErP Wärmeverlust	W	118	127	141	130	132	164
Isolierung		Neodul® Isolierung					
	mm	130					140
Ø mit Isolierung	mm	960	1050	1050	1210	1260	1380
Höhe mit Isolierung	mm	1730	1790	2140	2110	2230	2500
Gewicht	kg	14	16	18	18	23	25
Art. Nr.		9720600	9720825	97201000	97201250	97201500	97202000
ErP Klasse		B	B	B	B	B	B
ErP Wärmeverlust	W	68	83	98	107	122	113
ErP relevanter Inhalt	l	560	718	887	1268	1501	2010

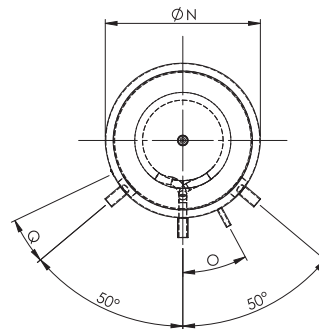
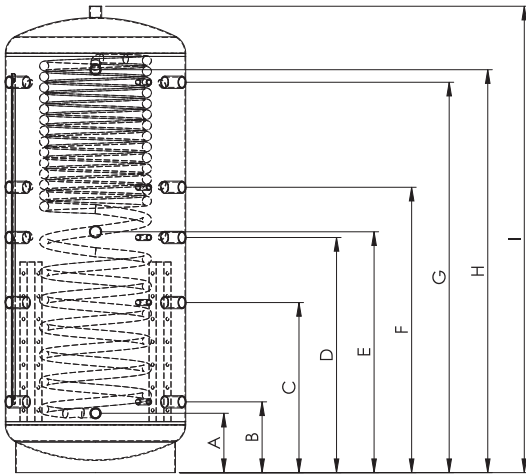
SH	Einheit	550	750	900	1250	1500	2000
Heizfläche Edelstahlwellrohr	m ²	7,7	7,7	7,7	7,7	10,5	10,5
Inhalt Edelstahlwellrohr	l	39,0	39,0	39,0	35,0	49,0	49,0
Druckverlust bei 1000 l/h	mbar	22	22	22	11	14	14
Druckverlust bei 3000 l/h	mbar	210	210	210	112	140	140
Puffertemperatur	°C	60	80	60	80	60	80
Warmwasserdauerleistung* 10 °C / 45 °C (50 % Durchladung)	l/min	11,5	19,3	11,5	19,3	11,5	19,3
Warmwasserdauerleistung* 10 °C / 45 °C (100 % Durchladung)	l/min	22,9	35,1	22,9	35,1	22,9	35,1
max. Registerleistung	kW	55	105	55	105	55	105

* Rechnerischer Wert, die Durchladung bezieht sich auf den Puffer.

z. B. 50 % Durchladung 60 °C -> Pufferinhalt ist zu 50 % auf 60 °C, restliche Speichertemperatur ist auf mindestens 40 °C erhitzt

z. B. 100 % Durchladung 80 °C -> Pufferinhalt zu 100 % auf 80 °C erhitzt

Hygiene-Schichtenkombispeicher, ohne Wärmetauscher Maßblatt SH 550-2000



	Verwendung	Dimension	550	750	900	1250	1500	2000
	Einbringmaß Muffenlänge 100 mm	mm	740	800	800	(s.Ø)	(s.Ø)	(s.Ø)
I	Höhe	ohne Isolierung - mm	1630	1690	2040	2010	2130	2350
N	Durchmesser	ohne Isolierung - mm	700	790	790	950	1000	1100
B	Anschluss 1	Höhe - mm	230	260	310	310	380	320
		Anschluss - IG	1 ½"	1 ½"	1 ½"	1 ½"	1 ½"	1 ½"
		Fühler - IG	½"	½"	½"	½"	½"	½"
C	Anschluss 2	Höhe - mm	610	630	745	745	825	900
		Anschluss - IG	1 ½"	1 ½"	1 ½"	1 ½"	1 ½"	1 ½"
		Fühler - IG	½"	½"	½"	½"	½"	½"
D	Anschluss 3	Höhe - mm	n.V.	900	1030	1038	1180	1305
		Anschluss - IG		1 ½"	1 ½"	1 ½"	1 ½"	1 ½"
		Fühler - IG		½"	½"	½"	½"	½"
F	Anschluss 4	Höhe - mm	990	1030	1250	1250	1350	1490
		Anschluss - IG	1 ½"	1 ½"	1 ½"	1 ½"	1 ½"	1 ½"
		Fühler - IG	½"	½"	½"	½"	½"	½"
G	Anschluss 5	Höhe - mm	1380	1430	1710	1710	1760	2020
		Anschluss - IG	1 ½"	1 ½"	1 ½"	1 ½"	1 ½"	1 ½"
		Fühler - IG	½"	½"	½"	½"	½"	½"
I	Anschluss oben	Höhe - mm	1630	1690	2040	2010	2130	2350
		Anschluss - IG	1 ½"	1 ½"	1 ½"	1 ½"	1 ½"	1 ½"
E	ESH	Höhe - mm	855	915	1055	1038	1115	1305
		Anschluss - IG	1 ½"	1 ½"	1 ½"	1 ½"	1 ½"	1 ½"
H	Edelstahlwellrohr Warmwasser	Höhe - mm	1385	1430	1765	1748	1825	2020
		Anschluss - IG	1 ¼"	1 ¼"	1 ¼"	1 ¼"	1 ¼"	1 ¼"
A	Edelstahlwellrohr Kaltwasser	Höhe - mm	230	260	260	243	320	320
		Anschluss - IG	1 ¼"	1 ¼"	1 ¼"	1 ¼"	1 ¼"	1 ¼"
O	Anordnung Fühler, Register	°	28,2	28,2	28,2	31,9	32,8	34,5
Q	Position Fühlerklemmleiste	°	16,4	14,5	14,5	12,1	11,5	10

s.Ø = siehe Durchmesser ohne Isolierung