



# GEMINI | GEMINI 1/7



# Produktübersicht

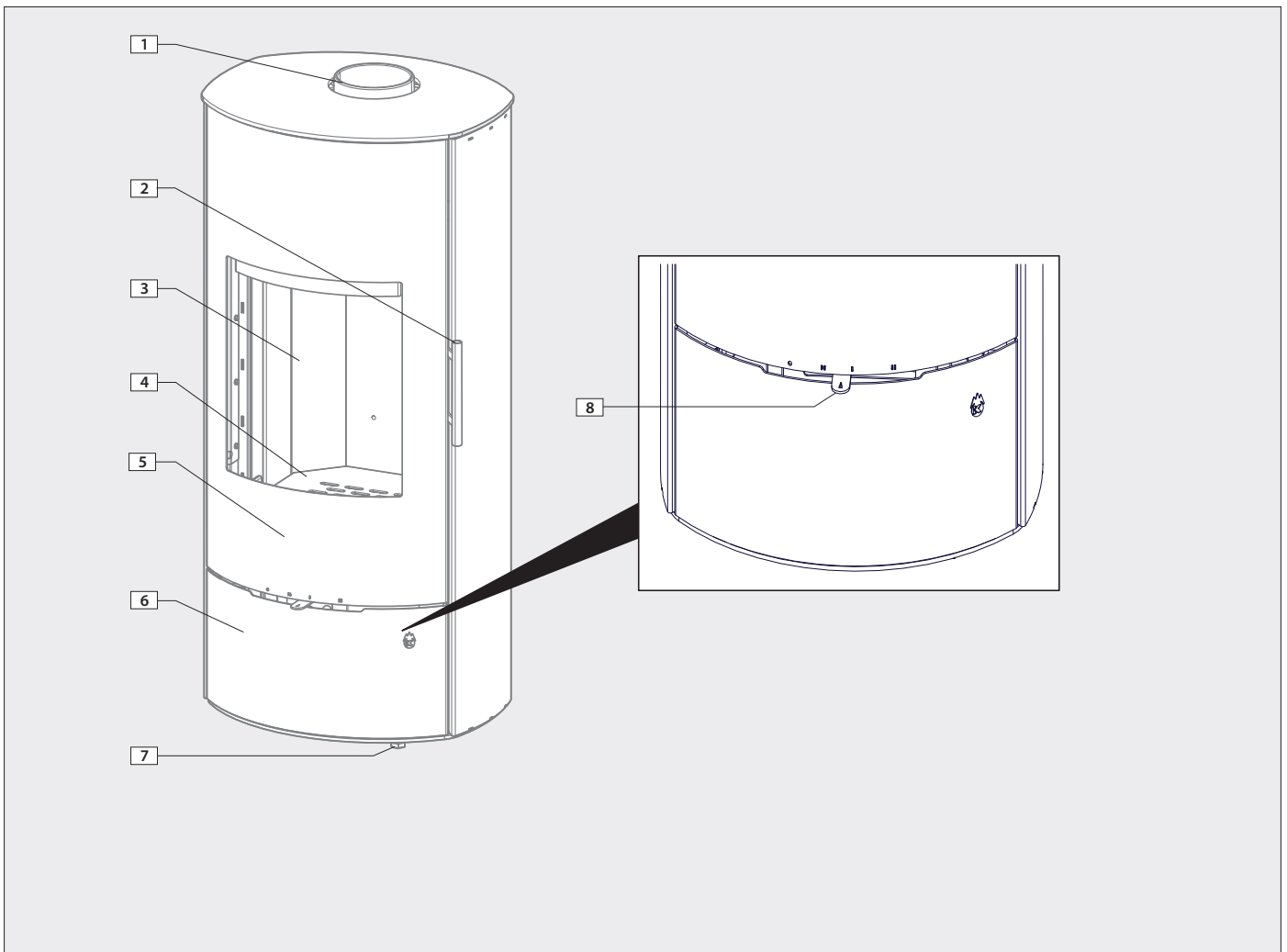


Abb. 1.1 Produktübersicht (schematische Darstellung)

## DE Produktübersicht

1	Anschlussstutzen Abgasrohr
2	Griff zum Öffnen der Feuerraumtür
3	Brennraum (Schamotte)
4	Feuertisch
5	Feuerraumtür
6	Tür Holzlagerfach
7	Stellfüße
8	Verbrennungsluftschieber



### Hinweis:

Diese Montage- und Bedienungsanleitung bezieht sich auf die folgenden Geräte:

Ident-Nr	Bezeichnung	Ausführung
28/5161	Gemini 6kW Stahltür	Stahl schwarz
28/5163	Gemini 6kW Stahltür	Naturstein serpentin
28/5171	Gemini 6kW Glastür	Stahl schwarz
28/5173	Gemini 6kW Glastür	Naturstein serpentin
28/5181	Gemini 1/7 6kW Stahltür	Stahl schwarz
28/5183	Gemini 1/7 6kW Stahltür	Naturstein serpentin
28/5191	Gemini 1/7 6kW Glastür	Stahl schwarz
28/5193	Gemini 1/7 6kW Glastür	Naturstein serpentin

# Schnellstart

## I. Anzünden

- Vor dem Anzünden prüfen, dass keine brennbaren Gegenstände auf dem Kaminofen abgelegt sind.
- Verbrennungsluftschieber ganz öffnen!  
(Bedienhebelstellung II, Luftschieberstellung 100% geöffnet, siehe Tabelle 1)
- Kleine Menge Brennholz und darüber Anzündmaterial auflegen und anzünden (Anzündwürfel und trockenes, kleines Anzündholz)!
- Feuerraumtür schließen

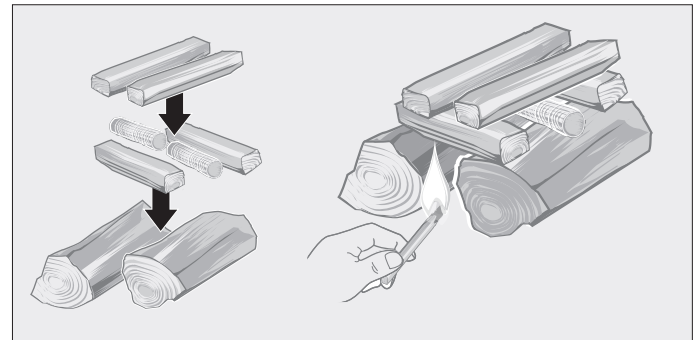


Abb. I Anzünden

### **i** Hinweis:

Beim Anheizen der Feuerstätte kann es dazu kommen, dass das Anzünden des Brennholzes schlecht gelingt, wenn sich noch kein Kaminzug im Schornstein gebildet hat. Hier kann das kurzzeitige Öffnen eines Fensters im Aufstellraum des Kaminofens helfen.

## II. Einstellen der Verbrennungsluft

### Bedienhebelstellung:

II	Luftschieberstellung 100% geöffnet
I	Luftschieberstellung 60% geöffnet
N	Nennwärmeleistung
O	Luftschieberstellung geschlossen

Tab. I

- Bei Nichtbetrieb den Bedienhebel auf „O“ stellen, um ein Auskühlen des Aufstellraumes zu verhindern.

## III. Heizen

- Nur die Menge Brennstoff auflegen, die entsprechend dem Wärmebedarf benötigt wird.
- Für Nennheizleistung 6,0 kW:  
max. **1,25kg** Holzscheite
- Die Feuerraumtür beim Nachlegen langsam öffnen, da sonst Heizgase austreten können.
- Bei schlechtem Kaminzug Fenster kurzzeitig öffnen. Bei zu hohem Kaminzug (>25 Pa) kann es sinnvoll sein, einen Zugregler zu installieren.

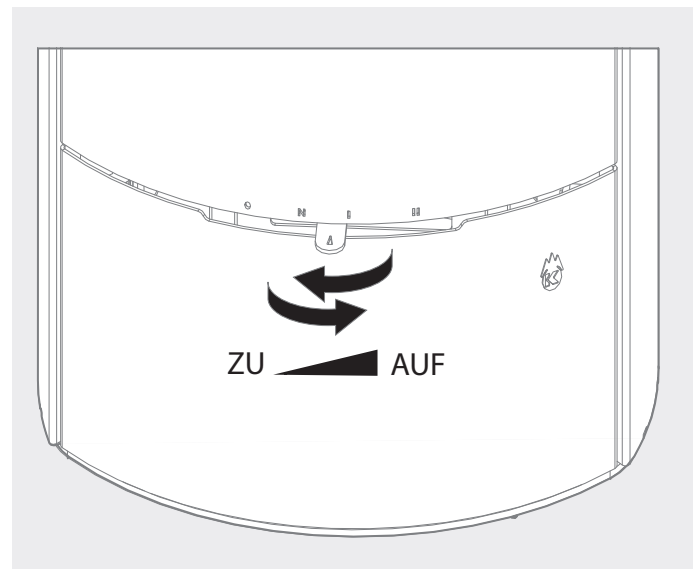


Abb. II Einstellen der Verbrennungsluft

# Inhaltsübersicht

<b>Produktübersicht</b>	<b>2</b>
<b>Schnellstart</b>	<b>3</b>
I. Anzünden	3
II. Einstellen der Verbrennungsluft	3
III. Heizen	3
<b>1 Allgemeine Hinweise</b>	<b>4</b>
1.1 Allgemeine Bestimmungen	4
1.2 Darstellung von Informationen	5
1.3 Sicherheitshinweise	5
1.4 Allgemeine Informationen	6
<b>2 Bedienung</b>	<b>8</b>
2.1 Vor der Benutzung	8
2.2 Brennstoffe	8
2.3 Nutzung und Gebrauch	9
2.4 Griffpositinonswechsel	11
2.5 Wiederinbetriebnahme	11
2.6 Verhalten bei einem Schornsteinbrand	11
2.7 Besondere Hinweise	11
2.8 Störungs- und Fehlerbehebung – was ist wenn...?	12
2.9 FAQ – häufig gestellte Fragen	13
<b>3 Wartung und Instandhaltung</b>	<b>14</b>
3.1 Reinigung und Pflege	14
3.2 Ersatzteile	14
<b>4 Entsorgung</b>	<b>15</b>
<b>5 Sachmängelhaftung</b>	<b>15</b>
<b>6 Technisches Produktdatenblatt</b>	<b>16</b>
6.1 GEMINI	16
<b>NOTIZEN</b>	<b>19</b>
<b>7 Technisches Produktdatenblatt</b>	<b>20</b>
7.1 GEMINI 1/7	20
<b>NOTIZEN</b>	<b>23</b>

- Punkt am Zeilenanfang für Handlungsanweisungen
- Spiegelstrich am Zeilenanfang für Aufzählungen



**Hinweis:**

Zur besseren Lesbarkeit wird in dieser Anleitung das generische Maskulinum verwendet. Die verwendeten Personenbezeichnungen gelten gleichermaßen für alle Geschlechter und Menschen.

# 1 Allgemeine Hinweise

## 1.1 Allgemeine Bestimmungen

Die Installation des Kaminofens und der Abgasabführung darf nur durch einen qualifizierten Fachbetrieb in Übereinstimmung mit nationalen und internationalen Standards, Normen und geltenden Vorschriften ausgeführt werden.

Bei Installation, Anschluss und Betrieb des Kaminofens sind alle relevanten nationalen und europäischen Normen sowie örtliche Vorschriften (DIN, DIN EN, Landesbauverordnungen, Feuerungsverordnungen, etc.) zu beachten und anzuwenden! Die folgenden relevanten Regelungen sind ohne Anspruch der Vollständigkeit aufgeführt:

- FeuVo: Feuerungsverordnung des entsprechenden Bundeslandes
- LBO: Landesbauordnung bzw. Brandschutzvorschriften
- 1. BlmschV: Erste Verordnung zur Durchführung des Bundes-Immissionsschutzgesetzes
- TROL: Fachregeln des Kachelofen- und Luftheizungsbauhandwerks (ZVSHK)
- DIN 1298 / EN 1856: Verbindungsstücke für Feuerungsanlagen
- DIN EN 16510: Kaminöfen/Raumheizer für Festbrennstoffe
- DIN 18896: Feuerstätten für feste Brennstoffe. Technische Regeln für die Installation und Betrieb
- DIN EN 13384: Abgasanlagen Berechnungsverfahren
- DIN 181601/2: Abgasanlagen/Hausschornsteine
- EU-Ökodesign-Verordnungen (EU) 2015/1185, (EU) 2015/1186 und (EU) 2024/1781

### CE-Kennzeichnung

Die Olsberg GmbH erklärt, dass sich das in dieser Anleitung beschriebene Produkt in Übereinstimmung mit den grundlegenden Anforderungen und relevanten Vorschriften der EN Normen befindet. Das Produkt erfüllt die Anforderungen der im CE-Konformitätszeichen angegebenen Werte und Eigenschaften. Die Anforderungen werden nur erfüllt, wenn die Herstellerhinweise berücksichtigt werden.

### Hinweis zur Montage- und Bedienungsanleitung

Diese Montage- und Bedienungsanleitung ist ein Bestandteil des Kaminofens und muss am Einsatzort sorgfältig aufbewahrt werden. Ohne diese Anleitung gilt der Kaminofen als nicht vollständig. Die Anleitung muss zusammen mit allen anderen Unterlagen nach erfolgter Montage an den Betreiber des Kaminofens übergeben werden. Die Beschreibung der Montage und Wartung ist ausschließlich für geschultes und qualifiziertes Fachpersonal bestimmt. Die Anleitung zur Bedienung und Pflege richtet sich an den Benutzer des Kaminofens.

## Zielgruppen dieser Anleitung

### Geschultes Personal eines Fachbetriebs:

- Lesen Sie sich diese Anleitung vor der Aufstellung oder Fachwartung aufmerksam durch!
- Beachten Sie die Sicherheitsbestimmungen und die örtlichen, baurechtlichen Vorschriften.
- Weisen Sie den Benutzer in die Funktionsweise und in die vom Kaminofen ausgehenden Gefahren ein!

### Benutzer der Anlage:

- Lesen Sie die Kapitel „Allgemeines“, „Bedienung“ und „Reinigung und Pflege“ sorgfältig durch und beachten Sie die Sicherheitshinweise!
- Eine richtige Handhabung und Pflege sind für einen störungsfreien Betrieb und lange Lebensdauer unerlässlich. Kinder und Personen mit verringerten physischen, sensorischen oder kognitiven Fähigkeiten oder Mangel an Erfahrung und/oder Wissen dürfen den Kaminofen nur dann bedienen, wenn sie dabei beaufsichtigt werden oder bezüglich des sicheren Gebrauchs des Kaminofens unterwiesen wurden sowie die daraus resultierenden Gefahren verstanden haben. Kinder dürfen nicht mit dem Kaminofen spielen. Reinigung und Benutzer-Wartung dürfen nicht durch Kinder ohne Beaufsichtigung durchgeführt werden!

### Gewährleistung und Haftung

Gewährleistungs- und Haftungsansprüche bei Personen- und Sachschäden sind ausgeschlossen, wenn sie auf eine oder mehrere der folgenden Ursachen zurückgeführt werden können:

- nicht bestimmungsgemäße Verwendung
- Nichtbeachten der Anleitung
- Betrieb ohne funktionsfähige Sicherheits-/Schutzeinrichtungen
- Weiterbenutzung bei Auftreten von einem Mangel
- unsachgemäßes Montieren, Inbetriebnehmen, Bedienen und Warten
- unsachgemäß durchgeführte Reparaturen
- Mängel in den Versorgungsleitungen




Während der Aufheiz- und Abkühlphasen kann es zu Dehn- und Knackgeräuschen kommen, welche durch thermisch bedingte Materialbewegungen (Ausdehnung und Zusammenzug) an Ihrem Kaminofen entstehen. Diese Geräusche sind vollkommen normal, konstruktiv nicht vermeidbar und stellen keinen Reklamationsgrund oder Produktmangel dar.

### Bestimmungsgemäße Verwendung


Der Kaminofen ist nur für den Innenbereich vorgesehen und darf ausschließlich in geschlossenen Räumen betrieben werden. Aufstellort und Abgasabführung müssen den technischen und örtlichen Vorgaben und Bestimmungen entsprechen! Eine andere als die in dieser Anleitung beschriebene Verwendung gilt als missbräuchlich und ist nicht bestimmungsgemäß. Veränderungen sowie An- oder Umbauten, die ohne schriftliche Genehmigung des Herstellers vorgenommen werden, können zu Beschädigungen und Gefährdungen führen. Diese sind nicht zulässig und führen zum Verlust der Gewährleistungs- und Garantieansprüche!

## 1.2 Darstellung von Informationen

### Sicherheitszeichen

	<b>Warnung!</b> Nichtbeachten kann zu unmittelbaren und schweren Personenschäden oder zum Tod führen!	Gefahrenstufe <b>III</b>
	<b>Vorsicht!</b> Gefahr von schweren Personenschäden und/oder Umweltschäden!	Gefahrenstufe <b>II</b>
	<b>Achtung!</b> Gefahr von mittelschweren Personenschäden, und/oder Produkt- und Sachschäden!	Gefahrenstufe <b>I</b>

## 1.3 Sicherheitshinweise

 **Warnung!**  
Gefahr von sehr schweren Personen-, Umwelt- und Sachschäden durch Explosion, Feuer, Brand oder Hitze!  
Nichtbeachten kann zu schwerer Körperverletzung oder zum Tod führen!

- Achten Sie auf ausreichenden Abstand zwischen Kaminofen (inkl. Abgasführung) und Gardinen, Teppichen, Polstermöbeln und anderen brennbaren Materialien!
- Halten Sie sich an vorgegebene Mindestabstände bei der Montage und beim Gebrauch des Kaminofens (siehe Produktdatenblatt)!
- Verwenden Sie niemals brennbare Flüssigkeiten wie Benzin, benzinartige Lampenöle, Petroleum, Grillkohleanzünder oder ähnliche Flüssigkeiten zum Entfachen oder „Wiederentzünden“ eines Feuers! Achten Sie auf einen ausreichenden Abstand von derartigen Flüssigkeiten zum Kaminofen während des Betriebes!
- Verwenden Sie den Kaminofen nicht bei beschädigten Türdichtungen!
- Achten Sie auf einen sicheren Betrieb, insbesondere bei nachteiligen Förderdruckbedingungen oder schlechten Wetterbedingungen.
- Verwenden Sie nur empfohlene Brennstoffe!

 **Vorsicht!**  
Gefahr von schweren Personenschäden und/oder Umweltschäden!

- Beachten Sie, dass große Teile der Oberflächen des Kaminofens sowie Griffe, Bedienelemente oder Verriegelungen sehr heiß werden!
- Berühren Sie diese Teile nur mit geeignetem Schutzhandschuh.
- Beachten Sie auch, dass Sie sich nicht im direkten Strahlungsbereich des Kaminofens befinden oder heiße Oberflächen mit der Kleidung berühren.
- Der Kaminofen darf nur mit zulässigen Brennstoffen befeuert werden.
- Instruieren Sie Kinder oder Personen mit verminderten geistigen Fähigkeiten im Umgang mit heißen Oberflächen, um eine Verbrennungsgefahr abzuwenden!
- Entsorgen Sie umgehend die Verpackungsreste (Erstickungsgefahr durch Verschlucken bei Kleinkindern)



### **Achtung!**

#### **Gefahr von Produkt- und Sachschäden!**

- Beachten Sie die Hinweise zur Wartung!
- Reinigen Sie den Kaminofen regelmäßig und beachten Sie die Hinweise zur Reinigung, um Beschädigungen oder ein vorzeitiges Altern des Kaminofens abzuwenden!

## **1.4 Allgemeine Informationen**

### **Mindestabstände zu brennbaren Gegenständen**

- Informationen zu den notwendigen Mindestabständen finden Sie im Produktdatenblatt.

### **Funkenschutzplatte**

- Bei brennbaren Fuß- oder Teppichböden ist eine stabile und nicht brennbare Funkenschutzplatte zu verwenden.
- Die Funkenschutzplatte muss dabei die Feuerraumöffnung des Kaminofens nach vorne um mindestens 50 cm und seitlich um mindestens 30 cm überragen.
- Unter dem Kaminofen und unter dem Abgasrohr ist keine Schutzplatte erforderlich.
- Wir empfehlen die Verwendung einer Saisonfunkenschutzplatte.

### **Luftfeuchtigkeit und Wohnraumtemperaturen**

Der Kaminofen ist zum Betrieb in Wohnräumen mit normaler Luftfeuchtigkeit und Wohnraumtemperaturen von +5 °C bis +25 °C (Umgebungstemperaturen bei Betrieb) ausgelegt. Bitte beachten Sie hierzu die jeweiligen Hinweise zum Heizbetrieb.

### **Spritzwasserschutz**

Der Kaminofen ist nicht spritzwassergeschützt und darf nicht in Nassräumen aufgestellt werden.

### **Aufstellboden**

Der Aufstellboden muss eben und waagrecht sein. Der Kaminofen darf nur auf ausreichend tragfähige Böden aufgestellt werden. Bei unzureichender Tragfähigkeit müssen geeignete Maßnahmen (z. B. Platte zur Lastverteilung) getroffen werden, um dies zu erreichen. Diese Platte (aus Blech oder Glas) kann gleichzeitig den Fußboden schützen.

### **Verbrennungsluftversorgung**

Eine ausreichende Verbrennungsluftversorgung ist Voraussetzung für den sicheren und sauberen Betrieb des Kaminofens. Je nach Installationsart gelten unterschiedliche Anforderungen für den **raumluftabhängigen** und **raumluftunabhängigen** Betrieb. Die Installation muss die Anforderungen der DIN 1946-6, die DIN 18896 (raumluftabhängig), die TRGI 2018 (raumluftunabhängig) sowie die jeweiligen Landesfeuerungsverordnungen und Bauordnungen berücksichtigen.

### **Allgemeines**

Bei gleichzeitig betriebenen Abluftanlagen darf kein gefährlicher Unterdruck entstehen.

Zulässig sind:

- max. 4 Pa Unterdruck bei raumluftabhängigen Feuerstätten
- max. 15 Pa Unterdruck bei raumluftunabhängigen Feuerstätten

Bei Bedarf ist ein geeigneter Unterdruckwächter oder Fensterkontaktschalter vorzusehen.

### **Raumluftabhängiger Betrieb**

- Der Ofen entnimmt die Verbrennungsluft aus dem Aufstellraum. Es muss sichergestellt sein, dass ausreichend Luft nachströmen kann.
- Richtwert: mind. 4 m<sup>3</sup> Raumvolumen je kW Nennwärmeleistung
- Ist das Nachströmen von Verbrennungsluft nicht gesichert (dichte Gebäude, Lüftungsanlagen), sind Zuluftöffnungen ins Freie mit einem lichten Querschnitt von mindestens 150 cm<sup>2</sup> erforderlich.
- Alternativ kann bei einem Gerät mit der Produktklassifizierung BE oder CA (siehe Produktdatenblatt) die Verbrennungsluftversorgung auch über einen externen Verbrennungsluftanschluss erfolgen.
- Achtung: Die Verbrennungsluftleitung darf im Betrieb nicht verschlossen werden!
- Der gemeinsame Betrieb mit Abluftanlagen (z. B. Dunstabzugshauben, Lüftungsanlagen, Trocknern) ist nur zulässig, wenn eine technische Sicherung (z. B. Unterdruckwächter oder Fensterkontaktschalter) vorhanden ist.

### **Raumluftunabhängiger Betrieb**

Ein Kaminofen mit der Produktklassifizierung CA (siehe Produktdatenblatt) kann auch raumluftunabhängig betrieben werden. Die Verbrennungsluft wird über einen Außenluftanschluss bzw. einen LAS Schornstein direkt von außen zugeführt.

- Eine eventuell vorhandene Lüftungsanlage darf maximal einen Unterdruck von 15 Pa erzeugen.
- Der Anschluss ist mit dem Bezirksschornsteinfeger abzustimmen.



### **Achtung:**

#### **Gefahr von Produkt- und Sachschäden!**

- Der Förderdruck im Schornstein muss gemessen werden!
- Das erworbene Gerät kann nur mit dem korrekten Förderdruck einwandfrei betrieben werden.
- Den notwendigen Verbrennungsluft-Volumenstrom entnehmen Sie bitte dem Produktdatenblatt.

### Verbrennungsluftleitung

Wird der Ofen über eine Verbrennungsluftleitung angeschlossen, sind nachfolgende Punkte zu beachten:

- Verbrennungsluftleitung möglichst kurz und dicht ausführen, vorzugsweise mit Verbrennungsluftrohren mit Dichtlippe aus unserem Sortiment.
- Achtung: Die Verbrennungsluftleitung darf im Betrieb nicht verschlossen werden!
- Bei einer Rohrleitungslänge von mehr als 4,5 m und mehr als zwei 90° Bögen ist ein rechnerischer Nachweis notwendig.
- Der freie Querschnitt der Verbrennungslufteintrittsöffnung muss dem Rohrquerschnitt entsprechen.
- Zur Vermeidung von Kondensation bei sehr niedrigen Außentemperaturen ist die Verbrennungsluftleitung ggf. mit geeignetem Dämmstoff zu isolieren.
- Falls zulässig, ist die Installation einer Absperrklappe sinnvoll. Sie verhindert, dass durch dauernde Zirkulation kalter Verbrennungsluft dem Aufstellraum Wärme entzogen wird. Die „Offen-“ und „Geschlossen-“ Position ist eindeutig zu kennzeichnen und die Klappe bei Betrieb des Ofens stets zu öffnen!

### Verbindungsstück

- Das Verbindungsstück muss dicht angeschlossen werden und darf nicht in den Schornstein hineinragen.
- Das Verbindungsstück muss eine Reinigungsöffnung besitzen.
- An viele Öfen kann das Verbindungsstück wahlweise oben oder hinten angeschlossen werden. Die Geräte werden mit „Anschluss oben“ vormontiert ausgeliefert. Soll hinten angeschlossen werden, so ist der Deckel aus der Rückwand herauszubrechen und der Anschlussstutzen oben und der Verschlussdeckel hinten zu tauschen.

### Schornsteinbemessung

Die Schornsteinbemessung erfolgt nach DIN EN 13384-2 bzw. nach den länderspezifischen Vorschriften.

- Richten Sie bei zu hohen Förderdrücken (>25 Pa) eine Förderdruckbegrenzung (z. B. Nebenluftvorrichtung im Schornstein) ein! Den idealen Förderdruck für Ihren Kaminofen finden Sie im Produktdatenblatt.

### Mehrfachbelegung des Schornsteins

Der Kaminofen verfügt über eine selbstschließende Feuerraumtür und ist daher im raumluftabhängigen Betrieb für Mehrfachbelegung mit Naturzugfeuerstätten ohne Gebläse zugelassen.

Bei Mehrfachbelegung müssen alle Feuerstätten aus demselben oder annähernd gleichen Druckbereich mit Verbrennungsluft versorgt werden. Dies ist gegeben, wenn die Verbrennungsluft für alle Feuerstätten entweder jeweils aus dem Gebäude oder jeweils über Verbrennungsluftleitungen aus dem Freien zugeführt wird. Bei der Verbrennungsluftversorgung aus dem Freien müssen die Leitungen aller Feuerstätten annähernd gleiche notwendige Förderdrücke aufweisen und jeweils Eintrittsöffnungen im Freien besitzen, die sich auf derselben Gebäudeseite befinden.

Bei raumluftunabhängiger Betriebsweise müssen sich darüber hinaus die gemeinsam am Schornstein angeschlossenen Naturzugfeuerstätten ohne Gebläse in der gleichen Nutzungseinheit bzw. im selben Wirkungsbereich der Lüftungsanlage befinden.

Sprechen Sie bitte im Vorfeld der Installation mit Ihrem Bezirksschornsteinfegermeister.

- Der Schornstein muss mindestens der Temperaturklasse T400 Rußbrandbeständigkeit entsprechen.
- Beachten Sie die nationalen Installations- und Bauvorschriften in diesem Bereich.
- Achten Sie auf die Zulässigkeit Ihres Schornsteins gemäß der EN15287-1:2023-12 +A1:2010, EN15287-2:2023-12, EN13384-1:2015 +A1:2019
- Die Ordnungsgemäße Funktion des Schornsteins nach EN13384-2:2015 +A1:2019 muss in Abhängigkeit von der individuellen Situation vor Ort nachgewiesen werden.



### Warnung!

#### Schwere Personen- und Umweltschäden durch gefährliche Rauchgase!

Rauchgase im Aufstellraum, die durch verstopfte Schornsteine entstehen, sind gefährlich. Schornstein und Abgaswege müssen frei von Hindernissen sein und gemäß der Herstelleranweisungen gereinigt werden. Es dürfen nur zulässige Brennstoffe verwendet werden.

## 2 Bedienung

### 2.1 Vor der Benutzung

- Beachten Sie, dass sich im Strahlungsbereich des Kaminofens keine Gegenstände aus brennbaren Stoffen befinden oder abgestellt werden.
- Beachten Sie vor dem ersten Heizen, dass alle Zubehörteile aus dem Feuerraum entfernt wurden!

**Hinweis:**  
Der möglicherweise auftretende Geruch durch das Aushärten der Schutzlackierung verschwindet, wenn das Heizgerät mehrere Stunden gebrannt hat (Raum gut Lüften).

**Achtung!**  
**Gefahr von Produkt- und Sachschäden!**

Das Heizgerät ist mit einem hochwertigen temperaturbeständigen Lack beschichtet, der seine endgültige Festigkeit erst nach dem ersten Aufheizen erreicht. Stellen Sie deshalb nichts auf den Kaminofen und berühren Sie nicht die Oberflächen, da sonst die Lackierung beschädigt werden könnte.

### 2.2 Brennstoffe

#### Zulässige Brennstoffe

Ihr Kaminofen ist zugelassen für die Verwendung von naturbelassem, stückigen Holz in Form von Scheitholz. **Scheitholz** erreicht nach richtiger Lagerung von 2-3 Jahren eine Restfeuchte von 10 - 15% und ist dann für die Verwendung im Kaminofen bestens geeignet.

#### Richtige Lagerung:

Das Brennholz sollte gespalten und vor Regen geschützt in einem luftigen Stapel gelagert werden.

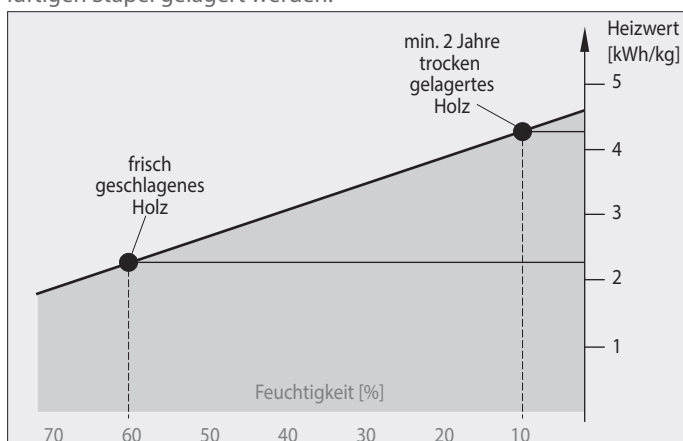


Abb. 2.1 Vergleich Heizwert trockenem Holz und frisch geschlagenes Holz

Aus dem Diagramm geht hervor, dass der Verbrauch bei frisch geschlagenem Holz (Heizwert 2,3 kWh/kg) im Vergleich zu trockenem Holz (Heizwert 4,3 kWh/kg) fast doppelt so hoch ist. Nur mit trockenen Brennstoffen erreichen Sie eine optimale Verbrennung und heizen umweltschonend. Durch die Brennstoffaufgabe in Teilmengen wird eine unnötige Emission vermieden. Ein sauberer Abbrand ist daran zu erkennen, dass die Schamottsteine hell bleiben und nicht schwarz werden.

**Hinweis:**  
**Frisch geschlagenes Holz** hat eine sehr hohe Feuchtigkeit und brennt deshalb sehr schlecht. Neben dem sehr geringen Heizwert belastet es zusätzlich die Umwelt. Die erhöhte Kondensat- und Teerbildung kann zur Kamin- und Schornsteinversottung führen!

**Warnung!**  
**Schwere Personen- und Umweltschäden durch gefährliche Rauchgase!**

#### Nicht zugelassene Brennstoffe:

- **Niemals Benzin, benzinartige Lampenöle, Petroleum, Grillkohleanzünder, Ethylalkohol oder ähnliche Flüssigkeiten zum entfachen oder „wiederanzünden“ eines Feuers im Raumheizer verwenden.**
- **Alle derartigen Flüssigkeiten sind von dem Raumheizer fernzuhalten, während dieser in Betrieb ist.**

Laut 1. EN16510 ist es verboten, z. B. folgende Brennstoffe in Kaminöfen zu verfeuern:

- feuchtes bzw. mit Holzschutzmitteln behandeltes Holz
- Sägemehl, Späne, Schleifstaub
- Rinden- und Spanplattenabfälle
- Kohlegrus
- Papier und Pappe
- Stroh
- Flüssige Brennstoffe
- Sonstige Abfälle

## 2.3 Nutzung und Gebrauch

- Brennraum öffnen.
- Vor dem Anzünden prüfen, dass keine brennbaren Gegenstände auf dem Kaminofen abgelegt sind!
- Verbrennungsluftschieber ganz öffnen!
- Kleine Menge Brennholz und darüber Anzündmaterial auflegen und anzünden (Anzündwürfel und trockenes, kleines Anzündholz)!
- Feuerraumtür schließen, damit das Anzündmaterial gut anbrennen kann!
- Den Kaminofen nur mit geschlossener Feuerraumtür betreiben!
- Sobald eine Grundglut vorhanden ist, dem Wärmebedarf entsprechende Menge Brennstoff nachlegen.
- Achten Sie auf kleine Kinder und lassen Sie kleine Kinder nicht ohne Aufsicht in der Nähe des Gerätes, während es in Betrieb und heiß ist!

**⚠️ Warnung!**  
**Schwere Personen- und Sachschäden!**  
**(Verbrennungen/Brandgefahr)**  
**Die Oberflächen des Gerätes, insbesondere die Glasscheiben des Brennraumes werden sehr heiß.**

- Halten Sie ausreichend Abstand zu diesen Flächen!
- Hängen und lehnen Sie keine Gegenstände (besonders keine brennbaren Gegenstände) an den Kaminofen (z. B. zum Trocknen oder Erwärmen)!
- Betreiben Sie den Kaminofen nur mit geschlossener Feuerraumtür!
- Betreiben Sie den Kaminofen nicht bei längerer Abwesenheit!
- Achten Sie auf kleine Kinder und lassen Sie kleine Kinder nicht ohne Aufsicht in der Nähe des Kaminofens, während dieser in Betrieb und heiß ist!
- Entnehmen Sie keine heiße Asche!
- Lagern Sie Asche nur in feuersicheren, nicht brennbaren Behältern!
- Nutzen Sie gegebenenfalls den beiliegenden Handschuh zum Öffnen der Tür.
- Sorgen Sie für die Einhaltung der geforderten und vorgegebenen Mindestabstände zu brennbaren Materialien.

**⚠️ Warnung!**  
**Schwere Personen- und Sachschäden!**  
**(Erstickungs-, Brand- oder Explosionsgefahr)**

- Verwenden Sie den Kaminofen keinesfalls, wenn Sie Funktionsstörungen im Betrieb, bei der Regelung und Steuerung, bei Leckagen der Luft-Abgas-Führung oder Beschädigungen an den Türdichtungen feststellen!
- Kontaktieren Sie ein Fachunternehmen!

**i Hinweis:**  
**Kein Schornsteinzug!**

Beim Anheizen der Feuerstätte kann es bei gleichzeitigem Betrieb mit Lüftungsanlagen dazu kommen, dass das Anzünden des Brennholzes nicht funktioniert, wenn sich noch kein Kaminzug im Schornstein ausgebildet hat. Hier kann das kurzzeitige Öffnen eines Fensters im Aufstellraum des Kaminofens helfen.

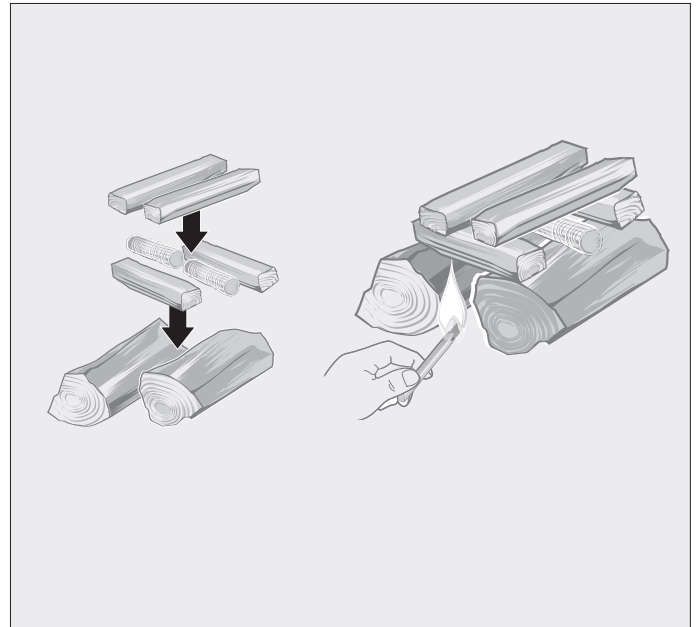


Abb. 2.2 Kaminofen anzünden

**⚠️ Warnung!**  
**Schwere Personen- und Sachschäden durch heiße Asche! (Verbrennungen/Brandgefahr Kaminofen und Asche müssen vor dem Reinigen/Entleeren des Aschekastens abgekühlt sein!**

**Heizen**

- Vor dem Auflegen des Brennstoffs den Aschekasten und den Feuerraum rechtzeitig entleeren! Ansonsten wird die Verbrennungsluftzufuhr behindert und eine Beschädigung der Rosteinrichtung ist möglich.
- Aschekasten nur zum Entleeren entnehmen!
- Aschekastenfach regelmäßig bei herausgenommenem Aschekasten von evtl. daneben gefallener Asche reinigen (z. B. mit Aschesauger).
- Nur die Menge Brennstoff auflegen, die entsprechend dem Wärmebedarf benötigt wird.
- Die Feuerraumtür beim Nachlegen langsam öffnen, da sonst Heizgase austreten können!
- Achten Sie darauf, beim Nachlegen nie mehr als die für die Nennwärmeleistung notwendige Brennstoffmenge in den Brennraum einzufüllen. Die übliche Brenndauer beträgt dann etwa 40 bis 45 Minuten (variiert je nach Gerät). Wenn Sie mehr Brennstoff in den Feuerraum legen, besteht die Gefahr der Überhitzung!

**Heizen in der Übergangszeit**

Voraussetzung für eine gute Funktion des Kaminofens ist der richtige Förderdruck (Schornsteinzug). Dieser ist sehr von der Außentemperatur abhängig. Bei höheren Außentemperaturen (über 16° C) kann es deshalb zu Störungen durch mangelnden Förderdruck kommen.

Anzeichen hierfür können ein schlechtes Anzündverhalten, unbefriedigender Abbrand, starke Rauchgasbildung im Feuerraum mit Verrußen der Scheibe und Rauchgasaustritt beim Öffnen der Ofentür sein.

**Maßnahmen für eine gute Funktion des Kaminofens in der Übergangszeit:**

- Verbrennungsluftschieber ganz öffnen.
- Nur kleine Menge Brennstoff auflegen.
- Lockfeuer mit Papier.
- Asche häufig schüren.

**Verbrennungsluftschieberstellung**

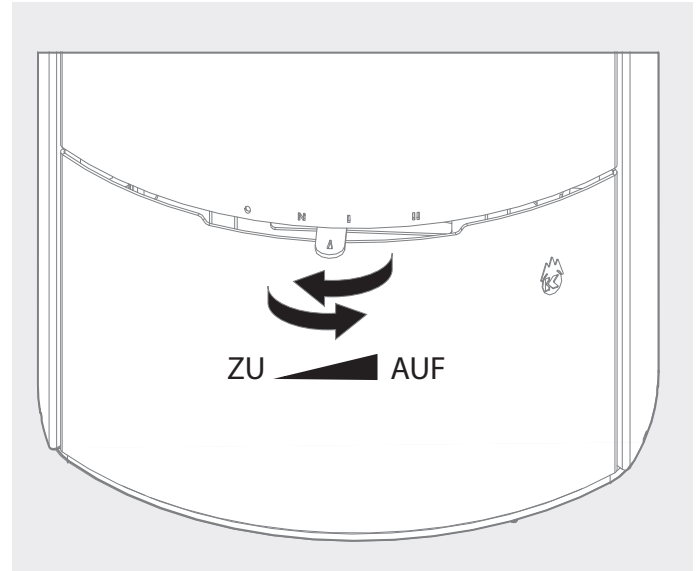


Abb.2.3 Verbrennungsluftschieber (schematische Darstellung)

**Verbrennungslufteinstellungen**

<b>II</b>	Luftschieberstellung 100% geöffnet
<b>I</b>	Luftschieberstellung 60% geöffnet
<b>N</b>	Nennwärmeleistung
<b>O</b>	Luftschieberstellung geschlossen

**Informationen zu Auflagemassen (in den Typprüfungen)**

<b>Erster Abbrand</b>	Stückelung: 2 Holzscheite und darüber Anzündholz (in Summe ca. 2 Kg) kreuzweise aufgelegt Verbrennungsluft: 100% geöffnet Luftschieberstellung „II“
<b>Zweiter Abbrand</b>	Stückelung: 3 bis 4 Holzscheite im Schachbrettmuster aufgelegt (ca. 1 bis 2 Kg) Verbrennungsluftregler: 60% geöffnet Luftschieberstellung „I“
<b>ab dem dritten Abbrand</b>	Aufgabemasse 1,40 Kg Stückelung: 2 bis 3 Holzscheite Verbrennungsluftregler: 30 Sekunden für 100% geöffnet, danach Regler auf Stellung „N“

- Da die Sekundärluft auch zur Scheibensauberkeit beiträgt, sollte der Bedienhebel beim Abbrand nicht vollständig geschlossen werden. Dies gilt auch bei Schwachlastbetrieb!
- Im Heizbetrieb bei reiner Glut oder bei Nichtbetrieb den Bedienhebel auf „O“ stellen! Die Glut wird dadurch möglichst lange gehalten und ein Auskühlen des Aufstellraumes wird verhindert.

## Verkleidungen

Die Verkleidungen dürfen nicht überhitzt werden, da sonst Risse im Verkleidungsmaterial auftreten können.

Die Oberflächen der Verkleidungen können sich unter Temperatur in der Optik verändern.

Bei Keramikverkleidungen kann es zu Haarrissen oder der sogenannten Krakelee kommen.

## 2.4 Griffpositionwechsel

- Lösen Sie die beiden Innensechskantschrauben am Griff (SW 3 mm, Innensechskant), (siehe Abb. 2.4)
- Positionieren Sie den Griff an der neuen gewünschten Position und richten Sie ihn an den dafür vorgesehenen Gewindebohrungen aus. (siehe Abb. 2.5)
- Verschrauben Sie den Griff wieder mit den zuvor gelösten Innensechskantschrauben.

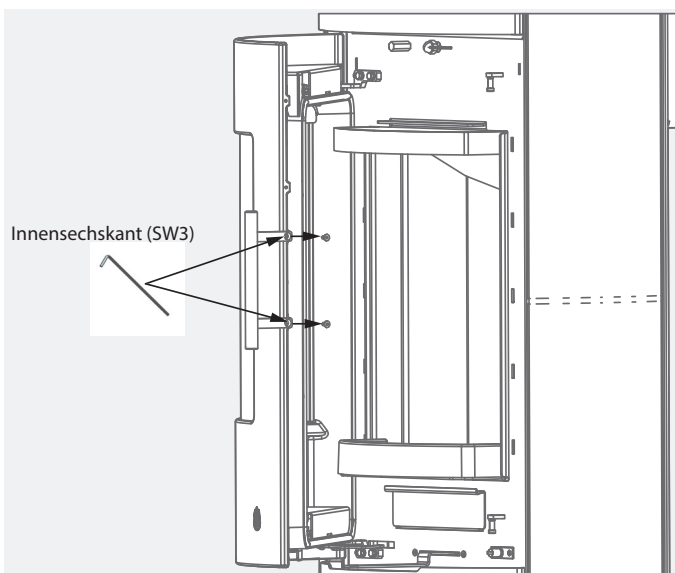


Abb.2.4 Griff Demontage

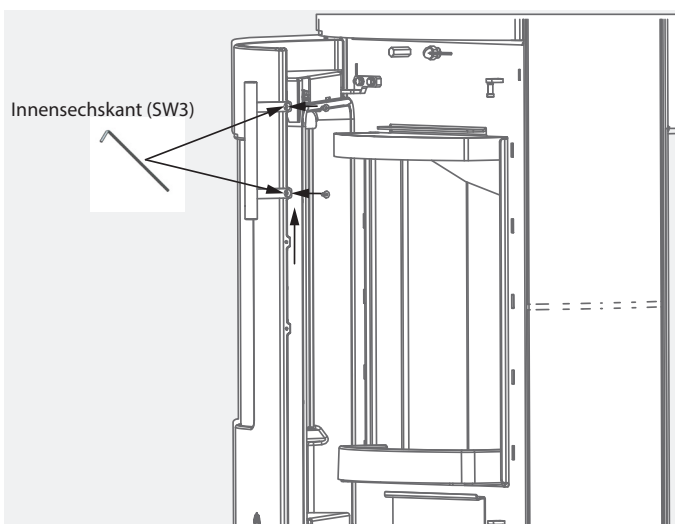


Abb.2.5 Griffmontage an neuer Position

**i Hinweis:**  
Die Natursteinverkleidungen werden aus einem „gewachsenen“ Steinblock hergestellt, daher kann die Struktur und Farbgebung sehr unterschiedlich sein.

## 2.5 Wiederinbetriebnahme

- Überprüfen Sie die ungehinderte Abgasabführung nach längeren Betriebsunterbrechungen!
- Unterziehen Sie den Brennraum vor jedem Start einer Sichtprüfung und reinigen Sie den Brennraum gegebenenfalls!

## 2.6 Verhalten bei einem Schornsteinbrand

**⚠️ Warnung!**  
**Schwere Personen- und Sachschäden! (Verbrennungen/ Brandgefahr)**

Gehen Sie bei einem Schornsteinbrand wie folgt vor, um schwere Personen- und Sachfolgeschäden abzuwenden:

- Kaminofen Luftzufuhr schließen!
- Feuerwehr und Schornsteinfeger informieren!
- Schornstein kontrolliert ausbrennen lassen!
- Ursache durch Fachpersonal untersuchen lassen!

## 2.7 Besondere Hinweise

- Bei einer wesentlichen oder dauernden Überbelastung des Kaminofens über die Nennwärmeleistung hinaus sowie bei Verwendung anderer als der genannten Brennstoffe, entfällt die Gewährleistung des Herstellers.
- Der Kaminofen ist nur mit geschlossener Feuerraumtür zu betreiben!
- Keine heiße Asche entnehmen. Asche nur in feuersicheren, nicht brennbaren Behältern lagern!
- Die Oberflächen am Kaminofen werden sehr heiß! Zur Bedienung immer den beiliegenden Handschuh verwenden!
- Konvektionsluftöffnungen dürfen nicht abgedeckt werden!
- Niemals Spiritus, Benzin oder andere feuergefährliche Stoffe zum Anzünden verwenden!
- Die Vorkehrungen zur Verbrennungsluftversorgung dürfen nicht verändert werden! Insbesondere muss sichergestellt sein, dass notwendige Verbrennungsluftleitungen während des Betriebes der Feuerstätte offen sind.
- Es dürfen keine Veränderungen an der Feuerstätte vorgenommen werden!

## 2.8 Störungs- und Fehlerbehebung – was ist wenn...?

Störung	Mögliche Ursache	Fehlerbehebung
Der Kaminofen zieht nicht richtig	<ul style="list-style-type: none"> <li>– Ist der Schornstein oder das Ofenrohr undicht?</li> <li>– Ist der Schornstein nicht richtig bemessen?</li> <li>– Ist die Außentemperatur zu hoch?</li> <li>– Ist die Tür anderer, an den Schornstein angeschlossener Feuerstätten offen?</li> </ul>	<ul style="list-style-type: none"> <li>● Fachbetrieb kontaktieren! Behebung durch einen Fachbetrieb</li> <li>● Fachbetrieb kontaktieren! Behebung durch einen Fachbetrieb</li> <li>● Kaminofen nicht bei zu hohen Außentemperaturen betreiben</li> <li>● Türen anderer Feuerstätten schließen, die ebenfalls an den Schornstein angeschlossen sind</li> </ul>
Der Raum wird nicht warm	<ul style="list-style-type: none"> <li>– Ist der Wärmebedarf zu hoch?</li> <li>– Ist das Abgasrohr verstopft?</li> <li>– Ist die Verbrennungsluftzufuhr geschlossen?</li> <li>– Ist der Schornsteinzug zu niedrig?</li> <li>– Ist das Brennholz nicht trocken?</li> </ul>	<ul style="list-style-type: none"> <li>● Fachbetrieb kontaktieren</li> <li>● Fachbetrieb kontaktieren</li> <li>● Verbrennungsluftzufuhr öffnen</li> <li>● Fachbetrieb kontaktieren</li> <li>● Trockenes, ausreichend lang gelagertes Brennholz verwenden</li> </ul>
Der Kaminofen gibt eine zu hohe Heizleistung ab	<ul style="list-style-type: none"> <li>– Ist die Verbrennungsluftzufuhr zu weit offen?</li> <li>– Ist die Brennstoffmenge zu hoch?</li> <li>– Ist der Förderdruck zu hoch?</li> </ul>	<ul style="list-style-type: none"> <li>● Verbrennungsluftschieberstellung richtig einstellen/anpassen</li> <li>● Keinen/weniger Brennstoff nachlegen</li> <li>● Fachbetrieb kontaktieren</li> </ul>
Es treten Schäden an der Rosteinrichtung auf oder es bildet sich Schlacke	<ul style="list-style-type: none"> <li>– Der Kaminofen wurde überlastet.</li> <li>– Der Aschekasten wurde nicht rechtzeitig entleert.</li> </ul>	<ul style="list-style-type: none"> <li>● Nur die zur Nennwärmeleistung entsprechende Menge Brennstoff auflegen</li> <li>● Aschekasten rechtzeitig entleeren</li> </ul>
Ein Störfall tritt auf		<ul style="list-style-type: none"> <li>● Keinen Brennstoff nachlegen</li> <li>● Feuerraumtür nicht öffnen</li> <li>● Feuer im Kaminofen kontrolliert ausbrennen lassen</li> </ul>
Der Schornstein brennt		<ul style="list-style-type: none"> <li>● Luftzufuhr am Ofen minimieren und Feuerwehr rufen</li> <li>● Schornsteinfeger informieren</li> <li>● Ursache durch Fachpersonal untersuchen lassen</li> </ul>

## 2.9 FAQ – häufig gestellte Fragen

Ihre Frage	Antwort (Olsberg)
Was mache ich nach der Nutzung - kann ich das Haus verlassen, wenn die restliche Glut noch ausbrennt oder kann da noch was passieren?	Stellen Sie den Luftschieber auf geschlossen, dann verbrennt die Glut und das Feuer erlischt nach einer gewissen Zeit.
Wie, wo und wie oft muss ich die Asche entfernen?	Einmal am Tag sollten der Brennraum und der Aschekasten geleert werden. Dies darf nur im kalten Zustand des Kaminofens durchgeführt werden.
Ab wann ist Asche soweit abgekühlt, dass ich sie in den Müll einfüllen kann?	nach 24 Stunden
Kann ich die Asche mit dem Aschesauger wegsaugen?	Es ist wichtig, nur kalte Asche mit dem Aschesauger aufzusaugen, ansonsten besteht Brand- und Lebensgefahr!
Darf ich Brandbeschleuniger wie Spiritus auf heiße Asche geben?	Niemals flüssigen Brandbeschleuniger auf heiße Asche oder Feuer schütten! Hierdurch besteht höchste Brand- und Lebensgefahr!
Was mache ich, wenn ich zu viel Holz eingefüllt habe? Geht der Kaminofen dann kaputt oder muss ich gar brennende Holzscheite entnehmen?	Der Kaminofen kann dadurch Schäden bekommen. Niemals brennende Holzscheite aus dem Feuerraum nehmen. Den Kaminofen mit gedrosselter Luftzufuhr kontrolliert brennen lassen.
Kann der Griff sehr heiß werden?	Der Griff der Feuerraumtür kann eine erhöhte Temperatur aufweisen, daher bitte den beiliegenden Handschuh benutzen.

## 3 Wartung und Instandhaltung

### 3.1 Reinigung und Pflege

**⚠️ Warnung!**  
**Verbrennungsgefahr! Reinigungsarbeiten nur im kalten Zustand des Kaminofens ausführen!**

Erforderliche Tätigkeiten	Wie oft?	Womit?
Kaminofen innen	min. 1 x pro Jahr	Handfeger, Aschesauger
Verbindungsstück reinigen	min. 1 x pro Jahr	Tuch, Handfeger, Aschesauger
Lackierte Oberflächen reinigen	nach Bedarf	leicht angefeuchtetes Microfasertuch in kaltem Zustand
Glasscheiben reinigen	nach Bedarf	leicht angefeuchtetes Tuch mit erkalteter Asche benetzen und Verschmutzungen entfernen, mit sauberem Tuch nachwischen (ggf. Vorgang wiederholen)
Sichtprüfung auf oberflächliche Beschädigungen	min. 1 x pro Jahr	Sichtprüfung

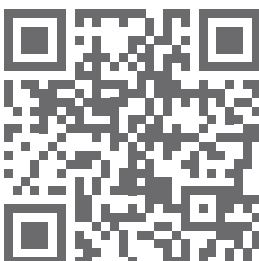
**i Hinweis:**  
Wir empfehlen eine jährliche Wartung durch Ihren Fachhändler. Andernfalls kann es, bei einer nicht fachmännischen Wartung, zu Schäden am Gerät kommen und damit ein Risiko für die Sicherheit bestehen.

### 3.2 Ersatzteile

**⚠️ Warnung!**  
**Gefahr von schweren Personen- und Umweltschäden durch die Verwendung und den Einsatz unsachgemäßer Ersatzteile!**

**i Hinweis:**  
Es dürfen ausschließlich Original-Ersatzteile verwendet werden. Eventuell benötigte Ersatzteile sind über den Fachhandel oder unseren Online-Shop zu beziehen. Ersatzteile, die im Online-Shop nicht aufgeführt sind, können ausschließlich über den Fachhandel bestellt werden. Für die Bestellung benötigen Sie die auf dem Geräteschild angegebene **Typ- und Fabrikationsnummer**. Das Geräteschild befindet sich im **Holzlagerfach oder auf der Rückseite des Gerätes**.

**Online-Shop:**  
[www.shop.olsberg-ofen.com](http://www.shop.olsberg-ofen.com)



## 4 Entsorgung

### Hinweis:

Ihr Kaminofen besteht zum überwiegenden Teil aus recyclingfähigen Rohstoffen. Nachfolgend finden Sie eine kurze Auflistung, wie Sie welche Komponente Ihres Kaminofens entsorgen können. Für weitere Informationen oder eine fachgerechte Demontage wenden Sie sich an Ihren Fachhändler.

### **Feuerraumauskleidung**

Die Feuerraumauskleidung entnehmen. Gegebenenfalls müssen Befestigungselemente vorher entfernt werden. Die Feuerraumauskleidung muss entsorgt werden. Eine Wiederverwendung ist nicht möglich.

### **Stahl- und Blechkomponenten**

Stahl- und Blechkomponenten mittels geeignetem Werkzeug demontieren und von einem örtlichen Entsorgungsunternehmen recyceln lassen.

### **Kaminofenglas**

Bringen Sie das Glas der Kaminofentür zu einem Wertstoffhof. Dort kann es aufgrund seiner besonderen Beschaffenheit separat entsorgt werden.

### **Guss**

Die Komponenten des Gerätes aus Guss mittels geeignetem Werkzeug demontieren. Die Gussteile als Metallschrott von einem örtlichen Entsorgungsunternehmen recyceln lassen.

### **Dichtungen**

Die Dichtungen aus dem Gerät entfernen. Sie müssen fachgerecht entsorgt werden und dürfen daher nicht in den Restmüll.

### **Griffe und Deko-Elemente aus Metall**

Falls vorhanden, Griffe und Deko-Elemente aus Metall ab- bzw. ausbauen und als Metallschrott entsorgen. Lokale Entsorgungsmöglichkeiten müssen beachtet werden.

### **Naturstein und Keramik**

Naturstein und Keramik mittels geeignetem Werkzeug demontieren und anschließend als Bauschutt entsorgen.

### **Elektro- bzw. Elektronikkomponenten**

Falls vorhanden, können die Elektro- bzw. Elektronikkomponenten durch Ausbauen aus dem Gerät entfernt werden. Diese Komponenten dürfen nicht über den Restmüll entsorgt werden. Eine fachgerechte Entsorgung sollte über das Elektro-Altgeräte-Rücknahme-System erfolgen.

## 5 Sachmängelhaftung

Die Haftung des Verkäufers für Sachmängel richtet sich nach den gesetzlichen Vorschriften der § 437 ff BGB. Danach besteht grundsätzlich eine Haftung des Verkäufers für die Sachmängelfreiheit des Produkts gegenüber dem Endkunden für einen Zeitraum von zwei Jahren. Im Falle des Vorliegens eines Sachmangels hat sich der Käufer daher grundsätzlich an den Verkäufer als seinen Vertragspartner zu wenden und dort den Mangel anzumelden.

Für Schäden an Geräten oder deren Anbauteilen, die durch übermäßige Beanspruchung, unsachgemäße Behandlung und Wartung sowie durch Fehler beim Aufstellen und Anschließen des Gerätes auftreten, ist die Haftung ausgeschlossen, da kein Sachmangel vorliegt. Unerlaubte Eingriffe und Veränderungen an dem Gerät können zum Erlöschen der Sachmängelhaftung führen.

Bei Keramikverkleidungen beeinträchtigen Haarrisse die Funktionsfähigkeit der Keramik nicht. Jedes Keramikbauteil wird in Handarbeit hergestellt. Farbunterschiede bei Glasuren sowohl in Helligkeit als auch Farbtönung können von Keramikbrand zu Keramikbrand in Nuancen auftreten. Diese Unterschiede können deutlich bei Lieferung von einzelnen Ersatzteilerkeramiken auftreten und sind kein Grund zur Beanstandung.

Bei Natursteinverkleidungen stellen unterschiedliche Maserungen, quarzähnliche Linien, Farbnuancen und Farbabweichungen, unterschiedliche Steineinschlüsse o.ä. keinen Sachmangel dar. Steinverkleidungen sind Naturprodukte, bei welchen derartige Abweichungen naturgemäß auftreten. Gleiches gilt für Veränderungen der Oberfläche aufgrund von Hitzeeinwirkung.

Außerdem stellen auch Ausdehnungsgeräusche beim Aufheizen oder Abkühlen des Gerätes grundsätzlich keinen Sachmangel dar.

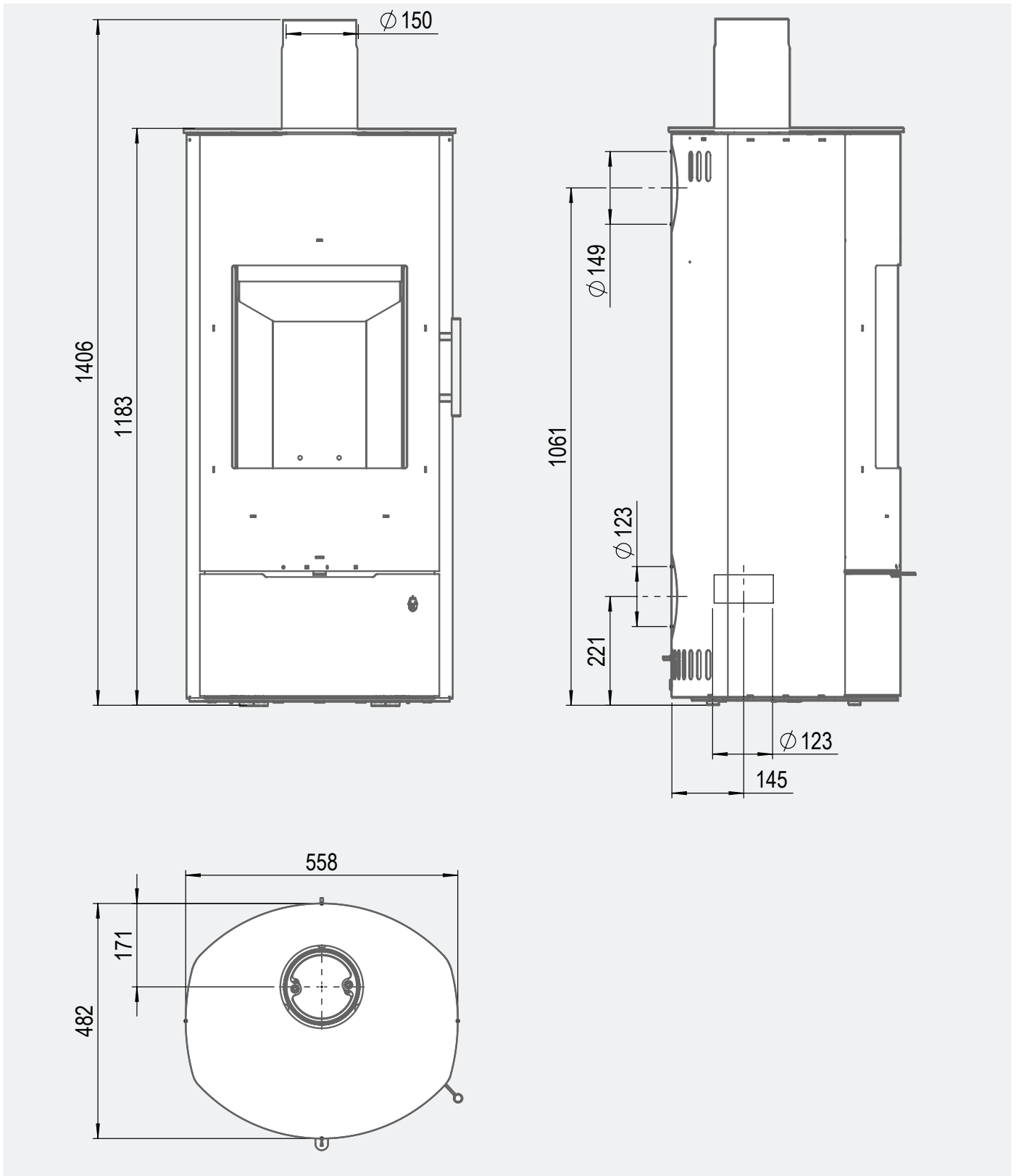
Falls ein berechtigter Grund für eine Reklamation vorliegt, wenden Sie sich bitte unter Angabe des Kaufdatums und der Gerätenummer an den Fachbetrieb, bei dem Sie das Gerät gekauft haben.

Ersatzteile oder eventuell auszutauschende Verschleißteile wie feuerberührte Teile (Vermiculiteplatten, Schamotteplatten, Roste), Dichtungen oder Glaskeramiken beziehen Sie ebenfalls über Ihren Fachbetrieb.

## 6 Technisches Produktdatenblatt

### 6.1 GEMINI

Maße (in mm)



Die Maße können je nach Behang abweichen.

**Deklarierte Produkteigenschaften (Werte in ( ) beziehen sich auf die optionale Abbrandsteuerung OEC)**

Harmonisierte technische Spezifikation	<input checked="" type="checkbox"/> EN 16510	<input checked="" type="checkbox"/> Öcodesign	
Produktklassifizierung	Type BE		

		Nennwärmeleistung nom	Teillastwärmeleistung part	
Energiewirkungsgrad	$\eta_{nom}   \eta_{part}$	81	-	%
Raumheizungs-Jahresnutzungsgrad	$\eta_{s,nom}   \eta_{s,part}$	71	-	%
Energieeffizienzindex	EEI	108	-	
Energieeffizienzklasse		A+	-	
Brennstoff		Buchenscheitholz	-	
Brennstofflänge		100	-	mm
Durchschnittlicher Brennstoffverbrauch		1,83	-	kg/h
Brennstoffdurchmesser		60	-	mm
Abbrandzeit		41 min	-	
Verbrennungsluftmenge		-	-	m <sup>3</sup> /h
Nennwärmeleistung	$P_{nom}   P_{part}$	6,0	-	kW
Wärmetauscherleistung	$P_{W,nom}   P_{W,part}$	-	-	kW
Maximaler Wasserbetriebsdruck	$P_W$	-	-	bar
Rauchgasmassenstrom (trocken)	$\Phi_{f,g,nom}   \Phi_{f,g,part}$	5,5	-	g/s
Rauchgasaustrittstemperatur	$\Phi_{f,g,nom}   \Phi_{f,g,part}$	299	-	°C
Förderdruck	$P_{nom}   P_{part}$	12	-	PA
Temperaturklasse		T400	-	
Mehrfachbelegung		Ja	-	
Lagerung von Brennstoff im Holzfach		Ja	-	
Maximale Erwärmung des Holzlagerfachs			-	K
Feinstaub O <sub>2</sub> = 13 %	$PM_{nom}   PM_{part}$	40	-	mg/Nm <sup>3</sup>
Abgasemission (CO in den Abgasen bei O <sub>2</sub> = 13 %)	$CO_{nom}   CO_{part}$	1500	-	Vol-% mg/Nm <sup>3</sup>
OGC O <sub>2</sub> = 13 %	$OGC_{nom}   OGC_{part}$	120	-	mg/Nm <sup>3</sup>
NO <sub>x</sub> O <sub>2</sub> = 13 %	$NO_{x,nom}   NO_{x,part}$	200	-	mg/Nm <sup>3</sup>
Automatische Abbrandsteuerung		Nein	-	
Stromverbrauch im Bereitschaftszustand	$e_{lSB}$	-	-	kW
Stromverbrauch	$e_{lmax}   e_{lmin}$	-	-	kW
Ständiger Luftverlust	$V_h$	-	-	m <sup>3</sup> /h
Intervallbetrieb   Dauerbetrieb	INT   CON	INT	-	

## Technische Grunddaten

Hauptabmessungen (Höhe   Breite   Tiefe)*	H   W   L	1406   558   482		mm
Abmessungen der Brennkammer (Höhe   Breite   Tiefe)	H   W   L	379   400   280		mm
Abmessungen der Feuerraumöffnung (Höhe   Breite)	H   W	332   400		mm
Achshöhe hinterer (seitlicher) Rauchrohanschluss		1061		mm
Volumen Wärmetauscher		-		l
Rauchrohrdurchmesser		150		mm
Durchmesser Abgasstutzen		149		mm
Durchmesser zentrale Luftzufuhr		123		mm
Maximale Länge (Rohrleitung) der zentralen Luftzufuhr		-		mm
Gewicht	m	132		kg
Tragfähigkeit	mchim	-		kg

\*Die Maße können je nach Behang abweichen.

## Abstände

Bei der Installation und dem Betrieb des Ofens sind alle örtlichen Vorschriften sowie nationale und europäische Normen zu beachten!

### Abstand zu brennbaren Materialien mit unisoliertem Rauchrohr (Werte in [ ] beziehen sich auf den optional erhältlichen Strahlenschutz)

Rückwand	$d_R$	250 [170]		mm
Strahlungsbereich	$d_P$	1100		mm
Strahlungsbereich zum Boden	$d_F$	0		mm
Seitenwände	$d_S$	350		mm
Seite mit Glas	$d_{S1}$	-		mm
Seite – Nische	$d_{S2}$	-		mm
Seite – Ausrichtung 45°	$d_{S3}$	250		mm
Seitliche Strahlung	$d_L$	330		mm
Bodenabstand	$d_B$	8		mm
Deckenabstand	$d_C$	>750		mm

### Abstand zu brennbaren Materialien mit isoliertem Rauchrohr \* (Werte in [ ] beziehen sich auf den optional erhältlichen Strahlenschutz)

Rückwand	$d_R$	250		mm
Seitenwände	$d_S$	350		mm

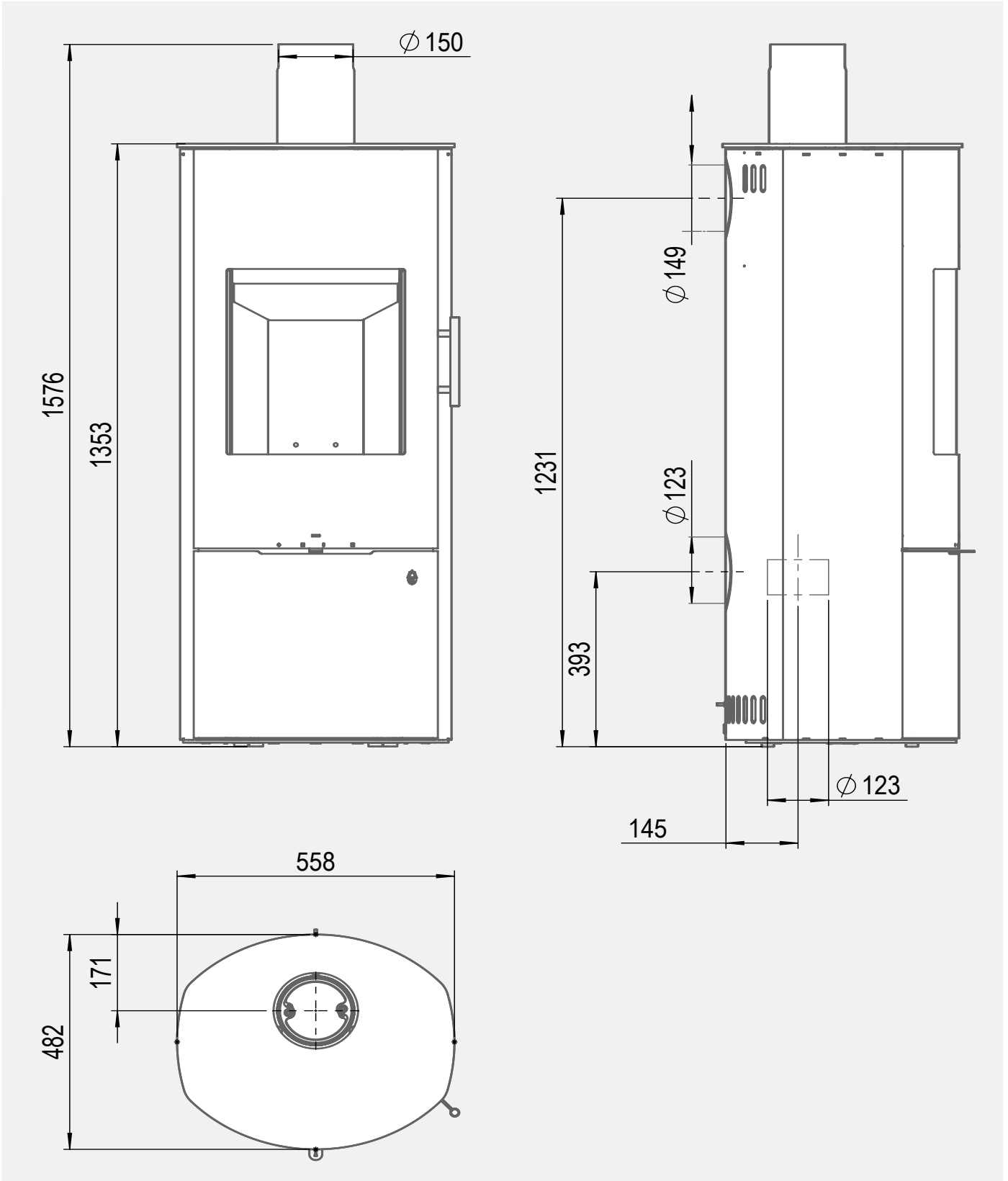
\* Der Abstand setzt die Verwendung eines isolierten Rauchrohrs mit einer Mindestdämmstärke von 25 mm bis zum Produkt voraus.



## 7 Technisches Produktdatenblatt

### 7.1 GEMINI 1/7

Maße (in mm)



**Deklarierte Produkteigenschaften (Werte in ( ) beziehen sich auf die optionale Abbrandsteuerung OEC)**

Harmonisierte technische Spezifikation	<input checked="" type="checkbox"/> EN 16510	<input checked="" type="checkbox"/> Öcodesign	
Produktklassifizierung	Type BE		

		Nennwärmeleistung nom	Teillastwärmeleistung part	
Energiewirkungsgrad	$\eta_{nom}   \eta_{part}$	81	-	%
Raumheizungs-Jahresnutzungsgrad	$\eta_{Snom}   \eta_{Spart}$	71	-	%
Energieeffizienzindex	EEI	108	-	
Energieeffizienzklasse		A+	-	
Brennstoff		Buchenscheitholz	-	
Brennstofflänge		100	-	mm
Durchschnittlicher Brennstoffverbrauch		1,83	-	kg/h
Brennstoffdurchmesser		60	-	mm
Abbrandzeit		41 min	-	
Verbrennungsluftmenge		-	-	m <sup>3</sup> /h
Nennwärmeleistung	$P_{nom}   P_{part}$	6,0	-	kW
Wärmetauscherleistung	$P_{Wnom}   P_{Wpart}$	-	-	kW
Maximaler Wasserbetriebsdruck	$P_W$	-	-	bar
Rauchgasmassenstrom (trocken)	$\Phi_{f, g, nom}   \Phi_{f, g, part}$	5,5	-	g/s
Rauchgasaustrittstemperatur	$\Phi_{f, g, nom}   \Phi_{f, g, part}$	299	-	°C
Förderdruck	$P_{nom}   P_{part}$	12	-	PA
Temperaturklasse		T400	-	
Mehrfachbelegung		Ja	-	
Lagerung von Brennstoff im Holzfach		Ja	-	
Maximale Erwärmung des Holzlagerfachs			-	K
Feinstaub O <sub>2</sub> = 13 %	$PM_{nom}   PM_{part}$	40	-	mg/Nm <sup>3</sup>
Abgasemission (CO in den Abgasen bei O <sub>2</sub> = 13 %)	$CO_{nom}   CO_{part}$	1500	-	Vol-% mg/Nm <sup>3</sup>
OGC O <sub>2</sub> = 13 %	$OGC_{nom}   OGC_{part}$	120	-	mg/Nm <sup>3</sup>
NO <sub>x</sub> O <sub>2</sub> = 13 %	$NO_{Xnom}   NO_{Xpart}$	200	-	mg/Nm <sup>3</sup>
Automatische Abbrandsteuerung		Nein	-	
Stromverbrauch im Bereitschaftszustand	$e_{lSB}$	-	-	kW
Stromverbrauch	$e_{lmax}   e_{lmin}$	-	-	kW
Ständiger Luftverlust	$V_h$	-	-	m <sup>3</sup> /h
Intervallbetrieb   Dauerbetrieb	INT   CON	INT	-	

## Technische Grunddaten

Hauptabmessungen (Höhe   Breite   Tiefe)	H   W   L	1576   558   482		mm
Abmessungen der Brennkammer (Höhe   Breite   Tiefe)	H   W   L	379   400   280		mm
Abmessungen der Feuerraumöffnung (Höhe   Breite)	H   W	332   400		mm
Achshöhe hinterer (seitlicher) Rauchrohanschluss		1231		mm
Volumen Wärmetauscher		-		l
Rauchrohrdurchmesser		150		mm
Durchmesser Abgasstutzen		149		mm
Durchmesser zentrale Luftzufuhr		123		mm
Maximale Länge (Rohrleitung) der zentralen Luftzufuhr		-		mm
Gewicht	m	134		kg
Tragfähigkeit	mchim	-		kg

## Abstände

Bei der Installation und dem Betrieb des Ofens sind alle örtlichen Vorschriften sowie nationale und europäische Normen zu beachten!

### Abstand zu brennbaren Materialien mit unisoliertem Rauchrohr (Werte in [ ] beziehen sich auf den optional erhältlichen Strahlenschutz)

Rückwand	$d_R$	250 [170]		mm
Strahlungsbereich	$d_P$	1100		mm
Strahlungsbereich zum Boden	$d_F$	0		mm
Seitenwände	$d_S$	350		mm
Seite mit Glas	$d_{S1}$	-		mm
Seite – Nische	$d_{S2}$	-		mm
Seite – Ausrichtung 45°	$d_{S3}$	250		mm
Seitliche Strahlung	$d_L$	330		mm
Bodenabstand	$d_B$	8		mm
Deckenabstand	$d_C$	>750		mm

### Abstand zu brennbaren Materialien mit isoliertem Rauchrohr \* (Werte in [ ] beziehen sich auf den optional erhältlichen Strahlenschutz)

Rückwand	$d_R$	200		mm
Seitenwände	$d_S$	400		mm

\* Der Abstand setzt die Verwendung eines isolierten Rauchrohrs mit einer Mindestdämmstärke von 25 mm bis zum Produkt voraus.





**Olsberg GmbH**  
Hüttenstraße 38  
59939 Olsberg  
T +49 2962 805-0  
F +49 2962 805-180  
kaminofen@olsberg.com

**olsberg.com**

