

Extraflame®

Riscaldamento a Pellet



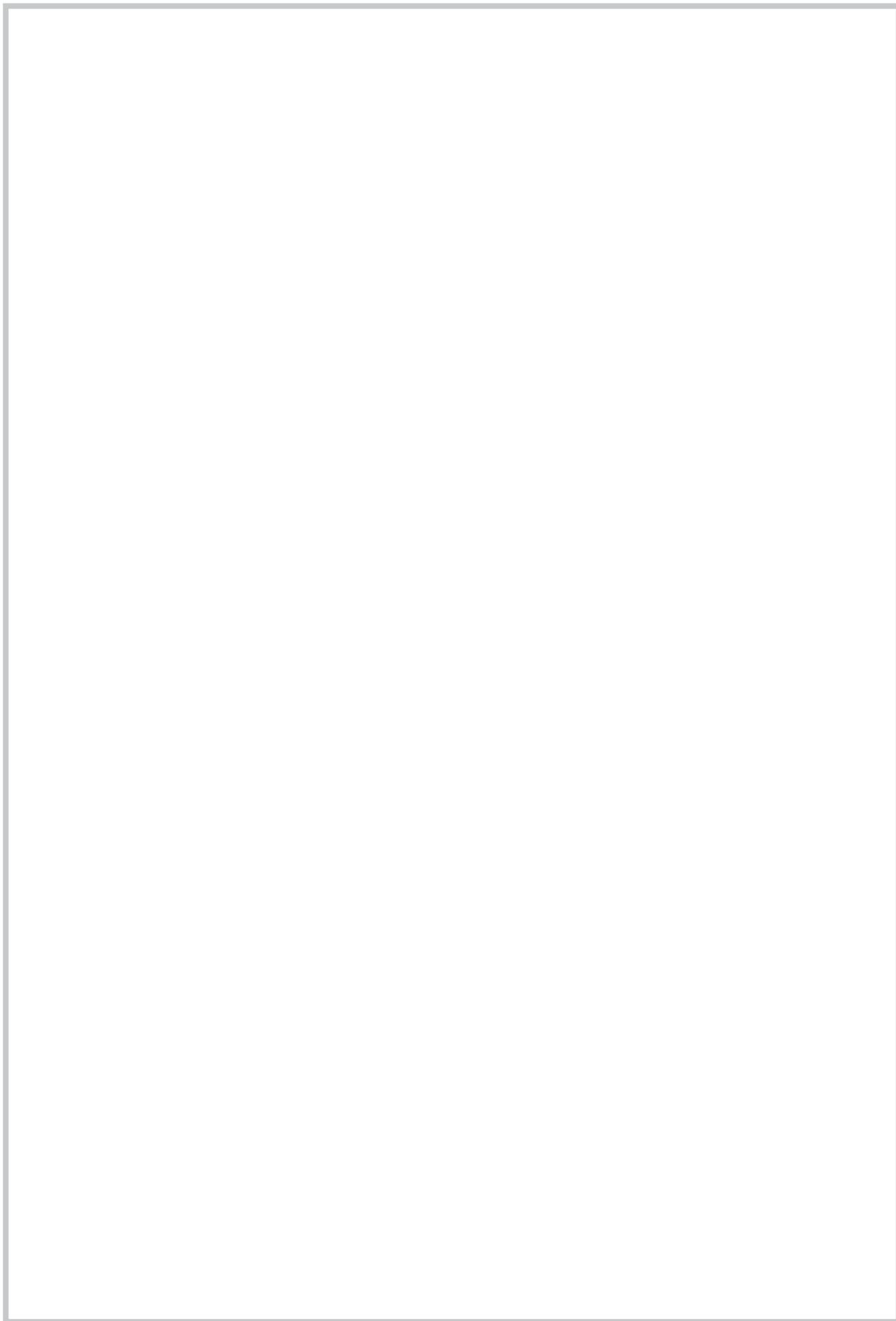
QR LABEL

DE

MADE IN ITALY
design & production

BENUTZERHANDBUCH PELLETÖFEN

MIRIANA IDRO H16 - H20 - H23





ACHTUNG



**DIE OBERFLÄCHEN KÖNNEN SEHR HEISS WERDEN!
VERWENDEN SIE IMMER SCHUTZHANDSCHUHE!**

Während der Verbrennung wird Wärmeenergie freigegeben, was zu einer bedeutenden Erhitzung der Oberflächen, von Türen, Griffen, Steuerungen, Glas, Abgasrohr und eventuell der Vorderseite des Geräts führt.

Vermeiden Sie den Kontakt mit diesen Elementen ohne entsprechende Schutzkleidung (Schutzhandschuhe in der Ausstattung).

Stellen Sie sicher, dass Kinder sich dieser Gefahren bewusst sind und halten Sie sie vom Feuerraum während seines Betriebs fern

DEUTSCH..... 5

WARNHINWEISE	5
SICHERHEIT	5
FACHGERECHTE WARTUNG	7
INSTALLATION	8
HYDRAULIKANLAGE	11
INSTALLATION UND SICHERHEITSVORRICHTUNGEN.....	11
VORRICHTUNG GEGEN KONDENSATBILDUNG (VERPFLICHTEND)	12
DETAILS MIRIANA IDRO H16-H20-H23	13
EIGENSCHAFTEN	14
PRÜFUNGEN UND UMSICHTEN FÜR DIE ERSTE ZÜNDUNG	14
KOLBENTHERMOSTATE - RÜCKSTELLUNGEN	14
AUFSTELLUNG DES OFENS	15
ANMERKUNGEN FÜR EINEN KORREKTEN BETRIEB	15
RÜCKSTELLUNG	15
SICHERUNG.....	15
PELLETS UND PELLETZUFUHR	16
PELLET-TANK	16
FERNBEDIENUNG (OPTIONAL)	17
IKONEN DER FERNBEDIENUNG.....	18
EINSETZEN DER BATTERIEN	18
RATSCHLÄGE UND VORSICHTSMASSNAHMEN FÜR DIE VERWENDUNG DER FERNBEDIENUNG	18
BEDIENFELD UND IKONE DES DISPLAYS	19
LEGENDE IKONEN.....	19
TASTENFUNKTION	20
MENÜAUFBAU	20
ALLGEMEINE WARNHINWEISE	21
EINSTELLUNGEN FÜR DIE ERSTE ZÜNDUNG	21
DATUM-UHRZEIT	21
SPRACHE	21
GRAD	21
FUNKTIONSWEISE UND LOGIK	22
STAND-BY - ZUSÄTZLICHES THERMOSTAT	23
FUNKTIONSWEISE ZUSATZTHERMOSTAT MIT STAND BY AKTIV	23
FUNKTIONSWEISE ZUSATZTHERMOSTAT MIT STAND BY DEAKTIVIERT	23
INSTALLATION ZUSATZTHERMOSTAT	23
LUEFTUNG	24
EASY SETUP	24
CHRONO	25
AKTIVIERUNG CHRONO	25
EINSTELLUNG DES WÖCHENTLICHEN PROGRAMMS.....	25
EINSTELLUNG	27
DISPLAY	27
STAND BY	27
ERSTE LADUNG	27
ENTLUEFTEN	27
REINIGUNG	28
WI-FI	28
BETRIEB UND LÖSUNGEN	29
RESET	29
EASY CONTROL	29
AUX	30
OPTIONALE ERWEITERUNGSKARTE	30
REINIGUNG UND WARTUNG	31
WARTUNG	31
REGELMÄSSIGE REINIGUNG DURCH DEN BENUTZER.....	31
ABNEHMBARER GRIFF	31
ORDENTLICHE, VON GELERNTEN TECHNIKERN AUSGEFÜHRTE WARTUNG	34
AUSSERBETRIEBSETZUNG (SAISONENDE).....	34
ANZEIGEN	36
ALARME	37
BESEITIGUNG	39
SYMBOL EN 16510-1	40

**IT - ATTENZIONE TASSATIVO
PRIMA DI MOVIMENTARE LA STUFA
TOGLIERE IL RIVESTIMENTO INDICATO
PER EVITARE DANNI.**

**EN - WARNING
BEFORE HANDLING THE STOVE, THE
COVERING INDICATED MUST BE REMOVED
TO AVOID DAMAGE.**

**FR - ATTENTION IMPÉRATIF
AVANT DE DÉPLACER LE POËLE, RETIRER
LE REVÊTEMENT INDIQUÉ
POUR ÉVITER TOUT DOMMAGE.**

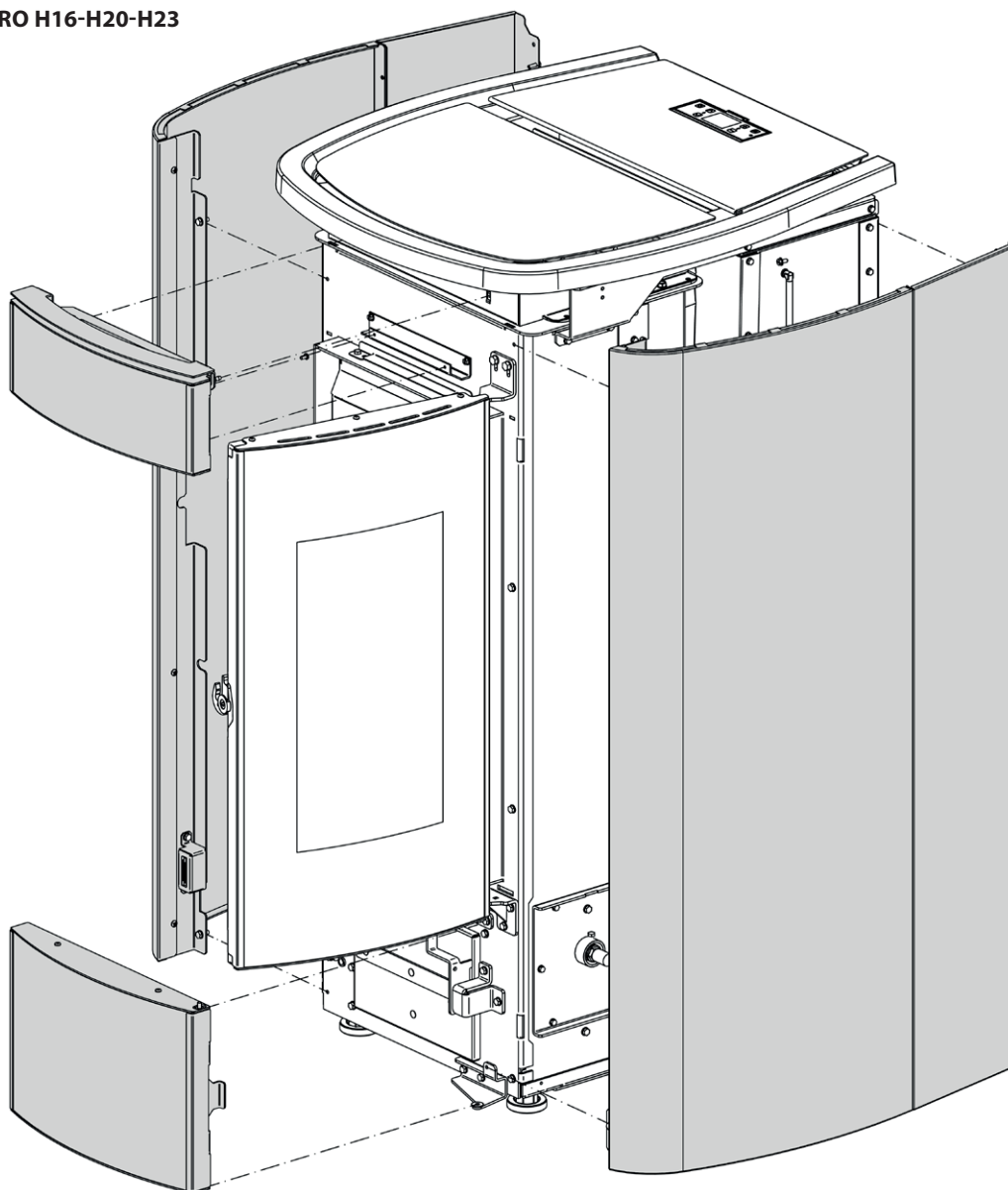
**DE - ACHTUNG PFLICHT
BEVOR DER OFEN BEWEGT WIRD, MUSS DIE
ANGEZEIGTE VERKLEIDUNG ENTFERNT WER-
DEN, UM SCHÄDEN ZU VERMEIDEN.**

**ES - ATENCIÓN TAXATIVO
ANTES DE MANEJAR LA ESTUFA QUITE EL
REVESTIMIENTO INDICADO
PARA EVITAR DAÑOS.**

**PT - ATENÇÃO OBRIGATÓRIO
ANTES DE MOVIMENTAR O AQUECEDOR,
RETIRAR O REVESTIMENTO INDICADO
PARA EVITAR DANOS.**

**DK - OBS
FJERN DET ANGIVNE DÆKSEL, INDEN
OVNEN FLYTTES
FOR AT UNDGÅ SKADE.**

MIRIANA IDRO H16-H20-H23



Wir danken Ihnen dafür, dass Sie sich für unsere Firma entschieden haben; unser Produkt ist eine ideale Heizlösung, die auf der neuesten Technologie basiert, sehr hochwertig verarbeitet ist und ein zeitloses Design aufweist, damit Sie stets in aller Sicherheit das fantastische Gefühl genießen können, das Ihnen die Wärme der Flamme geben kann.

WARNHINWEISE

Diese Bedienungsanleitung ist fester Bestandteil des Produktes: Vergewissern Sie sich, dass sie stets beim Gerät bleibt, auch im Falle einer Übereignung an einen anderen Eigentümer oder Benutzer oder des Umzugs an einen anderen Ort. Bei Beschädigung oder Verlust bitte beim Gebietskundendienst oder Ihrem Fachhändler ein weiteres Exemplar anfordern.

Bedienungsanleitungen finden Sie ebenfalls im Internet auf der Homepage des Unternehmens.

Dieses Produkt darf nur zu dem Zweck eingesetzt werden, für den es ausdrücklich gebaut wurde. Jegliche vertragliche oder außervertragliche Haftung des Herstellers ist ausgeschlossen, wenn aufgrund von Fehlern bei der Installation, Regulierung und Wartung oder unsachgemäßer Verwendung Schäden an Personen, Tieren oder Dingen hervorgerufen werden.

Die Installation muss durch autorisiertes und zugelassenes Personal durchgeführt werden, das die volle Verantwortung für die endgültige Installation und den sich daraus ergebenden Betrieb des installierten Produkts übernimmt. Beachtet werden müssen auch sämtliche Gesetze und Vorschriften, die auf Landes-, Regional-, Provinz- und Gemeindeebene in dem Land gelten, in dem das Gerät installiert wird, sowie die in diesem Handbuch enthaltenen Anweisungen.

Die Verwendung des Geräts muss in Übereinstimmung mit allen lokalen, regionalen, nationalen und europäischen Vorschriften erfolgen.

Es besteht keinerlei Haftung seitens des Herstellers im Fall einer Nichteinhaltung dieser Vorsichtsmaßnahmen.

Nach dem Entfernen der Verpackung prüfen, ob der Inhalt unversehrt und komplett ist. Sollten Unregelmäßigkeiten bestehen, wenden Sie sich umgehend an den Händler, bei dem Sie das Gerät gekauft haben.

Alle elektrischen Komponenten, die am Ofen vorhanden sind und dessen korrekte Funktion gewährleisten, dürfen ausschließlich gegen Originalersatzteile und nur durch einen autorisierten Kundendienst ersetzt werden.

SICHERHEIT

♦ **DAS GERÄT DARF VON KINDERN AB 8 JAHREN UND VON PERSONEN MIT EINGESCHRÄNKTEN PHYSISCHEN, SENSORISCHEN ODER GEISTIGEN FÄHIGKEITEN ODER BEI MANGELNDER ERFAHRUNG ODER NOTWENDIGER KENNTNIS BENUTZT WERDEN, SOFERN SIE ÜBERWACHT WERDEN ODER ANWEISUNGEN BEZÜGLICH DES**

SICHEREN GEBRAUCHS DES GERÄTS ERHIELTEN UND SICH DER DAMIT VERBUNDENEN GEFAHREN BEWUSST SIND.

- ◆ DER GEBRAUCH DIESES WÄRMERZEUGERS DURCH PERSONEN (KINDER EINGESCHLOSSEN) MIT EINGESCHRÄNKTEN PHYSISCHEN, SENSORISCHEN ODER PSYCHISCHEN FÄHIGKEITEN IST VERBOTEN UNTERSAGT, ES SEI DENN, SIE WERDEN BEIM GEBRAUCH DES GERÄTES ZUR IHRER EIGENEN SICHERHEIT VON EINER VERANTWORTLICHEN PERSON ÜBERWACHT UND ANGEWIESEN.
- ◆ DIE REINIGUNG UND WARTUNG, DESSEN AUSFÜHRUNG DEM BENUTZER UNTERLIEGT, DARF NICHT VON KINDERN OHNE AUFSICHT DURCHGEFÜHRT WERDEN.
- ◆ KINDER MÜSSEN BEAUF SICHTIGT WERDEN, DAMIT SIE NICHT MIT DEM GERÄT ODER DER FERNBEDIENUNG SPIELEN.
- ◆ DEN WÄRMERZEUGER NICHT BARFUSS ODER MIT NASSEN ODER BZW. FEUCHTEN KÖRPERTEILEN BERÜHREN.
- ◆ ES IST VERBOTEN, ÄNDERUNGEN AM GERÄT VORZUNEHMEN.
- ◆ NICHT AN DEN ELEKTRISCHEN LEITUNGEN, DIE AUS DEM PRODUKT KOMMEN, ZIEHEN, DIESE ENTFERNEN ODER VERDREHEN, AUCH WENN DIESER VON DER STROMVERSORGUNG GETRENNT WURDE.
- ◆ DAS VERSORGUNGSKABEL SOLLTE SO VERLEGT WERDEN, DASS ES NICHT MIT DEN HEISSEN TEILEN DES GERÄTS IN BERÜHRUNG KOMMT.
- ◆ DER NETZSTECKER MUSS AUCH NACH DER INSTALLATION UNGEHINDERT ZUGÄNGLICH SEIN.
- ◆ VERMEIDEN SIE ES, EVENTUELL VORHANDENE LÜFTUNGSÖFFNUNGEN ZUM RAUM, IN WELCHEM DAS GERÄT INSTALLIERT IST, ABZUDECKEN ODER DEREN GRÖSSE ZU VERKLEINERN.
- ◆ DIE BRENNRAUMTÜR MUSS WÄHREND DES BETRIEBS IMMER GESCHLOSSEN SEIN UND DARF NUR ZUM NACHLEGEN VON BRENNSTOFF, ZUR ZÜNDUNG UND ZUR REINIGUNG GEÖFFNET WERDEN.
- ◆ WÄHREND DES NORMALEN BETRIEBS DES PRODUKTES MUSS DIE FEUERRAUMTÜR STETS GESCHLOSSEN WÄHREND DES BETRIEBS WERDEN DIE AUSSENFLÄCHEN DES GERÄTS HEISS, DAHER RATEN WIR ZUR VORSICHT.
- ◆ KONTROLLIEREN SIE VOR DEM EINSCHALTEN NACH EINER LÄNGEREN STILLSTANDSPHASE, OB VERSTOPFUNGEN VORLIEGEN.
- ◆ DER GENERATOR IST SO KONZIPIERT, DASS ER SICH UNTER BESONDEREN BETRIEBSBEDINGUNGEN SELBST REGELT.
- ◆ DER WÄRMERZEUGER WURDE SO KONZIPIERT, DASS ER UNTER JEDLICHEN (AUCH KRITISCHEN) KLIMATISCHEN BEDINGUNGEN FUNKTIONIERT. IM FALL VON SPEZIELL UNGÜNSTIGEN WITTERUNGSVERHÄLTNISSEN (STARKER WIND, FROST) KÖNNTEN SICHERHEITSEINRICHTUNGEN GREIFEN, DIE DEN WÄRMERZEUGER ABSCHALTEN. WENN DIES EINTRIT, WENDEN SIE SICH AN DEN TECHNISCHEN KUNDENDIENST ODER IHREN FACHHÄNDLER. UND SETZEN SIE KEINESFALLS DIE

SICHERHEITSVORRICHTUNGEN AUSSER KRAFT!

- ♦ IM FALL EINES SCHORNSTEINBRANDES RUFEN SIE SOFORT DIE FEUERWEHR UND IHREN ZUSTÄNDIGEN BEZIRKSSCHORNSTEIN-FEGERMEISTER. VERHINDERN SIE, WENN MÖGLICH, BIS ZUM EINTREFFEN DER FEUERWEHR EIN AUSBREITEN DES BRANDES AUF AN DEN SCHORNSTEIN ANGRENZENDE BRENNBARE BAUTEILE WIE BEISPIELSWEISE MOBILAR, HOLZBAUTEILE WIE HOLZBALKEN, HOLZDECKE ODER BODEN SOWIE TEPPICHE, KABEL ETC.ETC.
- ♦ DER WÄRMERZEUGER DARF NICHT ZUR ABFALLVERBRENNUNG BENUTZT WERDEN.
- ♦ VERWENDEN SIE NIEMALS BENZIN, KEROSIN, FEUERZEUGBENZIN, ÄTHYLALKOHOL ODER ÄHNLICHE FLÜSSIGKEITEN, UM DEN GENERATOR ZU STARTEN ODER „WIEDER ZU ZÜNDEN“.
- ♦ BEIM EINFÜLLEN DEN PELLETVERPACKUNGSSACK NICHT MIT DEM PRODUKT IN KONTAKT KOMMEN LASSEN.
- ♦ DIE OFENKERAMIK WERDEN WIRD HANDWERKLICH HERGESTELLT UND KANN SOMIT FEINE EINSTICHE, HAARLINIEN UND FARBICHE UNGLEICHMÄSSIGKEITEN AUFWEISEN. DIESE EIGENSCHAFTEN SIND ZEUGNIS IHRES HOCHWERTIGEN CHARAKTERS. GLASUR UND OFENKERAMIK HABEN UNTERSCHIEDLICHE AUSDEHNUNGSKOEFFIZIENTEN, DADURCH ENTSTEHEN FEINSTE RISSE (HAARLINIEN), DIE IHRE TATSÄCHLICHE ECHTHEIT BEWEISEN. ZUR REINIGUNG DER OFENKERAMIK SOLLTE EIN WEICHES, TROCKENES TUCH VERWENDET WERDEN; BEI VERWENDUNG VON REINIGERN ODER FLÜSSIGKEITEN WÜRDEN DIESE IN DIE HAARRISSE EINDRINGEN UND DIESE HERVORTRETEN LASSEN.
- ♦ DA DAS PRODUKT SELBSTÄNDIG ÜBER THERMOSTAT MIT ZEITSCHALTUHR ODER MIT FERNBEDIENUNG DURCH DIE BETREFFENDEN ANWENDUNGEN ZÜNDEN KANN, IST ES STRENG VERBOTEN, JEDLICHEN BRENNBAREN GEGENSTAND INNERHALB DER IN DEM TIKETT MIT DEN TECHNISCHEN DATEN ANGEGBENEN SICHERHEITSABSTÄNDEN ZU LASSEN.
- ♦ DIE INNEREN TEILE DER BRENNKAMMER KÖNNEN EINEM ÄSTHETISCHEN VERSCHLEISS UNTERLIEGEN, DER JEDOCH DIE FUNKTIONALITÄT NICHT BEEINTRÄCHTIGT.

FACHGERECHTE WARTUNG

Unter fachgerechter Wartung sind Tätigkeiten zu verstehen, die das Ziel haben, den normalen Verschleiß in Grenzen zu halten, sowie eventuellen Störfällen vorsorglich zu begegnen, welche ein umgehendes Eingreifen erforderlich machen. Bei der fachgerechten Wartung werden jedoch der Aufbau der Anlage, an der eingegriffen wird, oder ihre Nutzungsbestimmung nach den Vorschriften der geltenden technischen Bestimmungen und gemäß Gebrauchs- und Wartungsanleitung des Herstellers nicht verändert.

INSTALLATION

ALLGEMEINES

Die Auflageflächen bzw. Abstützpunkte müssen eine für das Gesamtgewicht des Geräts, des Zubehörs und seiner Verkleidungselemente ausreichende Tragfähigkeit aufweisen. Für einen ordnungsgemäßen Betrieb muss der Generator waagrecht aufgestellt werden.

Der Rauchabzug und die hydraulischen Anschlüsse müssen von qualifiziertem Personal ausgeführt werden, das eine Konformitätserklärung für die Installation gemäß den nationalen Normen ausstellen muss.

Der Installateur muss dem Eigentümer oder seinem Vertreter die Konformitätserklärung der Anlage gemäß den geltenden Rechtsvorschriften aushändigen, zusammen mit:

- 1) die Betriebs- und Wartungsanleitung des Geräts und der Bauteile der Anlage (wie zum Beispiel Rauchgaskanäle, Schornstein usw.);
- 2) Lichtpause oder Fotografie der Abgasanlagen-Plakette;
- 3) Anlagebuch ("libretto d'impianto", wenn vorgesehen).

Der Installateur muss sich für die Übergabe der Dokumentation eine Quittung ausstellen lassen und diese zusammen mit einer Kopie der technischen Dokumentation der ausgeführten Installation aufbewahren.

Bei der Installation in Mehrparteienhäusern ist die vorherige Beratung durch den Verwalter einzuholen.

Gegebenenfalls muss nach der Installation eine Abgasuntersuchung durchgeführt werden. Gegebenenfalls ist die Probenahmestelle zu versiegeln.

KOMPATIBILITÄT

Die Installation in Räumen mit Brandgefahr ist verboten. Die Installation in Räumen, in denen die folgenden Fälle auftreten, ist ebenfalls untersagt:

1. in denen Geräte für flüssige Brennstoffe im Dauer- oder Aussetzbetrieb betrieben werden, die die Verbrennungsluft aus dem Raum entnehmen, in dem sie installiert sind.
2. in denen Gas-Geräte vom Typ B für die Raumheizung mit oder ohne Trinkwassererheizung betrieben werden, sowie in daran angrenzenden oder mit diesen verbundenen Räumen.
3. in denen der vor Ort gemessene Unterdruck zwischen Außen- und Innenraum größer als 4 Pa ist.

Hinweis: Dichte Geräte können auch in den unter den Nummern 1, 2 und 3 dieses Absatzes genannten Fällen installiert werden.

INSTALLATIONEN IN BÄDERN, SCHLAFRÄUMEN UND EINZIMMERWOHNUNGEN

In Bädern, Schlafräumen und Einzimmerwohnungen ist ausschließlich die raumluftunabhängige Installation bzw. die Installation von Geräten mit geschlossenem Feuerraum und kanalisierter Verbrennungsluftzuführung von außen zulässig.

MINDESTABSTÄNDE VON BRENNBAREN MATERIALIEN

Der Einbau in der Nähe von brennbaren oder wärmeempfindlichen Materialien ist zulässig, **sofern geeignete Sicherheitsabstände vorhanden sind, die in der CEMI (CE-Kennzeichnungsinformationen), in der Leistungserklärung (DoP) und auf dem Etikett der technischen Daten am Generator angegeben sind.**

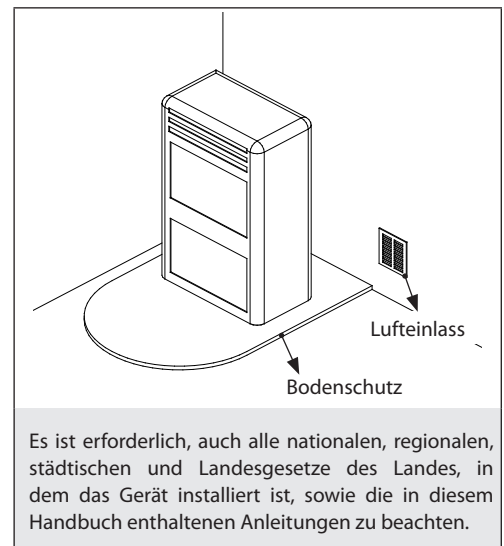
Anmerkung nur für Einsätze für Pellets gültig (EN 16510-2-6): Eine Kopie des Etiketts mit den technischen Daten ist auch in den Unterlagen enthalten, die dem Generator beiliegen.

Es wird empfohlen, die Seiten- und Rückwände sowie die Bodenstütze aus nicht brennbarem Material herzustellen.

Wenn der Boden aus brennbarem Material besteht, wird empfohlen, einen Schutz aus nicht brennbarem Material zu verwenden, der den Bereich unter dem Gerät bedecken und sich an der Vorderseite bis zu dem als d_f angegebenen Abstand erstrecken muss.

Im Falle einer Installation in der Nähe von nicht brennbaren Materialien ist es erforderlich, mindestens einen als d_{non} angegebenen seitlichen und hinteren Abstand einzuhalten.

Bei Produkten mit rückseitigen Abstandshaltern ist ein wandbündiger Einbau nur auf der Rückseite zulässig.



WARTUNGSVORKEHRUNGEN

Für die Wartung des Produkts könnte es notwendig sein, das Produkt von den angrenzenden Wänden zu entfernen. Dieser Vorgang muss von einem qualifizierten Techniker ausgeführt werden, um die Abluftkanäle des Verbrennungsprodukts und den anschließenden Anschluss zu trennen. Für die an die Hydraulikanlage verbundenen Generatoren muss eine solche Verbindung zwischen der Anlage selbst und dem Produkt erstellt werden, dass es während der vom zugelassenen Techniker ausgeführten Wartung möglich ist, den Generator um mindestens 1 Meter von den angrenzenden Wänden zu entfernen.

INSTALLATION DER EINSÄTZE

Im Falle der Installation von Einsätzen muss der Zugang zu den internen Teilen des Geräts verhindert sein und es darf nicht möglich sein, auf die unter Spannung stehenden Teile zuzugreifen.

Eventuelle Verkabelungen, wie zum Beispiel Versorgungskabel oder Raumtemperatursonden müssen so positioniert sein, dass sie während der Bewegung des Einsatzes nicht beschädigt werden oder mit heißen Teilen in Kontakt kommen. Im Falle der Installation eines Hohlraums aus brennbarem Material wird empfohlen, alle von den Installationsvorschriften vorgegebenen Sicherheitsvorkehrungen zu treffen.

BELÜFTUNG DER INSTALLATIONSÄRUME

Die Lüftung im Falle von nicht hermetischem Generator und/oder nicht hermetischer Installation muss unter Beachtung des unten angegebenen Mindestbereichs erstellt werden (unter Berücksichtigung des größten Werts unter den angegebenen):

Gerätekategorie	Bezugsnorm	Prozentanteil des freien Öffnungsquerschnitts hinsichtlich des Rauchgasauslassquerschnitts des Geräts	Freier Mindestöffnungswert der Belüftungsleitung
Pelletöfen	EN 16510-1 ; EN 16510-2-6	-	80cm ²
Heizkessel	EN 303-5	50 %	100cm ²

Unter allen Bedingungen, einschließlich des Vorhandenseins von Dunstabzugshauben und/oder kontrollierten Zwangslüftungssystemen, muss der Druckunterschied zwischen dem Raum, in dem der Ofen installiert ist, und dem Freien stets ≥ -4 Pa betragen (z. B. ist -3 Pa ein akzeptabler Wert)

Die Luftzuleitungen müssen folgende Anforderungen erfüllen:

- ♦ sie müssen durch Roste, Metallgitter usw. geschützt sein, ohne dass dadurch der freie Lüftungsquerschnitt reduziert wird;
- ♦ sie müssen so ausgeführt sein, dass die Wartungsarbeiten möglich sind;
- ♦ sie müssen so angeordnet sein, dass sie nicht verschlossen werden können;

Die Zufuhr sauberer, unbelasteter Luft kann auch aus einem an den Aufstellungsraum angrenzenden Raum erfolgen (indirekte Lüftung), sofern dieser Luftfluss ungehindert durch permanente Öffnungen ins Freie strömen kann.

Der angrenzende Raum darf nicht als Garage oder Lager für brennbare Stoffe benutzt werden, noch für Tätigkeiten, die Brandgefahr mit sich bringen, oder als Bad, Schlafzimmer oder Gemeinschaftsraum des Gebäudes.

RAUCHABZUG

Der Wärmegenerator arbeitet unter Vakuum und ist mit einem Abluftventilator für den Rauchabzug ausgestattet. Das Abgassystem muss speziell für den Wärmegenerator ausgelegt sein; Abzüge in einem gemeinsamen Schornstein mit anderen Geräten sind nicht zulässig.

Die Komponenten des Rauchabzugssystems für Verbrennungsprodukte müssen entsprechend den geltenden und in Abhängigkeit von den spezifischen Gegebenheiten des Aufstellungsortes ausgewählt und dimensioniert werden.

Es werden folgende Kontrollen empfohlen:

- ♦ Das Schornsteinsystem muss gemäß den folgenden technischen Normen beurteilt werden (sofern anwendbar): EN 15287-1, EN 15287-2, EN 13063-1, EN 13063-2, EN 1457, EN 1806, EN 1856-1, EN 1856-2 und EN 13384-1;
- ♦ Das ordnungsgemäße Funktionieren des Schornsteinsystems muss gemäß EN 13384-2 in Abhängigkeit von den spezifischen Gegebenheiten des Aufstellungsortes überprüft werden;
- ♦ Bei der Installation von hermetischen Geräten müssen auch EN 13063-3 und EN 14989-2 berücksichtigt werden;
- ♦ Wenn die Dimensionierung einen Betrieb unter feuchten Bedingungen vorsieht, muss ein geeignetes Kondensatsammelsystem und eine mögliche Siphonentwässerung vorgesehen werden.
- ♦ Die Länge des horizontalen Abschnitts muss minimal ausfallen und darf auf keinen Fall mehr als 2 Meter betragen, mit einer Mindestneigung von 3 % nach oben
- ♦ Die Anzahl an Richtungswechseln, einschließlich dessen, der durch den Einsatz des T-Stücks entsteht, darf höchstens 4 betragen.
- ♦ Am Fuß des vertikalen Abschnitts muss ein T-Anschluss mit Kondensatsammelkappe vorhanden sein.
- ♦ Der vertikale Kanal kann sich innerhalb oder außerhalb des Gebäudes befinden. Wenn der Rauchgaskanal in ein bestehendes Rauchabzugsrohr eingesetzt wird, muss dieses für feste Brennstoffe zertifiziert sein.
- ♦ Befindet sich der Rauchgaskanal außerhalb des Gebäudes, muss er immer isoliert sein.
- ♦ Die Rauchgaskanal muss mit mindestens einer verschlossenen Öffnung für eventuelle Rauchproben ausgestattet sein.
- ♦ Alle Abschnitte der Rauchgasleitung müssen geprüft werden können.
- ♦ Es müssen Inspektionsöffnungen für die Reinigung vorhanden sein.

Bei der Verwendung von Metallkanälen sind die folgenden Anforderungen zu beachten (EN 1856-1 und EN1856-2):

- ♦ Schornstein - Temperaturklasse, (wie im technischen Datenblatt angegeben) beständig gegen Rußbrand
- ♦ Rauchkanal - Temperaturklasse, mindestens T250 , Druckklasse, P1 (nicht im Datenblatt aufgeführt)

SCHORNSTEINKÖPFE

Schornsteinköpfe müssen folgende Anforderungen erfüllen:

- ♦ Nutzbarer Auslassquerschnitt mindestens doppelt so groß wie der des Schornsteins/Rohreinzug-Systems, auf dem er aufgebaut ist;
- ♦ ihre Form muss das Eindringen von Regen und Schnee in den Schornstein bzw. das Rohreinzug-System verhindern;
- ♦ sie müssen so konstruiert sein, dass auch bei Wind aus allen Richtungen und mit beliebiger Neigung in jedem Fall die Abführung der Verbrennungsprodukte gewährleistet ist;

HYDRAULIKANLAGE

In diesem Kapitel sind einige Begriffe beschrieben, die der italienischen Norm UNI 10412-2 (2009) entnommen sind.

Wie zuvor beschrieben, sind bei der Installation sämtliche Gesetze und Vorschriften zu berücksichtigen, die auf Landes-, Regional-, Provinz- und Gemeindeebene in dem Land gelten, in dem das Gerät installiert wird.

Während der Installation des Generators ist es PFLICHT, an der Anlage ein Manometer zur Anzeige des Wasserdrucks anzubringen.

TABELLE DER VORRICHTUNGEN FÜR ANLAGEN MIT GESCHLOSSEM AUSDEHNUNGSGEFÄSS, DIE IM PRODUKT VORHANDEN UND NICHT VORHANDEN SIND.	
Sicherheitsventil	✓
Thermostat zur Steuerung der Umwälzpumpe (wird vom Wasser-Fühler und vom Programm der Platine verwaltet)	✓
Anzeige der Wassertemperatur (Display)	✓
Druckmesswandler mit Visualisierung auf Display	✓
Automatischer Thermostalter zur Einstellung (von Programm der Platine verwaltet)	✓
Druckmesswandler mit Alarm Druckwächter Mindest- und Höchstwert	✓
Automatischer Thermostalter zur Sperre (Sicherheitsthermostat) Wasser-Übertemperatur	✓
Zirkulationsanlage (Pumpe)	✓
Ausdehnungssystem	✓

Achten Sie auf die korrekte Dimensionierung des Systems:

- ◆ Leistung des Wärmeerzeugers bezüglich des Wärmebedarfs
- ◆ eventuelle Notwendigkeit eines Pufferspeichers

INSTALLATION UND SICHERHEITSVORRICHTUNGEN

Die Installation, die bezüglich der Anschlüsse der Anlage, die Inbetriebnahme und die Prüfung der korrekten Funktionsweise müssen fachgerecht, unter Beachtung der sowohl nationalen als auch regionalen und städtischen geltenden Gesetzgebung, sowie der vorliegenden Anleitungen ausgeführt werden. In Italien muss die Installation von professionell zugelassenem Personal ausgeführt werden (ital. MD 22. Januar 2008 Nr.37).

Der Hersteller lehnt jegliche Verantwortung für Schäden an Gegenständen und/oder Personen, die durch die Anlage verursacht werden, ab.

ANLAGENART

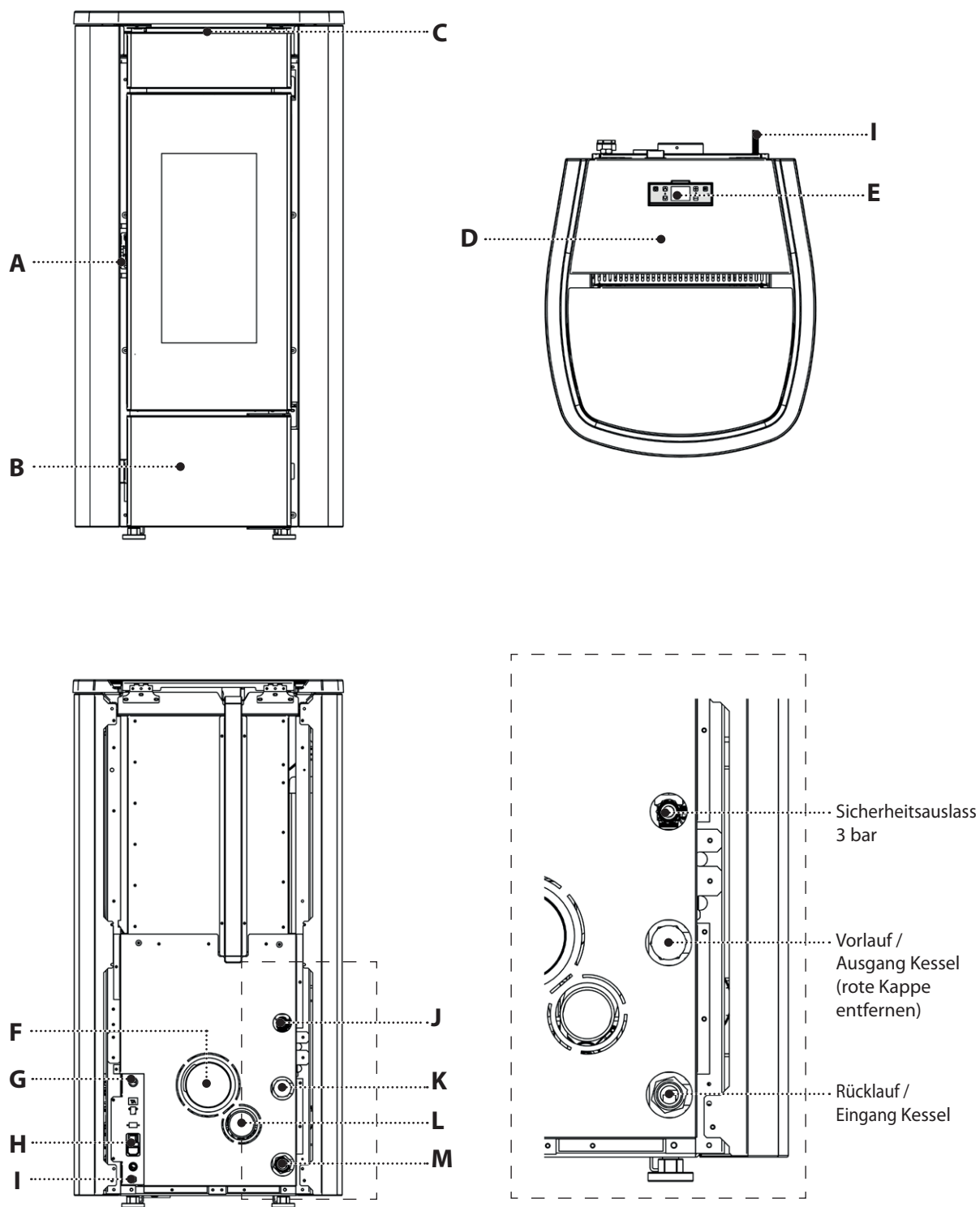
- ◆ Es gibt 2 verschiedene Anlagenarten:
- ◆ Anlagen mit offenem und Anlagen mit geschlossenem Ausdehnungsgefäß.
- ◆ Das Produkt wurde für den Betrieb an Anlagen mit geschlossenem Ausdehnungsgefäß entworfen und hergestellt.

BITTE PRÜFEN, OB DAS AUSDEHNUNGSGEFÄSS EINEN VORDRUCK VON 1,5 BAR HAT.

SICHERHEITSVORRICHTUNGEN FÜR ANLAGE MIT GESCHLOSSEM AUSDEHNUNGSGEFÄSS

Gemäß der in Italien geltenden Norm UNI 10412-2 (2009) müssen die geschlossenen Anlagen Folgendes besitzen: Sicherheitsventil, Thermostat zur Steuerung der Umwälzpumpe, Temperaturanzeige, Druckanzeige, automatische Vorrichtung zur Temperaturregelung, automatischer Thermostalter zur Sperre (Sicherheitsthermostat), Zirkulationssystem, Ausdehnungssystem, in den Wärmeerzeuger eingegliedertes Sicherheitsableitungssystem mit thermischer Ablaufsicherung (selbstausslösend), falls das Gerät nicht mit einem automatischen Temperaturregelungssystem ausgerüstet ist.

DETAILS MIRIANA IDRO H16-H20-H23



A	Accès à la chambre de combustion	F	Rauchgasauslass	J	Sicherheitsauslass 3 bar
B	Zugang zum Aschenkasten	G	Rückstellung	K	Kessel-Vorlauf/Ausgang
C	Auslass Raumluft	H	On/Off Sicherung 230 V Versorgung	L	Verbrennungslufteintritt
D	Pelletbehälter			M	Kessel-Rücklauf/Eingang
E	Display	I	Raumtemperatursonde		

EIGENSCHAFTEN

Wassergehalt Wärmetauscher (l) des Thermoprodukts	26.7
Volumen des im Thermoprodukt integrierten Ausdehnungsgefäßes (l)	8
Sicherheitsventil 3 bar, im Thermoprodukt integriert	JA
Mindest- und Höchstdruckwächter, im Thermoprodukt integriert	JA
Umwälzpumpe PWM, im Thermoprodukt integriert	JA
Max. Förderhöhe Umwälzpumpe (m)	6

* IN ABHÄNGIGKEIT VOM WASSERGEHALT DER ANLAGE MUSS EVENTUELL EIN ZUSÄTZLICHES AUSDEHNUNGSGEFÄSS INSTALLIERT WERDEN.




EINZELHEITEN ZUR INSTALLIERTEN UMWÄLZPUMPE FINDEN SIE IM HANDBUCH DER HYDRAULIKPLÄNE.

PRÜFUNGEN UND UMSICHTEN FÜR DIE ERSTE ZÜNDUNG

ACHTUNG!

FÜR EINEN KORREKTEN BETRIEB DES GENERATORS MUSS DER DRUCK DER HYDRAULIKANLAGE ZWISCHEN 0,6 UND 2,5 BAR LIEGEN.

Falls der vom digitalen Druckwächter erfasste Druck unter 0,6 oder über 2,5 bar liegt, geht der Kessel in Alarm über. Indem man den Wasserdruck erneut innerhalb der Standardwerte bringt, ist es möglich, den Alarm durch Druck der Taste  für 3 Sekunden zurückzusetzen (Der Alarm kann nur zurückgestellt werden, wenn der Rauchgasmotor abgestellt ist und 15 Minuten nach der Alarmanzeige vergangen sind)

Durch die Füllung der Anlage ist es normal, dass Luft im Kreislauf anwesend ist. Beim 1. Zyklus der Zündung bewirkt die Bewegung des Wassers eine Verschiebung der Luftblasen und ihr Austreten aus den automatischen Entlüftungsöffnungen der Anlage. Auch dies kann eine Verringerung des Drucks und den Alarmzustand des Produkts verursachen.

Die Anlage muss entlüftet werden (auch mehrmals), um die Luft zu beseitigen und mit Druck versorgt werden, falls er zu niedrig ist. Es handelt sich um keine Störung, sondern um eine normale Erscheinung aufgrund ihrer Auffüllung. Der Installateur muss nach der Auffüllung unter Verwendung der entsprechenden Entlüftungsöffnungen im Kreislauf die Anlage immer sorgfältig entlüften und der Maschine die Funktion "Entlüften" ausführen lassen. (Nach der ersten Zündung und bei kalter Maschine muss erneut die Funktion ""ENTLUEFTEN" aktiviert werden. - siehe Kapitel "EINSTELLUNGEN")

KOLBENTHERMOSTATE - RÜCKSTELLUNGEN

Das Thermostat durch Drücken der entsprechenden Taste zurücksetzen. Nehmen Sie Kontakt mit dem technischen Kundendienstzentrum auf, wenn das Problem weiterhin besteht. (siehe Kapitel RÜCKSTELLUNGEN).

AUFSTELLUNG DES OFENS

Für den einwandfreien Betrieb des Produkts sollte es mit Hilfe einer Wasserwaage vollkommen waagrecht ausgerichtet werden.

ANMERKUNGEN FÜR EINEN KORREKTEN BETRIEB



ACHTEN SIE AUF DIE KORREKTE SCHLIESSUNG DES BEHÄLTERS BEVOR SIE DAS GERÄT EINSCHALTEN!

IN DER STARTPHASE:

Der Generator führt eine Kontrolle des Flusses von der Verbrennungsluft in der Phase von **START** durch.

Wenn er Anomalien feststellt, bringt sich der Generator in den Alarmzustand "**ALARM DELTA-P MIN 1**".

IN DER ZÜNDUNGSPHASE:

sicherstellen, dass die Feuertüre und der Behälterdeckel während der Zündphase geschlossen bleiben.

Im Gegenfall meldet der Ofen

"PELLETBEHAELTER SCHLIESSEN" ODER "TUER SCHLIESSEN"

Diese Meldung gibt an, dass man 60 Sekunden hat, um die Türe zu schließen.

Nach Ablauf der 60 Sekunden bringt sich der Ofen während der Phase der Zündung in den Alarm "**UNTERDRUCK ALARM**".

IN DER BETRIEBSPHASE:

sicherstellen, dass die Feuertüre und der Behälterdeckel während der **BETRIEBSPHASE** geschlossen sind.

Im Gegenfall meldet der Ofen

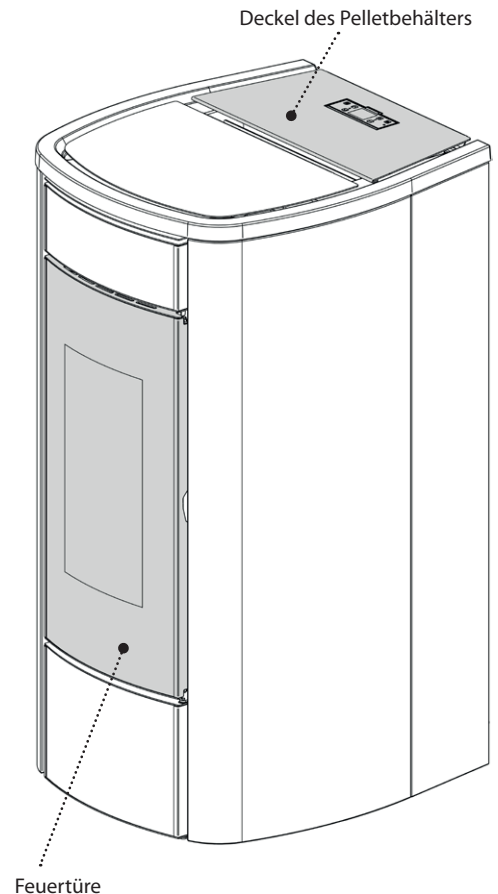
"PELLETBEHAELTER SCHLIESSEN" ODER "TUER SCHLIESSEN"

Diese Meldung gibt an, dass man 60 Sekunden hat, um die Türe zu schließen.

Nach Ablauf der 60 Sekunden bringt sich der Ofen in "**WARTEN ABKUEHLUNG**".

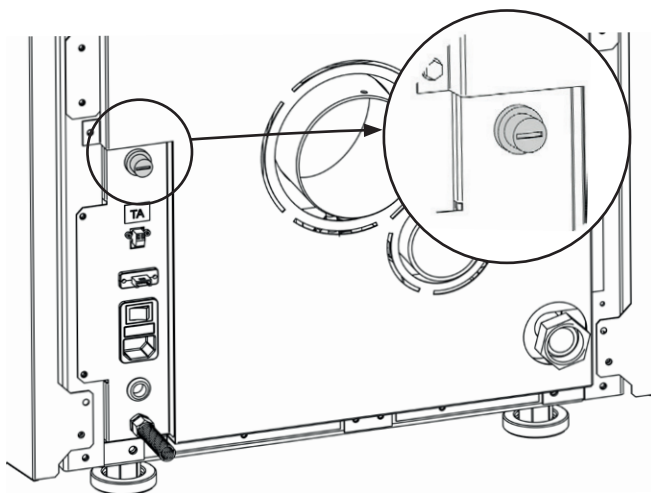
Im Falle, dass die Meldung "**DELTA-P MIN**" visualisiert wird, erfasst das Gerät anormale Bedingungen beim Fluss der Verbrennungsluft oder Rauchgasauslass.

Wenn der Zustand sich nicht innerhalb des am Display angegebenen **TIMERS** stabilisiert, bringt sich der Ofen in den Alarmzustand "**ALARM DELTA-P MIN 2**".



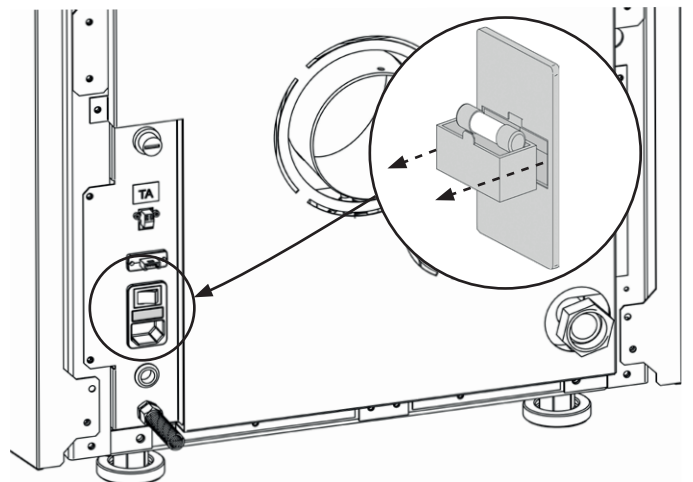
RÜCKSTELLUNG

In der nachfolgenden Abbildung wird die Position des Rücksteltasters (95°C) dargestellt. Das Thermostat durch Drücken der entsprechenden Taste zurücksetzen. Nehmen Sie Kontakt mit dem technischen Kundendienstzentrum auf, wenn das Problem weiterhin besteht.



SICHERUNG

Im Falle einer fehlenden Versorgung des Ofens wird empfohlen, den Zustand der Sicherung von einem zugelassenen Techniker prüfen zu lassen.



PELLETS UND PELLETZUFUHR

Die Pellets werden hergestellt, indem Sägemehl oder reine Holzabfälle (ohne Lackierung) aus Sägewerken, Tischlereien und anderen Holzverarbeitungsbetrieben unter sehr hohem Druck gepresst werden.

Diese Art von Brennstoff ist völlig umweltfreundlich, da keinerlei Klebstoff verwendet wird, um ihn zusammenzuhalten. Der dauerhafte Zusammenhalt der Pellets wird durch eine natürliche, im Holz enthaltene Substanz gewährleistet: Lignin.

Pellets sind nicht nur ein umweltfreundlicher Brennstoff, da die Holzrückstände maximal genutzt werden, sondern weisen auch technische Vorteile auf.

Während Holz eine Heizleistung von 4,4 kWh/kg aufweist (mit 15% Feuchtigkeit, also nach ca. 18 Monaten Ablagerung), beträgt die der Pellets 5 kWh/kg.

Die Dichte der Pellets beträgt 650 kg/m³, der Wassergehalt beträgt 8% ihres Gewichts. Aus diesem Grund müssen die Pellets nicht abgelagert werden, um eine angemessene Heizleistung zu erzielen.

Die verwendeten Pellets müssen nach der ISO-Norm **17225-2 (ENplus-A1, DIN Plus oder NF 444** der Kategorie „NF Hochwertiger Holzpellet-Biobrennmaterial“) mit der Klasse **A1** zertifiziert sein.

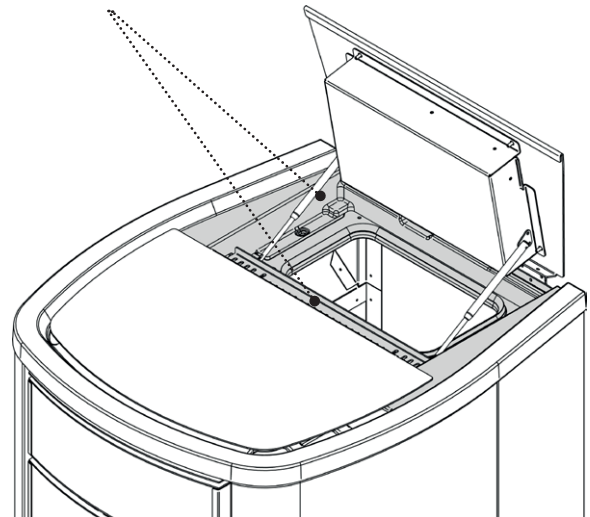
UNI EN 303-5 mit folgenden Eigenschaften: Wassergehalt ≤ 12%, Aschegehalt ≤ 0,5% und unterer Heizwert >17 MJ/kg (im Falle von Kesseln).

Der Hersteller empfiehlt bei seinen Produkten immer Pellets mit einem Durchmesser von 6 mm zu verwenden.

LAGERUNG DER PELLETS

Um eine reibungslose Verbrennung zu gewährleisten, müssen die Pellets an einem trockenen Ort gelagert werden. Öffnen Sie den Tankdeckel und füllen Sie die Pellets mithilfe einer Schütte ein.

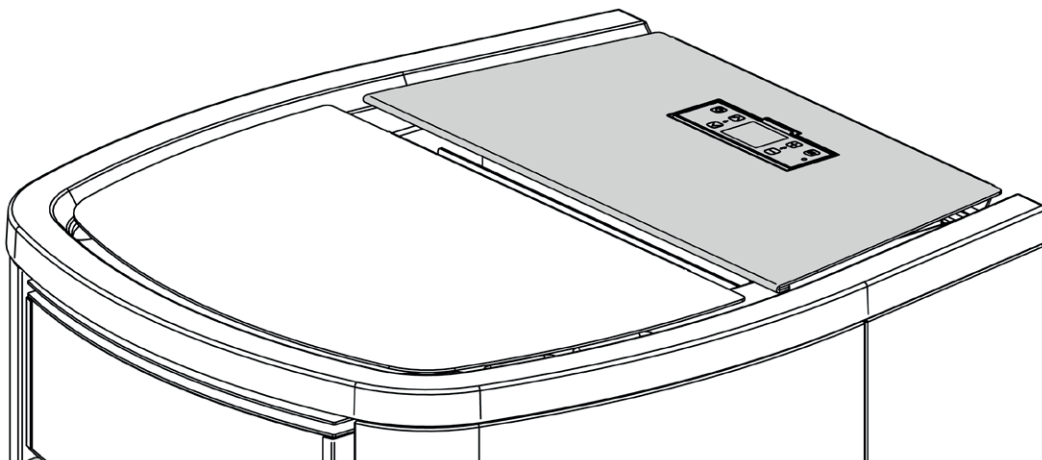
Sauber halten.



DIE VERWENDUNG MINDERWERTIGER PELLETS ODER IRGENDWELCHEN ANDEREN MATERIALS SCHÄDIGT DIE FUNKTIONEN DES GENERATORS UND KANN ZUM ERLÖSCHEN DER GARANTIE UND DAMIT DER HAFTUNG DES HERSTELLERS FÜHREN.

PELLET-TANK

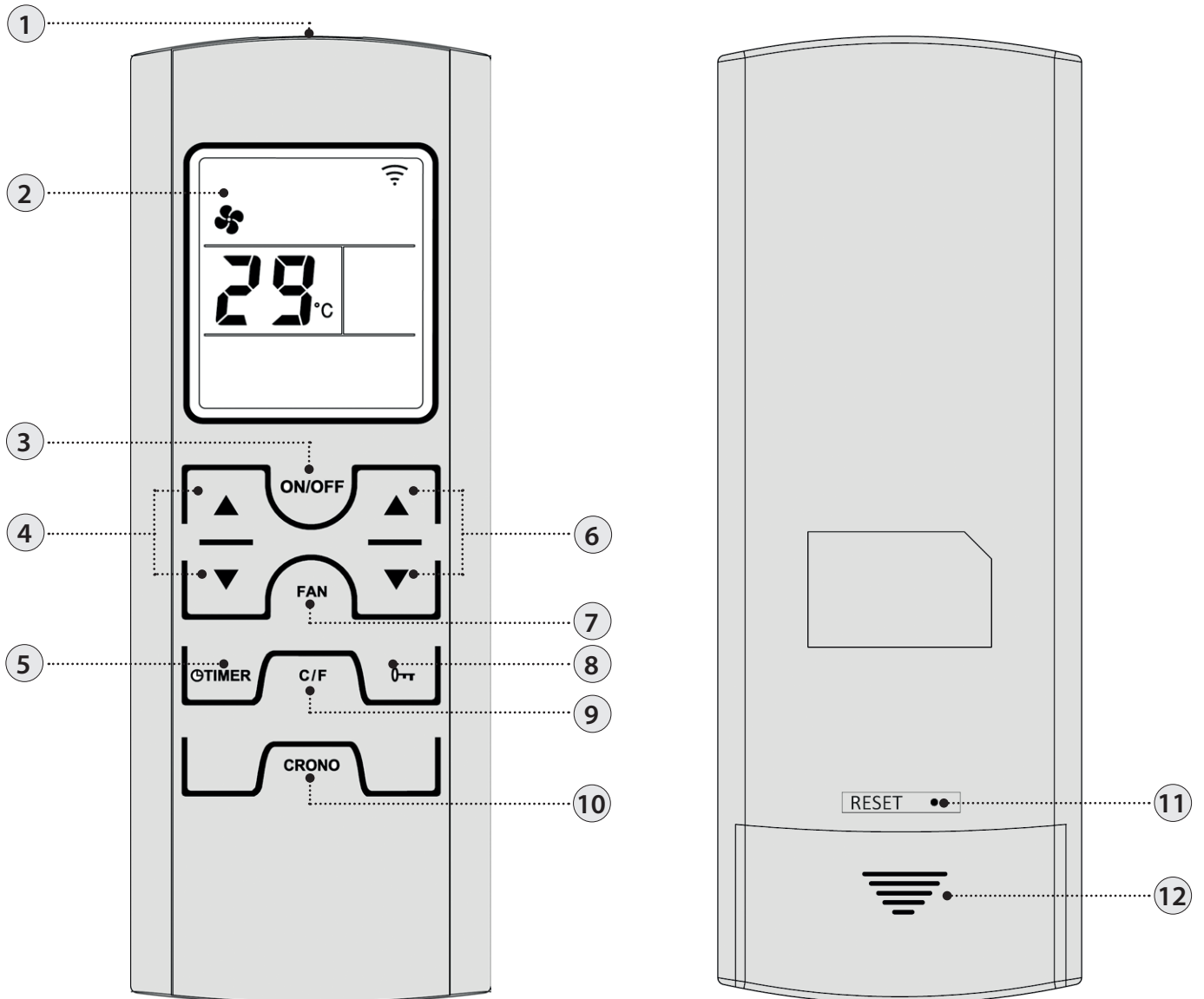
Während des Betriebs des Ofens muss der Deckel des Pellet-Tanks immer geschlossen bleiben.



ES WIRD EMPFOHLEN DEN SACK BEIM BELADEN DES TANKS NICHT DIREKT AUF DEM OFEN ABZUSTELLEN! STETS EINE SCHAUFEL VERWENDEN, UM DEN TANK ZU BELADEN. DIE DICHTUNG DES TANKS NICHT ABREIBEN ODER GEWICHTE DARAUF ABSTELLEN. DIE ABLAGEFLÄCHE DER DICHTUNG DES TANKDECKELS STETS SAUBER HALTEN. DIE DICHTUNG ÖFTERS ÜBERPRÜFEN. IM FALL EINER ABNUTZUNG DEN FÜR IHR GEBIET AUTORISIERTEN TECHNIKER KONTAKTIEREN.

FERNBEDIENUNG (OPTIONAL)




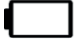

Mit der Fernbedienung hat man die Möglichkeit, die hauptsächlich Funktionen des Ofens zu regulieren.



1	Sender	7	Lüftergeschwindigkeit auswählen
2	Display	8	Tastenfeld sperren
3	On/Off Ofen (3 Sekunden gedrückt halten)	9	Celsius / Fahrenheit
4	Set Leistung	10	Durch einmaligen Druck der Taste ist es möglich, Chrono freizugeben oder zu deaktivieren
5	Einstellung Verzögerung der Abschaltung Die Taste erlaubt, die Abschaltung durch die Programmierung einer Verzögerung zu verzögern. Wenn zum Beispiel die Abschaltung in einer Stunde eingestellt wird, schaltet sich der Ofen automatisch beim Ablauf der eingestellten Zeit ab *	11	Reset*
6	Set Raumtemperatur	12	Batteriefach

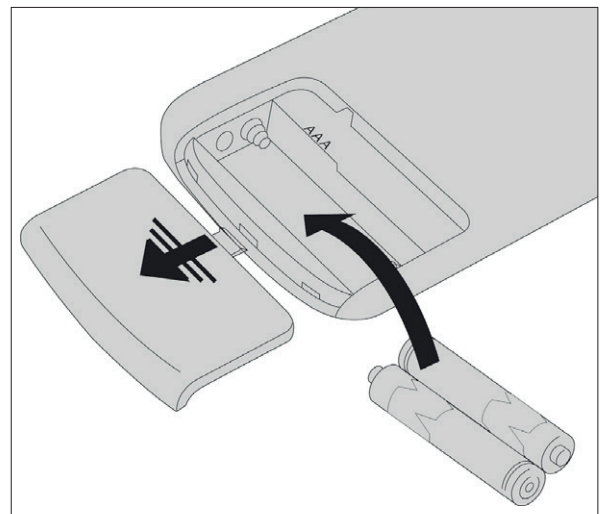
* nicht in diesem Modell vorgesehen

IKONEN DER FERNBEDIENUNG

	Lüftergeschwindigkeit Blinkend = reduzierte Geschwindigkeit Dauernd = Standardgeschwindigkeit (Werkseinstellung)		Freigabe Chrono Kontrolllampe eingeschaltet = aktiv Kontrolllampe ausgeschaltet = deaktiviert
OFF TIME 6:00	Eingestellte Verzögerung der Abschaltung *		Gibt die Übertragung des Funksignals an Ein = während des Funkverkehrs Aus = kein Funkverkehr
	Batterie leer		Tasten gesperrt
P3	Eingestellte Leistungsstufe. Die Leistungsstufe wird statt des Set Raumtemperatur für 3 Sekunden visualisiert, nachdem eine der Tasten Set Leistung (4) gedrückt wurde.		

EINSETZEN DER BATTERIEN

Den hinteren Deckel des Batteriefachs entfernen, indem man ihn nach unten schiebt. Nr.2 Micro-Batterien AAA einsetzen.
Die Batterien unter Beachtung der korrekten Polarität (+) und (-) einsetzen.
Den Deckel des Batteriefachs schließen.



WENN DIE FERNBEDIENUNG AUFGRUND DER ABWESENHEIT VON BATTERIEN AUSGESCHALTET IST, IST ES MÖGLICH, DEN OFEN ÜBER DAS BEDIENFELD IM OBEREN TEIL DES OFENS ZU STEUERN. BEIM AUSTAUSCHEN DER BATTERIEN IST DIE POLARITÄT ENTSPRECHEND DER SYMBOLE IM BATTERIEFACH DER FERNBEDIENUNG ZU BEACHTEN.



Respektieren Sie die Umwelt!

Gebrauchte Batterien enthalten umweltschädliche Metalle und müssen daher getrennt in besonderen Behältern entsorgt werden.

RATSLÄGE UND VORSICHTSMASSNAHMEN FÜR DIE VERWENDUNG DER FERNBEDIENUNG

- ♦ Die Batterien entnehmen, wenn sie für längeren Zeitraum nicht verwendet wird.
- ♦ Bei ihrer Verwendung auf den Signalempfänger des Ofens richten.
- ♦ Die Fernbedienung mit Vorsicht behandeln. Wenn sie nicht verwendet wird, auf die serienmäßig mitgelieferte Basis abstellen.
- ♦ Die Fernbedienung soll nicht direktem Sonnenlicht ausgesetzt oder in der Nähe von Wärmequellen gelassen werden.
- ♦ Die Qualität des Signals kann durch andere IR-Quellen beeinflusst werden.



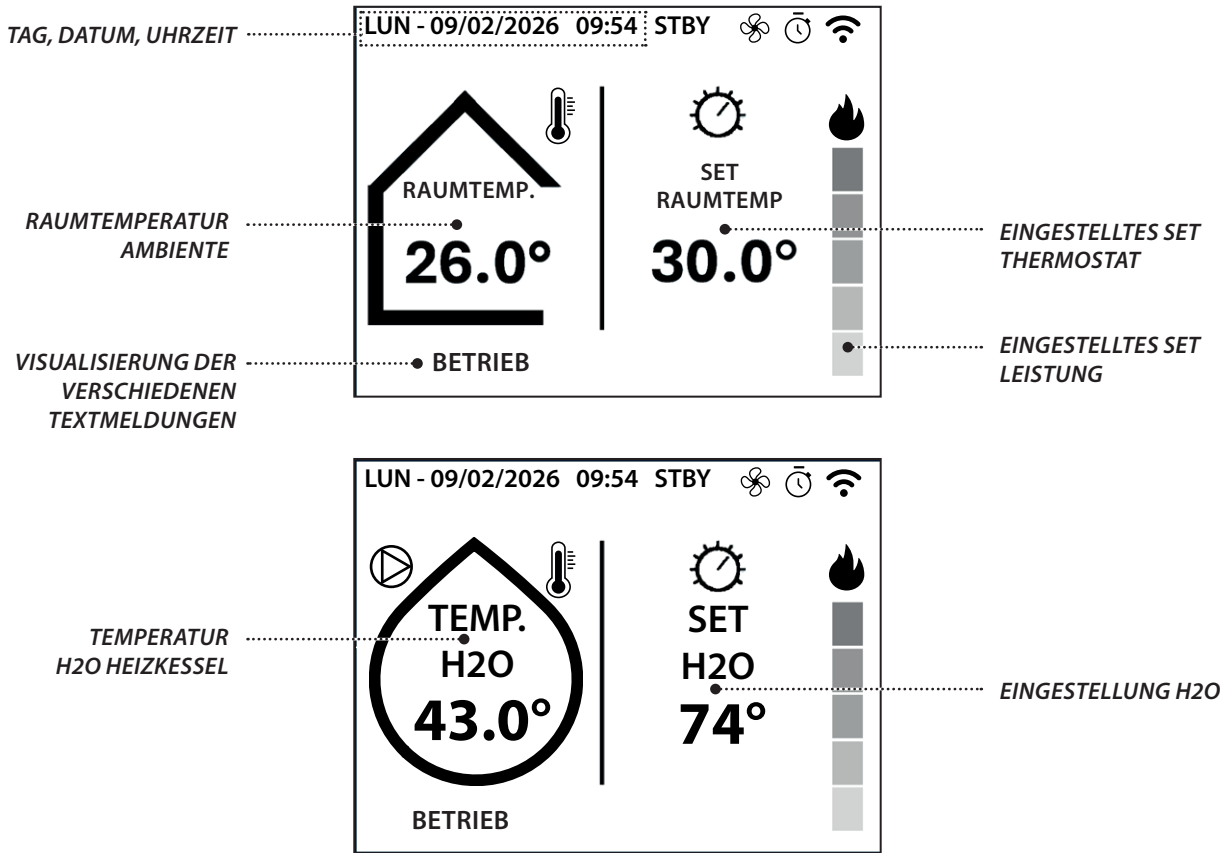
DIE FERNBEDIENUNG IST MIT EINEM DISPLAY LCD MIT HINTERGRUNDBELEUCHTUNG AUSGESTATTET. DIE DAUER DER HINTERGRUNDBELEUCHTUNG BETRÄGT AB DEM LETZTEN DRUCK EINER TASTE 20 SEKUNDEN. DAS DISPLAY SCHALTET SICH NACH EINER BESTIMMTEN ZEIT AUS, UM DEN BATTERIEVERBRAUCH ZU VERMINDERN (MODALITÄT ENERGIEEINSPARUNG).

DIE FUNKTIONEN DER FERNBEDIENUNG WERDEN DURCH ENTFERNEN DER FERNBEDIENUNG VON DER BASIS (ODER DURCH EINEN LÄNGEREN TASTENDRUCK) WIEDER AKTIVIERT.

* Nicht in diesem Modell vorgesehen

BEDIENFELD UND IKONE DES DISPLAYS

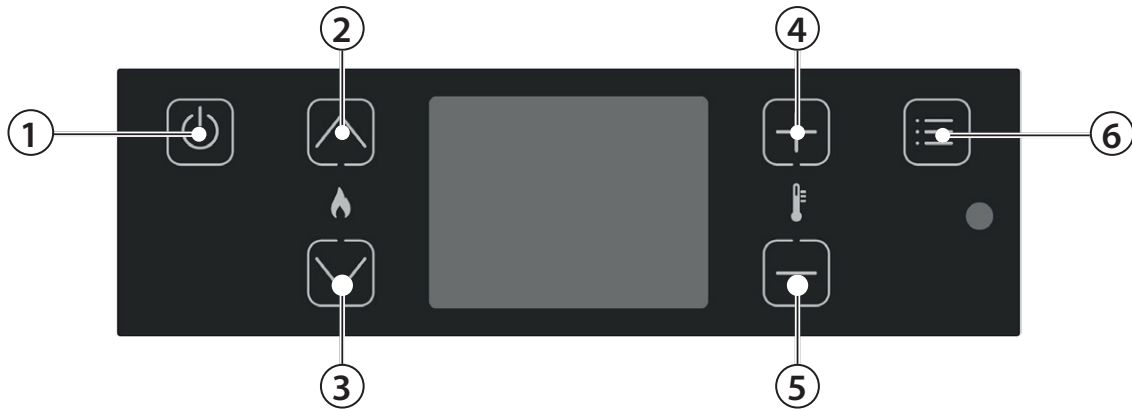
Leitfaden zu den Ikonen und hauptsächlichen Funktionalitäten des Displays



LEGENDE IKONEN

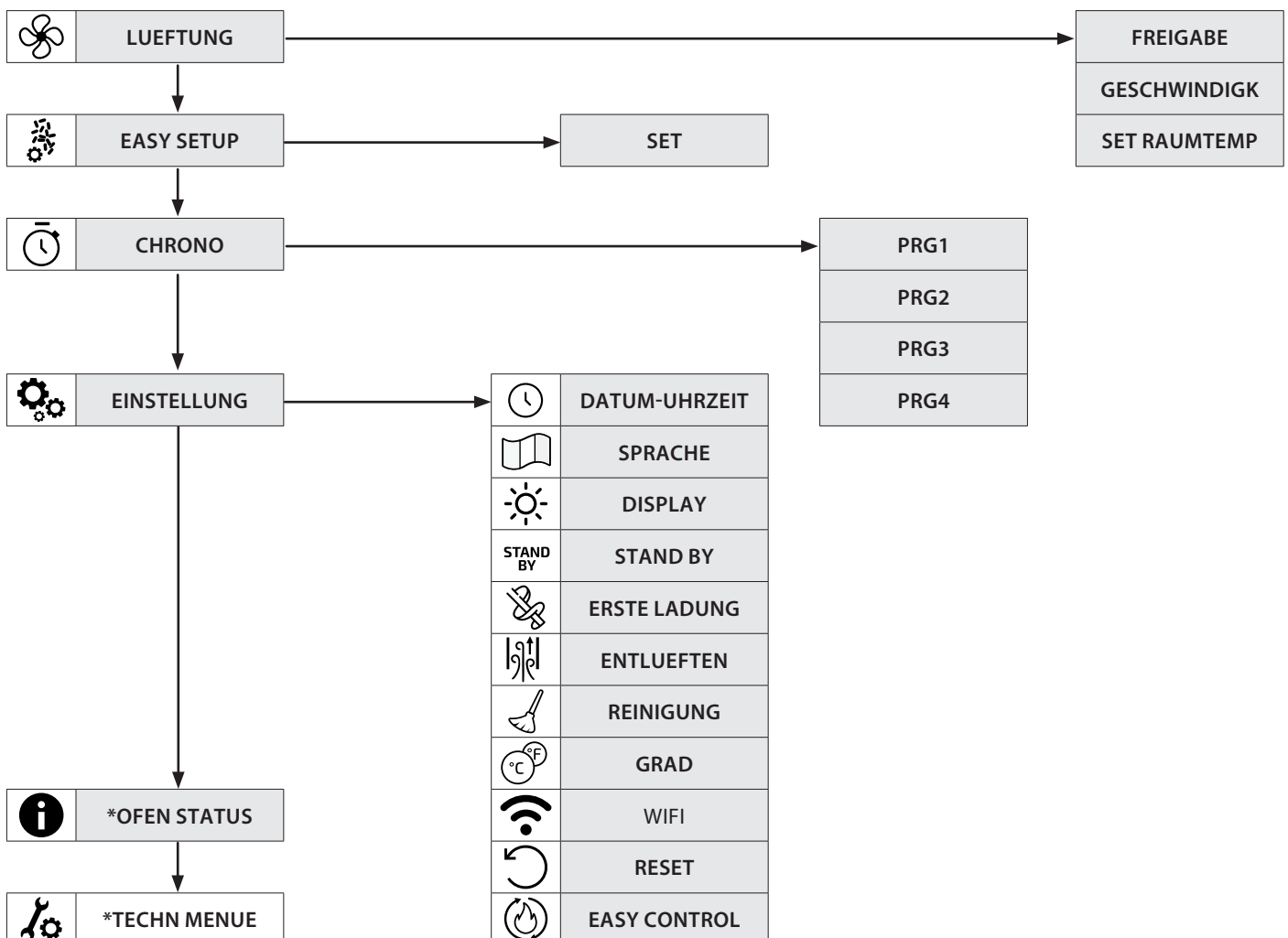
	Angabe Alarmstatus Ausgeschaltet: Zeigt die Abwesenheit von Alarmen an. Fest: Zeigt die Anwesenheit eines Alarms an.		Ikone Wolke/Cloud Blinkend: Wi-Fi-Modul in Phase der Verbindung zur Cloud. Fest: Wi-Fi-Modul mit der Cloud verbunden.
STBY	Funktion STAND BY Ausgeschaltet: Funktion deaktiviert. Fest: Funktion aktiviert.		Ikone Bluetooth Fest: Das Wi-Fi-Modul ist über Bluetooth verbunden
	Zeigt den Betrieb des Tangentialventilators an. Ausgeschaltet: Lüftung nicht aktiv. Fest: Lüftung aktiv.		Ikone Flamme Gibt die Leistung des Ofens an. Blinkend: Die Leistung wird erhöht oder verringert. Fest: Leistung stabil.
	Gibt den Status der wöchentlichen Programmierung an Ausgeschaltet: Programmierung nicht aktiv. Fest: Programmierung aktiv. Visualisierte Nummer: Gibt das derzeitige aktive Zeitfenster an.		Ikone Thermometer Gibt den Status der EINSTELLUNG H2O und des SET RAUMTEMP an. Grün: SET TEMPERATUR erreicht. Rot: il SET TEMPERATUR noch nicht erreicht.
	Wifi-Ikone Ausgeschaltet: Wi-Fi-Kommunikation nicht vorhanden Blinkend: Wi-Fi-Modul in Phase der Verbindung zum Router. Fest: Wi-Fi-Modul mit dem Heimrouter verbunden, ohne Zugriff auf die Cloud.		Zeigt den Betrieb der Umwälzpumpe an. Ausgeschaltet: Umwälzpumpe stillstehend. Blinkend: Elektronische Funktion gegen Kondensat aktiv. Fest: Umwälzpumpe aktiv.

TASTENFUNKTION



- ① On/Off Ofen.
- ② Erhöht die Betriebsleistung / in den Menüs scrollen.
- ③ Verringert die Betriebsleistung / in den Menüs scrollen.
- ④ Erhöht das Set Raumtemperatur des Betriebs / ändert Daten in den Menüs.
- ⑤ Verringert das Set Raumtemperatur des Betriebs / ändert Daten in den Menüs.
- ⑥ Zum Zugang zum Menü/Taste zur Bestätigung.

MENÜAUFBAU



ALLGEMEINE WARNHINWEISE

Während der ersten Zündungen des Produkts zu befolgende Ratschläge:

In den ersten Betriebsstunden können durch den normalen Prozess des "Temperatureinlaufs" Dämpfe und Gerüche entstehen.

Während dieses Prozesses, der je nach Produkt von unterschiedlicher Dauer ist, wird empfohlen:

- ♦ Den Raum gut lüften
- ♦ Falls vorhanden, eventuelle Teile aus Majolika oder Naturstein von der Oberseite des Produkts entfernen
- ♦ Das Produkt bei der maximalen Leistung und Temperatur aktivieren
- ♦ Einen längeren Aufenthalt in der Umgebung vermeiden
- ♦ Die Oberflächen des Produkts nicht berühren

Anmerkungen:

Der Prozess ist nach mehreren Heiz-/Kühlzyklen abgeschlossen.

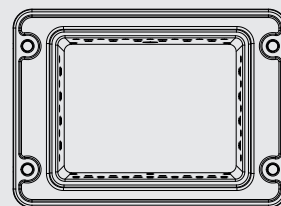
Zur Verbrennung dürfen keine anderen als die in der Anleitung angegebenen Elemente oder Stoffe verwendet werden.

Vor der Zündung des Produkts müssen die folgenden Prüfungen durchgeführt werden:

- ♦ Falls der Anschluss an eine Hydraulikanlage vorgesehen ist, muss diese in allen ihren Teilen vollständig und funktionsfähig sein und den Anweisungen im Handbuch des Produkts und den geltenden Vorschriften entsprechen.
- ♦ Der Pellet-Behälter muss vollständig gefüllt sein
- ♦ Die Brennkammer und die Brennschale müssen sauber sein
- ♦ Den hermetischen Verschluss der Feuertüre, des Aschekastens und des Pellet-Behälters (falls in der hermetischen Ausführung vorhanden) prüfen, die geschlossen und frei von Fremdkörpern in Übereinstimmung mit den Elementen und Dichtungen sein müssen.
- ♦ Kontrollieren, dass das Stromversorgungskabel richtig angeschlossen ist
- ♦ Der Schalter (falls vorhanden) muss auf Position "1" gestellt sein.



SICHERSTELLEN, DASS DIE BRENNSCHALE FREI VON RÜCKSTÄNDEN ODER VERKRUSTUNGEN IST. DIE LÖCHER IN DER BRENNSCHALE MÜSSEN VÖLLIG FREI SEIN, UM EINE EINWANDFREIE VERBRENNUNG SICHERZUSTELLEN. ÜBER DIE FUNKTION "EASY SETUP" KANN DIE VERBRENNUNG AN DIE BESCHRIEBENEN ANFORDERUNGEN ANGEPAST WERDEN.



BRENNSCHALENBODEN

EINSTELLUNGEN FÜR DIE ERSTE ZÜNDUNG

Nach Anschluss des Stromversorgungskabels an der Rückseite des Ofens den Schalter, der sich ebenfalls an der Rückseite befindet, auf die Position (I) stellen.

DATUM-UHRZEIT

Dieses Menü erlaubt, die Uhrzeit und das Datum einzustellen.

BEDIENUNGSVERFAHREN

- ♦ Die Taste 6 drücken.
- ♦ Die Taste 3 bis **EINSTELLUNG** drücken und mit der Taste 6 bestätigen.
- ♦ Mit dem Druck der Taste 6 **DATUM-UHRZEIT** bestätigen und die Tasten 4 und 5 für die Zuordnung des Tages verwenden.
- ♦ Mit dem Druck der Taste 6 fortfahren.
- ♦ Mit demselben Verfahren (4 oder 5 zur Einstellung, Taste 6 zum Fortschreiten) die Stunde, die Minuten, Datum, Monat und Jahr einstellen.
- ♦ Zum Bestätigen die Taste 6 drücken; die Taste 1 drücken, um die vorherigen Menüs bis zum anfänglichen Status zu durchlaufen.

SPRACHE

Dieses Menü erlaubt, die bevorzugte Sprache einzustellen.

Die verfügbaren Sprachen sind: Italienisch - Englisch - Deutsch - Französisch - Spanisch - Portugiesisch - Dänisch - Estnisch - Kroatisch - Slowenisch - Holländisch - Polnisch - Tschechisch.

BEDIENUNGSVERFAHREN

- ♦ Die Taste 6 drücken.
- ♦ Die Taste 3 bis **EINSTELLUNG** drücken und mit der Taste 6 bestätigen.
- ♦ Die Taste 3 bis **SPRACHE** drücken und mit der Taste 6 bestätigen.
- ♦ Die Sprache mit den Tasten 4 oder 5 wählen.
- ♦ Zum Bestätigen die Taste 6 drücken; die Taste 1 drücken, um die vorherigen Menüs bis zum anfänglichen Status zu durchlaufen.

GRAD

Dieses Menü erlaubt, die Maßeinheit der Temperatur einzustellen. Der werkseitig eingestellte Wert ist °C.

BEDIENUNGSVERFAHREN

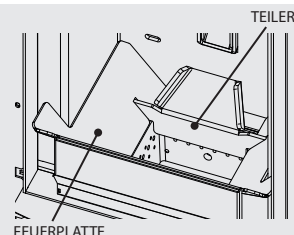
- ♦ Die Taste 6 drücken.
- ♦ Die Taste 3 bis **EINSTELLUNG** drücken und mit der Taste 6 bestätigen.
- ♦ Die Taste 3 bis **GRAD** drücken und mit der Taste 6 bestätigen.
- ♦ Die Tasten 4 -5 verwenden, um Celsius oder Fahrenheit zu wählen.
- ♦ Zum Bestätigen die Taste 6 drücken; die Taste 1 drücken, um die vorherigen Menüs bis zum anfänglichen Status zu durchlaufen.



**ZUR ZÜNDUNG KEINE ENTFLAMMBARE FLÜSSIGKEIT VERWENDEN!
BEIM EINFÜLLEN DEN PELLETT-SACK NICHT MIT DEM HEISSEN OFEN IN BERÜHRUNG BRINGEN!
IM FALLE STÄNDIGER FEHLZÜNDUNGEN EINEN AUTORISIERTEN TECHNIKER RUFEN.**



DER BETRIEB DES GERÄTS OHNE TRENNWAND BZW. FLAMMSCHUTZ (SIEHE NEBENSTEHENDE ABBILDUNG) IST VERBOTEN. DAS ENTFERNEN BEEINTRÄCHTIGT DIE SICHERHEIT DES PRODUKTS UND BEWIRKT DEN SOFORTIGEN VERFALL DER GARANTIE. FORDERN SIE IM FALLE VON VERSCHLEISS ODER VERSCHLECHTERUNG DEN AUSTAUSCH DES EINZELTEILS BEI DEM KUNDENDIENSTSERVICE AN (DER AUSTAUSCH FÄLLT NICHT UNTER DIE GARANTIE DES PRODUKTS, DA ES SICH UM EIN VERSCHLEISSTEIL HANDELT).



FEHLZÜNDUNG

DER ERSTE ZÜNDVERSUCH KÖNNTE SCHEITERN, DA DIE SCHNECKE NOCH LEER IST UND DIE BRENNSCHALE NICHT IMMER RECHTZEITIG MIT EINER FÜR DIE NORMALE ZÜNDUNG AUSREICHENDEN MENGE PELLETS BESCHICKT. WENN DAS PROBLEM ERST NACH EINIGEN MONATEN BETRIEB AUFTRITT, IST ZU KONTROLLIEREN, OB DIE IN DER BETRIEBSANLEITUNG DES OFENS ANGEgebenEN REGELMÄSSIGEN REINIGUNGEN RICHTIG AUSGEFÜHRT WURDEN

FUNKTIONSWEISE UND LOGIK

ZÜNDUNG

Drücken Sie nach der Prüfung der oben aufgelisteten Punkte die Taste 1 für drei Sekunden, um den Ofen zu zünden. Für die Phase der Zündung stehen 15 Minuten zur Verfügung, nach erfolgter Zündung und Erreichen der Steuertemperatur, unterbricht der Ofen die Phase der Zündung und geht auf ANLAUF über.

VORBEREITUNG

In der Phase der Vorbereitung stabilisiert der Ofen den Verbrennungsprozess und erhöht nach und nach die Verbrennungsleistung. Dann geht er auf BETRIEB über.

BETRIEB

In der Betriebsphase geht der Ofen auf den eingestellten Leistungswert über, siehe nächsten Eintrag.

SET LEISTUNG

Die Betriebsleistung von 1 bis 5 (über die Tasten 2 - 3) einstellen.
Leistung 1 = niedrigste Stufe - Leistung 5 = höchste Stufe.

EINSTELLUNG H2O

Die Temperatur des Heizkessels von 65 - 80°C (über die Tasten 4 - 5) einstellen.

FUNKTIONSWEISE DER UMWÄLZPUMPE

Die Umwälzpumpe aktiviert sich, wenn die Wassertemperatur im Inneren 60 °C erreicht. Da die Umwälzpumpe bei über 60 °C stets in Betrieb ist, empfiehlt es sich, für einen gleichmäßigeren Betrieb des Geräts eine Heizzone stets geöffnet zu lassen, und Blockierungen durch Übertemperatur zu vermeiden. Normalerweise wird dieser Bereich als "Sicherheitszone" bezeichnet

REINIGUNG

Der Generator führt die Reinigung der Brennschale gemäß festgelegten Intervallen aus, wobei er die Maschine abschaltet. Nach der Reinigungsphase zündet der Generator automatisch wieder und setzt seinen Betrieb fort, indem dieser erneut auf die eingestellte Leistung geht

MODULATION und H-OFF

Während sich die Wassertemperatur an den eingestellten Sollwert annähert, beginnt der Kessel zu modulieren und erreicht so automatisch die minimale Leistungsstufe. Wenn die Temperatur den eingestellten Sollwert überschreitet, wird er automatisch abgeschaltet und meldet dabei H-OFF, und wird ebenso automatisch wieder gezündet, sobald die Temperatur unter den eingestellten Sollwert sinkt.

ABSCHALTUNG

Drei Sekunden lang Taste 1 drücken.
Danach geht das Gerät automatisch auf die Ausschaltphase über und sperrt die Pelletzufuhr.

Der Rauchgasmotor und der Motor des Warmluftgebläses bleiben solange in Betrieb, bis die Temperatur des Ofens unter die im Werk eingestellten Parameter abgesunken ist.

ERNEUTE ZÜNDUNG

Die erneute Zündung des Ofens sowohl im Automatik- als auch im manuellen Betrieb ist erst dann möglich, wenn die Bedingungen des Abkühlungszyklus und des voreingestellten Timers erfüllt sind.

STAND-BY - ZUSÄTZLICHES THERMOSTAT

HINWEIS: : DIE INSTALLATION MUSS VON EINEM AUTORISIERTEN TECHNIKER AUSGEFÜHRT WERDEN

Es besteht die Möglichkeit, die Temperatur einer Örtlichkeit zu messen, die an den Raum angrenzt, in dem der Ofen aufgestellt ist. Dafür genügt es, ein Thermostat entsprechend den nachfolgend aufgeführten Anweisungen anzuschließen (es wird empfohlen, das optionale mechanische Thermostat auf einer Höhe von 1,50 m vom Boden zu positionieren). Der Betrieb des Ofens mit an der Klemme TA angeschlossenen Außenthermostat kann je nach der Aktivierung oder Deaktivierung der Funktion STAND BY unterschiedlich sein.

Werkseitig ist die Klemme TA gebrückt, daher ist der Kontakt stets geschlossen (Anforderung).

FUNKTIONSWEISE ZUSATZTHERMOSTAT MIT STAND BY AKTIV

Wenn die Funktion STAND BY aktiv ist, ist leuchtet die Ikone STBY auf. Wenn der Kontakt bzw. der Außenthermostat nicht mehr angeregt ist (Kontakt geöffnet / Temperatur erreicht), schaltet sich der Ofen ab. Sobald der Kontakt bzw. der Außenthermostat in den Zustand "angeregt" wechselt (Kontakt geschlossen / Temperatur noch nicht erreicht), erfolgt erneut die Zündung.

Anmerkung: Der Betrieb des Ofens ist jedenfalls von der Wassertemperatur im Innern des Ofens und den werkseitig eingestellten Bedingungen abhängig. Wenn sich der Ofen in H-OFF befindet (Wassertemperatur erreicht), wird die eventuelle Anforderung des Kontakts bzw. Zusatzthermostats ignoriert.

FUNKTIONSWEISE ZUSATZTHERMOSTAT MIT STAND BY DEAKTIVIERT

Wenn die Funktion STAND BY deaktiviert ist, ist die Ikone STBY aus.

Wenn der Kontakt bzw. der Außenthermostat nicht mehr angeregt ist (Kontakt geöffnet / Temperatur erreicht), geht der Ofen auf Minimalbetrieb. Sobald der Kontakt bzw. der Außenthermostat in den Zustand "angeregt" wechselt (Kontakt geschlossen / Temperatur noch nicht erreicht), beginnt der Ofen erneut mit der voreingestellten Leistung zu arbeiten.

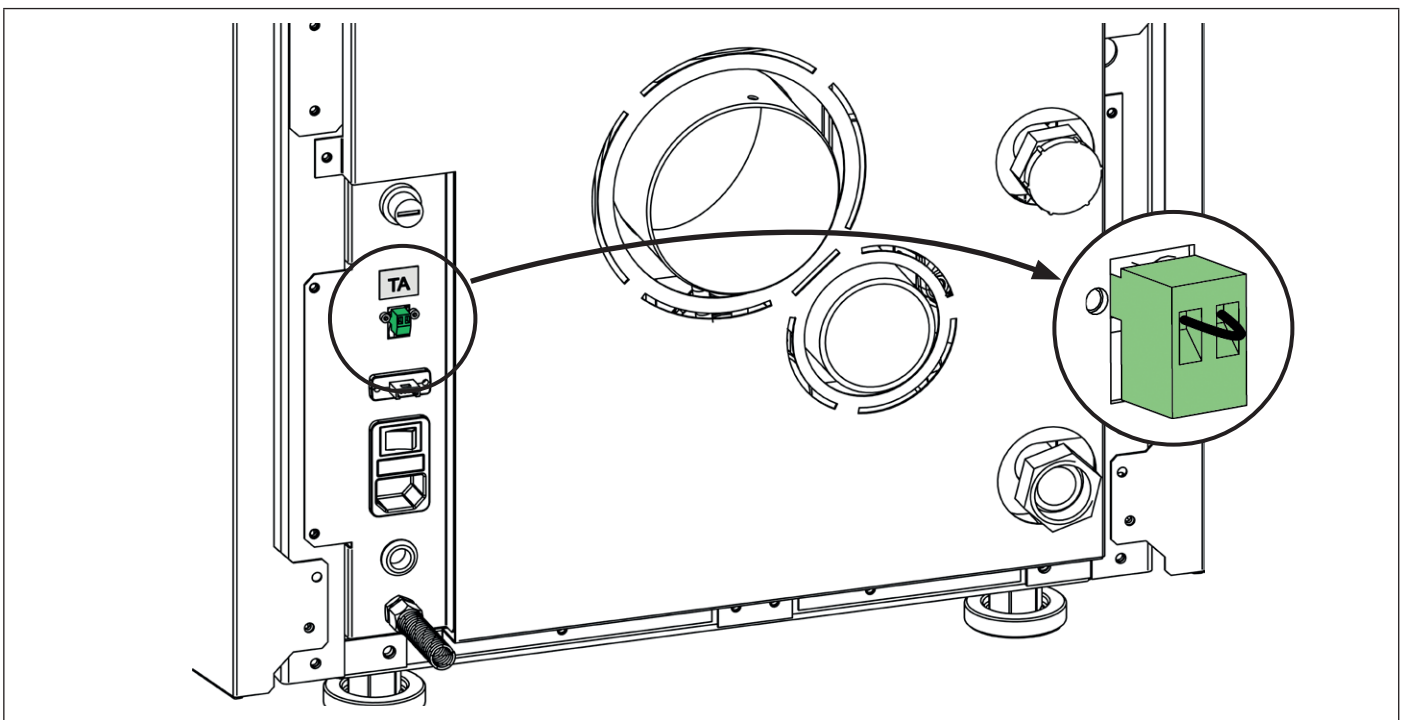
Anmerkung: Der Betrieb des Ofens ist jedenfalls von der Wassertemperatur im Innern des Ofens und den werkseitig eingestellten Bedingungen abhängig. Wenn sich der Ofen in H-OFF befindet (Wassertemperatur erreicht), wird die eventuelle Anforderung des Kontakts bzw. Zusatzthermostats ignoriert.

INSTALLATION ZUSATZTHERMOSTAT

- ♦ Ein mechanisches oder digitales Thermostat mit Eingangsart „normalerweise geöffnet“ ist erforderlich.
- ♦ Stecker aus der bezüglichen Netzsteckdose ziehen.
- ♦ Verbinden Sie unter Bezug auf die Abbildung die beiden Kabel des Thermostats (Trockenkontakt - nicht 230 V!).
- ♦ Speisen Sie erneut den Ofen.



KONSULTIEREN SIE FÜR DIE AKTIVIERUNG DES STAND-BY DAS KAPITEL "EINSTELLUNG"



LUEFTUNG

Das Menü erlaubt, die Geschwindigkeit (-2, -1, 0, +1, +2) des frontalen Lüfters freizugeben und zu regulieren. Um die Effizienz der Verbrennung zu gewährleisten, wird der Raumlüfter ausgeschlossen, wenn das Produkt sich auf Mindestleistung befindet.

BEDIENUNGSVERFAHREN FREIGABE

- ♦ Die Taste 6 drücken.
- ♦ Die Taste 3 bis **LUEFTUNG** drücken und mit der Taste 6 bestätigen.
- ♦ Mit der Taste 6 die **FREIGABE** bestätigen.
- ♦ Die Tasten 4 -5 verwenden, um freizugeben (**ON**) oder zu sperren (**OFF**) und mit der Taste 6 bestätigen.
- ♦ Die Taste 1 drücken, um die vorherigen Menüs bis zum Anfang zu durchlaufen.

BEDIENUNGSVERFAHREN GESCHWINDIGKEITSREGELUNG

- ♦ Die Taste 6 drücken.
- ♦ Die Taste 3 bis **LUEFTUNG** drücken und mit der Taste 6 bestätigen.
- ♦ Fortfahren, indem die Taste 3 bis **GESCHWINDIGK.** gedrückt und mit der Taste 6 bestätigt wird.
- ♦ Die Tasten 4 -5 verwenden, um die Geschwindigkeit (-2, -1, 0, +1, +2) zu regulieren und mit der Taste 6 bestätigen.
- ♦ Die Taste 1 drücken, um die vorherigen Menüs bis zum Anfang zu durchlaufen.

BEDIENUNGSVERFAHREN SET RAUMTEMP

- ♦ Die Taste 6 drücken.
- ♦ Die Taste 3 bis **LUEFTUNG** drücken und mit der Taste 6 bestätigen.
- ♦ Fortfahren, indem die Taste 3 bis **SET RAUMTEMP** gedrückt und mit der Taste 6 bestätigt wird.
- ♦ Die Tasten 4 -5 verwenden, um die Raumtemperatur (7°C - 37°C) zu regulieren und mit der Taste 6 bestätigen.
- ♦ Die Taste 1 drücken, um die vorherigen Menüs bis zum Anfang zu durchlaufen.

EASY SETUP

Das volumetrische Gewicht des Pellets ist das Verhältnis zwischen dem Gewicht und dem Volumen des Pellets. Dieses Verhältnis kann sich bei gleichbleibender Qualität des Pellets ändern. Unter Verwendung der Funktion EASY SETUP hat man die Möglichkeit, die Dosierung der Pellets durch Erhöhung oder Verringerung der voreingestellten Werte zu ändern.

Die im Programm des Ofens verfügbaren Werte gehen von "- 3" bis "+ 3"; alle Öfen werden bei der Produktion mit dem Optimalwert, der 0 beträgt, geeicht.

Wenn eine übermäßige Ablagerung in der Brennschale festgestellt werden sollte, empfiehlt man, im Programm EASY SETUP den Wert um eine Einheit auf "- 1" zu senken; warten Sie den folgenden Tag ab und falls keine Verbesserung eintreten sollte, weiterhin bis zu maximal "- 3" senken. Im Falle, dass sich stattdessen die Notwendigkeit ergeben sollte, die Dosierung der Pellets zu erhöhen, empfehlen wir Ihnen, vom Wert der Werkeinstellung "0" auf "+ 1, + 2, + 3", je nach Bedarf, überzugehen.

ÜBERMÄSSIGE ABLAGERUNG VON PELLETS IN DER BRENNSCHALE			NORMALE FUNKTIONSWEISE	GERINGE ABLAGERUNG VON PELLETS IN DER BRENNSCHALE		
-3	-2	-1	0	+1	+2	+3
DRITTER BEREICH DER VERRINGERUNG, FALLS DIE ERSTEN BEIDEN NICHT AUSREICHEND SEIN SOLLTEN	ZWEITER BEREICH DER VERRINGERUNG, FALLS DER ERSTE NICHT AUSREICHEND SEIN SOLLTE	ERSTER BEREICH DER VERRINGERUNG (FÜR 1 TAG TESTEN)	OPTIMALER WERKEINSTELLUNGSWERT	ERSTER BEREICH DER ERHÖHUNG	ZWEITER BEREICH DER ERHÖHUNG, FALLS DER ERSTE NICHT AUSREICHEND SEIN SOLLTE	DRITTER BEREICH DER ERHÖHUNG, FALLS DIE ERSTEN BEIDEN NICHT AUSREICHEND SEIN SOLLTEN

BEDIENUNGSVERFAHREN

- ♦ Die Taste 6 drücken.
- ♦ Die Taste 3 bis **EASY SETUP** drücken und mit der Taste 6 bestätigen.
- ♦ Die Tasten 4 -5 verwenden, um den Bereich einzustellen.
- ♦ Zum Bestätigen die Taste 6 drücken; die Taste 1 drücken, um die vorherigen Menüs bis zum anfänglichen Status zu durchlaufen.

HINWEIS: FÜR DEN FALL, DASS DIESE EINSTELLUNGEN DAS PROBLEM DER ABLAGERUNGEN DER PELLETS IN DER BRENNSCHALE NICHT LÖSEN SOLLTEN, BITTEN WIR SIE, MIT DEM NÄCHSTLIEGENDEN KUNDENDIENSTZENTRUM KONTAKT AUFZUNEHMEN.

CHRONO

Diese Funktion erlaubt, die automatische Zündung oder Abschaltung des Ofens zu programmieren. Werkseitig ist CHRONO deaktiviert.

Die Chrono-Funktion ermöglicht die Programmierung von 4 Zeitspannen innerhalb eines Tages, die für alle Wochentage zu benutzen sind. In jeder Zeitspanne können die Uhrzeit der Zündung und Abschaltung, die Tage der Benutzung der programmierten Zeitspanne, die gewünschte Temperatur und das Set Leistung eingestellt werden.

Die Einstellung des laufenden Tags und der Uhrzeit ist grundlegend für die korrekte Funktionsweise des Chrono.

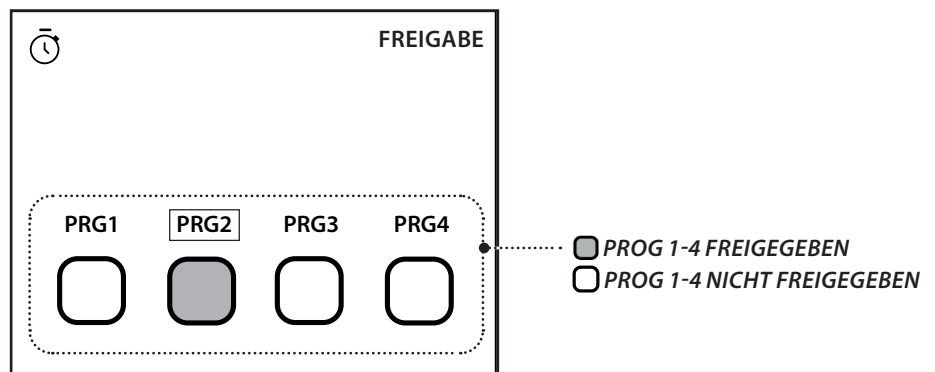
Empfehlungen

Vor der Verwendung der Funktion Chrono ist es notwendig, den laufenden Tag und die laufende Uhrzeit einzustellen, daher zu prüfen, ob die im Unterkapitel "DATUM-UHRZEIT" aufgeführten Punkte befolgt wurden. Für die korrekte Funktionsweise der Funktion Chrono ist außer ihrer Programmierung auch ihre Aktivierung erforderlich. Die 4 Zeitspannen können sich durch die Einstellung der Uhrzeiten von Zündung und Abschaltung überlappen. Man erhält so eine Kombination von Uhrzeiten, in denen es möglich ist, verschiedene Temperaturen und Leistungen einzustellen, ohne den Betriebszustand des Ofens zu beeinträchtigen.

ANM.: IM FALLE, DASS ZEITSPANNEN VORHANDEN SIND, DIE SICH ÜBERLAPPEN, BLEIBT DAS PRODUKT BIS ZUR ENTFERNTEN UHRZEIT DER ABSCHALTUNG EINGESCHALTET.

AKTIVIERUNG CHRONO

Ermöglicht die Aktivierung/Deaktivierung von Chrono und den verschiedenen Zeitspannen. Das volle Feld gibt an, dass das Programm aktiv ist.

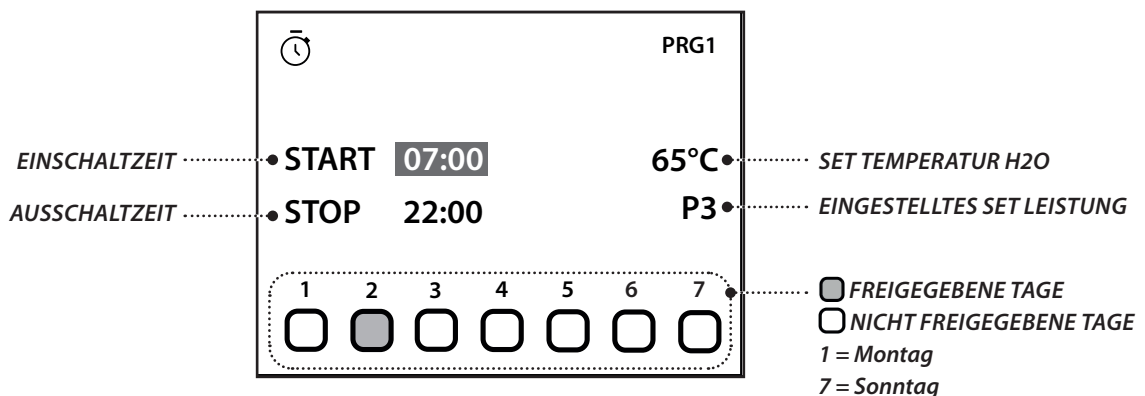


EINSTELLUNG DES WÖCHENTLICHEN PROGRAMMS

Erlaubt, die Uhrzeit der Zündung und Abschaltung, einen oder mehrere Tage der Woche gleichzeitig, die SET TEMPERATUR H2O und das SET LEISTUNG einzustellen.

Die bereits programmierten Tage der Woche werden im Programm der Uhrzeiten visualisiert und können deutlich auch im Falle einer neuen Eingabe identifiziert werden.

Zum Bestätigen die Taste 6 drücken; die Taste 1 drücken, um die vorherigen Menüs bis zum anfänglichen Status zu durchlaufen.

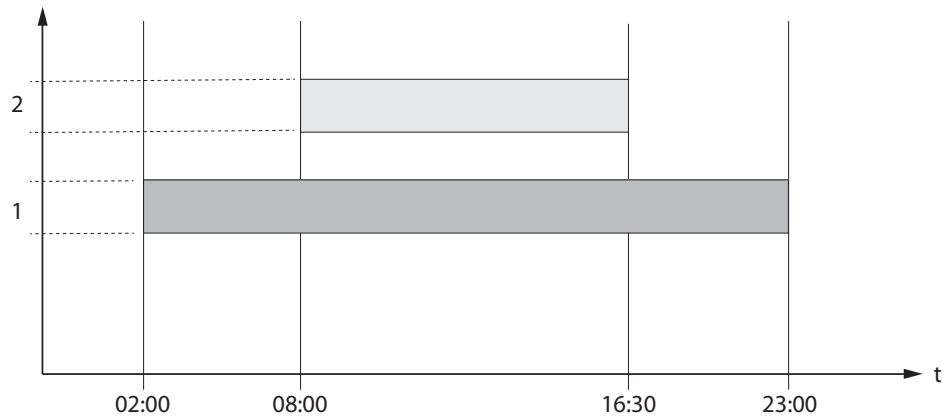


WENN DER WOCHENPROGRAMMIERER AKTIV IST, ERSCHEINT IM BEDIENFELD DIE BEZÜGLICHE IKONE.

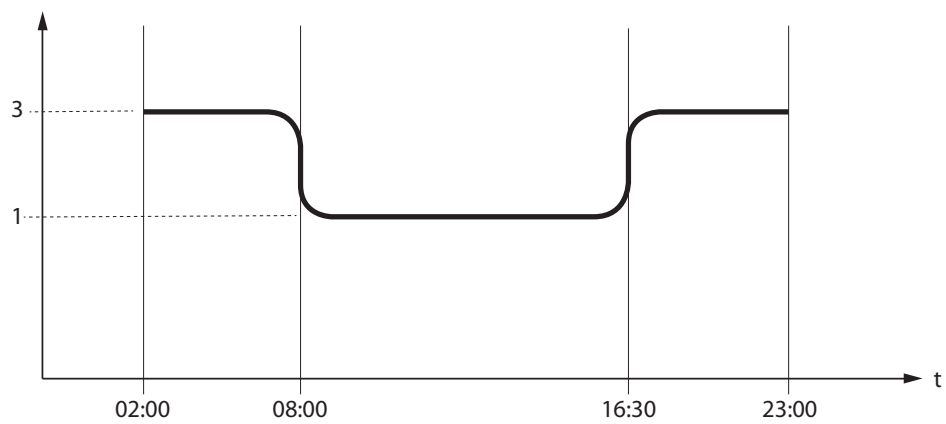


BEISPIEL CHRONO ÜBERLAPPENDE UHRZEITEN/ZEITSPANNEN

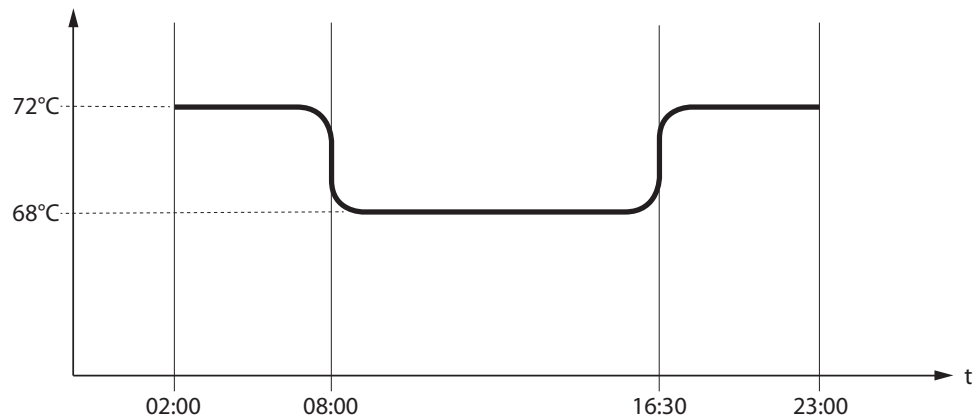
ZEITSPANNE



SET LEISTUNG



EINSTELLUNG H2O



	Zeitspanne 1	Start 02:00 Stop 23:00	Leistung 3 - EINSTELLUNG H2O 72°C
	Zeitspanne 2	Start 08:00 Stop 16:30	Leistung 1 - EINSTELLUNG H2O 68°C
	Funktionsweise Ofen		

EINSTELLUNG

- DATUM-UHRZEIT
- SPRACHE
- SET GRAD

SIEHE KAPITEL: EINSTELLUNGEN VOR DER ZÜNDUNG

DISPLAY

Dieses Menü erlaubt, die Lichtstärke des Displays zu regulieren. Die möglichen Werte gehen von OFF, 1 bis 20. Wenn OFF eingestellt wird, liegt die maximale Intensität der Hinterbeleuchtung des Displays vor und schaltet sich nach einer Verzögerung von 60 Sekunden aus. Die Hinterbeleuchtung schaltet sich mit dem Druck einer Taste oder im Falle, dass der Ofen sich im Alarmzustand befindet erneut ein.

BEDIENUNGSVERFAHREN

- ♦ Die Taste 6 drücken.
- ♦ Die Taste 3 bis **EINSTELLUNG** drücken und mit der Taste 6 bestätigen.
- ♦ Fortfahren, indem die Taste 3 bis **DISPLAY** gedrückt und mit der Taste 6 bestätigt wird.
- ♦ Die Tasten 4 -5 verwenden, um die gewünschte Intensität einzustellen (**SET**)
- ♦ Zum Bestätigen die Taste 6 drücken; die Taste 1 drücken, um die vorherigen Menüs bis zum anfänglichen Status zu durchlaufen.

STAND BY

Die Funktion **STAND BY**, falls freigegeben, wird im Falle, dass man eine Abschaltung der Maschine über das Zusatzthermostat wünscht, verwendet

BEDIENUNGSVERFAHREN

- ♦ Die Taste 6 drücken.
- ♦ Die Taste 3 bis **EINSTELLUNG** drücken und mit der Taste 6 bestätigen.
- ♦ Fortfahren, indem die Taste 3 bis **STAND BY** gedrückt und mit der Taste 6 bestätigt wird.
- ♦ Die Tasten 4 -5 verwenden, um freizugeben (**ON**) / zu sperren (**OFF**).
- ♦ Mehrmals die Taste 1 drücken, um zu bestätigen und das Menü zu verlassen

ERSTE LADUNG

Diese Funktion erlaubt das Füllen der Schnecke und erleichtert damit die Phasen der ersten Zündung des Ofens oder im Fall, dass der Pellet-Behälter leer blieb.

Versichern Sie sich bei kaltem Ofen und mit Status "OFF", die Pellets in den Tank eingeführt zu haben und die Funktion **ERSTE LADUNG** zu aktivieren, durch Bestätigung mit OK.

Um die unterbrechungsfreie Zufuhr abzubrechen, ist es ausreichend, die Taste 1 für 3 Sekunden zu drücken.

BEDIENUNGSVERFAHREN

- ♦ Die Taste 6 drücken.
- ♦ Die Taste 3 bis **EINSTELLUNG** drücken und mit der Taste 6 bestätigen.
- ♦ Fortfahren, indem die Taste 3 bis **ERSTE LADUNG** gedrückt und mit der Taste 6 bestätigt wird.
- ♦ Mehrmals die Taste 1 drücken, um zu bestätigen und das Menü zu verlassen.

ENTLUEFTEN

Diese Funktion erlaubt, die gegebenenfalls im Ofen vorhandene Luft abzulassen. Mit der Aktivierung der Funktion wird die Umwälzpumpe abwechselnd mit Phasen von 30 Sekunden Betrieb und 30" Sekunden Stillstand für 15 Minuten versorgt. Bei kaltem Ofen und in Status "OFF" die Funktion **ENTLUEFTEN** aktivieren und mit der Taste 6 bestätigen. Zur Unterbrechung die Taste 1 für 3 Sekunden gedrückt halten.

Achtung: vor der Aktivierung der Funktion "**ENTLUEFTEN**" sicherstellen, die Entlüftungsschraube des manuellen Entlüftungsventils geöffnet zu haben.

BEDIENUNGSVERFAHREN

- ♦ Die Taste 6 drücken.
- ♦ Die Taste 3 bis **EINSTELLUNG** drücken und mit der Taste 6 bestätigen.
- ♦ Fortfahren, indem die Taste 3 bis **ENTLUEFTEN** gedrückt und mit der Taste 6 bestätigt wird.
- ♦ Mehrmals die Taste 1 drücken, um zu bestätigen und das Menü zu verlassen.

REINIGUNG

Diese Funktion erlaubt die Öffnung des Brennschalenbodens, was die Reinigung der Brennkammer mit aktivem Rauchgasventilator erleichtert. Bei kaltem Ofen und in Status "OFF" die Funktion **REINIGUNG** aktivieren.

Die Feuertüre geschlossen halten, bis am Display die Meldung "**REINIGUNG - REINIGUNG DURCHFÜHREN**" erscheint.

Bei erfolgter vollständiger Öffnung des Brennschalenbodens, die Feuertüre öffnen und mit dem Schürhaken aus der Ausstattung die Brennschale reinigen, die Wände der Brennkammer abschaben, die restliche Asche in den Aschekasten gleiten lassen und diesen entleeren. Nach Abschluss der Reinigung die Türe schließen und die Funktion beenden.

BEDIENUNGSVERFAHREN:

- ♦ Die Taste 6 drücken
- ♦ Die Taste 3 bis **EINSTELLUNG** drücken und mit der Taste 6 bestätigen.
- ♦ Fortfahren, indem die Taste 3 bis **REINIGUNG** gedrückt und mit der Taste 6 bestätigt wird.
- ♦ Mit dem Schürhaken aus der Ausstattung die Wände der Brennkammer abschaben und die restliche Asche in den Aschekasten leiten.
- ♦ Die Taste 1 drücken, um zu beenden und die Rückkehr der Hauptbildschirmseite abwarten.

DIE TÜRE NUR IN DER PHASE DER REINIGUNG ÖFFNEN! DAS DISPLAY SIGNALISIERE EINE EVENTUELLE ÖFFNUNG DER TÜRE WÄHREND DER BEWEGUNGSPHASE DER BRENNSCHALE UND BLOCKIERT SIE!

WI-FI

Das Display erlaubt die Verbindung mit dem globalen Internetnetz durch Wi-Fi-Technologie.

Die Wi-Fi-Schnittstelle ist im untergeordneten Menü Einstellungen -> Wi-Fi zusammengefasst

Die Konfiguration muss über die App Total Control 3.0 erfolgen, die im Play Store oder Apple Store erhältlich ist.

<https://www.lanordica-extrablame.com>



♦ **RESET**

Mit der Einstellung kann das Wi-Fi auf die Werkseinstellungen zurückgesetzt werden

BEDIENUNGSVERFAHREN

- ♦ Die Taste 6 drücken.
- ♦ Die Taste 3 bis **EINSTELLUNG** drücken und mit der Taste 6 bestätigen.
- ♦ Fortfahren, indem die Taste 3 bis **WI-FI** gedrückt und mit der Taste 6 bestätigt wird.
- ♦ Die Taste 3 drücken, bis **RESET** erscheint, dann die Taste 6 drücken.
- ♦ Mit den Tasten 4-5 Reset starten "ON / OFF" wählen und mit Taste 6 bestätigen.
- ♦ Mehrmals die Taste 1 drücken, um das Menü zu verlassen.

♦ **WPS**

Diese Einstellung ermöglicht es, das WiFi-Modul mit dem Heimrouter zu verbinden, ohne ein Passwort eingeben zu müssen. Für einen korrekten Betrieb ist es jedoch erforderlich, das Produkt über die Total Control 3.0-App anzumelden.

Sobald WPS aktiviert ist, wartet das WiFi-Modul darauf, die WiFi-Konfiguration direkt vom Heimrouter zu erhalten. Der Router, der für diese Funktionalität eingerichtet sein muss, verfügt in der Regel über eine Taste, die mit WPS gekennzeichnet ist.

BEDIENUNGSVERFAHREN

- ♦ Die Taste 6 drücken.
- ♦ Die Taste 3 bis **EINSTELLUNG** drücken und mit der Taste 6 bestätigen.
- ♦ Fortfahren, indem die Taste 3 bis **WI-FI** gedrückt und mit der Taste 6 bestätigt wird.
- ♦ Die Taste 3 bis **WPS** drücken und mit der Taste 6 bestätigen.
- ♦ Mit den Tasten 4-5 Reset starten "ON / OFF" wählen und mit Taste 6 bestätigen.
- ♦ Mehrmals die Taste 1 drücken, um das Menü zu verlassen.

♦ **INFORMATION**

In diesem Menü stehen drei Infos über die Funktionsweise des Wi-Fis zur Verfügung.

Zur Einstellung: OK > **EINSTELLUNG** > **WIFI** > **INFO**

BEDIENUNGSVERFAHREN

- ♦ Die Taste 6 drücken.
- ♦ Die Taste 3 bis **EINSTELLUNG** drücken und mit der Taste 6 bestätigen.
- ♦ Fortfahren, indem die Taste 3 bis **WI-FI** gedrückt und mit der Taste 6 bestätigt wird.
- ♦ Die Taste 3 bis **INFO** drücken und mit der Taste 6 bestätigen.

- **MAC**: Eindeutiger Identifikationscode des Wi-Fi Gerätes

- **STATUS**: Status des WiFi-Moduls, kann die folgenden Werte aufweisen.

- ♦ **SERIAL KO**: keine Kommunikation zwischen WiFi-Modul und der Platine des Ofens
- ♦ **ABGETRENNT**: Das WiFi-Modul ist nicht für den Zugriff auf Internet konfiguriert
- ♦ **STATION OK**: Das WiFi-Modul ist mit dem Heimrouter verbunden, hat aber keinen Zugriff auf die Cloud (z. B. kein Internetzugang, Firewall-Probleme)
- ♦ **CLOUD OK**: Das WiFi-Modul ist mit der Cloud verbunden
- ♦ **BLUETOOTH**: Das Wi-Fi-Modul ist über Bluetooth verbunden

Die Firmware-Revisionsnummer des WiFi-Moduls wird ebenfalls angeführt.

- **VERSION**: es wird der Name der Firmware-Version des WiFi-Moduls angeführt.




- **RSSI**: Wi-Fi-Signalstärke bei korrekter Verbindung mit einem Zugangspunkt

Der RSSI-Wert wird in Decibel (dB) mit einem negativen Wert ausgedrückt und befindet sich normalerweise im Intervall -60dB (sehr gutes Signal) und -85dB (sehr schlechtes

Signal). Bei einem sehr schlechten Signal wird empfohlen, einen Wi-Fi-Verstärker zu kaufen, um Probleme bei der Verbindung zu vermeiden

BETRIEB UND LÖSUNGEN

Die Ikone "Wi-Fi" selbst, die auf der Hauptbildschirmseite des Displays sichtbar ist, gibt den Betriebsstatus der WiFi-Verbindung des Ofens an. Im Folgenden eine Tabelle, die identifiziert, wie die Information zu interpretieren ist und die zu ergreifenden Maßnahmen

STATUS IKOE WIFI		ERLÄUTERUNG	LÖSUNG
	Ikone nicht vorhanden	Modul ausgeschaltet	-
	Ikone blinkend	Verbindung läuft <i>Das Modul versucht sich mit dem gewählten Heimnetzwerk zu verbinden.</i>	Das Modul benötigt für diese Verbindung bis zu einer Minute; wenn das Problem bestehen bleibt, ein Reset durchführen und das Produkt erneut konfigurieren
	Ikone permanent anwesend	Das WIFI-Modul ist mit dem Heimrouter verbunden, hat aber keinen Zugriff auf die Cloud	-
	Ikone blinkend	Verbindung des Wi-Fi-Moduls mit der Cloud im Gange	-
	Ikone fest	Das WiFi-Modul ist mit der Cloud verbunden	-
	Ikone "Bluetooth" fest:	Das Wi-Fi-Modul ist über Bluetooth verbunden	-

RESET

Hiermit können alle vom Benutzer einstellbaren Werte auf Werkseinstellung zurückgebracht werden.

BEDIENUNGSVERFAHREN

- ♦ Die Taste 6 drücken.
- ♦ Die Taste 3 bis **EINSTELLUNG** drücken und mit der Taste 6 bestätigen.
- ♦ Fortfahren, indem die Taste 3 bis **RESET** gedrückt und mit der Taste 6 bestätigt wird.
- ♦ Die Tasten 4-5 verwenden, um die Freigabe "ON" / die Deaktivierung "OFF" zu wählen
- ♦ Mehrmals die Taste 1 drücken, um zu bestätigen und das Menü zu verlassen.

EASY CONTROL

Die Funktion erlaubt, zwei Werte einzustellen:

- ♦ **OFF** (gesperrt - nach Werksvorgaben)
- ♦ **ON** (freigegeben)

Die Aktivierung (EASY CONTROL = **ON**) wird bei übermäßiger Bildung von Verbrennungsrückständen und bei Kondensation im Rauchabzugsrohr während des Betriebs mit reduzierten Leistungen empfohlen (siehe Kapitel RAUCHABLEITUNG).

Achtung! Die Aktivierung der Funktion EASY CONTROL wird nach vorhergehender Überprüfung eines qualifizierten Technikers empfohlen.

BEDIENUNGSVERFAHREN

- ♦ Die Taste 6 drücken.
- ♦ Die Taste 3 bis **EINSTELLUNG** drücken und mit der Taste 6 bestätigen.
- ♦ Mit dem Druck der Taste 3 bis zu **EASY CONTROL** fortfahren und mit der Taste 6 bestätigen.
- ♦ Die Tasten 4 -5 verwenden, um die Freigabe "ON" / die Sperre "OFF" zu wählen
- ♦ Mehrmals die Taste 1 drücken, um zu bestätigen und das Menü zu verlassen.

NEHMEN SIE, UM DAS NÄCHSTLIEGENDE KUNDENDIENSTZENTRUM ZU KENNEN, KONTAKT MIT IHREM HÄNDLER AUF ODER KONSULTIEREN SIE DIE WEBSEITE: WWW.LANORDICA-EXTRAFLAME.COM

REINIGUNG UND WARTUNG

DIE ANWEISUNGEN IMMER IN GRÖSSTMÖGLICHER SICHERHEIT AUSFÜHREN!

- ♦ Sicherstellen, dass der Stecker des Versorgungskabels herausgezogen ist, da der Generator für die Zündung programmiert sein könnte.
- ♦ Alle Bauteile des Wärmegenerators müssen abgekühlt sein.
- ♦ Die Asche muss vollständig kalt sein.
- ♦ Im Raum muss während den Vorgängen der Reinigung des Geräts eine ausreichende Luftzirkulation gewährleistet sein.
- ♦ Eine schlechte Reinigung beeinträchtigt die ordnungsgemäße Funktionsweise und die Sicherheit!

WARTUNG

Für einen einwandfreien Betrieb muss am Generator mindestens einmal im Jahr eine ordentliche Wartung durch einen zugelassenen Techniker vorgenommen werden.

Die regelmäßigen Kontrollen und Wartungsarbeiten müssen immer von spezialisierten und gelernten Technikern gemäß den geltenden Bestimmungen und den Anleitungen in dieser Bedienungs- und Wartungsanleitung durchgeführt werden.



RAUCH AUS VERSTOPFTEN SCHORNSTEINEN IST GEFÄHRLICH!

HALTEN SIE DEN SCHORNSTEIN UND DAS RAUCHABZUGSROHR GEMÄSS DEN ANLEITUNGEN FREI UND SAUBER. DAS RAUCHGASABZUGSSYSTEM, DIE RAUCHLEITUNGEN UND T-VERBINDUNGSSTÜCKE SOWIE DIE INSPEKTIONSDECKEL, - SOFERN VORHANDEN, BIEGUNGEN UND HORIZONTALE ABSCHNITTE MÜSSEN JEDES JAHR GEREINIGT WERDEN! DIE HÄUFIGKEIT DER REINIGUNG DES GENERATORS IST EIN RICHTWERT! DIESE IST ABHÄNGIG VON DER QUALITÄT DER VERWENDETEN PELLETS UND DER HÄUFIGKEIT DER VERWENDUNG. ES KANN PASSIEREN, DASS DIESE ARBEITEN IN GERINGEREN ABSTÄNDEN DURCHFÜHRT WERDEN MÜSSEN

REGELMÄSSIGE REINIGUNG DURCH DEN BENUTZER

Die regelmäßigen Reinigungsvorgänge müssen gemäß dem vorliegenden Gebrauchs- und Wartungshandbuch sorgfältig ausgeführt werden, nachdem die in diesem angegebenen Anweisungen, Prozeduren und Zeitabstände gelesen wurden.

REINIGUNG DER OBERFLÄCHEN UND VERKLEIDUNG

Zur Reinigung dürfen niemals abreibende oder chemisch aggressive Reinigungsmittel verwendet werden!

Die Oberflächen dürfen erst dann gereinigt werden, wenn der Generator und dessen Verkleidung vollständig abgekühlt sind. Für die Instandhaltung der Oberflächen und der Metallteile genügt ein mit Wasser oder Wasser und neutralem Reinigungsmittel befeuchtetes Tuch. Die Nichteinhaltung dieser Angaben kann Schäden an den Oberflächen verursachen und den Verfall der Garantie zur Folge haben.

REINIGUNG DES KERAMIKGLASES

Zur Reinigung dürfen niemals abreibende oder chemisch aggressive Reinigungsmittel verwendet werden!

Das Keramikglas darf erst dann gereinigt werden, wenn es vollständig kalt ist.

Zur Reinigung des Keramikglases ist es ausreichend, einen trockenen Pinsel und feuchtes Zeitungspapier (Tageszeitung) mit Asche zu verwenden. Verwenden Sie im Falle von sehr schmutzigem Glas ausschließlich spezifisches Reinigungsmittel für Keramikglas. Sprühen Sie ein wenig auf ein Tuch und verwenden Sie es auf dem Keramikglas. Das Reinigungsmittel oder andere Flüssigkeiten dürfen niemals direkt auf Glas oder Dichtungen gesprüht werden!

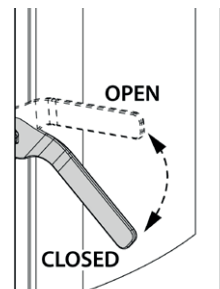
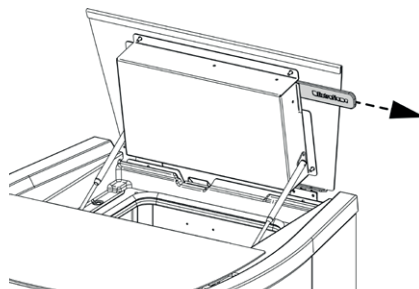
Die Nichtbeachtung der Anweisungen kann zur Beschädigung der Oberfläche des Generators führen und Grund für den Verfall der Garantie sein

REINIGUNG DES PELLET-TANKS

Ist der Tank vollkommen geleert, das Versorgungskabel des Generators herausziehen und alle Rückstände (Staub, Späne usw.) aus dem Tank vor dem Auffüllen desselben entfernen.

ABNEHMBARER GRIFF

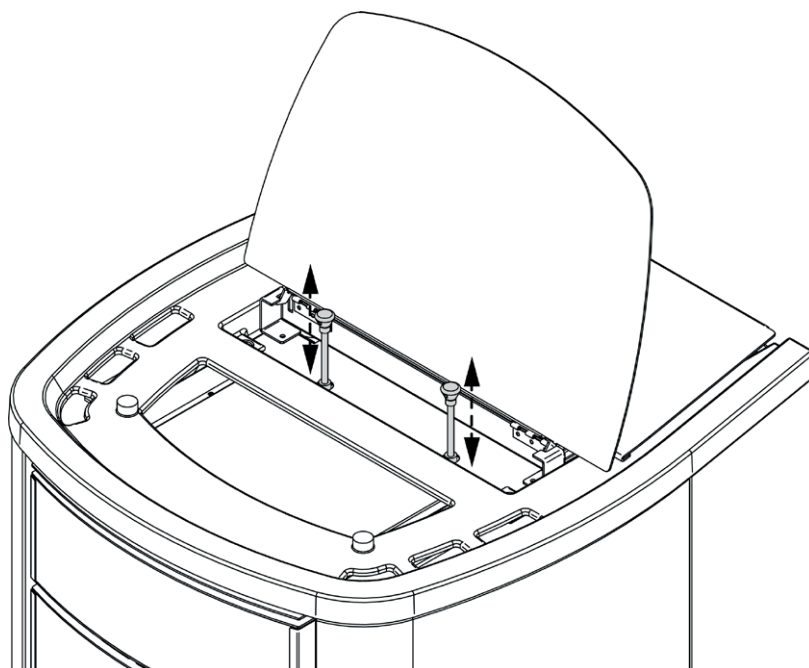
Der Griff erlaubt die Vorgänge zur Öffnung/Schließung der Türe (Brennkammer) für die Reinigungsarbeiten. Die Innenseite des Behälters besitzt eine spezielle "Tasche" zu seiner Aufbewahrung, wenn er nicht benutzt wird. Verwenden Sie immer die mitgelieferten Schutzhandschuhe.



DIE BILDER SIND ZUR ILLUSTRATION.

KRATZEISEN:

Die Reinigung der Wärmetauscher darf nur bei kaltem Generator erfolgen! Seine Reinigung trägt dazu bei, auf Dauer eine immer konstante Heizleistung zu sichern. Dazu genügt es, die im oberen Teil des Wärmegenerators untergebrachten Schaber zu benutzen, wobei die Bewegung mehrmals von unten nach oben und umgekehrt zu erfolgen hat.



BRENNSCHALE UND BRENNKAMMER:

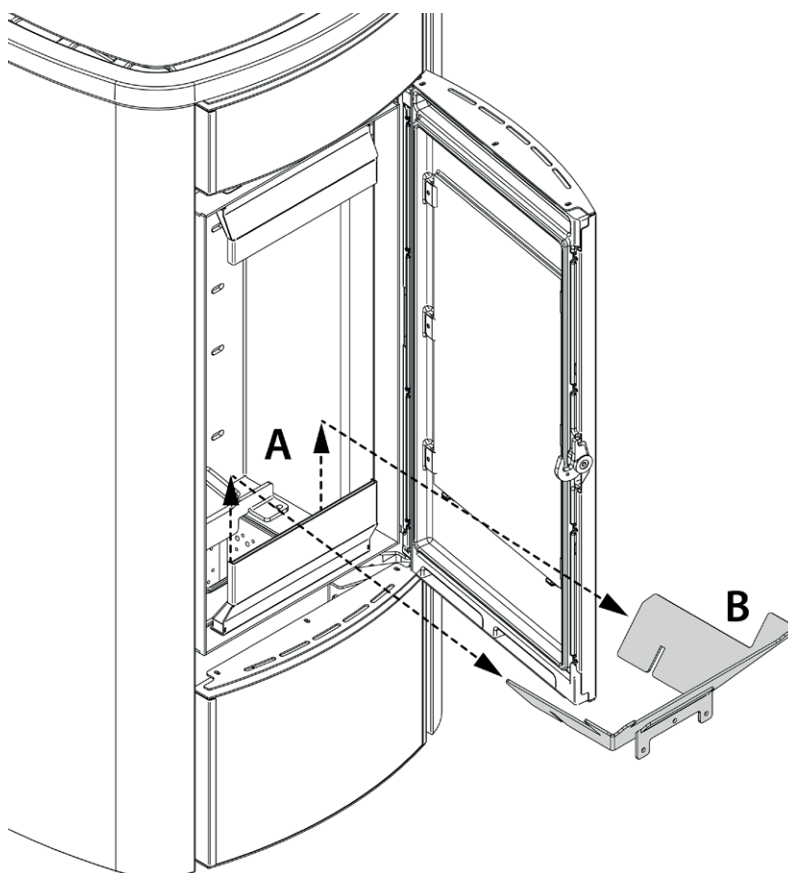
Über ein mechanisches System wird die Reinigung der Glutbecken in festgesetzten Intervallen automatisch ausgeführt. **Es empfiehlt sich dennoch, mit einem Aschesauger eventuelle Rückstände abzusaugen.**

- ♦ Die abgelagerte Asche zwischen Trennwand (A) und Feuertür absaugen.
- ♦ Den Pelletförderer (B) entfernen.
- ♦ Die Asche von der Brennkammer und dem Brennschalenboden mit einem geeigneten Staubsauger vollkommen absaugen.
- ♦ Den Pelletförderer (B) erneut auf die Brennschale positionieren.

Für die Reinigung der Brennschale muss der Pelletförderer (B) entfernt werden, siehe Darstellung.

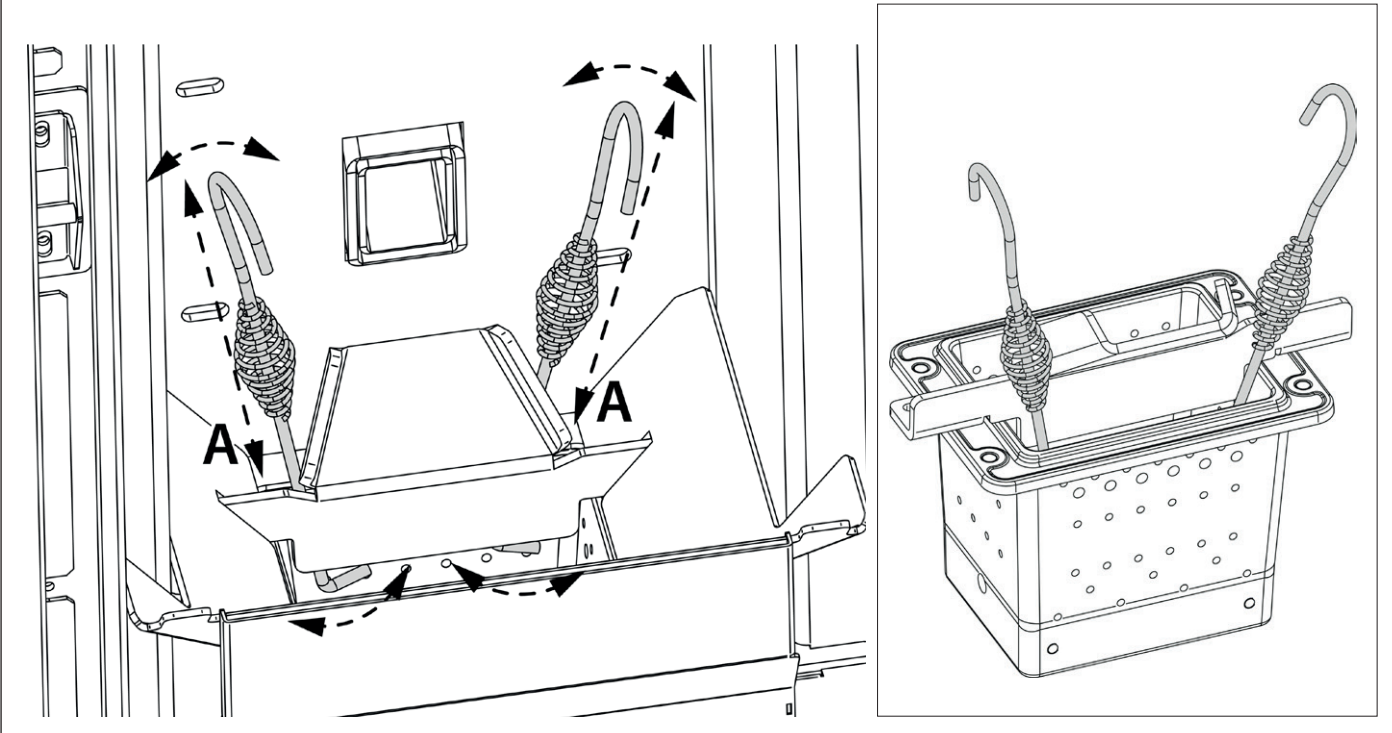
Um ihn zu entfernen, ist es ausreichend, ihn von der Brennschale abzuheben.

Versichern Sie sich immer nach der Reinigung der Brennschale, dass der Pelletförderer (B) korrekt auf der Brennschale aufliegt und auf keiner anderen Oberfläche der Brennkammer.

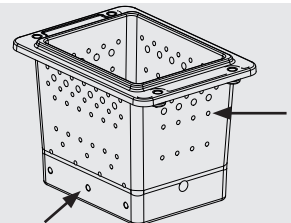


DETAIL REINIGUNG DER BRENNSCHALE

Während der Reinigung der Brennschale überprüfen und entfernen Sie die hinter der Pelletrutsche abgelagerte Asche. Setzen Sie den mitgelieferten Schürhaken hinter den Pelletrutsche (A) ein und entfernen Sie die Ablagerungen. Die Asche mit einem geeigneten Staubsauger absaugen.



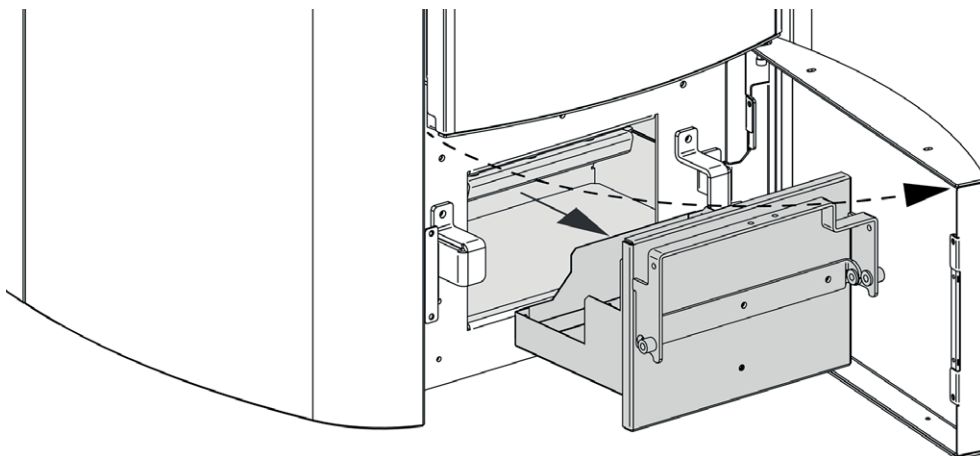
EINE SAUBERE BRENNSCHALE GARANTIERT EINEN KORREKTEN BETRIEB!
DIE BRENNSCHALE UND DEREN ÖFFNUNGEN MÜSSEN IMMER FREI VON RÜCKSTÄNDEN DER VERBRENNUNG SEIN, DAMIT EINE OPTIMALE VERBRENNUNG AUCH IM VERLAUF DER ZEIT GARANTIERT WERDEN KANN. HIERDURCH KÖNNEN STÖRUNGEN VERMIEDEN WERDEN, DIE DEN EINSATZ VON TECHNISCHEM FACHPERSONAL ERFORDERLICH MACHEN. MAN KANN DIE FUNKTION "EASY SETUP" IM BENUTZERMENÜ VERWENDEN, UM DIE VERBRENNUNG DEN BESCHRIEBENEN ANFORDERUNGEN ANZUPASSEN.



ÖFFNUNGEN DER BRENNSCHALE

ASCHEKASTEN:

Entfernen Sie den Aschekasten und leeren Sie ihn in einen geeigneten Behälter.



DIE BILDER SIND ZUR ILLUSTRATION.

TEILE	HÄUFIGKEIT IN TAGEN*
SCHABER (BENUTZER)	7
BRENNSCHALE (BENUTZER)	7
BRENNKAMMER (BENUTZER)	7
ASCHEKASTEN** (BENUTZER)	7
"T"-FÖRMIGER ANSCHLUSS/ RAUCHGASKANAL (ZUGELASSENER TECHNIKER)	365

* Durchschnittliche Nutzung von 8 Stunden bei maximaler Nennleistung.

** Die Häufigkeit der Reinigung des Aschekastens hängt von verschiedenen Faktoren ab: Typologie von Pellet, Leistung des Ofens, Verwendung des Ofens und Typologie von Installation.



DIE DICHTUNGEN DES PELLETHEHÄLTERS, DER BRENNSCHALE, DER FEUERTÜRE GEWÄHRLEISTEN DIE KORREKTE FUNKTIONSWEISE DES OFENS. SIE MÜSSEN VOM BENUTZER REGELMÄSSIG KONTROLLIERT WERDEN. WENN SIE ABGENUTZT ODER BESCHÄDIGT SIND, DARF DAS GERÄT ERST WIEDER BENUTZT WERDEN, WENN SIE ERSETZT WORDEN SIND. DIESE ARBEITEN SIND VON EINEM ZUGELASSENEN TECHNIKER AUSZUFÜHREN.



WENN DAS VERSORGUNGSKABEL BESCHÄDIGT IST, MUSS ES VOM TECHNISCHEN KUNDENDIENST ODER ZUMINDEST VON EINER PERSON MIT EINER ÄHNLICHEN EIGNUNG AUSGEWECHSELT WERDEN, UM JEDEM RISIKO VORZUBEUGEN.

NEHMEN SIE, UM DAS NÄCHSTLIEGENDE KUNDENDIENSTZENTRUM ZU KENNEN, KONTAKT MIT IHREM HÄNDLER AUF ODER KONSULTIEREN SIE DIE WEBSEITE: WWW.LANORDICA-EXTRAFLAME.COM

ORDENTLICHE, VON GELERTEN TECHNIKERN AUSGEFÜHRTE WARTUNG

Die ordentliche Wartung muss mindestens einmal im Jahr ausgeführt werden.

Der Wärmeerzeuger benötigt durch die Verwendung von Pellets als Festbrennstoff einen jährlichen Eingriff der ordentlichen Wartung, der von einem **zugelassenen Techniker unter ausschließlicher Verwendung von Original-Ersatzteilen** ausgeführt werden muss.

Die Nichtbeachtung kann die Sicherheit des Geräts beeinträchtigen und das Recht auf Garantie verfallen lassen.

Mit der Beachtung der Häufigkeit der Reinigungen, die im Gebrauchs- und Wartungshandbuch beschrieben sind und vom Benutzer ausgeführt werden müssen, werden im Laufe der Zeit eine korrekte Verbrennung des Generators gewährleistet und eventuelle Störungen und/oder Fehlfunktionen vermieden, die weitere Eingriffe durch einen Techniker erfordern könnten. Die Anfragen auf ordentliche Wartungseingriffe fallen nicht unter die Garantie des Produkts.

DICHTUNGEN: DECKEL DES PELLETHEHÄLTERS, TÜRE, ASCHEKASTEN UND BRENNSCHALE, INSPEKTIONSÖFFNUNGEN DER RAUCHGASLEITUNG

Die Dichtungen gewährleisten die hermetische Dichtheit des Ofens und folglich dessen einwandfreien Betrieb.

Sie müssen vom Benutzer regelmäßig kontrolliert werden. Wenn sie abgenutzt oder beschädigt sind, darf das Gerät erst wieder benutzt werden, wenn sie ersetzt worden sind.

Diese Arbeiten sind von einem zugelassenen Techniker auszuführen.

ANSCHLUSS AN DEN SCHORNSTEIN

Jährlich oder jedenfalls immer, wenn sich die Notwendigkeit ergibt, die zum Schornstein führende Rohrleitung absaugen und reinigen. Wenn waagrechte Abschnitte vorhanden sind, müssen die Rückstände entfernt werden, bevor diese den Durchgang der Rauchgase verstopfen.

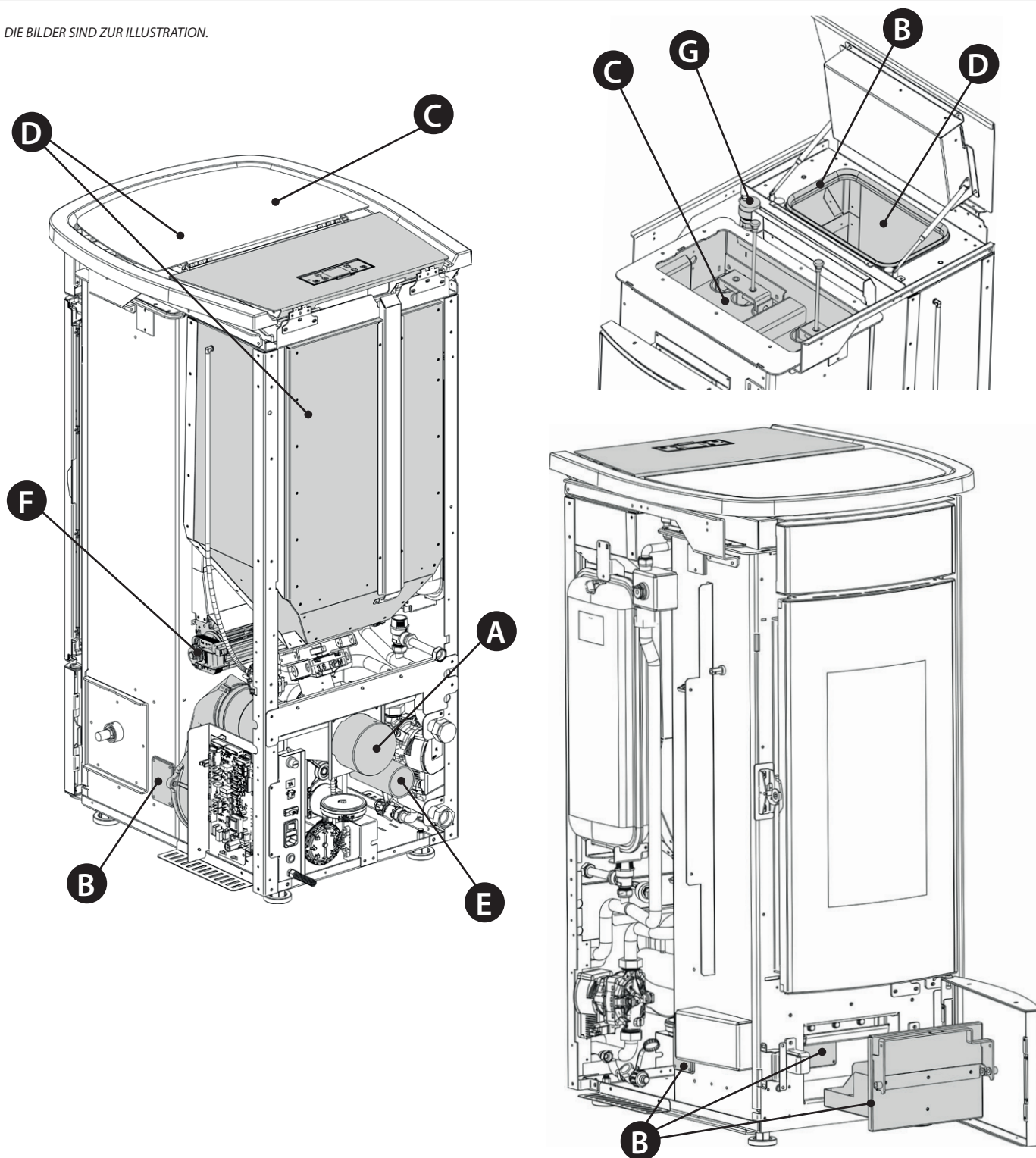
AUSSERBETRIEBSETZUNG (SAISONENDE)

Bei Saisonende vor dem Abschalten des Ofens, den Pellet-Tank vollkommen leeren und eventuelle Rückstände von Pellets und Staub in seinem Inneren absaugen.

Die ordentliche Wartung muss mindestens einmal im Jahr ausgeführt werden.

DIE BILDER SIND ZUR ILLUSTRATION.

DIE BILDER SIND ZUR ILLUSTRATION.



A	Rauchgasmotor (Ausbau und Reinigung und Rauchgasleitung und T-Stücke), neues Silikon an den vorgesehenen Stellen
B	Dichtungen, Pellet-Behälter, Inspektionsöffnungen, Aschenkasten und Tür (ersetzen und, wo vorgesehen, Silikon auftragen)
C	Brennkammer & Wärmetauscher (Komplettreinigung) einschließlich Reinigung des Rohrs des Zündelements
D	Tank (vollständige Entleerung und Reinigung).
E	Prüfung der Luftansaugleitung und eventuelle Reinigung des Fluss-Sensors
F	Ausbau Raumluftventilator und Entfernen von Staub und Pelletresten.
G	Manuelles Entlüftungsventil



ANZEIGEN

DISPLAY	GRUND
OFF	Generator ausgeschaltet
START	Die Startphase ist im Gang
PELLET LADEN	Die kontinuierliche Pelletzufuhr während der Zündung ist im Gang
ZUENDUNG	Die Zündungsphase ist im Gang
VORBEREITUNG	Die Phase Vorbereitung ist im Gang
BETRIEB	Die normale Betriebsphase ist im Gang
MODULATION	Der Generator läuft in Mindestbetrieb
**REINIGUNG BRENNSCHALE	Die Brennschalen-Reinigung ist im Gang
ENDREINIGUNG	Die Endreinigung läuft
STAND BY	Der Generator ist aufgrund des Außenthermostats ausgeschaltet und wartet auf Wiedereinschaltung
WARTEN ABKUEHLUNG	Es wurde ein erneuter Zündversuch unternommen, nachdem der Generator gerade abgeschaltet wurde. Wenn dieser eine Abschaltung vornimmt, ist das vollständige Ausschalten des Rauchgasmotors abzuwarten und danach erst die Brennschalen-Reinigung auszuführen. Erst nach Abschluss dieser Vorgänge kann der Generator wieder gezündet werden.
H-OFF	Generator abgeschaltet, da Wassertemperatur über eingestelltem Sollwert.
**T-AMB	Visualisiert die Raumtemperatur (bei den dafür vorgesehenen Modellen).
*T - OFF	Der Generator ist ausgeschaltet und wartet auf Wiedereinschaltung, da alle Anforderungen erfüllt wurden
WARTEN STROMAUSFALL	Der Generator kühlt nach einem Stromausfall ab. Nach der Abkühlung schaltet er sich automatisch wieder ein
FROSTSCHUTZ	Frostschutz-Betrieb läuft, da die Wassertemperatur sich unter dem werkseitig eingestellten Schwellenwert befindet Die Umwälzpumpe schaltet sich solange ein, bis das Wasser den werkseitig eingestellten Wert +2°C erreicht hat
ANTIBLOCK	Die Antilockfunktion der Umwälzpumpe läuft (erst wenn der Generator mindestens 96 Stunden im Zustand OFF war). Die Umwälzpumpe schaltet sich für die vom Hersteller festgelegte Zeit ein, um ihre Blockierung zu vermeiden
**AUTO BLASEN	Das automatische Gebläse läuft. Während der Betriebsphase läuft im Ofen ein Zähler, der nach einer voreingestellten Zeit eine Reinigung der Brennschale durchführt. Diese Phase wird auf dem Display angezeigt, der Ofen wird auf eine niedrigere Leistung gebracht und die Leistung des Rauchgasmotors wird für eine in der Programmierung eingestellte Zeit erhöht. Nach der Reinigungsphase setzt der Ofen seinen Betrieb fort, indem er sich erneut auf die eingestellte Leistung bringt.
TUER SCHLIESSEN	Diese Signalisierung zeigt an, dass man 60 Sekunden zur Verfügung hat, um die Klappe/Türe und den Deckel der Pellets zu schließen.
PELLETBEHÄLTER SCHLIESSEN	Nach Ablauf der 60 Sekunden bringt sich der Ofen während der Phase der Zündung in den Alarm " UNTERDRUCK ALARM "; hingegen bringt er sich während des Normalbetriebs " WARTEN ABKUEHLUNG ", um dann automatisch erneut zu zünden, wenn die Bedingungen erfüllt sind (kalter Ofen, usw.).
**STB NICHT AKTIV	Kundendienst verständigen
**DELTA-P MIN	Das Gerät erfasst anormale Bedingungen beim Fluss der Verbrennungsluft oder Rauchausslass.

* im Falle von Erweiterungskarte der Anlage

** auf den dafür vorgesehenen Modellen.

ALARME

DISPLAY	ERLÄUTERUNG	LÖSUNG
	Zeigt das Vorliegen eines Alarms an.	Eingeschaltet: Zeigt das Vorliegen eines Alarms an Blinkend: Der Unterdrucksensor ist deaktiviert. Der Alarm kann nur zurückgestellt werden, wenn der Rauchgasmotor abgestellt ist und 15 Minuten nach der Alarmanzeige vergangen sind, indem die Taste ON/OFF  für 3 Sekunden gedrückt wird.
RAUCHMOTOR DEFEKT	Defekt Rauchgasmotor	Kundendienst verständigen
RAUCH FUEHLER	Defekt Rauchsonde.	Kundendienst verständigen
RAUCH HEISS	Rauchgastemperatur sehr hoch	Das Laden der Pellets kontrollieren (siehe "Einstellung Laden der Pellets"), bei Fortbestehen zugelassenen Techniker verständigen.
**BRENNR.FUEHLER	Störung Sonde Brennkammer.	Mit dem Kundendienst Kontakt aufnehmen.
FEHLZUENDUNG	Der Pelletbehälter ist leer. Ungeeignete Einstellung des Pellet-Ladens. Thermostatkolben ausgelöst.	Überprüfen, ob Pellets im Tank vorhanden sind, oder nicht. Pelletzufuhr regulieren (siehe "Einstellung Laden der Pellets"). Kontrollieren, ob die im Kapitel "Zündung" beschriebenen Verfahren eingehalten werden. Kolbenthermostate prüfen (siehe Kapitel Rückstellungen)
FEHLZUENDUNG STROMAUSF.	Stromausfall während der Zündungsphase.	Den Ofen mit der Taste 1 auf Off bringen und die im Kapitel " Zündung " beschriebenen Verfahren wiederholen. Alle Vorgänge der Wiederherstellung müssen von einem zugelassenen Techniker ausgeführt werden.
KEINE FLAMME	Der Pelletbehälter ist leer. Ungenügende Pelletzufuhr. Der Getriebemotor führt keine Pellets zu.	Überprüfen, ob Pellets im Tank vorhanden sind, oder nicht. Kolbenthermostate prüfen (siehe Kapitel Rückstellungen) Pelletzufuhr regulieren (siehe "Einstellung Laden der Pellets").
UNTERDRUCK ALARM	Die Tür ist nicht richtig geschlossen. Der Aschekasten ist nicht korrekt geschlossen (falls vorhanden)	Überprüfen, ob die Tür hermetisch schließt. Überprüfen, ob die Tür des Aschekastens hermetisch schließt (falls vorhanden).
**ALARM DELTA-P MIN 1	Die Brennkammer ist verschmutzt. Die Rauchabzugsleitung ist verstopft/ verschmutzt. Der Entlastungskanal im Inneren des Aschekastens ist verstopft. Der Pelletbehälter ist offen.	Sauberkeit der Rauchgasleitung und der Brennkammer überprüfen. Den Schlauchanschluss und das Druckwächterrohr des Aschekastens überprüfen und reinigen. Kundendienst verständigen Die korrekte Schließung des Behälters und den Status der Dichtungen prüfen.
H2O FUEHLER	Defekt des H2O Fühlers	Kundendienst verständigen
ALARM H2O DRUCK MIN	Der vom Druckwächter gemessene Anlagendruck ist zu niedrig.	Möglicherweise ist Luft in der Anlage, Anlage entlüften. Möglicher Wassermangel oder Verluste durch Störungen an einem Anlagenbauteil. Falls das Problem anhält, den Kundendienst verständigen
ALARM H2O DRUCK MAX	Der Wasserdruck hat den maximalen Grenzwert überschritten	Möglicherweise ist Luft in der Anlage, Anlage entlüften. Ausdehnungsgefäße prüfen, sie dürfen nicht beschädigt oder unterdimensioniert sein. Prüfen, ob die Anlage im kalten Zustand den richtigen Vordruck aufweist. Falls das Problem anhält, den Kundendienst verständigen
SCHNECKEN STEUERUNG	Anomaler Betrieb bei der Befüllung mit Pellets.	Kundendienst verständigen
**SCHNECKE BLOCKIERT	Anomaler Betrieb Pellet-Motor.	Kundendienst verständigen

* im Falle von Erweiterungskarte der Anlage

** auf den dafür vorgesehenen Modellen.

**REINIGUNG BRENN- SCHALE DEFECT	Die automatische Reinigung der Brennschale ist blockiert. Schmutz verstopft die Brennschale Die Tür ist nicht richtig geschlossen.	Überprüfen, ob die Tür richtig geschlossen ist Überprüfen, ob die Brennschale frei und sauber ist. Die automatische Reinigung der Brennschale ist blockiert. Falls das Problem anhält, den Kundendienst verständigen
**STROM MAX	Die automatische Reinigung der Brennschale ist blockiert. Schmutz verstopft die Brennschale Die Tür ist nicht richtig geschlossen.	Überprüfen, ob die Tür richtig geschlossen ist Überprüfen, ob die Brennschale frei und sauber ist. Die automatische Reinigung der Brennschale ist blockiert. Falls das Problem anhält, den Kundendienst verständigen
*WW. FUEHLER	Defekt ww. Fuehler .	Kundendienst verständigen
*PUFFER FUEHLER	Defekt Puffer Fuehler .	Kundendienst verständigen
AL. PWM STEUERUNG	Ausgangsschnittstelle IPWM beschädigt, in Kurzschluss oder nicht verbunden	Kundendienst verständigen
AL. PWM HEISS	Die Pumpe funktioniert, gibt aber keine optimale Leistung ab. Unterspannung 160-194 V. Pumpe in Thermoschutz.	Kundendienst verständigen
AL. PWM GESTOPPT	Die Pumpe hielt an, ist aber noch funktionstüchtig. Unterspannung < 160v. Überspannung. Unerwarteter externer Fluss.	Kundendienst verständigen
AL. PWM GESTOPPT 2	Die Pumpe hielt an, ist aber noch funktionstüchtig. Das Problem besteht an einer anderen Komponente. Bruchstücke in der Installation. Positionierung bei hoher Temperatur.	Kundendienst verständigen
AL. PWM BLOCKIERT	Die Pumpe hielt vollkommen an Pumpe blockiert. Elektronisches Modul beschädigt	Kundendienst verständigen
AL. PWM DURCHFLUSS	Pumpe blockiert. Flüssigkeit mit hoher Dichte. Verstopftes Rohr.	Kundendienst verständigen
**DEFECT DELTA-P	Differenzdruckwandler defekt oder abgetrennt.	Kundendienst verständigen
**ALARM DELTA-P MIN 2	Der Aschenkasten ist nicht richtig geschlossen. Der Lufteinlass ist verstopft. Die Brennkammer ist verschmutzt. Die Löcher in der Brennschale sind verstopft. Der Wärmetauscher und/oder die Rauchgasleitung des Geräts sind verstopft. Das T-Verbindungsstück, der Rauchgaskanal oder das Rauchabzugsrohr sind verstopft.	Überprüfen, ob der Aschenkasten hermetisch schließt. Den Lufteinlass reinigen. Die Brennkammer reinigen. Die Löcher der Brennschale freimachen. Wärmetauscher und Rauchgasleitung des Geräts reinigen. T-Verbindungsstück, Rauchgaskanal und Rauchabzugsrohr reinigen/ freimachen. Kundendienst verständigen

EN 16510-1 Symbol	ERKLÄRUNG
nom	Nennwärmeleistung
part	Teillast-Heizleistung
CON / INT	Gerätebetrieb, Dauerbetrieb (CON) oder intermittierender Betrieb (INT)
$CO_{2\text{ nom}} / CO_{2\text{ part}}$	Kohlendioxid-Emission
$CO_{\text{ nom}} / CO_{\text{ part}}$	Kohlenmonoxid-Emission
d_B	Mindestabstände zu brennbaren Materialien - Boden
d_C	Mindestabstände zu brennbaren Materialien - Decke
d_F	Mindestabstände zu brennbaren Materialien - Boden vorne
d_L	Mindestabstände zu brennbaren Materialien - seitlicher Strahlungsbereich
$d_{\text{ non}}$	Mindestabstände zu nicht brennbaren Wänden
$d_{\text{ out}}$	Rauchgasabzugsrohr
d_P	Mindestabstände zu angrenzenden brennbaren Materialien - vorne
d_R	Mindestabstände zu brennbaren Materialien - hinten
d_S	Mindestabstände zu brennbaren Materialien - seitlich
E, f	Spannung und Frequenz der Stromversorgung
EEl	Energie-Effizienz-Index
$el_{\text{ max}}$	Verbrauch an elektrischer Hilfsenergie bei Nennwärmeleistung
$el_{\text{ min}}$	Verbrauch an elektrischer Hilfsenergie bei Teillastwärmeleistung
$el_{\text{ SB}}$	Verbrauch an elektrischer Hilfsenergie im Standby-Betrieb
H	Höhe des Geräts
L	Tiefe des Geräts
m	Nettogewicht
$m_{\text{ chim}}$	Maximale Belastung des Schornsteins, die das Gerät maximal tragen kann
$m_{\text{ h nom}} / m_{\text{ h part}}$	Stündlicher Verbrauch
$NO_{x\text{ nom}} / NO_{x\text{ part}}$	Emission von Stickstoffoxiden
$OGC_{\text{ nom}} / OGC_{\text{ part}}$	Emission von organischem gasförmigem Kohlenstoff
$PM_{\text{ nom}} / PM_{\text{ part}}$	Partikelemissionen
$P_{\text{ nom}} / P_{\text{ part}}$	Heizleistung
$p_{\text{ nom}} / p_{\text{ part}}$	Minimaler Schornsteinzug
$P_{\text{ SH nom}} / P_{\text{ SH part}}$	Raumwärmeleistung
P_W	Zulässiger maximaler Wasserbetriebsdruck
$P_{\text{ W nom}} / P_{\text{ W part}}$	Wasserwärmeleistung
s	Dicke des schützenden Isoliermaterials
$T_{\text{ class}}$	Bezeichnung des Schornsteins
$T_{\text{ fg nom}} / T_{\text{ fg part}}$	Mittlere Rauchgastemperatur
$T_{\text{ s nom}} / T_{\text{ s part}}$	Rauchgasaustrittstemperatur
W	Breite des Geräts
$W_{\text{ max}}$	Maximale elektrische Leistungsaufnahme
$\eta_{\text{ nom}} / \eta_{\text{ part}}$	Wirkungsgrad
η_s	Jahreszeitlicher Wirkungsgrad der Raumheizung bei Nennwärmeleistung
$\Phi_{\text{ fg nom}} / \Phi_{\text{ fg part}}$	Massenstrom des Rauchgases
Wood Pellet (L)	Holzpellet
Wood Logs (l)	Holzzscheite
	Lesen und beachten Sie die Gebrauchsanweisung

EXTRAFLAME[®]

Riscaldamento a Pellet

EXTRAFLAME S.p.A. Via Dell'Artigianato, 12 36030 - MONTECCHIO PRECALCINO (VI) - ITALY
☎ +39.0445.865911 - 📠 +39.0445.865912 - ✉ info@extraflame.it - 🌐 www.lanordica-extraflame.com

MADE IN ITALY
design & production

**NEHMEN SIE, UM IHR NÄCHSTLIEGENDES
KUNDENDIENSTZENTRUM ZU KENNEN,
KONTAKT MIT IHREM HÄNDLER AUF ODER KONSULTIEREN SIE
DIE WEBSEITE WWW.LANORDICA-EXTRAFLAME.COM**

Der Hersteller behält sich vor, die in den vorliegenden Unterlagen wiedergegebenen Eigenschaften und Daten zu jedem beliebigen Zeitpunkt und ohne Vorankündigung zu ändern, um seine Produkte zu verbessern.