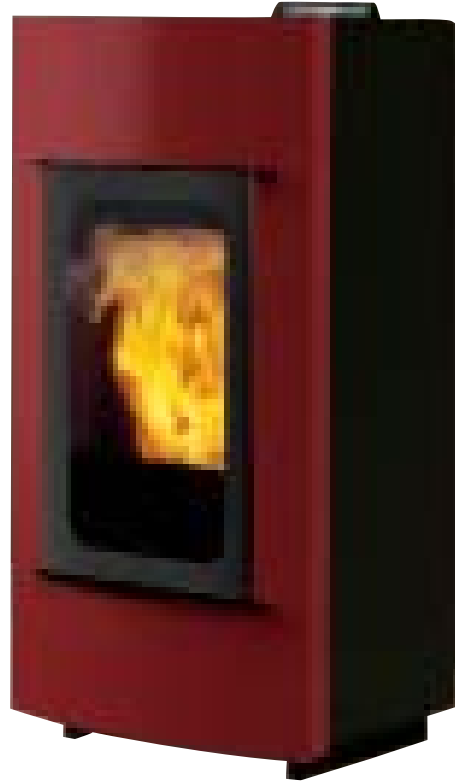


NELLY PIU'



I	Installazione, uso e manutenzione	pag. 2
UK	Installation, use and maintenance	pag. 21
F	Installation, usage et maintenance	pag. 40
E	Instalación, uso y mantenimiento	pag. 59
D	Installations-, Betriebs- und Wartungsanleitung	pag. 78
NL	Installatie, gebruik en onderhoud	pag. 97
P	Instalação, uso e manutenção	pag. 116



DIVISIONE di EDILKAMIN S.p.A.
www.edilkamin.com

Gentile Signora / Egregio Signore

La ringraziamo e ci complimentiamo con Lei per aver scelto il nostro prodotto.

Prima di utilizzarlo, Le chiediamo di leggere attentamente questa scheda, al fine di poterne sfruttare al meglio ed in totale sicurezza tutte le prestazioni.

Per ulteriori chiarimenti o necessità contatti il RIVENDITORE presso cui ha effettuato l'acquisto o visiti il nostro sito internet www.edilkamin.com alla voce CENTRI ASSISTENZA TECNICA.

NOTA

- Dopo aver disimballato il prodotto, si assicuri dell'integrità e della completezza del contenuto (telecomando, maniglia "mano-fredda", libretto di garanzia, guanto, CD/scheda tecnica, spatola, sali deumidificanti).

In caso di anomalie si rivolga subito al rivenditore presso cui ha effettuato l'acquisto, cui va consegnata copia del libretto di garanzia e del documento fiscale d'acquisto.

- Messa in servizio/collauda

Dev'essere assolutamente eseguita dal - Centro Assistenza Tecnica - autorizzato EDILKAMIN (CAT) pena la decadenza della garanzia. La messa in servizio così come descritta dalla norma UNI 10683 consiste in una serie di operazioni di controllo eseguite a termostufa installata e finalizzate ad accertare il corretto funzionamento del sistema e la rispondenza dello stesso alle normative.

Presso il rivenditore, sul sito www.edilkamin.com o al numero verde può trovare il nominativo del Centro Assistenza più vicino.

- installazioni scorrette, manutenzioni non correttamente effettuate, uso improprio del prodotto, sollevano l'azienda produttrice da ogni eventuale danno derivante dall'uso.

- il numero di serie, necessario per l'identificazione della termostufa, è indicato:

- nella parte alta dell'imballo
- sul libretto di garanzia reperibile all'interno del focolare
- sulla targhetta applicata sul retro dell'apparecchio;

Detta documentazione dev'essere conservata per l'identificazione unitamente al documento fiscale d'acquisto i cui dati dovranno essere comunicati in occasione di eventuali richieste di informazioni e messi a disposizione in caso di eventuale intervento di manutenzione;

- i particolari rappresentati sono graficamente e geometricamente indicativi.

La scrivente EDILKAMIN S.p.A. con sede legale in Via Vincenzo Monti 47 - 20123 Milano - Cod. Fiscale P.IVA 00192220192

Dichiara sotto la propria responsabilità che:

La termostufa a pellet sotto riportata è conforme al Regolamento UE 305/2011 (CPR) ed alla Norma Europea armonizzata EN 14785:2006

Termostufe A PELLETT, a marchio commerciale ITALIANA CAMINI, denominata NELLY PIU'

N° di SERIE: Rif. Targhetta dati Dichiarazione di prestazione (DoP - EK 123): Rif. Targhetta dati

Altresì dichiara che:

termostufa a pellet di legno NELLY PIU' rispetta i requisiti delle direttive europee:

2006/95/CE - Direttiva Bassa Tensione

2004/108/CE - Direttiva Compatibilità Elettromagnetica

EDILKAMIN S.p.a. declina ogni responsabilità di malfunzionamento dell'apparecchiatura in caso di sostituzione, montaggio e/o modifiche effettuate non da personale EDILKAMIN senza autorizzazione della scrivente.

INFORMAZIONE PER LA SICUREZZA

LA TERMOSTUFA NON DEVE MAI FUNZIONARE SENZA ACQUA NELL'IMPIANTO.

UNA EVENTUALE ACCENSIONE "A SECCO" COMPROMETTEREBBE LA TERMOSTUFA.

LA TERMOSTUFA DEVE FUNZIONARE CON PRESSIONE DI UN 1,5 BAR CIRCA.

- La termostufa è progettata per scaldare acqua attraverso una combustione automatica di pellet nel focolare.

- L'apparecchio non è destinato a essere usato da persone, bambini compresi, le cui capacità fisiche, sensoriali o mentali, siano ridotte. I bambini devono essere sorvegliati per sincerarsi che non giochino con l'apparecchio.

- I principali rischi derivabili dall'impiego della termostufa possono essere legati a una non corretta installazione, a un diretto contatto con parti elettriche in tensione (interne), a un contatto con fuoco e parti calde (vetro, tubi, uscita aria calda), all'introduzione di sostanze estranee, a combustibili non raccomandati, a una non corretta manutenzione al ripetuto azionamento del tasto di accensione senza aver svuotato il crogiolo.

- Nel caso di mancato funzionamento di componenti, la termostufa è dotata di dispositivi di sicurezza che ne garantiscono lo spegnimento, da lasciar avvenire senza intervenire.

- Per un regolare funzionamento l'installazione deve essere eseguita rispettando quanto su questa scheda. Durante il funzionamento non deve essere aperta la porta: la combustione è infatti gestita automaticamente e non necessita di alcun intervento.

- Usare come combustibile solo pellet di legno diam. 6 mm di ottima qualità e certificato.

- In nessun caso possono essere introdotte nel focolare o nel serbatoio sostanze estranee.

- Per la pulizia del canale da fumo (tratto di canna che collega il bocchettone di uscita fumi della termostufa con la canna fumaria) non devono essere utilizzati prodotti infiammabili.

- Non pulire a caldo.

- Le parti del focolare e del serbatoio devono essere solo aspirate con aspirapolvere a FREDDO.

- Il vetro può essere pulito a FREDDO con apposito prodotto applicato con un panno.

- La termostufa non deve funzionare con l'antina aperta, con il vetro rotto o con il portello caricamento pellet aperto.

- La termostufa non deve essere utilizzata come scala o come base di appoggio.

- Non appoggiare biancheria direttamente sulla termostufa per asciugare. Eventuali stendibiancheria o simili devono essere collocati ad una distanza di sicurezza dalla termostufa (**pericolo di incendio**).

- Assicurarsi che l'installazione e la 1° accensione vengano eseguite da CAT abilitato (centro assistenza tecnica) secondo le indicazioni della presente scheda; condizioni peraltro indispensabili per la validazione della garanzia.

- Durante il funzionamento della termostufa, i tubi di scarico fumi e la porta interna raggiungono alte temperature (non toccare senza l'apposito guanto).

- Non depositare oggetti sensibili al calore nelle immediate vicinanze della termostufa.

- Non usare MAI combustibili liquidi per accendere il fuoco o ravvivare la brace.

- Non occludere le aperture di aerazione nel locale di installazione, né gli ingressi di aria alla termostufa.

- Non bagnare la termostufa, non avvicinarsi alle parti elettriche con le mani bagnate.

- Non inserire riduzioni sui tubi di scarico fumi.

- La termostufa deve essere installata in locali adeguati alla prevenzione antincendio e serviti da tutti i servizi (alimentazione e scarichi) che l'apparecchio richiede per un corretto e sicuro funzionamento.

- La termostufa deve essere mantenuta in ambiente con temperatura superiore a 0°C.

- Usare opportunamente eventuali additivi antigelo per l'acqua dell'impianto.

- Nel caso l'acqua di riempimento e rabbocco abbia durezza superiore a 35°F, impiegare un addolcitore. Per suggerimenti fare riferimento alla norma UNI 8065-1989 (Trattamento dell'acqua negli impianti termici ad uso civile).

- **IN CASO DI FALLITA ACCENSIONE, NON RIPETERE L'ACCENSIONE PRIMA DI AVERE SVUOTATO IL CROGIOLO.**

CARATTERISTICHE

La termostufa utilizza come combustibile il pellet, costituito da piccoli cilindretti di legno pressato, la cui combustione viene gestita elettronicamente.

La termostufa è in grado di riscaldare l'acqua per alimentare l'impianto di riscaldamento (termosifoni, scaldasalviette, pannelli radianti a pavimento) tramite dei kit optional.

Il serbatoio del combustibile (A) è ubicato nella parte posteriore della termostufa. Il riempimento del serbatoio avviene attraverso il coperchio nella parte posteriore del top.

Il combustibile (pellet) viene prelevato dal serbatoio (A) e, tramite una coclea (B) attivata da motoriduttore (C), viene immesso nel crogiolo di combustione (D).

L'accensione del pellet avviene tramite aria scaldata da una resistenza elettrica (E) e aspirata nel crogiolo.

L'aria per la combustione è prelevata dal locale di installazione (in cui deve esserci una presa d'aria) dall'estrattore fumi (F).

I fumi prodotti dalla combustione, vengono estratti dal focolare tramite lo stesso estrattore fumi (F), ed espulsi dal bocchettone (G) ubicato nella zona bassa del retro della termostufa.

Le ceneri cadono sotto e a fianco del crogiolo dove è alloggiato un cassetto cenere da cui periodicamente devono essere rimosse, aiutandosi con aspirapolvere a freddo.

La termostufa è progettata per funzionamento con vaso di espansione chiuso (I).

La quantità di combustibile, l'estrazione fumi/alimentazione aria comburente, e l'attivazione del circolatore sono regolate tramite scheda elettronica dotata di software al fine di ottenere una combustione ad alto rendimento e basse emissioni.

Sul top è installato il pannello sinottico (M) che consente la gestione e la visualizzazione di tutte le fasi di funzionamento.

Le principali fasi possono essere gestite tramite pannello sinottico o telecomando in dotazione.

La pulizia dei tubi scambiatori avviene tramite "turbolatori" (H) manovrati con maniglia (L).

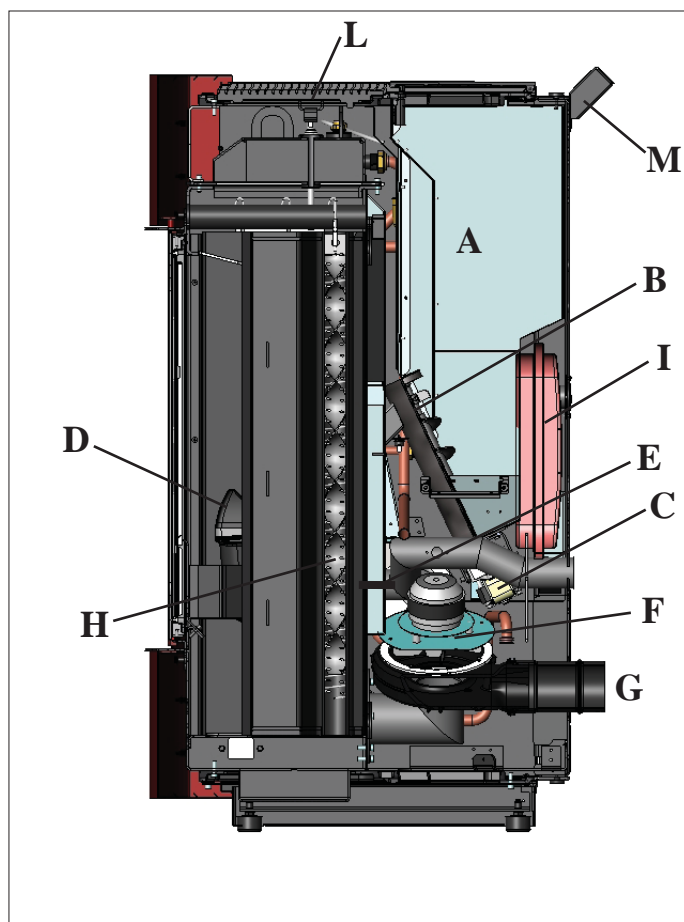
La termostufa è dotata sul retro di una presa seriale per collegamento (con cavetto optional cod. 640560) a dispositivi di accensione remota (quali combinatori telefonici, cronotermostati ect.).

Modalità di funzionamento

(vedere per maggiori dettagli pag. 11)

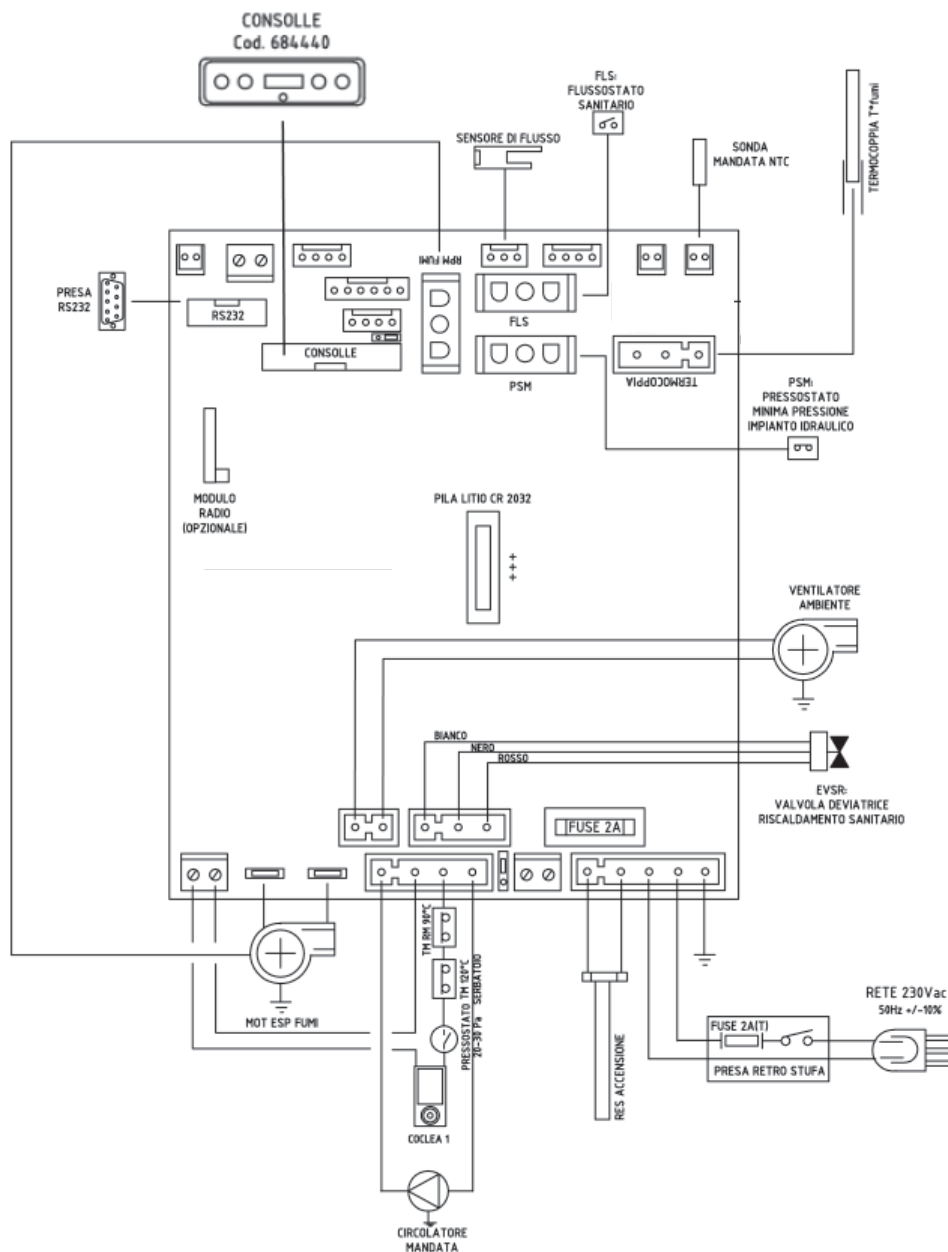
Si imposta da pannello la temperatura dell'acqua che si richiede nell'impianto (consigliata di media a 70°C) e la termostufa modula manualmente o automaticamente la potenza per raggiungere tale temperatura.

Per piccoli impianti è possibile far attivare la funzione Eco (la termostufa si spegne e riaccende in funzione della temperatura dell'acqua richiesta).



CARATTERISTICHE

SCHEMA ELETTRONICA



PORTA SERIALE

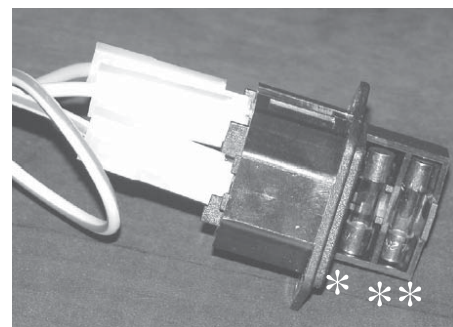
Sull'uscita seriale RS232 con apposito cavetto (cod. 640560) è possibile far installare dal CAT un optional per il controllo a distanza delle accensioni e spegnimenti, es. combinatore telefonico, termostato ambiente.

BATTERIA TAMPONE

Sulla scheda elettronica è presente una batteria tampone (tipo CR 2032 da 3 Volt). Il suo malfunzionamento (non considerabile difetto di prodotto, ma normale usura) viene indicato con scritte "Control. Batteria".

Per maggiori riferimenti, contattare il CAT che ha effettuato la 1° accensione.

FUSIBILE sulla presa con interruttore posta sul retro della termostufa, sono inseriti due fusibili, di cui uno funzionale (*) e l'altro di scorta (**).

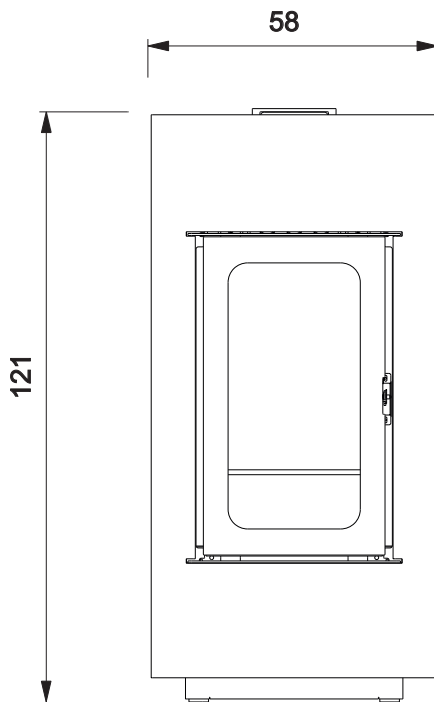


DIMENSIONI E FINITURE

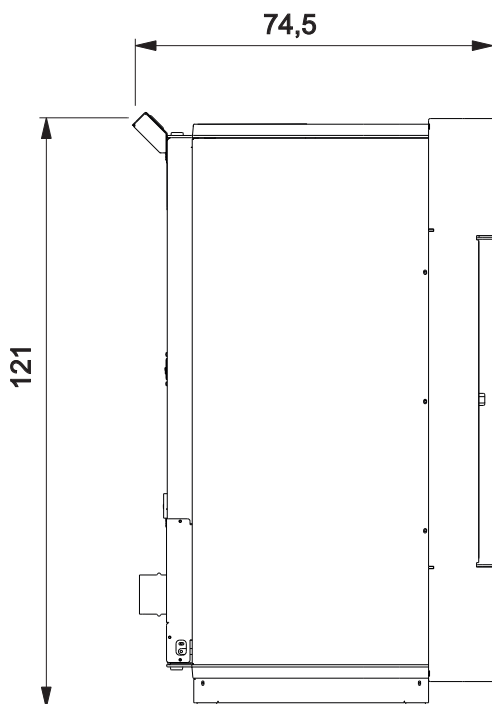
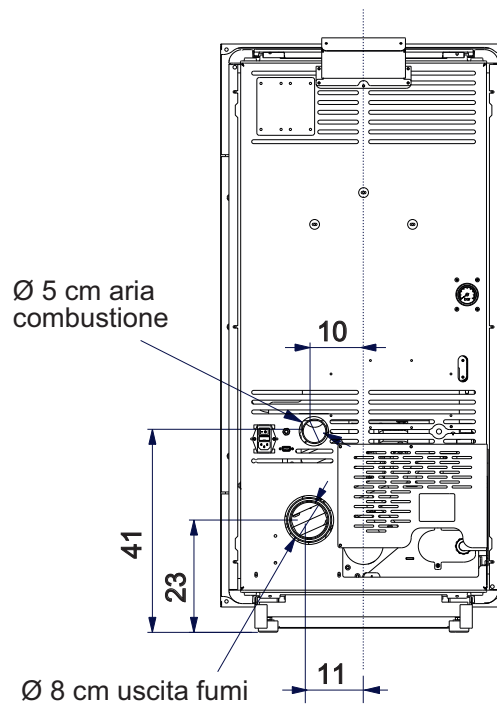
LA TERMOSTUFA È DISPONIBILE CON FRONTALE IN ACCIAIO, IN DUE VARIANTI DI COLORE:

- acciaio pergamena
- acciaio bordeaux

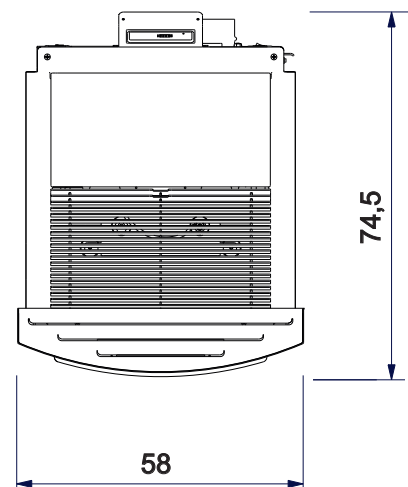
FRONTE



RETRO



FIANCO



PIANTA

CARATTERISTICHE

CARATTERISTICHE TERMOTECNICHE ai sensi EN 14785

	Potenza Nominale	Potenza Ridotta	
Portata termica bruciata	32,5	9,5	kW
Potenza termica	30	9	kW
Potenza termica resa all'acqua	25	6,5	kW
Potenza termica resa all'ambiente	5	2,5	kW
Rendimento / Efficienza	92,2	94,2	%
Emissione CO al 13% O ₂	0,006	0,049	%
Temperatura fumi	137	76	°C
Consumo combustibile	6,8	2	kg/h
Tiraggio minimo	12 - 5	10 - 3	Pa
Capacità serbatoio	40		kg
Contenuto acqua	35		Litri
Pressione massima esercizio acqua	1,5		bar
Temperatura massima esercizio acqua	80		°C
Autonomia	5	19	ore
Volume riscaldabile *	780		m ³
Diametro condotto fumi (maschio)	80		mm
Diametro condotto presa aria (maschio)	50		mm
Peso con imballo	300		kg

DATI TECNICI PER DIMENSIONAMENTO CANNA FUMARIA

	Potenza Nominale	Potenza Ridotta	
Potenza termica	30	9	kW
Temperatura uscita fumi allo scarico	165	91	°C
Tiraggio minimo	0 - 5		Pa
Portata fumi	21	9,4	g/s

* Il volume riscaldabile è calcolato considerando un isolamento della casa come da L 10/91 e successive modifiche e una richiesta di calore di 33 Kcal/m³ ora.

* E' importante tenere in considerazione anche la collocazione della termostufa nell'ambiente da scaldare.

CARATTERISTICHE ELETTRICHE

Alimentazione	230Vac +/- 10% 50 Hz
Interruttore on/off	si
Potenza assorbita media	120 -150 W
Potenza assorbita in accensione	320 W
Frequenza telecomando	infrarosso 38 khz
Protezione su alimentazione generale	Fusibile T2A, 250 Vac 5x20
Protezione su scheda elettronica	Fusibile T2A, 250 Vac 5x20

N.B.

- 1) tenere in considerazione che apparecchiature esterne possono provocare disturbi al funzionamento della scheda elettronica.
- 2) attenzione: interventi su componenti in tensione, manutenzioni e/o verifiche devono essere fatte da personale qualificato.
(Prima di effettuare qualsiasi manutenzione, disinserire l'apparecchio dalla rete di alimentazione elettrica)

I dati sopra riportati sono indicativi e rilevati in fase di certificazione presso organismo certificato.
EDILKAMIN si riserva di modificare i prodotti senza preavviso e a suo insindacabile giudizio.

CARATTERISTICHE

• COMPONENTI, DISPOSITIVI DI SICUREZZA E RILEVAZIONE

Termocoppia fumi

Posta sullo scarico fumi, ne legge la temperatura. Regola la fase di accensione e in caso di temperatura troppo bassa o troppo alta lancia una fase di blocco.

Sensore flusso aria

posto nel canale d'aspirazione, interviene mandando in blocco la termostufa, quando il flusso dell'aria comburente non è corretto, quindi con conseguente rischio di problemi di depressione nel circuito fumi.

Sonda di lettura temperatura acqua

Legge la temperatura dell'acqua nella termostufa, inviando alla scheda le informazioni, per gestire la modulazione di potenza della termostufa. **In caso di temperatura troppo alta, viene lanciata una fase di blocco.**

Termostato di sicurezza sovratemperatura acqua

Legge la temperatura dell'acqua nella termostufa. In caso di temperatura troppo alta, interrompe l'alimentazione elettrica al motoriduttore. Nel caso che il termostato sia intervenuto, deve essere riarmato intervenendo sul pulsante di emergenza rosso posizionato sul retro della termostufa (A -fig. 1).

Resistenza elettrica

Provoca l'innesco della combustione del pellet. Resta accesa finché la fiamma non è accesa. E' un componente soggetto ad usura.

Estrattore fumi

"Spinge" i fumi nella canna fumaria e richiama per depressione aria di combustione.

Pressostato

Posto nella zona aspirazione fumi, interviene nel caso di depressione nel circuito fumi (es: canna fumaria ostruita) interrompendo la caduta del pellet. Blocca il caricamento del pellet provocando lo spegnimento della termostufa.

Termostato di sicurezza coclea

Posto sul sistema di prelevamento del pellet dal serbatoio. Interviene nel caso in cui la temperatura all'interno della termostufa è troppo elevata. Blocca il prelevamento del pellet, provocando lo spegnimento della termostufa.

Vaso di espansione chiuso

"Assorbe" le variazioni di volume dell'acqua contenuta nella termostufa, per effetto del riscaldamento.

!E' necessario che un termotecnico valuti la necessità di integrare il vaso esistente con un altro in base al contenuto totale d'acqua dell'impianto!

Motoriduttore

Attiva la coclea permettendo di trasportare il pellet dal serbatoio al crogiolo.

Manometro

Posizionato posteriormente alla termostufa (B - fig. 1), permette di leggere la pressione dell'acqua. Con termostufa funzionante la pressione consigliata è di 1,5 bar.

Valvolina di sfiato

Posta nella parte alta sotto la griglia top anteriore (vedi pag. 10 fig. 2), permette di "sfiatare" aria eventualmente presente durante il carico dell'acqua all'interno della termostufa.

Pressostato acqua:

Posto nel circuito idraulico, interviene bloccando la termostufa quando la pressione dell'impianto è bassa. Verificare che non vi siano perdite e quindi ristabilire la corretta pressione dell'impianto caricando acqua dall'apposito circuito.



fig. 1

N.B.: IN CASO DI BLOCCO LA TERMOSTUFA NE SEGNA IL MOTIVO A DISPLAY E MEMORIZZA L'AVVENUTO BLOCCO.

INSTALLAZIONE

L'allacciamento idraulico deve essere eseguito da personale qualificato che possa rilasciare dichiarazione di conformità secondo il D.M. 37 ex L. 46/90.

Tutte le leggi locali e nazionali e le Norme Europee devono essere soddisfatte nell'installazione e nell'uso dell'apparecchio. In Italia fare riferimento alla norma UNI 10683, nonché ad eventuali indicazioni regionali o delle ASL locali.

E' indispensabile comunque fare riferimento alle leggi vigenti nelle singole nazioni. In caso di installazione in condominio, chiedere parere preventivo all'amministratore.

VERIFICA DI COMPATIBILITA' CON ALTRI DISPOSITIVI

In Italia la termostufa NON deve essere installata nello stesso ambiente in cui si trovano apparecchi da riscaldamento a gas del tipo B (es. caldaie a gas, stufe e apparecchi asserviti da cappa aspirante).

In tal caso la termostufa potrebbe mettere in depressione l'ambiente compromettendo il funzionamento di tali apparecchi oppure essere influenzata.

VERIFICA ALLACCIAMENTO ELETTRICO (posizionare la presa di corrente in un punto facilmente accessibile)

La termostufa è fornita di un cavo di alimentazione elettrica da collegarsi ad una presa di 230V 50 Hz, preferibilmente con interruttore magnetotermico.

L'impianto elettrico deve essere a norma; verificare in particolare l'efficienza del circuito di terra.

La linea di alimentazione deve essere di sezione adeguata alla potenza della termostufa.

La non efficienza del circuito di terra provoca mal funzionamento di cui EDILKAMIN non si potrà far carico.

DISTANZE DI SICUREZZA PER ANTINCENDIO E POSIZIONAMENTO

Per il corretto funzionamento, la termostufa deve essere posizionata in bolla. Verificare la capacità portante del pavimento. La termostufa deve essere installata nel rispetto delle seguenti condizioni di sicurezza:

- distanza minima sui lati e sul retro di 10 cm dai materiali infiammabili.
 - davanti alla termostufa non possono essere collocati materiali infiammabili a meno di 80 cm.
 - se la termostufa è installata su un pavimento infiammabile deve essere interposta una lastra di materiale isolante al calore che sporga almeno 20 cm sui lati e 40 cm sul fronte.
- Se non risultasse possibile prevedere le distanze sopra indicate, è necessario mettere in atto provvedimenti tecnici ed edili per evitare ogni rischio di incendio. In caso di contatto con parete in legno o altro materiale infiammabile, è necessario coibentare il tubo di scarico fumi con fibra ceramica o altro materiale di pari caratteristiche.

PRESA D'ARIA (da realizzare inderogabilmente)

È indispensabile che il locale dove la termostufa è collocata abbia una presa di aria di sezione di almeno 80 cm² tale da garantire il ripristino dell'aria consumata per la combustione. In alternativa, è possibile prelevare l'aria per la termostufa direttamente dall'esterno attraverso un prolungamento in acciaio del tubo di \varnothing 5 cm ubicato sullo schienale della termostufa stessa.

Il tubo deve essere di lunghezza inferiore a 1 metro e non deve presentare curve. Deve terminare con un tratto a 90° gradi verso il basso o con una protezione antivento. In ogni caso lungo tutto il percorso del condotto presa aria deve essere garantita una sezione libera di almeno 12 cm².

Il terminale esterno del condotto presa aria deve essere protetto con una rete anti insetti che comunque non riduca la sezione passante utile di 12 cm².

SCARICO FUMI

Il sistema di scarico deve essere unico per la termostufa (non si ammettono scarichi in canna fumaria comune con altri dispositivi).

Lo scarico dei fumi avviene dal tubo di diametro 8 cm posto sul retro. E' da prevedersi un raccordo a "T" con tappo raccolta condense alla base del tratto verticale.

Lo scarico fumi deve essere collegato con l'esterno utilizzando tubi in acciaio certificati EN 1856.

Tutta la tubazione deve essere sigillata ermeticamente e se necessario isolata.

Per sigillare tra loro i diversi elementi costituenti la tubazione è necessario utilizzare materiali resistenti alle alte temperature (silicone o mastici per alte temperature).

L'unico tratto orizzontale ammesso può avere lunghezza fino a 2 m. E' possibile un numero di curve con ampiezza max. 90° (rispetto alla verticale) fino a 3.

E' necessario (se lo scarico non si inserisce in una canna fumaria esistente) un tratto verticale e un terminale antivento (riferimento UNI 10683).

Il condotto verticale può essere interno o esterno dell'edificio. Se il canale da fumo (tratto di tubo che va dalla termostufa alla canna fumaria) si inserisce in una canna fumaria esistente, questa deve essere autorizzata per combustibili solidi.

Se la canna fumaria esistente è più grande di \varnothing 150 mm, è necessario risanarla intubandola con tubi di sezione e materiali idonei (es. acciaio \varnothing 80 mm). Se il canale da fumo è all'esterno dell'edificio deve essere coibentato. Tutti i tratti del condotto fumi devono essere ispezionabili.

Devono essere previste aperture di ispezione per la pulizia.

La termostufa è progettata per funzionare con qualsiasi condizione climatica.

Nel caso di particolari condizioni, come vento forte, potrebbero intervenire sistemi di sicurezza della termostufa che la portano in spegnimento. In questo caso non far funzionare l'apparecchio con le sicurezze disabilitate, se il problema dovesse persistere contattare il Centro Assistenza Tecnica.

CASI TIPICI

Fig. 1

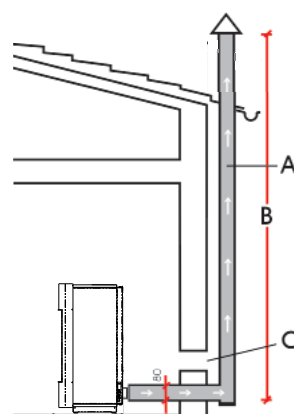
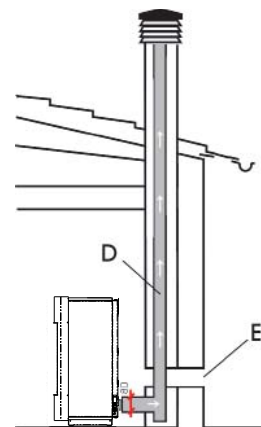


Fig. 2



- A:** canna fumaria in acciaio coibentata
- B:** altezza minima 1,5 m e comunque oltre la quota di gronda del tetto
- C-E:** presa d'aria dall'ambiente esterno (sezione passante minimo 80 cm²)
- D:** canna fumaria in acciaio, interna alla canna fumaria esistente in muratura.

COMIGNOLO

Le caratteristiche fondamentali sono:

- sezione interna alla base uguale a quella della canna fumaria
- sezione di uscita non minore del doppio di quella della canna fumaria
- posizione in pieno vento, al di sopra del colmo tetto ed al di fuori delle zone di reflusso.

ISTRUZIONI D'USO

1° Accensione/Collaudo a cura del Centro Assistenza Tecnica autorizzato (CAT)

La messa in servizio deve essere eseguita come prescritto dalla norma UNI 10683.

Detta norma indica le operazioni di controllo da eseguire sul posto, finalizzate ad accertare il corretto funzionamento del sistema.

L'assistenza tecnica (CAT), avrà cura anche di tarare la termostufa in base al tipo di pellet e alle condizioni di installazione (es: caratteristiche della canna fumaria).

La messa in servizio da parte del CAT è indispensabile per l'attivazione della garanzia.

Il CAT dovrà anche:

- Verificare che l'impianto idraulico sia correttamente eseguito e sia dotato di vaso di espansione sufficiente a garantirne la sicurezza.

La presenza del vaso incorporato nella termostufa NON garantisce adeguata protezione dalle dilatazioni termiche subite dall'acqua dell'intero impianto.

Pertanto l'installatore dovrà valutare la eventuale necessità di un vaso di espansione addizionale, in funzione del tipo di impianto asservito.

- Alimentare elettricamente la termostufa ed eseguire il collaudo a freddo.

- Effettuare il riempimento dell'impianto attraverso il rubinetto di carico (si raccomanda di non superare la pressione di 1,5 bar). Durante la fase di carico far "sfiatare" la pompa e il rubinetto di sfiato.

Durante le prime accensioni si possono sviluppare leggeri odori di vernice che scompariranno in breve tempo.

Prima di accendere è comunque necessario verificare:

- ==> La corretta installazione.
- ==> L'alimentazione elettrica.
- ==> La chiusura della porta, che deve essere a tenuta
- ==> La pulizia del crogiolo.
- ==> La presenza sul display dell'indicazione di stand-by (ora e temperatura impostata).

CARICAMENTO DEL PELLET NEL SERBATOIO

Il coperchio del serbatoio si apre e si chiude attraverso il pratico sistema a clik-clak mediante una leggera pressione sulla parte anteriore* (fig. 1).

ATTENZIONE :

Se si carica la termostufa mentre è in funzione e quindi calda utilizzare apposito guanto in dotazione.

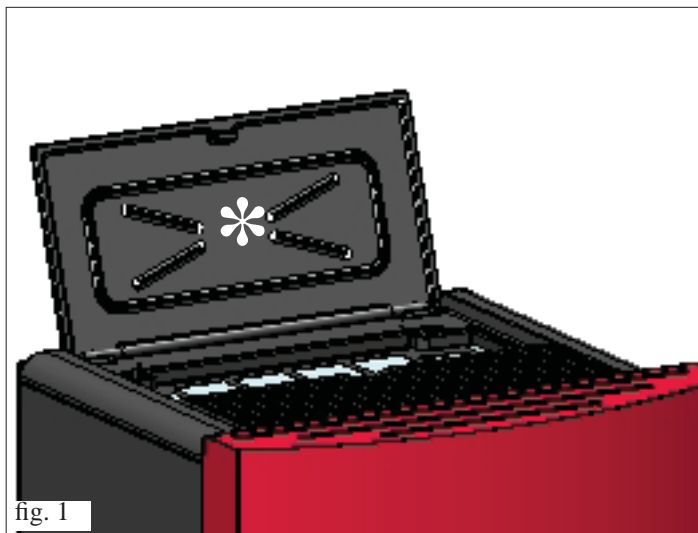


fig. 1

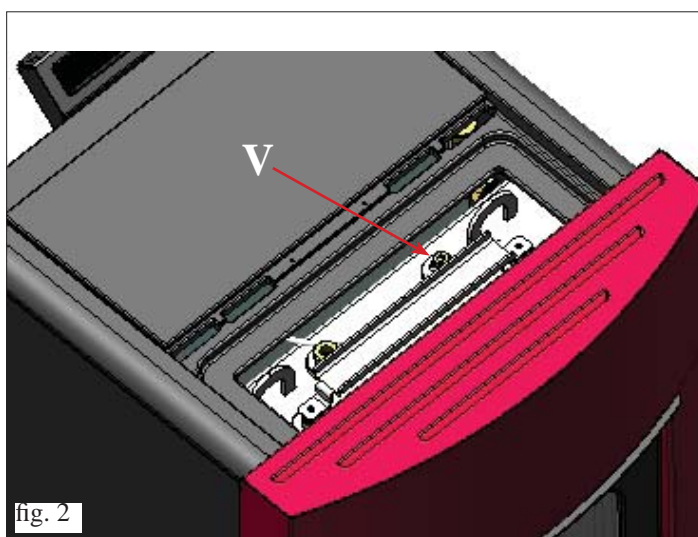


fig. 2

Attenzione:

In fase di prima accensione eseguire l'operazione di spurgo aria/acqua tramite la valvolina manuale (V - fig. 2) posta sotto la griglia top anteriore.

L'operazione deve essere ripetuta anche durante i primi giorni di utilizzo e nel caso che l'impianto sia stato anche solo parzialmente ricaricato. La presenza di aria nei condotti non permette il buon funzionamento.

Per agevolare le operazioni di sfiato la valvola è fornita di tubicino in gomma.

NOTA sul combustibile.

La termostufa è progettata e programmata per bruciare pellet di legno di diametro di 6 mm circa.

Il pellet è un combustibile che si presenta in forma di piccoli cilindretti, ottenuti pressando segatura, ad alti valori, senza uso di collanti o altri materiali estranei.

E' commercializzato in sacchetti da 15 Kg.

Per NON compromettere il funzionamento della termostufa è indispensabile NON bruciarvi altro.

L'impiego di altri materiali (legna compresa), rilevabile da analisi di laboratorio, implica la decadenza della garanzia.

EDILKAMIN ha progettato, testato e programmato i propri prodotti perché garantiscano le migliori prestazioni con pellet delle seguenti caratteristiche:

diametro : 6 millimetri

lunghezza massima : 40 mm

umidità massima : 8 %

resa calorica : 4300 kcal/kg almeno

L'uso di pellet con diverse caratteristiche implica la necessità di una specifica taratura della termostufa, analoga a quella che fa il CAT (centro assistenza tecnica) alla 1° accensione. L'uso di pellet non idonei può provocare: diminuzione del rendimento; anomalie di funzionamento; blocchi per intasamento, sporcamento del vetro, incombusti, ...

Una semplice analisi del pellet può essere condotta visivamente:

Buono: liscio, lunghezza regolare, poco polveroso.

Scadente: con spaccature longitudinali e trasversali, molto polveroso, lunghezza molto variabile e con presenza di corpi estranei.

ISTRUZIONI D'USO

PANNELLO SINOTTICO





INDICAZIONE DEL DISPLAY

OF	Fase di spegnimento in corso, durata circa 10 minuti mentre la pompa gira fino al raggiungimento della temperatura di spegnimento impostata (abituamente 40° C)
ON AC	Termostufa in prima fase accensione, carica pellet ed attesa accensione fiamma
ON AR	Termostufa in seconda fase accensione, riscaldamento corpo caldaia ed avvio combustione
Burn	Termostufa in fase pulizia fase accensione
ON PH	Termostufa in fase di riscaldamento scambiatore acqua
P1-P2-P3-P4-P5	Livello di potenza modulata automaticamente
50....80°C	Livello temperatura acqua desiderato alla mandata impianto
Pu	Pulizia automatica del crogiolo in atto
PROG	Menù timer per la programmazione settimanale
SET	Menù per impostazione orologio
SF	Stop Fiamma: blocco funzionamento per probabile esaurimento pellet
AF	Accensione Fallita: blocco funzionamento per mancata accensione
CP-TS-PA	Menù di controllo a disposizione esclusivamente dei CAT (Centri Assistenza Tecnica)
H1.....H9	Sistema in allarme, il numero identifica la causa allarme
AIR	menù regolazione ventilazione


Quando la termostufa è in stand by, si visualizza a display la scritta OF e la temperatura impostata.

RIEMPIMENTO COCLEA.

La ricarica del condotto di trasporto del pellet (coclea) si rende necessaria nel caso di termostufa nuova (in fase di prima accensione) oppure se la termostufa è rimasta completamente senza pellet.

Per attivare tale ricarica premere simultaneamente i tasti  , si visualizza a display la scritta "RI".

La funzione di ricarica termina automaticamente dopo 240" oppure

alla pressione del tasto .



Tasto ACCENSIONE/SPEGNIMENTO serve anche per confermare/uscire



Tasto di selezione: accesso menù regolazioni (premere per 2" secondi)



Tasto per DECREMENTO temperatura e scorrimento indietro del dato selezionato



Tasto per INCREMENTO temperatura e scorrimento avanti del dato selezionato



Indica il funzionamento del circolatore (pompa).



Indica il funzionamento del motoriduttore carico pellet



Indica che si sta operando all'interno del menù parametri (solo CAT)



Indica timer attivo, è stata scelta una programmazione oraria automatica



Indica il funzionamento del ventilatore

ISTRUZIONI D'USO

ACCENSIONE

Con termostufa in stand-by, (dopo aver verificato che il cro-

giolo sia pulito), premere il tasto , si avvia la procedura di accensione.

A display si visualizza la scritta "ON AC" (avvio combustione); superati alcuni cicli di controllo e successivamente al verificarsi dell'accensione del pellet, a display si visualizza la scritta "ON AR" (accensione riscaldamento).

Questa fase durerà per alcuni minuti permettendo il corretto completamento dell'accensione ed il riscaldarsi dello scambiatore della termostufa.

Trascorsi alcuni minuti la termostufa passerà in fase di riscaldamento, indicando a display la scritta "burn" e successivamente in fase di lavoro vengono indicate la temperatura dell'acqua di mandata impostata dall'utente e la potenza scelta dal sistema modulante automatico.

SPEGNIMENTO

Premendo il tasto , a termostufa accesa si avvia la fase di spegnimento che prevede:

- Interruzione della caduta del pellet
- Esaurimento del pellet presente nel crogiolo mantenendo attivo il ventilatore fumi (tipicamente per 10')
- Raffreddamento del corpo caldaia mantenendo attiva la pompa fino al raggiungimento della temperatura di arresto
- L'indicazione "OF" a display unitamente ai minuti mancanti al termine spegnimento

Durante la fase di spegnimento non sarà possibile riaccendere la termostufa, terminata la fase di spegnimento il sistema si riposiziona automaticamente in stand-by.

FUNZIONAMENTO AUTOMATICO

E' necessario che l'utente imposti la temperatura acqua di mandata impianto, temperatura che andrà valutata in rapporto alla tipologia ed alla dimensione dell'impianto, considerando anche la temperatura atmosferica legata alla stagionalità dell'utilizzo. La termostufa, autonomamente, modula le potenze in funzione della differenza tra la temperatura impostata (impostata a display) e la temperatura rilevata dalla sonda acqua; al raggiungimento della temperatura desiderata la stufa funzionerà al minimo portandosi in potenza 1.

E' possibile aumentare la temperatura acqua di mandata desi-

derata, premendo il tasto , o diminuirla premendo il tasto



Si visualizza alternativamente a display la temperatura desiderata e la potenza che viene scelta automaticamente dal sistema elettronico modulante.

FUNZIONE ECONOMY

Funzione adatta in presenza di installazioni della termostufa in impianti di piccola dimensione, comunque dove il funzionamento in potenza minima procura un riscaldamento eccessivo. Questa funzione, gestita in automatico, permette di spegnere la caldaia al superamento della temperatura di mandata impostata. Quando la temperatura di mandata torna a scendere al di sotto del valore impostato, la termostufa si riaccende automaticamente. Chiedere eventuale attivazione di questa funzione al CAT al momento della prima accensione.

Quando la funzione ECONOMY è stata attivata, sul display apparirà in coda alle altre informazioni la scritta "Econ"

FUNZIONE ATTIVAZIONE REMOTA (porta AUX)

Per mezzo di un apposito cavo di collegamento (cod.640560) è possibile accendere/spegnere la termostufa utilizzando un dispositivo remoto quale un attivatore telefonico GSM, un termostato ambiente, una valvola a zone, o comunque di un dispositivo con contatto pulito avente la seguente logica:

Contatto aperto = termostufa spenta

Contatto chiuso = termostufa accesa

L'attivazione e la disattivazione avviene con 10" di ritardo dal trasferimento dell'ultimo comando.

Nel caso di collegamento della porta attivazione remota, sarà comunque possibile accendere e spegnere la termostufa dal pannello comandi; la termostufa si attiverà sempre rispettando l'ultimo ordine ricevuto, accensione o spegnimento esso sia.

IMPORTANTE:

Nel caso di utilizzo di tale funzione di attivazione remota, disaccoppiare il cavo di collegamento remoto per mezzo di un relè se la distanza tra il dispositivo remoto e la caldaia supera la lunghezza del cavo cod.640560 (1,5 mt).

Istruzioni più dettagliate sono contenute all'interno del foglio istruzioni del cavo di collegamento.

REGOLAZIONE VENTILAZIONE:

La termostufa è dotata di un sistema di ventilazione ambiente, per regolare la ventilazione desiderata proseguire come sotto indicato.

Premere brevemente il tasto SET: si accede al menù AIR, con i tasti +/- potremo selezionare queste diverse modalità di ventilazione:

AUTO: la ventilazione si regola automaticamente in funzione della potenza erogata dalla termostufa

OFF: ventilazione in stand-by

FAN1: regolazione manuale della ventilazione al 20%

FAN2: regolazione manuale della ventilazione al 40%

FAN3: regolazione manuale della ventilazione al 60%

FAN4: regolazione manuale della ventilazione al 80%



FAN5: regolazione manuale della ventilazione al 100%

Una volta selezionata l'impostazione desiderata, se non viene premuto nessun tasto per 5 secondi, il sistema esce automaticamente dal menù AIR salvando l'ultima impostazione visualizzata a display.

ISTRUZIONI D'USO

IMPOSTAZIONE: OROLOGIO E PROGRAMMAZIONE SETTIMANALE

Premere per 2" il tasto SET, si entra nel menù di programmazione e compare a display la scritta "TS".

Premere i tasti   fino a visualizzare "Prog" e premere SET.

Premendo i tasti   è possibile selezionare le seguenti impostazioni:

• **Pr OF:** Abilita o disabilita completamente l'utilizzo del timer.

Per attivare il timer premere il tasto SET ed impostare "On"



con i tasti  , per disattivarlo impostare "OFF", confermare l'impostazione con il tasto SET, per uscire dalla programmazione premere il tasto ESC.

• **Set:** permette l'impostazione dell'ora e del giorno corrente. Per impostare l'ora corrente selezionare a display la sigla "SET", confermare la selezione con il tasto SET, impostare l'ora cor

rente; con il tasto  si incrementa l'orario di 15' ad ogni

pressione, con il tasto  si decrementa l'orario di 1' ad ogni pressione.

Confermare l'impostazione con il tasto SET, impostare il

giorno della settimana corrente utilizzando i tasti   (Es, Lunedì=Day 1), confermare la programmazione con il tasto SET, terminato l'inserimento dell'ora/giorno comparirà sul display "Prog", per continuare con la programmazione per Pr1/Pr2/Pr3 premere SET oppure premere "ESC" per uscire dalla programmazione.

- Esempio di programmazione

Pr 1:

On 07:00 / OF 09:00: rosso=attivo verde=disattivo

Day 1	Day 2	Day 3	Day 4	Day 5	Day 6	Day 7
On	On	On	On	On	Off	Off

Pr 2:

Permette di impostare una seconda fascia oraria, per le modalità di programmazione seguire le stesse istruzioni del programma Pr 1. Esempio di programmazione Pr 2 On 17:00 / OF 23:00: rosso=attivo verde=disattivo



Day 1	Day 2	Day 3	Day 4	Day 5	Day 6	Day 7
On	On	On	On	On	Off	Off



Pr 3:



Permette di impostare una terza fascia oraria, per le modalità di programmazione seguire le stesse istruzioni del programma Pr 1 e Pr 2. Esempio di programmazione Pr 3 On 09:00 / OF 22:00: rosso=attivo verde=disattivo

Day 1	Day 2	Day 3	Day 4	Day 5	Day 6	Day 7
Off	Off	Off	Off	Off	On	On

• **Pr 1:** Questo è il programma n° 1, in questa fascia si imposta n° 1 orario di accensione, n° 1 orario di spegnimento ed i giorni ai quali applicare la fascia oraria **Pr 1**.



Per impostare la fascia **Pr 1**, selezionare con i tasti   "Pr 1", confermare la selezione con il tasto SET, compare

brevemente al display "On P1", impostare con i tasti   l'ora di accensione della fascia **Pr 1**, confermare con il tasto SET, compare brevemente al display "OFF P1", impostare

quindi con i tasti   l'ora di spegnimento della fascia **Pr 1** e confermare con il tasto SET.

Proseguire per assegnare la fascia appena programmata ai vari giorni della settimana, con il tasto SET si scorrono i giorni da

day 1 a day 7, dove day 1 è inteso come Lunedì e day 7 come

Domenica, con i tasti   si attiva o disattiva il programma **Pr 1** nel giorno selezionato al display (Esempio: On d1=attivo oppure Of d1 =disattivo).

Terminata la programmazione comparirà sul display "Prog", per continuare la programmazione **Pr 2/Pr 3** premere "set" e ripetere la procedura appena descritta oppure premere "ESC" per uscire dalla programmazione.

ISTRUZIONI D'USO

TELECOMANDO cod. 633280



: tasto accensione/spengimento

+ : tasto per incrementare la potenza/temperatura di lavoro (all'interno di un menù incrementa la variabile visualizzata)

- : tasto per decrementare la potenza/temperatura di lavoro (all'interno di un menù decrementa la variabile visualizzata)

A : tasto per passare alternativamente dalla funzione manuale a quella automatica

M : tasto per passare alternativamente dalla funzione automatica a quella manuale

- Il telecomando trasmette con segnale infrarosso, il led di trasmissione segnale deve essere in linea visiva con il led di ricezione della stufa perché vi sia una corretta trasmissione, in campo libero quindi privo di ostacoli, abbiamo una distanza coperta di 4-5mt.

- Il telecomando funziona con 3 batterie alcaline da 1,5V size AAA, la durata delle batterie dipende dell'uso ma copre comunque abbondantemente l'utilizzo dell'utente medio per un'intera stagione.

- L'accensione della retroilluminazione dei tasti alla pressione di uno degli stessi, indica che il telecomando sta trasmettendo il segnale; il "beep" proveniente dalla stufa ne conferma la ricezione.

- Il telecomando deve essere pulito con un panno umido senza spruzzare prodotti detergenti o liquidi direttamente su di esso, usare in ogni caso detergenti neutri privi di sostanze aggressive.

- Maneggiare con cura il telecomando, una caduta accidentale potrebbe provocarne la rottura.

- Con il telecomando possono inoltre essere eseguite tutte le operazioni eseguibili da pannello sinottico.

- La temperatura di lavoro è: 0-40°C

- La corretta temperatura di stoccaggio è: -10/+50°C

- Umidità di lavoro: 20-90% U.R. senza condensa

- Grado di protezione: IP 40

- Peso del telecomando con pile inserite: 160gr



Foto "A"

NOTA PER IL CAT: Un telecomando infrarosso si identifica facilmente da un radiocomando perché ha il led di trasmissione in punta, vedi foto "A" sopra riportata.



INFORMAZIONI AGLI UTENTI

Ai sensi dell'art.13 del decreto legislativo 25 luglio 2005, n.151 "Attuazione delle Direttive 2002/95/CE,2002/96/CE e 2003/108/CE, relative alla riduzione dell'uso di sostanze pericolose nelle apparecchiature elettriche ed elettroniche, nonché allo smaltimento dei rifiuti". Il simbolo del cassonetto barrato riportato sull'apparecchiatura o sulla confezione indica che il prodotto alla fine della propria vita utile deve essere raccolto separatamente dagli altri rifiuti.

L'utente dovrà, pertanto, conferire l'apparecchiatura giunta a fine vita agli idonei centri di raccolta differenziata dei rifiuti elettronici ed elettrotecnici, oppure riconsegnarla al rivenditore al momento dell'acquisto di una nuova apparecchiatura di tipo equivalente, in ragione di uno a uno.

MANUTENZIONE

Prima di effettuare qualsiasi manutenzione, scollegare l'apparecchio dalla rete di alimentazione elettrica.

Una regolare manutenzione è alla base del buon funzionamento della termostufa.

Eventuali problemi dovuti alla mancata manutenzione sono causa di decadenza della garanzia.

In caso di necessità di pulizia dello scambiatore sul pannello appare la scritta Pulire -scam.re”.

N.B.:

- E' vietata ogni modifica non autorizzata
- Utilizzare pezzi di ricambio raccomandati dal costruttore
- L'impiego di componenti non originali implica la decadenza della garanzia

MANUTENZIONE GIORNALIERA

Operazioni da eseguire, a termostufa spenta, fredda e scollegata dalla rete elettrica

Consiste nella pulizia con l'aiuto di un aspirapolvere, l'intera procedura richiede pochi minuti.

- Aprire l'antina, estrarre il crogiolo (1 - fig. A) e rovesciare i residui nel cassetto cenere.
- Scrostare il crogiolo con la spatolina in dotazione, pulire eventuali occlusioni delle asole.
- **IN NESSUN CASO SCARICARE I RESIDUI NEL SERBATOIO DEL PELLET.**
- Estrarre e svuotare il cassetto cenere (2 - fig. A) in un contenitore non infiammabile (la cenere potrebbe contenere parti ancora calde e/o braci).
- Aspirare l'interno del focolare, il piano fuoco, il vano attorno al crogiolo dove cade la cenere, ed il vano cassetto ceneri.
- Aspirare il vano crogiolo, pulire i bordi di contatto del crogiolo con la sua sede di appoggio.
- Se necessario pulire il vetro (a freddo)

AZIONARE ALMENO UNA VOLTA AL GIORNO GLI SCOVI PER LA PULIZIA DEGLI SCAMBIATORI (*), ANCHE A TERMOSTUFA ACCESA, UTILIZZANDO IL GUANTO IN DOTAZIONE:

- Procedere scuotendo la maniglia di pulizia posta sotto la griglia del top anteriore (fig. B).

NON ASPIRARE MAI LA CENERE CALDA, comprometterebbe l'aspiratore impiegato e potrebbe essere causa di possibile incendio.

ATTENZIONE:

ASSICURARSI CHE IL CASSETTO CENERE (2 fig. A) SIA BEN POSIZIONATO NELLA PROPRIA SEDE

MANUTENZIONE SETTIMANALE

- Pulire il focolare (con scovolo).
- Aspirare il tubo ubicato vicino alla resistenza elettrica (3 - fig. A).
- Estrarre il cielino (4 - fig. C) e rovesciare i residui nel cassetto cenere (2 - fig. A).

Il cielino è un componente soggetto ad usura, EDILKAMIN non potrà rispondere di rotture dello stesso, tanto più se la rottura è dovuta alla movimentazione per l'estrazione o il riposizionamento dello stesso nella sua sede.

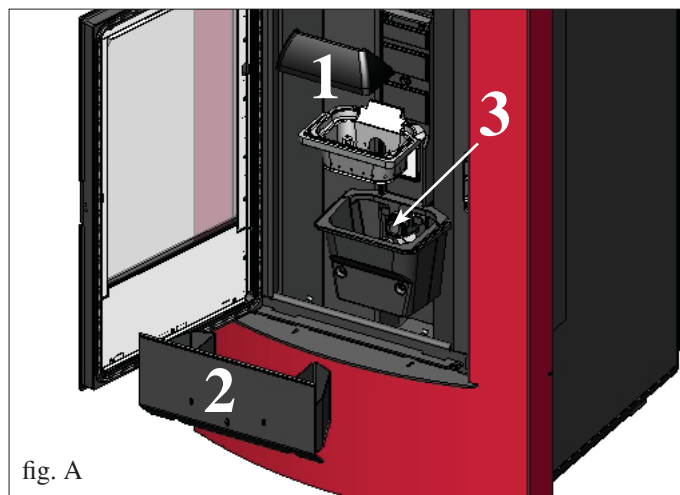


fig. A

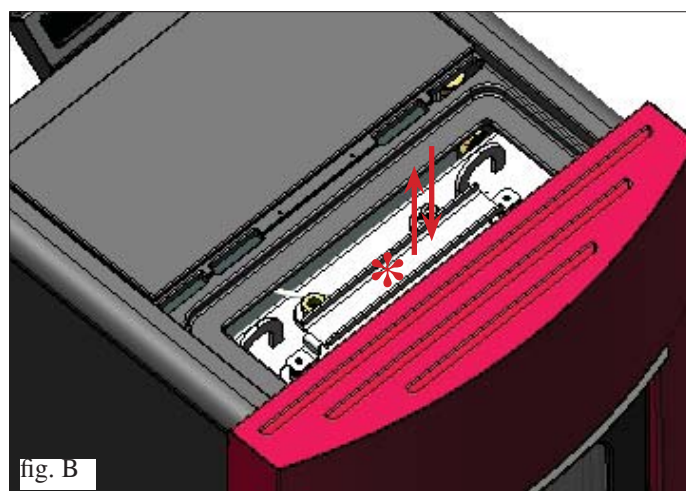


fig. B

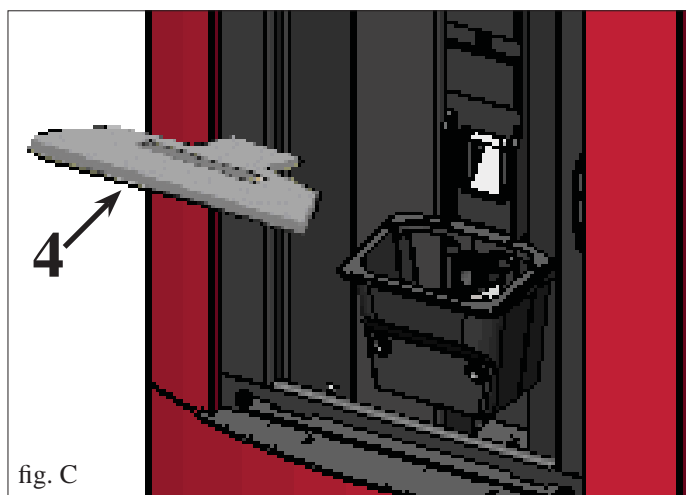


fig. C

MANUTENZIONE

MANUTENZIONE STAGIONALE (a cura del CAT - centro assistenza tecnica autorizzato)

- Pulizia generale interna ed esterna
- Pulizia accurata dei tubi di scambio
- Pulizia accurata e disincrostazione del crogiolo e del relativo vano
- Pulizia ventilatori, verifica meccanica dei giochi e dei fissaggi
- Pulizia canale da fumo (eventuale sostituzione della guarnizione sul tubo scarico fumi)
- Pulizia condotto fumi
- Verifica del vaso di espansione
- Verifica e pulizia del circolatore installato sul kit optional
- Controllo sonde
- Verifica e eventuale sostituzione della pila dell'orologio sulla scheda elettronica.
- Pulizia del vano ventilatore estrazione fumi
- Pulizia sensore di flusso
- Controllo termocoppia
- Svuotamento del serbatoio pellet e aspirazione del fondo.
- Pulizia, ispezione e disincrostazione del vano della resistenza di accensione, eventuale sostituzione della stessa
- Pulizia /controllo del pannello sinottico
- Ispezione visiva dei cavi elettrici, delle connessioni
- Verifica giochi assieme coclea-motoriduttore
- Verifica ed eventuale sostituzione del tubicino del pressostato
- Sostituzione della guarnizione portello
- Collaudo funzionale, caricamento coclea, accensione, funzionamento per 10 minuti e spegnimento

In caso di un uso molto frequente della termostufa, si consiglia la pulizia del canale da fumo e del condotto passaggio fumi ogni 3 mesi.

Pulizia del condotto fumi

- A termostufa spenta e fredda muovere con energia la maniglia di pulizia (vedi pagina precedente)
- Rimuovere il cassetto cenere (2 - fig. D), sollevare la chiusura ispezione condotti fumi e aspirare (5 - fig. E).

La quantità di residuo che si forma dipende dal tipo di combustibile e dal tipo di impianto.

L'assenza di tale pulizia può provocare il blocco della termostufa.

N.B.: dopo l'operazione assicurarsi di riposizionare le due chiusure delle ispezioni del condotto fumi.

ATTENZIONE !!!

Dopo la normale pulizia, il **NON CORRETTO** accoppiamento del crogiolo superiore (A - fig. F) con il crogiolo inferiore (B - fig. F) può compromettere il funzionamento della termostufa. **Quindi prima dell'accensione della termostufa, assicurarsi che i crogioli A e B siano accoppiati correttamente come indicato in (fig. G) senza presenza di cenere o incombusti sul perimetro di appoggio.**

Ricordiamo che l'uso della stufa, senza aver effettuato la pulizia del crogiolo, potrebbe comportare l'accensione improvvisa dei gas all'interno della camera di combustione con conseguente rottura del vetro della porta.

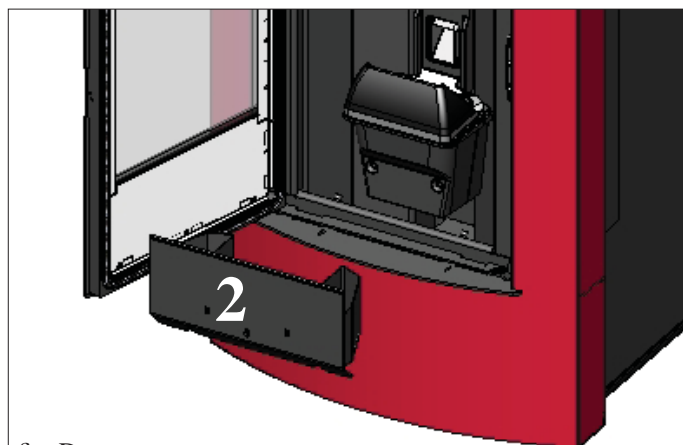


fig. D

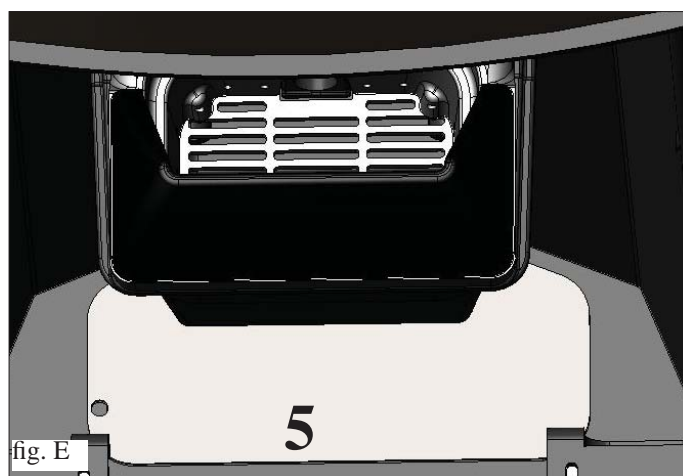


fig. E

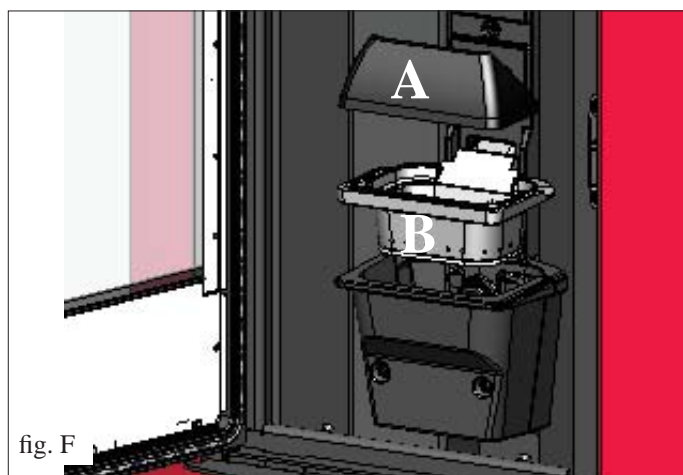


fig. F

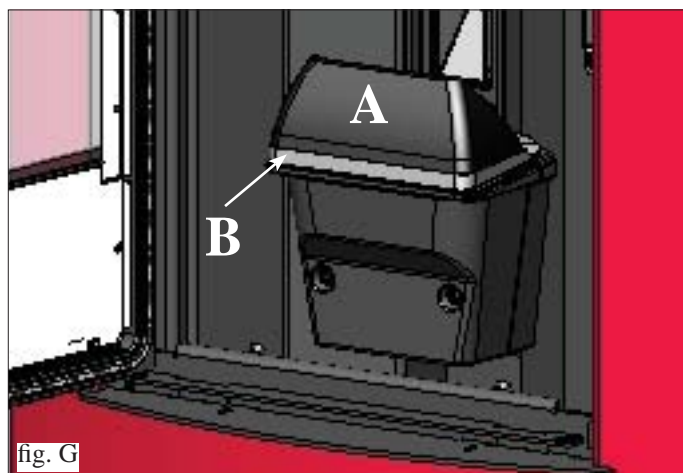


fig. G

POSSIBILI INCONVENIENTI

In caso di problemi la termostufa si arresta automaticamente attivando l'operazione di spegnimento e sul display si visualizza una scritta relativa alla motivazione dello spegnimento (vedi sotto le varie segnalazioni).

Non staccare mai la spina durante la fase di spegnimento per blocco.

Nel caso di avvenuto blocco, per riavviare la termostufa è necessario lasciar avvenire la procedura di spegnimento (600 secondi con riscontro sonoro) e quindi premere il tasto ESC.

Non riaccendere la termostufa prima di aver verificato la causa del blocco e **RIPULITO/SVUOTATO** il crogiolo.

SEGNALAZIONI DI EVENTUALI CAUSE DI BLOCCO E INDICAZIONI E RIMEDI (visualizzati solo su pannello sinottico collocato a bordo termostufa):

- 1) **Segnalazione:** **AL 01** (interviene se la sonda di lettura temperatura acqua è guasta o scollegata).
Inconveniente: **Spegnimento per sonda lettura temperatura acqua guasta o scollegata**
Azioni:
 - Verificare collegamento della sonda alla scheda.
 - Verificare funzionalità nel collaudo a freddo

- 2) **Segnalazione:** **AL 02 Avaria motore espulsione fumi** (interviene se il sensore giri estrattore fumi rileva un'anomalia)
Inconveniente: **Spegnimento per rilevazione anomalia giri estrattore fumi**
Azioni:
 - Verificare funzionalità estrattore fumi (collegamento sensore di giri) (CAT)
 - Verificare pulizia canale da fumo
 - Verificare impianto elettrico (messa a terra)
 - Verificare scheda elettronica (CAT)

- 3) **Segnalazione:** **SF (H3) Stop fiamma** (interviene se la termocoppia rileva una temperatura fumi inferiore a un valore impostato interpretando ciò come assenza di fiamma)
Inconveniente: **Spegnimento per crollo temperatura fumi**
Azioni: La fiamma può essere mancata perché:
 - Verificare mancanza pellet nel serbatoio
 - Verificare se troppo pellet ha soffocato la fiamma, verificare qualità pellet (CAT)
 - Verificare se è intervenuto il termostato di massima (caso raro perché corrisponderebbe ad Over temperatura fumi) (CAT)
 - Verificare il pressostato se ha interrotto alimentazione elettrica al motoriduttore a causa della canna fumaria intasata o altro.

- 4) **Segnalazione:** **AF (H4) Accensione fallita** (interviene se in un tempo massimo di 15 minuti non compare fiamma o non è raggiunta la temperatura di avvio).
Inconveniente: **Spegnimento per temperatura fumi non corretta in fase di accensione.**
Distinguere i due casi seguenti:
NON è comparsa fiamma
Azioni: Verificare:
 - posizionamento e pulizia del crogiolo
 - funzionalità resistenza di accensione (CAT)
 - temperatura ambiente (se inferiore 3°C serve diavolina) e umidità.
 - Provare ad accendere con diavolina.**E' comparsa fiamma ma dopo la scritta Avvio è comparso BloccoAF/NO Avvio**
Azioni: Verificare:
 - funzionalità termocoppia (CAT)
 - temperatura di avvio impostata nei parametri (CAT)

- 5) **Segnalazione:** **AL 05 blocco black out** (non è un difetto della termostufa).
Inconveniente: **Spegnimento per mancanza energia elettrica**
Azioni: Verificare allacciamento elettrico e cali di tensione.

- 6) **Segnalazione:** **AL 06 termocoppia guasta o scollegata**
Inconveniente: **Spegnimento per termocoppia guasta o scollegata**
Azioni:
 - Verificare collegamento della termocoppia alla scheda: verificare funzionalità nel collaudo a freddo (CAT).

POSSIBILI INCONVENIENTI

- 7) Segnalazione:** **AL 07 over temperatura fumi** (spegnimento per eccessiva temperatura dei fumi)
Inconveniente: **Spegnimento per superamento temperatura massima fumi.**
 Una temperatura eccessiva dei fumi può dipendere da: tipo di pellet, anomalia estrazione fumi, canale ostruito, installazione non corretta, “deriva” del motoriduttore, mancanza di presa aria nel locale.
- 8) Segnalazione:** **AL 08 Alarm temp H20** (interviene se la sonda di lettura acqua legge una temperatura superiore ai 90°C)
Inconveniente: **Spegnimento per temperatura dell’acqua superiore ai 90°C**
 Una temperatura eccessiva può dipendere da:
 • impianto troppo piccolo: far attivare da CAT la funzione ECO
 • intasamento: pulire i tubi di scambio, il crogiolo e lo scarico fumi
- 9) Segnalazione:** **AL 09 Verifica/flu. aria** (interviene se il sensore di flusso rileva flusso aria comburente insufficiente).
Inconveniente: **Spegnimento per mancanza depressione**
 Il flusso può essere insufficiente se c’è portello aperto o tenuta non perfetta del portello stesso (es. guarnizione); se c’è problema di aspirazione aria o di espulsione fumi, oppure crogiolo intasato, oppure sensore di flusso sporco (pulire con aria secca)
Azioni: Controllare:
 • chiusura portello
 • canale di aspirazione aria comburente (pulire facendo attenzione agli elementi del sensore di flusso):
 • pulire il sensore di flusso con aria secca (tipo per tastiera di PC)
 • posizione termostufa: non deve essere addossata al muro
 • posizione e pulizia crogiolo (con frequenza legata al tipo di pellet)
 • canale da fumo (pulire)
 • installazione (se non è a norma e presenta più di 3 curve, lo scarico fumi non è regolare)
 Se si sospetta un malfunzionamento del sensore, fare collaudo a freddo. Se variando le condizioni, aprendo il portello ad esempio, il valore visualizzato non cambia, è un problema di sensore.
N.B.: L’allarme depressione può verificarsi anche durante la fase di accensione, in quanto il sensore di flusso inizia a monitorare dal 90” dopo lo start ciclo accensione.
- 10) Segnalazione:** **“Bat. 1”**
Inconveniente: **La termostufa non si ferma, ma se appare la scritta a display.**
Azioni: • Deve essere sostituita la batteria tampone sulla scheda.
- 11) Segnalazione:** **Load idro** (interviene quando la pressione dell’ impianto scende sotto alla pressione di circa 0,2 bar)
Azioni: • Verificare che non vi siano perdite e solo successivamente procedere con il ripristino della corretta pressione caricando l’impianto.
- 12) Segnalazione:** **ALLARME CORRENTE ALTA:**
Inconveniente: Interviene quando viene rilevato un anomalo ed eccessivo assorbimento di corrente del motoriduttore.
Azioni: Verificare funzionamento (CAT): motoriduttore - Collegamenti elettrici e scheda elettronica.
- 13) Segnalazione:** **ALLARME CORRENTE BASSA:**
Inconveniente: Interviene quando viene rilevato un anomalo ed insufficiente assorbimento di corrente del motoriduttore.
Azioni: Verificare funzionamento (CAT): motoriduttore - pressostato - termostato serbatoio - collegamenti elettrici e scheda elettronica

N.B.:

I comignoli e condotti di fumo ai quali sono collegati gli apparecchi utilizzatori di combustibili solidi devono venire puliti una volta all’anno (verificare se nella propria nazione esiste una normativa al riguardo).

Nel caso di omissioni di regolari controlli e della pulizia, si aumenta la probabilità di un incendio del comignolo.

IMPORTANTE !!!

Nel caso si manifestasse un principio di incendio nella termostufa, nel canale da fumo o nella canna fumaria, procedere come segue:

- Staccare alimentazione elettrica
- Intervenire con estintore ad anidride carbonica CO₂
- Richiedere l’intervento dei Vigili del fuoco

NON TENTARE DI SPEGNERE IL FUOCO CON ACQUA!

Successivamente richiedere la verifica dell’apparecchio da parte di un Centro di Assistenza Tecnica Autorizzato Edilkamin e far verificare la canna fumaria da un tecnico autorizzato.

FAQ

Le risposte sono qui riportate in forma sintetica; per maggiori dettagli consultare le altre pagine del presente documento.

1) Cosa devo predisporre per poter installare la termostufa?

Scarico fumi di almeno 80 mm di diametro o un collegamento diretto con l'esterno.

Presa aria di almeno 80 cm² nel locale di installazione.

Attacco mandata e ritorno a collettore 3/4" G

Scarico in fognatura per valvola di sovrappressione 3/4" G

Attacco per carico 3/4" G

Kit idraulici optional

Allacciamento elettrico a impianto a norma con interruttore magnetotermico 230V +/- 10%, 50 Hz

(valutare la divisione del circuito primario da quello secondario come ai sensi racc. ispesl 19/04/11).

2) Posso far funzionare la termostufa senza acqua?

NO. Un uso senza acqua compromette la termostufa.

3) La termostufa emette aria calda?

SI. La maggior parte del calore prodotto viene trasferito all'acqua, mentre un ventilatore produce aria calda che viene immesso nel locale di installazione.

4) Posso collegare mandata e ritorno della termostufa direttamente a un termosifone?

NO, come per ogni altra termostufa, è necessario collegarsi ad un collettore da dove poi l'acqua viene distribuita ai termosifoni.

5) La termostufa fornisce anche acqua calda sanitaria?

E' possibile produrre acqua calda sanitaria applicando apposito kit, dopo aver valutato la potenza della termostufa con l'impianto idraulico.

6) Posso scaricare i fumi delle termostufa direttamente a parete?

NO, lo scarico a regola d'arte (UNI 10683) deve raggiungere il colmo del tetto, e comunque per il buon funzionamento è necessario un tratto verticale di almeno 1,5 metri; ciò ad evitare che, in caso di black-out elettrico o di vento, si formi seppur modesta quantità di fumo nel locale di installazione.

7) E' necessaria una presa di aria nel locale di installazione?

Sì, per un ripristino dell'aria utilizzata dalla termostufa per la combustione; ancora meglio sarebbe un collegamento diretto con l'esterno.

8) Cosa devo impostare sul display della termostufa?

La temperatura dell'acqua desiderata o la temperatura nel locale; la termostufa modulerà di conseguenza la potenza per ottenerla o mantenerla.

Per impianti piccoli è possibile impostare una modalità di lavoro che prevede spegnimenti e accensioni della termostufa in funzione della temperatura dell'acqua raggiunta.

9) Ogni quanto devo pulire il crogiolo?

Prima di ogni accensione a termostufa spenta e fredda. DOPO AVERE SCOVOLATO I TUBI DI SCAMBIO azionando la maniglia di pulizia condotto fumi (vedi pag. 15).

10) Devo aspirare il serbatoio del pellet?

Sì, almeno una volta al mese e quando la termostufa resta a lungo inutilizzata.

11) Posso bruciare altro combustibile oltre al pellet?

NO. La termostufa è progettata per bruciare pellet di legno di 6 mm di diametro, altro materiale può danneggiarla.

12) Posso accendere la termostufa con un SMS?

Sì, collegando un combinatore telefonico alla porta seriale ubicata sul retro della termostufa a mezzo del cavetto optional

CHECK LIST

Da integrare con la lettura completa della scheda tecnica

Posa e installazione

- Messa in servizio effettuata da CAT abilitato che ha rilasciato la garanzia
- Presa d'aria nel locale
- Il canale da fumo/la canna fumaria riceve solo lo scarico della termostufa
- Il canale da fumo (tratto di condotto che collega la termostufa alla canna fumaria) presenta:
 - massimo 3 curve
 - massimo 2 metri in orizzontale
- il comignolo oltre la zona di reflusso
- i tubi di scarico sono in materiale idoneo (consigliato acciaio inox)
- nell'attraversamento di eventuali materiali infiammabili (es. legno) sono state prese tutte le precauzioni per evitare incendi
- Il volume riscaldabile è stato opportunamente valutato considerando l'efficienza dei termosifoni:
- L'impianto idraulico è stato dichiarato conforme D.M. 37 ex L.46/90 da tecnico abilitato.

Uso

- Il pellet utilizzato (diametro 6 mm) è di buona qualità e non umido (massima umidità permessa 8%).
- Il crogiolo e il vano cenere sono puliti e ben posizionati
- Il portello è ben chiuso
- Il crogiolo è ben inserito nell'apposito vano
- I tubi di scambio e le parti interne al focolare sono puliti.
- L'impianto idraulico è stato sfiato.
- La pressione (letta sul manometro) è di circa 1,5 bar.

RICORDARSI di ASPIRARE il CROGIOLO PRIMA DI OGNI ACCENSIONE
In caso di fallita accensione, NON ripetere l'accensione prima di avere svuotato il crogiolo

OPTIONAL

COMBINATORE TELEFONICO PER ACCENSIONE A DISTANZA

E' possibile ottenere l'accensione a distanza facendo collegare dal CAT (centro assistenza tecnica autorizzato) il combinatore telefonico alla porta seriale dietro la termostufa, tramite cavetto optional.

KIT IDRAULICI

ACCESSORI PER LA PULIZIA



GlassKamin

Utile per la pulizia del vetro ceramico.



Bidone aspiracenere

Utile per la pulizia del focolare.

Dear Sir/Madam

Congratulations and thank you for choosing our product.

Please read this document carefully before you use this product in order to obtain the best performance in complete safety.

For further details or assistance, please contact the DEALER where you purchased the product or visit our website www.edilkamin.com. and click on DEALERS.

NOTE

- After having unpacked the boiler-stove, ensure that its contents are complete and intact (remote control, "cold-hand" handle to open the inner door, guarantee booklet, glove, CD/technical data sheet, spatula, dehumidifying salt).

In case of anomalies please contact the dealer where you purchased the product immediately.

You will need to present a copy of the warranty booklet and valid proof of purchase.

- Commissioning/ testing

Commissioning and testing must be performed by the DEALER. Failure to do so will void the warranty.

Commissioning, as specified in standard UNI 10683 consists in a series inspections to be performed with the boiler-stove installed in order to ascertain the correct operation of the system and its compliance to applicable regulations.

- Incorrect installation, incorrect maintenance, or improper use of the product, shall relieve the manufacturer from any damage resulting from the use of this product.

- the proof of purchase tag, necessary for identifying the boiler-stove, is located:

- on the top of the package
- in the warranty booklet found inside the firebox
- on the ID plate affixed to the back side of the unit;

This documentation must be saved for identification together with the valid proof of purchase receipt. The data contained therein must be reported when requesting information and made available should servicing be required;

- All images are for illustration purposes only; actual products may vary.

The undersigned EDILKAMIN S.p.a. with head office headquarters at Via Vincenzo Monti 47 - 20123 Milan - Italy - VAT IT00192220192

Declares under its own responsibility as follows:

The pellet Boiler-stoves illustrated below conforms to Regulation EU 305/2011 (CPR) and to the harmonised European Standard EN 14785:2006

WOOD PELLET BOILER-STOVES, trademark ITALIANA CAMINI, called NELLY PIU'

Year of manufacture: Ref. Data nameplate Declaration of performance (DoP - EK 123): Ref. data tag plate

In addition, it is hereby declared that:

The wood pellet Boiler-stoves NELLY PIU' is in compliance with the requirements of the European directives:

2006/95/EC - Low voltage directive

2004/108/EC - Electromagnetic compatibility directive

EDILKAMIN S.p.a. will decline all responsibility of malfunctioning or damage to the equipment in case of unauthorized substitution, assembly or modifications of any sort on the said equipment on the part of non-EDILKAMIN personnel.

SAFETY INFORMATION

THE BOILER-STOVE MUST NEVER BE MADE TO OPERATE WITHOUT WATER IN THE SYSTEM.

IT CAN BE DAMAGED IF IT IS IGNITED WITH NO WATER IN THE SYSTEM.

MUST BE MADE WITH A PRESSURE OF ABOUT 1.5 BAR.

- The boiler-stove is designed to heat water by means of automatic combustion of pellets in the hearth.
- The appliance is not designed to be used by people, including children, with reduced physical, sensorial or mental abilities. Children must be supervised to ensure they do not play with the appliance.
- The main risks that may derive from using the boiler-stove pertain to non-compliance with installation instructions, direct contact with live electrical parts (internal), contact with the fire or hot parts (glass, pipes, hot air output), when extraneous substances or non-recommended fuel are introduced, or due to incorrect maintenance or by repeatedly pressing the ignition button without having emptied the crucible.
- Should components fail, the boiler-stove is equipped with safety devices to guarantee its automatic shutdown. These are activated without any intervention required.
- In order to function correctly, the boiler must be installed in accordance with the instructions given herein and the door must not be opened during operation: combustion is fully automatic and requires no intervention.
- Only use certified, high quality, 6 mm diameter wooden pellets for fuel.
- Under no circumstances should any foreign substances be put into the hearth or the hopper.
- Do not use flammable products to clean the smoke channel (the flue section connecting the boiler-stove smoke outlet to the chimney flue).
- Do not clean when hot.
- Hearth and hopper components must only be cleaned with a vacuum cleaner.
- The glass can be cleaned when COLD with a suitable product and a cloth.

- The boiler-stove must not function if the door is open, if the glass is broken or if the pellet-loading port is open.
 - It must not be used as a step ladder or a base on which to rest any object.
 - Do not lay laundry directly on the boiler-stove to dry. Any clothes horse or similar must be placed at a safe distance from the boiler-stove (**danger of fire**).
 - Make sure the boiler-stove is installed and ignited the first time by Edilkamin-qualified CAT personnel (technical assistance centre) in accordance with the instructions provided here within; this is an essential requirement for the validation of the guarantee.
 - Whilst the boiler-stove is in operation, the exhaust pipes and door become very hot (do not touch without using the right gloves).
 - Do not place anything, which is not heat resistant near the boiler-stove.
 - NEVER use liquid fuel to ignite the boiler-stove or rekindle the embers.
 - Do not obstruct the ventilation apertures in the room where the boiler-stove is installed, nor the air inlets of the boiler-stove itself.
- Do not wet the boiler-stove and do not go near electrical parts with wet hands.
- Do not use reducers on the smoke exhaust pipes.
 - The boiler-stove must be installed in a room that is suitable for fire prevention and equipped with all that is required (power and air supply and outlets) for the boiler-stove to function correctly and safely.
 - The boiler-stove must be kept in a room where the temperature is above 0 °C.
 - Use appropriate anti-freeze additives for the water of the system.
 - In the event that the water used for filling and topping up has a hardness greater than 35° F, use a water softener. For suggestions please refer to regulation UNI 8065-1989 (Water Treatment In Heating Systems For Civil Use).
- SHOULD IGNITION FAIL, DO NOT RE-IGNITE UNTIL YOU HAVE EMPTIED THE COMBUSTION CHAMBER.**

FEATURES

The boiler-stove is fuelled by pellets. These are little, cylindrical shapes of pressed wood whose combustion is controlled electronically.

The boiler stove can heat water for supplying the heating system (radiators, heated towel rails, radiant floor heating system) through optional kits and, in addition, produces hot air through a fan for heating the installation room.

The fuel tank (A) is located at the rear of the boiler-stove. Filling the tank is through the back of the lid at the rear of the top. The fuel (pellets) is taken from the storage tank (A) and, via an Archimedes' screw (B) activated by a gear motor (C) it is then transported to the combustion crucible (D).

The ignition of the pellet is via air heated by an electrical heating element (E) and is sucked into the crucible by a smoke extractor (F).

The combustion air is drawn into the room (where there must be an air intake) smoke extractor (F).

The smoke produced by combustion, is extracted from the boiler-stove through the smoke extractor (F), and expelled from the pipe union (G) located in the bottom portion of the rear of the boiler-stove.

The ash falls under and beside the crucible in which is housed an ash tray from which the ash must be periodically removed by vacuuming when cool.

The hot water produced by the boiler-stove is transferred via a circulator built into the boiler-stove itself, to the heating system circuit.

The boiler stove is designed for operating with a closed expansion vessel (I).

Fuel quantity, smoke extraction/combustion air supply and pump activation are regulated by the control board which is equipped software to achieve high combustion efficiency and low emissions.

The synoptic panel (M) is installed on the top, through which all phases of operation can be displayed and controlled.

The main phases can even be handled by remote control.

The exchanger tubes are cleaned by means of tube-cleaners (H) manoeuvred with a handle (L).

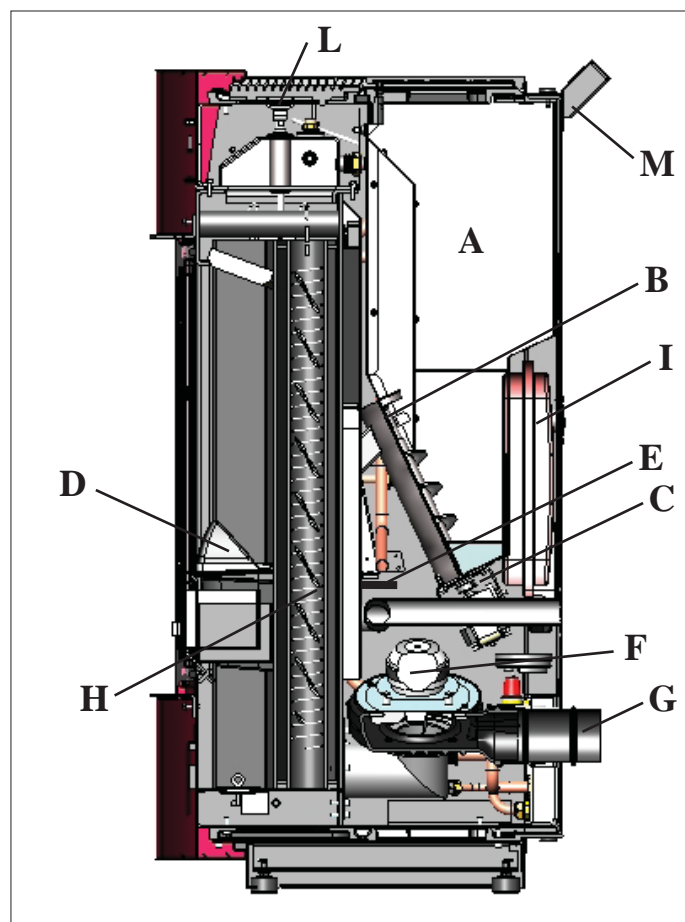
A serial port is found at the back of the boiler-stove (optional cable: code 640560) to be connected to devices that allow remote ignition (e.g. remote telephone, local thermostat).

Operating modes

(for further details, please see page 30)

The temperature of the water required in the system is set via the panel (standard recommendation 70° C) and the boiler manually or automatically modulates the power to maintain or reach this temperature.

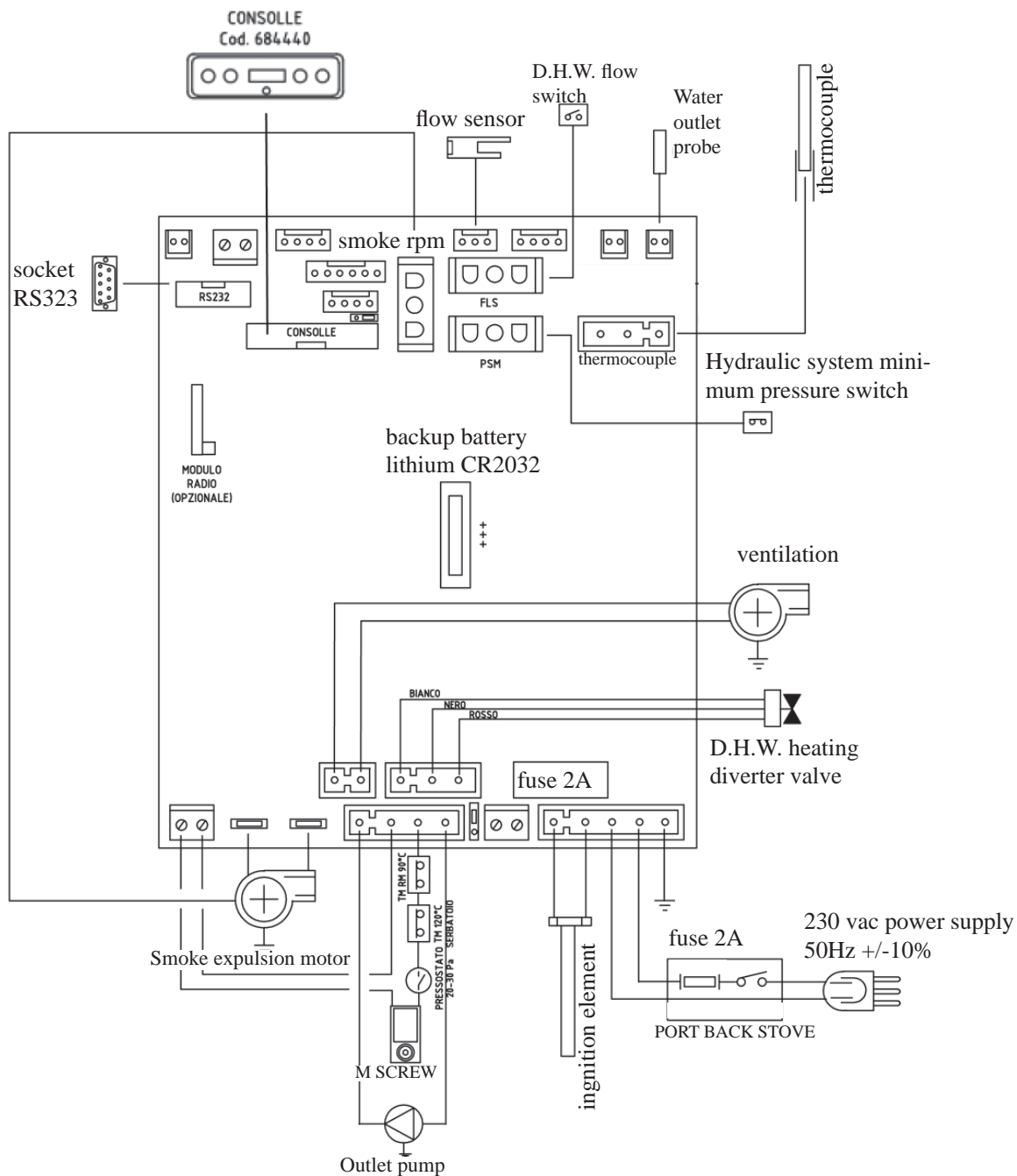
The Eco function can be enabled in small systems (the boiler shuts down and goes on again according to the water temperature required).



FEATURES

• ELECTRONIC CIRCUIT BOARD

ENGLISH



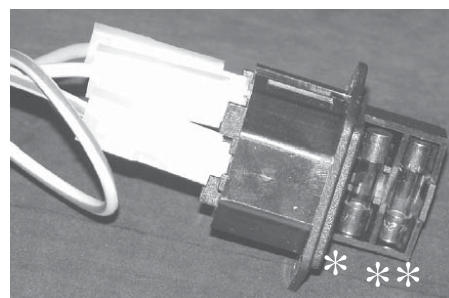
SERIAL PORT

The Dealer can install an optional on the AUX outlet for controlling the process of switching on and off (e.g. telephone remote, local thermostat), located at the rear of the boiler-stove. Can be connected via special optional trestle (code 640560).

BACKUP BATTERY

A backup battery is found on the control board (3-Volt CR 2032 battery). Its malfunction is indicated with the following messages (not considered a defect but due to normal wear-and-tear): "Battery check". For more detailed information, please contact the DEALER who has performed the first 1st ignition.

FUSE two fuses are inserted in the socket with switch, located on the back of the boiler-stove, one of which operational (*) and the other is held in reserve (**).

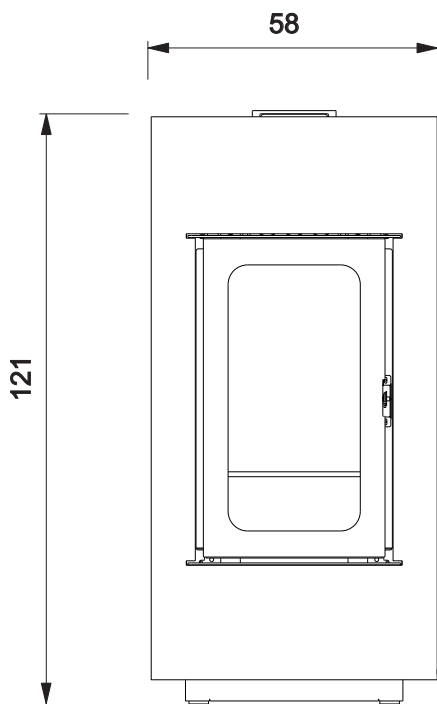


DIMENSIONS AND FINISHINGS

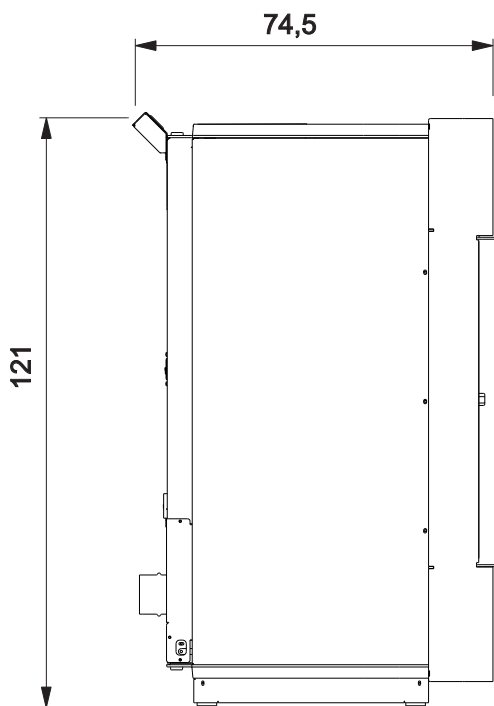
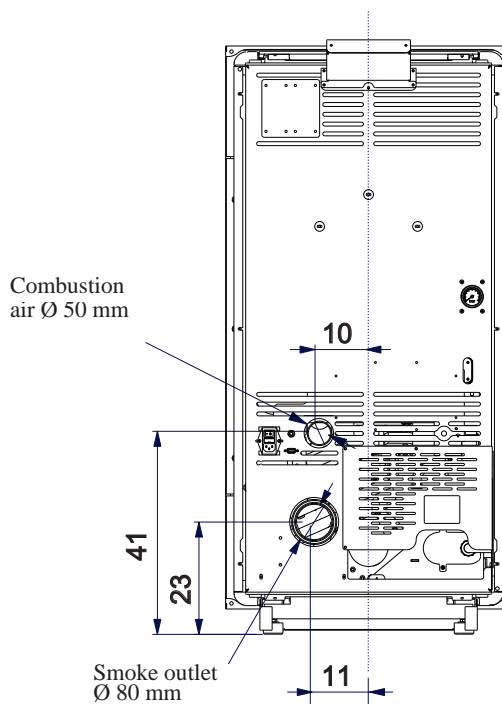
THE NELLY STOVE IS AVAILABLE WITH STEEL FRONT IN TWO DIFFERENT COLOURS:

- Parchment steel
- Burgundy steel

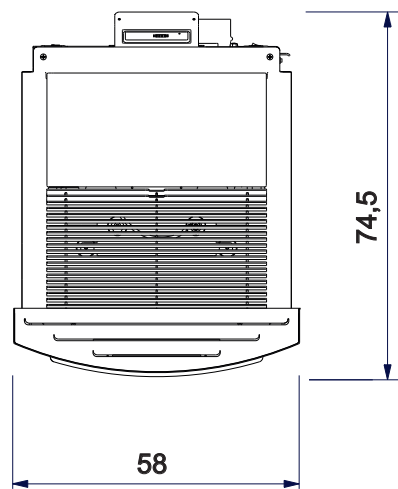
FRONT



BACK



SIDE



SYSTEM

CHARACTERISTICS

THERMO TECHNICAL CHARACTERISTICS according to EN 14785

	Nominal power	Reduced power	
Heat input (burnt)	32,5	9,5	kW
Heat output	30	9	kW
Thermal power transferred to the water	25	6,5	kW
Thermal power transferred to the environment	5	2,5	kW
Yield / Efficiency	92,2	94,2	%
Emissions CO 13% O ₂	0,006	0,049	%
Fume temperature	137	76	°C
Fuel consumption	6,8	2	kg/h
Minimum draught	12 - 5	10 - 3	Pa
Hopper capacity	40		kg
Water content	35		Litres
Maximum operating pressure of the water	1,5		bar
Maximum operating temperature of the water	80		°C
Autonomy	5	19	hours
Heatable volume *	780		m ³
Smoke outlet pipe diameter (male)	80		mm
Air intake pipe diameter (male)	50		mm
Weight including packaging	300		kg

TECHNICAL DATA FOR THE DIMENSIONING OF THE FLUE

	Nominal power	Reduced power	
Heat output	30	9	kW
Temperature of fumes on exit from the discharge pipe	165	91	°C
Minimum draught	0 - 5		Pa
Fume flow capacity	21	9,4	g/s

* The heatable room dimensions are calculated on the basis of home insulation in compliance with Italian law 10/91, and subsequent changes together with an expected heat output of 33 Kcal/m³ per hour.

CARATTERISTICHE ELETTRICHE

Power supply	230Vac +/- 10% 50 Hz
On/off switch	si
Average power consumption	120 -150 W
Power consumption during ignition	320 W
Remote control frequency	Infrared 38 khz
Protection on mains power supply	T2A, 250 Vac, 5x20 Fuse
Protection on electronic circuit board	T2A, 250 Vac, 5x20 Fuse

N.B.

- 1) keep in mind that external devices can cause interference to the operation of the circuit board.
- 2) warning: activity on live components, maintenance and/or checks must be carried out by qualified personnel. (before carrying out any maintenance, disconnect the appliance from the mains electricity)

The above data are indicative and are those resulting during certification on the part of the notified body. EDILKAMIN s.p.a. reserves the right to change the products at its discretion without notice.

FEATURES

• COMPONENTS - SAFETY AND DETECTION DEVICES

Smoke thermocouple

on the smoke outlet. It reads the smoke temperature. It regulates the ignition stage and shuts the boiler-fireplace down if the temperature is too high or too low.

Flow sensor

located in the extraction duct, is activated and shuts down the thermo stove when the flow of combustion air is incorrect, which means a resulting risk of low pressure problems in the smoke circuit.

Water temperature detector

It reads the water temperature in the boiler and sends the circuit board information for pump management and boiler power modulation.

If the temperature is too high, it starts a shutdown.

Water overheating safety thermostat

detects the water temperature in the thermo-stoves. If this is too high, it triggers the shutdown process by disconnecting the electrical supply to the gear motor. If the thermostat has triggered a reaction, it must be reset by means of the red emergency button at the back of the stove (A - fig. 1).

Electric coil

It sets off of the combustion of the pellets and it remains lit until the flame has been ignited. This component is subject to wear.

Pressure switch

Positioned in the fume-aspiration area, it is triggered in the case of a depression in the fumes circuit (e.g. obstructed flue) and interrupts the movement of the pellets. It blocks pellet loading causing the stove to go out.

Feed Screw safety thermostat

Located on the system that loads the pellets from the hopper. Trips when the temperature inside the boiler-stove is too high. It stops pellet loading, causing the boiler-stove to go out.

Closed expansion tank

“absorbs” the variations in the volume of water contained inside the boiler-stove due to the heating effect.

A heating technician must evaluate the need to add a second tank to the existing one, depending on total amount of water in the system.

Gear motor

This activates the screw allowing the transport of the pellets from the hopper to the chamber.

Manometer

Positioned on the back of the thermo stove (B -fig. 1), it allows water pressure to be read. When the thermo stove is running, the recommended pressure is 1,5 bar.

Venting valve

Positioned in the upper part under the front-top grill (see page 29 fig. 2), it allows for any air present during the loading of the water into the stove to be bled off.

Water pressure switch

Situated on the hydraulic circuit, it cuts in to block the boiler when the system pressure is low.

Check there are no leaks and re-establish the correct system pressure by adding water from the dedicated circuit



fig. 1

N.B.:
IF THE BOILER-STOVE BLOCKS, THE REASON WILL APPEAR ON THE DISPLAY AND THIS WILL BE SAVED.

INSTALLATION

The plumbing connection must be formed by qualified personnel that are able to issue a declaration of conformity in terms of Ministerial Decree 37 ex Law 46/90.

All local and national laws and European standards must be met when installing and using the appliance. In Italy, refer to the UNI 10683 standard, as well as any regional or local health-authority regulations.

It is necessary to refer to regulations in force in each country. If installing in an apartment building, check with the management company first.

VERIFY COMPATIBILITY WITH OTHER DEVICES

In Italy the boiler-stove **MUST NOT** be installed in the same space as type B gas heating equipment (e.g. gas boilers, stoves, and equipment served by an extraction hood) as the stove may cause a vacuum in the space which may compromise or influence how these units work.

VERIFY THE POWER SUPPLY CONNECTION (the plug must be accessible)

The boiler-stove is supplied with a power cable that is to be connected to a 230V 50 Hz socket, preferably fitted with a magnetothermic switch.

The electrical system must comply with the law; particularly verify the efficiency of the earthing system.

The power line must have a suitable cross-section for the boiler power.

An inadequate earthing system can cause anomalies for which Edilkamin cannot be held liable.

FIRE SAFETY DISTANCES AND LOCATION

For correct operation the boiler-stove must be level.

Check the load-bearing capacity of the floor.

The boiler-stove must be installed in compliance with the following safety conditions:

- flammability items must be kept at a minimum distance of 10 cm from the sides and back of the boiler-stove
- highly flammable items must be kept at a minimum distance of 80 cm if placed in front of the boiler-stove
- if the boiler-stove is installed on a flammable floor, a sheet of heat insulating material must be placed between the boiler-stove and the floor, which protrudes by at least 20 cm at the sides and 40 cm at the front.

Flammable objects must not be placed above the boiler-stove or at a distance that is any less than the stipulated safety distances. If connected to wooden walls or other flammable materials, the smoke exhaust pipe must be appropriately insulated with ceramic fibre or other similar material.

AIR INLET (to be mandatorily implemented)

The room where the boiler-stove is located must have an air intake with cross section of at least 80 cm² to ensure replenishment of the air consumed by combustion.

Alternatively, the boiler-stove air may be taken directly from outside through a 5 cm steel extension of the pipe. In this case, there may be condensation problems and it is necessary to protect the air intake with a grille, which must have a free-section of at least 12 cm². The pipe must be less than 1 metre long and have no bends. It must end with section at 90° facing downwards or be fitted with a wind guard. In any case all the way air intake duct must be a free section of at least 12 cm². The external terminal of the air inlet channel must be protected with an anti-insect netting that does not reduce the 12 cm² through passage.

SMOKE OUTLET

The boiler-stove must have its own smoke outlet (the smoke cannot be discharged into a smoke flue used by other devices).

The smoke is discharged through the 8 cm diameter outlet at the back of the boiler-stove. A T-junction must be set up with a condensation collection stopper at the beginning of the vertical section. The smoke outlet must be connected to outside by means of suitable steel pipes EN 1856 certified.

All piping must be hermetically sealed and, if necessary, insulated.

To seal the various elements of the piping together, materials resistant to high temperatures must be used (silicon or mastics for high temperatures).

The pipe must be hermetically sealed. The material used to seal and if necessary insulate the pipes, must be resistant to high temperatures (high temperature silicone or mastic).

The only horizontal section allowed may be up to 2 m long. It may have up to three 90° bends.

If the outlet is not fitted into a chimney flue, a vertical section and a wind guard are required (reference UNI 10683).

The vertical duct can be internal or external.

If the smoke channel (part of the pipe that goes from the boiler-stove to the chimney flue) is outside, it must be appropriately insulated. If the smoke channel is fitted inside a chimney flue, the latter must be suitable for solid fuel.

If it is wider than 150 mm in diameter it must be improved by entering a pipe that has a suitable cross-section and is made of suitable material (e.g. 80 mm diameter steel).

All sections of the smoke duct must be accessible for inspection. If it is not removable, it must have inspection holes to allow for cleaning.

The boiler-stove is designed to operate under any weather conditions.

In the case of particular conditions, such as strong winds, safety systems may intervene that extinguish the thermo stove. In this case, do not operate the appliance while the safety devices are disabled. If the problem persists, contact the Service Centre.

TYPICAL EXAMPLES

Fig. 1

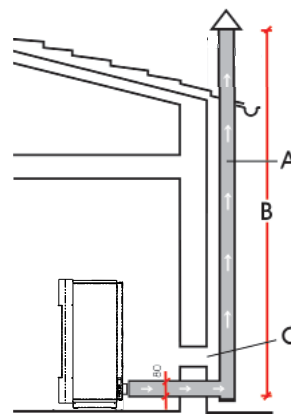
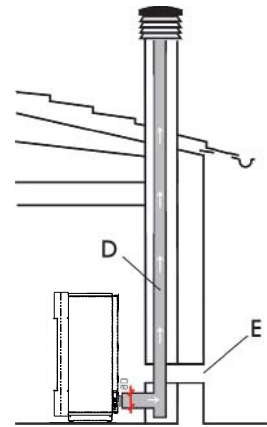


Fig. 2



A: insulated steel chimney flue, Insulated

B: minimum height 1.5 m, and however beyond the eaves of the roof

C-E: air intake from outside (through section at least 80 cm²)

D: steel chimney flue inside existing masonry chimney flue

CHIMNEY POT

The main characteristics are:

- an internal cross-section at the base, which is the same as that of the chimney flue
- an outlet cross-section which is no smaller than twice that of the chimney flue
- its position must be high enough to catch the wind and avoid downdraft areas in turbulent wind..

INSTRUCTIONS FOR USE

1st ignition/test by the Edilkamin authorised Dealer

Commissioning must be done as laid down in the UNI 10683 standard.

This standard indicates the control operations to be carried out in situ, aimed at ascertaining correct system function.

Edilkamin's Technical Assistance staff (CAT) will also calibrate the boiler-stove based on the pellet type used and the installation conditions (e.g. features of the flue).

Edilkamin's Technical Assistance staff (CAT) must commission the boiler in order for the guarantee to be activated.

The DEALER must also:

- Verify that the hydraulic system is correctly installed and is equipped with an expansion tank that is sufficiently large to guarantee safety.

The presence of a tank within the boiler-stove does NOT guarantee appropriate protection from thermal expansion occurring in the whole system. Therefore the installer must assess whether an additional expansion tank is needed, depending on the type of system installed.

- Connect the electrical power to the boiler and implement a cold test (to be carried out by the DEALER).
- Fill the system using the filling tap (it is recommended not to exceed a pressure of 1,5 bar).

When filling, 'bleed' the pump and the relief tap.

There may be a slight smell of paint the first few times it is ignited, however, this will disappear quickly.

Before igniting you must check:

- that installation is correct
- the power supply
- that the door closes properly to a perfect seal
- that the combustion chamber is clean
- that the display is on stand-by (time and temperature set).

FILLING THE PELLET HOPPER

the hopper lid opens and closes with a practical click-clack system. simply apply slight pressure to the front part of the cast iron lid *(fig. 1).

ATTENTION:

Use the glove supplied when filling the stove whilst it is running and therefore is hot.

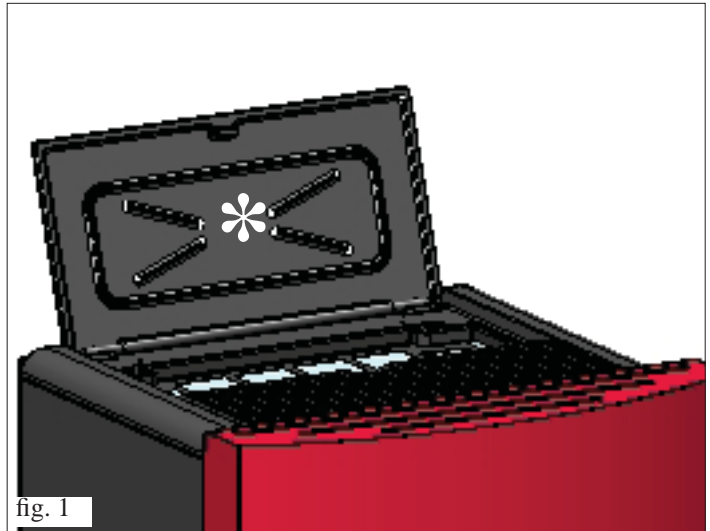


fig. 1

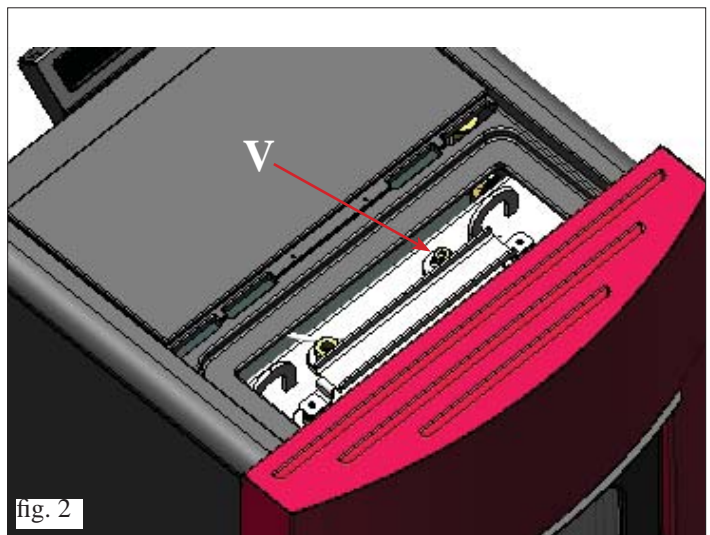


fig. 2

ATTENTION:

The first time the stove is lit, the air/water bleeding operation must be carried out by means of the small manual valve (See - fig. 2) positioned below the front-top grill.

The operation must be repeated during the first days of use and in the event the plant has only been partially reloaded.

The presence of air in the ducts does not allow for proper operation.

The valve is provided with a small rubber tube to facilitate bleeding operations.

NOTE regarding the fuel.

Boiler-stove is designed and programmed to burn wood pellets with 6 mm diameter. Pellets are a type of fuel in the form of little cylinders, made from compacted sawdust, compressed under high pressure with no adhesives or foreign materials. They are sold in bags of 15 kg.

For the boiler to function properly, you **MUST NOT** burn anything else in it. Using other materials (including wood) will render the warranty null and void. Such use is detected by laboratory analyses.

Edilkamin has designed, tested and programmed their boiler-stoves to guarantee the best performance when pellets with the following characteristics are used:

- **diameter: 6 millimetres**
- **maximum length: 40 mm**
- **maximum moisture content: 8%**
- **calorific value: at least 4300**

If pellets with different characteristics are used, the boiler-stoves must be recalibrated – a similar procedure to that carried out by the DEALER when the boiler is ignited the first time. Using unsuitable pellets may: decrease efficiency; cause malfunctions; stop the boiler-stove from functioning due to clogging, dirt on the glass, unburnt fuel, etc.

A simple, visual analysis of the pellets may be carried out:

Good quality: smooth, uniform length, not very dusty.

Poor quality: with longitudinal and transverse cracks, very dusty, various lengths and mixed with foreign matter.

INSTRUCTIONS FOR USE

CONTROL PANEL





DISPLAY INDICATIONS

OF	Shut-off phase in progress, duration approx. 10 minutes while the pump continues to work until the set shut-off temperature is reached (usually 40°C)
ON AC	Boiler-stove in the first ignition phase: pellet loading and waiting for the flame to light
ON AR	Boiler-stove in the second ignition phase: heating the boiler body and start-up of combustion
Burn	Boiler-stove in cleaning phase start-up phase
ON PH	Boiler-stove in heating phase water exchanger
P1-P2-P3-P4-P5	Level of power, modulated automatically
50....80°C	Level of water temperature desired for system output
Pu	Automatic cleaning of chamber in progress
PROG	Timer menu for weekly programming
SET	Menu for setting the clock
SF	Stop Flame: stops functioning for probable lack of pellets
AF	Ignition Failed: stops functioning for failed ignition
CP-TS-PA	Control menu available only to Technical Assistance Centres
H1.....H9	System in alarm, the number indicates the cause of the alarm
AIR	ventilation adjustment menu

When the boiler-stove is in stand-by mode, the display shows the wording OF and the set temperature.










SCREW FILLING.

The pellet transport duct (screw) has to be filled when the boiler-stove is new (on first ignition) or if the boiler-stove has completely used all the pellets.

To activate reloading, simultaneously press the keys  , the display will show the wording "RI".


The reloading function stops automatically after 240" or when the

key  is pressed.

	ON/OFF key this also serves to confirm/exit
	Selection key: access to regulation menu (press for 2 seconds)
	Key to DECREASE temperature and to scroll back from the selected data
	Key to INCREASE temperature and to scroll forward from the selected data
	This indicates the functioning of the circulator (pump).
	This indicates the functioning of the pellet loading motor
	This indicates that the boiler is functioning within the parameters of the menu (technical assistance centre only)
	This indicates that the timer is active, and that an automatic time programme has been chosen
	Indicates the fan's operation

INSTRUCTIONS FOR USE

IGNITION


With the boiler-stove in stand-by mode, (after having checked that the chamber is clean), press the key , and the ignition procedure will start.

On the display the wording “ON AC” (start combustion) will appear; after certain control cycles and after checking that the pellets are burning, the display will show the wording “ON AR” (heating on).

This phase will last a few minutes, to allow the ignition procedure to complete correctly and for the exchangers in the boiler-stove to heat up.

After a few minutes, the boiler-stove will enter the heating phase, indicating the wording “burn” and later, during regular functioning, the temperature of the output water, set by the user, is indicated and the power chosen by the automatic modulation system.

SWITCHING OFF

Pressing the key , when the boiler-stove is on, will start the switching off phase, which involves:



- Stopping the delivery of the pellets
- Burning any pellets left in the chamber, keeping the fume fan on (usually for about 10')
- Cooling the boiler's body while the pump remains on until the shut-off temperature is reached
- The indication “OF” on the display together with the minutes remaining until shut-off

During the switching off phase, the boiler-stove cannot be turned on again; when the switching off phase is completed the system automatically goes into stand-by mode.

AUTOMATIC FUNCTIONING

The user must set the output water temperature, which must be assessed according to the type and dimensions of the system, and considering the atmospheric temperature linked to the season.

The boiler-stove automatically modulates power according to the difference between the set temperature (set on the display) and the temperature measured by the water sensor; on reaching the desired temperature, the burner will function at minimum, going to power level 1.

The output water temperature can be increased by pressing the key , or decreased by pressing the key .

The display alternatively shows the desired temperature and the power which is automatically chosen by the electronic modulating system.

ECONOMY FUNCTION

Function suitable for boilers installed in small-scale systems, or whenever minimum power operation causes excessive heating. This function, managed automatically, allows for switching the boiler off once the set delivery temperature is exceeded. When the delivery temperature falls below the set value, the boiler-stove switches back on automatically. Request activation of this function, if required, from the Technical Assistance Centre during initial start-up. When the ECONOMY function is activated, the display will visualise ‘Econ’ after the other information.

REMOTE ACTIVATION FUNCTION

By means of a special connection wire (code 640560), the boiler-stove can be switched on/off by a remote control device such as a GSM telephonic activator, an environment thermostat, a zone valve, or in any case a device with clean contact with the following logic:

Contact open = boiler-stove off

Contact closed = boiler-stove on

Activation and deactivation takes place 10” after the transfer of the last command.

If the remote activation of the door is connected, the boiler-stove can be switched on and off in any case by the control panel; the boiler-stove will always act according to the last command received, whether for switching on or off.

PLEASE NOTE:

If the remote activation function is used, decouple the remote connection cable, using a relay, if the distance between the remote device and the boiler-stove exceeds the length of the cable code 640560 (1.5 m).

Consult the instruction sheet of the connection cable for more detailed information.

VENTILATION ADJUSTMENT

The boiler stove is equipped with a room ventilation system; for setting the desired ventilation level, follow the instructions indicated below.

Briefly press the SET button to access the AIR menu; use the +/- buttons to select the following ventilation modes:

AUTO: ventilation adjusts automatically depending on the boiler stove's power output

OFF: ventilation in stand-by mode

FAN1: manual ventilation adjustment to 20%

FAN2: manual ventilation adjustment to 40%

FAN3: manual ventilation adjustment to 60%

FAN4: manual ventilation adjustment to 80%



FAN5: manual ventilation adjustment to 100%

After selecting the desired setting, if no button is pressed for 5 seconds the system automatically exits the AIR menu and saves the last setting visualised on the display.

INSTRUCTIONS FOR USE

SETTING: CLOCK AND WEEKLY PROGRAMMING



Press the key SET for 2": this takes you into the programming menu and the display will show the wording "TS".

Press the keys   until the wording "Prog" appears, then press SET.

By pressing the keys   the following settings can be selected:


• **Pr OF:** This enables or completely disables the use of the timer.


To activate the timer, press the SET key and then choose "On"

with the keys  , set "OFF" to deactivate it, confirm the setting with the SET key, then press the ESC key to leave the programme.



• **Set:** this lets you set the current time and day.

To set the current time, select the wording "SET" on the display, confirm the selection with the SET key, set the current time; every

time the key  is pressed the time will increase by 15', and it

will decrease by 1' every time the key  is pressed.

Confirm the setting with the SET key, set the current day of

the week by means of the keys   (e.g. Monday=Day 1), confirm the programming with the SET key, after entering the day/time, the display will show the wording 'Prog', press SET to continue programming for Pr1/Pr2/Pr3 or press 'ESC' to leave the programming.

- Example of programming

Pr 1:

On 07:00 / OF 09:00: red=active green=not active

Day 1	Day 2	Day 3	Day 4	Day 5	Day 6	Day 7
On	On	On	On	On	Off	Off

Pr 2:

This lets you set a second timetable; for the programming procedure, follow the same instructions as for Pr 1.

Example of Pr 2 programming On 17:00 / OF 23:00: red=active green=not active

Day 1	Day 2	Day 3	Day 4	Day 5	Day 6	Day 7
On	On	On	On	On	Off	Off



Pr 3:

This lets you set a third timetable; for the programming procedure, follow the same instructions as for Pr 1 and Pr 2.



Example of Pr 3 programming On 09:00 / OF 22:00: red=active green=not active

Day 1	Day 2	Day 3	Day 4	Day 5	Day 6	Day 7
Off	Off	Off	Off	Off	On	On


• **Pr 1:** This is programme no. 1; this is for setting the 1st ignition timetable, the 1st shut-off timetable and the days on which to apply the timetable **Pr 1**.


To set the **Pr 1** timetable, with the keys   select "Pr 1", confirm the selection with the SET key the display will briefly

show "On P1", with the keys   set the ignition time of the **Pr 1** timetable, confirm with the SET key, the display will

briefly show "OFF P1", then with the keys   set the shut-off time of the **Pr 1** timetable, confirm with the SET key.

Continue to assign the same timetable to the various days of the week, with the SET key the days will scroll from day 1 to day 7,

where day 1 is Monday and day 7 is Sunday, with the keys 

 the programme **Pr 1** is activated on the days selected on the display (e.g. On d1=active or Of d1 =not active).

After completing the programming, the display will show the wording 'Prog', to continue programming **Pr 2/Pr 3** press 'set' and repeat the above described procedure, or press 'ESC' to leave the programming.

INSTRUCTIONS FOR USE

REMOTE CONTROL code 633280



: ignition / shutdown button

+ : button to increase the power/operating temperature
(when inside a menu, it increases the displayed variable)

- : button to increase the power/operating temperature
(when inside a menu, it decreases the displayed variable)

A : button to toggle from manual and automatic mode

M : button to toggle from automatic to manual mode

- the remote control transmits by means of an infrared signal within a range of 4-5 metres. The LED transmission signal must be in line with the receiving LED of the stove for the signal to be transmitted correctly. This must also be in a free-field environment, therefore, free of obstacles.

- the remote control works with 3 alkaline 1.5V AAA batteries. Their duration depends upon usage, however, the average duration is that of an entire season.

- when a button is pressed, the backlight goes on, which indicates that the remote control is transmitting the signal. The “beep” emitted by the stove confirms its reception.

- the remote control must be cleaned with a damp cloth and no detergents or liquids must be sprayed onto it. In any case, use neutral detergents which are free from aggressive substances.

- handle the remote control with care. It could easily break if dropped, due to its size.

Moreover, all operations implemented from the synoptic panel can also be implemented from the remote control.

- The operating temperature is: 0-40°C

- The correct storage temperature is :-10/+50°C

- Operating humidity is: 20-90% R.H with no condensation

- Degree of protection is: IP 40

- Weight of remote control with batteries: 160gr



Photo “A”

(Performed solely by the Dealer): An infrared remote control is easily identified through radio transmission as it has its transmission LED at the tip. Refer to photo “A” below.



INFORMATION FOR USERS

In accordance with Art. 13 of the Legislative Decree No. 151, dated 25 July 2005, “Implementation of Directives: 2002/95/EC, 2002/96/EC and 2003/108/EC, pertaining to the reduction of hazardous substances used in electrical and electronic equipment, as well as disposal of waste”.

The crossed-out wheeled bin symbol shown on the equipment or on the packaging indicates that the product must be disposed of separately at the end of its useful life. Therefore, at the end of the equipment’s useful life, the user must hand in the equipment to suitable collection facilities for electrical and electronic waste, or return it to the retailer when a new, equivalent appliance is purchased in a ratio of one to one.

MAINTENANCE

Before performing any maintenance, disconnect the appliance from the mains.

Regular maintenance is required for the boiler-stove to function correctly.

Any problems resulting from lack of maintenance will immediately void the warranty.

When cleaning is necessary, the message “Clean - exchanger” will appear on the panel if further cleaning is necessary.

N.B.

- Any unauthorised modification is forbidden
- Use spare parts recommended by the manufacturer
- The use of counterfeit parts results in the guarantee becoming null and void

DAILY MAINTENANCE

Operations must be performed when the boiler-stove is off, cold and unplugged from the power supply.

Cleaning should be carried out with the aid of a vacuum cleaner (see optional page. 45), the whole procedure takes up a few minutes.

- Open the door, remove the combustion chamber (1 - fig. A) and empty the residue out into the ash pan.
- Scrap the combustion chamber with the spatula provided, removing any obstructions in the openings.
- **DO NOT EMPTY THE RESIDUE OUT INTO THE PELLET HOPPER.**
- Take out and empty the ash (2 - fig A) pan into a fireproof container (the ash may still contain hot parts and/or embers).
- Vacuum clean the inside of the fireplace, the fire surface, the compartment around the chamber where ash falls, and the ash pan.
- Vacuum the combustion chamber holder, clean the edges where the combustion chamber is lodged into its seat.
- Clean the glass, if necessary (when cold).

AT LEAST ONCE A DAY ACTION THE CLEANING BRUSHES OF THE EXCHANGERS (*), EVEN WHILE THE STOVE IS LIT, USING THE GLOVE PROVIDED:

- Proceed by shaking the cleaning handle positioned under the front-top grill (fig. B).

NEVER SUCTION HOT ASH, as this could damage the suction device and possibly cause a fire.

ATTENTION:

MAKE SURE THE ASH PAN IS CORRECTLY POSITIONED IN ITS HOUSING (2 fig. A)

WEEKLY MAINTENANCE

- Clean the hearth (with the tube brush).
- Vacuum the pipe near the electric coil (3 - fig A).
- Remove the ceiling (4 - fig. C) and tip the residue into the ash drawer (2 - fig. A). The ceiling is a component subject to wear and Edilkamin does not accept responsibility for it, especially if any breaks are due to extracting or putting it back in its seating.

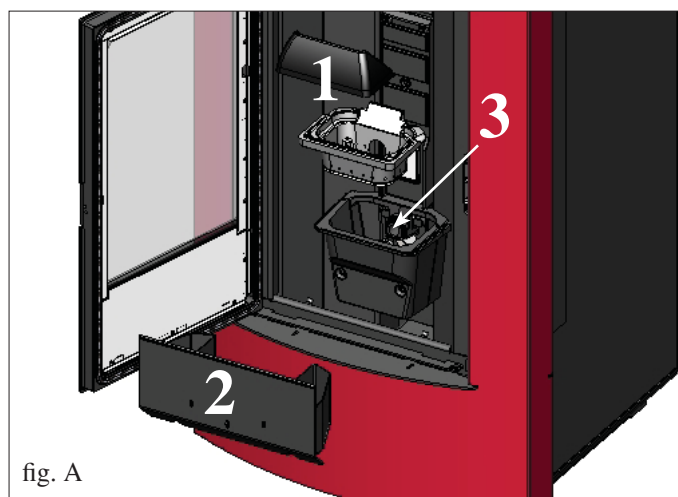


fig. A

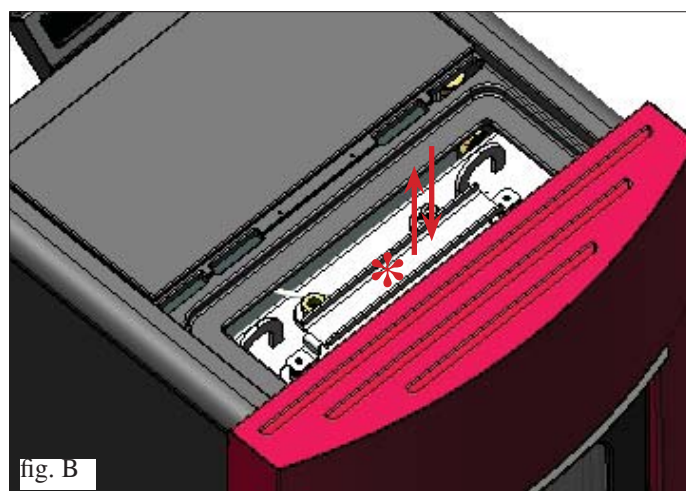


fig. B

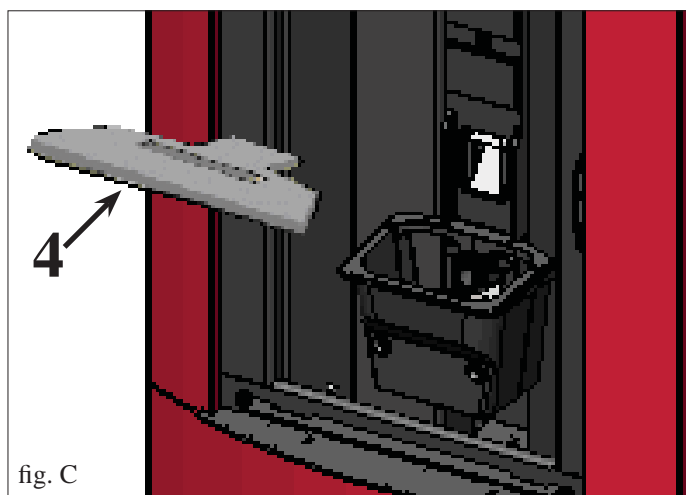


fig. C

MAINTENANCE

SEASONAL MAINTENANCE (implemented by the DEALER)

Consists in:

- Clean the boiler-stove internally and externally
- Carefully clean the heat exchange tubes
- Carefully clean and remove dirt from the combustion chamber and the relative compartment
- Clean fans, verify mechanical and clamp loosening
- Clean smoke channel (replace seals on smoke exhaust pipe)
- Clean smoke duct
- Check the expansion tank
- Verification and cleaning of the circulator installed on the optional kit
- Clean smoke extraction fan compartment.
- Clean smoke flow sensor.
- Clean smoke check thermocouple.
- Empty the pellet hopper and clean the base with the vacuum cleaner.
- Clean, inspect and scrape any residue from the ignition resistance compartment and if necessary, replace it
- Clean/check the Synoptic Panel
- Visually inspect the electrical wires, connections and power cable
- Check play of the screw-gear motor group
- Clean the pellet hopper and check loosening of the feed screw - gear motor assembly
- Replace the door seal
- Functionality test: load the feed screw, ignite, let it run for 10 minutes and shutdown

If the boiler-stove is used very frequently, it is advisable to clean the smoke channel and the fume duct every 3 months.

Cleaning the smoke channel

- When the boiler-stove is off and cold, move the cleaning handle vigorously (see previous page)
- Remove the ash tray (2 - fig. D), lift the inspection metal plate and vacuum inside (5 - fig. E).

The quantity of residue which forms depends on the type of fuel and the type of system.

If cleaning is not carried out, the boiler-stove may not function properly.

N.B.: after having completed the operation, make sure that the two inspection hatches of the smoke channel are correctly repositioned.

ATTENTION !!!

After implementing a normal cleaning procedure, INCORRECT coupling of the upper (A) (figura F) and lower (B) (figura F) combustion chambers can compromise the boiler-stove's performance. Before igniting the boiler-stove, make sure the combustion chambers are correctly paired as indicated in (fig. G) without ash or unburnt material present on the support perimeter.

We remind you that using the stove without cleaning the melting pot, may cause a sudden ignition gas inside the combustion chamber with the consequent breaking of the glass

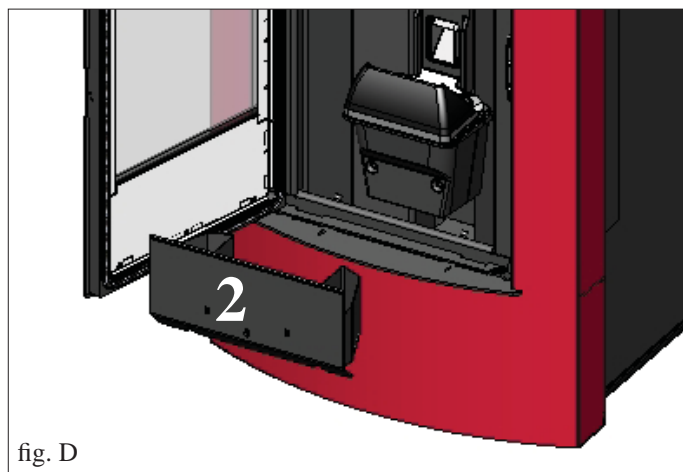


fig. D

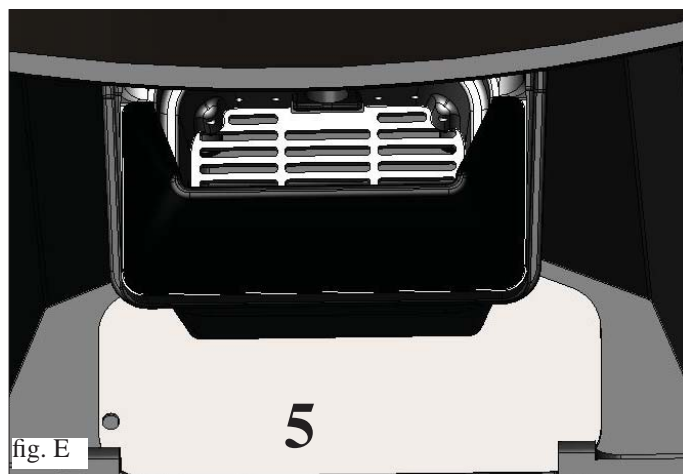


fig. E

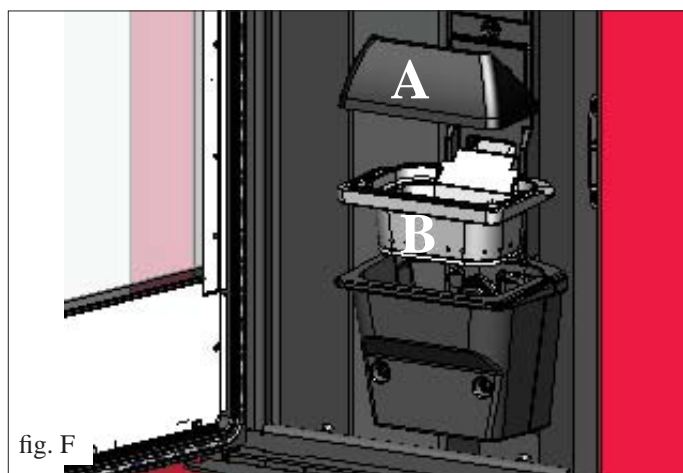


fig. F

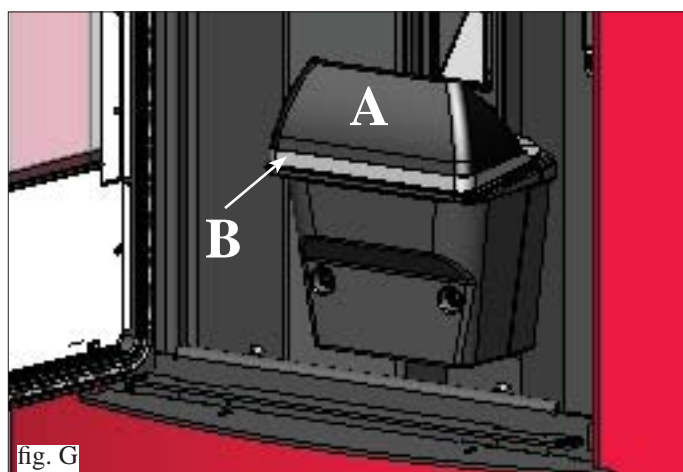


fig. G

POSSIBLE TROUBLESHOOTING

In the event of problems the boiler-stove stops automatically and runs the shutdown process and the display shows text regarding the motivation of the shutdown (see the various alarms below).

Never pull the plug during shutdown on account of malfunction.

To start the boiler-stove up again after a shutdown, let the shutdown procedure end (10 minutes marked by a beep) and then press the button ESC.

Do not turn the boiler-stove on again before checking the cause of the malfunction and CLEANING/ EMPTYING the crucible.

INDICATION OF POSSIBLE CAUSES OF MALFUNCTION AND INDICATIONS AND REMEDIES (shown only on the control panel on board the boiler-stove):

- 1) **Signalling:** **AL 01** (take action if the water temperature sensor is out of order or disconnected).
Problem: **Shuts down due to the water temperature sensor being broken or disconnected.**
Actions: - Check connection of the sensor to the control board.
- Verify functionality by means of a cold test
- 2) **Signalling:** **AL 02 Failure of fume expulsion motor** (this trips if the smoke extraction speed sensor detects a fault)
Problem: **Shutdown for smoke extraction speed fault detection**
Actions: • Check smoke extractor function (devolution sensor connection) and board (DEALER).
• Check smoke channel for dirt
• Verify the electrical system and earthing system.
• Check electronic circuit board (DEALER).
- 3) **Signalling:** **SF (H3) Stop/Flame:** (this trips if the thermocouple detects a smoke temperature lower than the value set, which it interprets as the absence of flames)
Problem: **Turns off due to drop in smoke temperature**
Flame may fail for any of the following reasons:
Actions: - lack of pellets
- too many pellets have suffocated the flame, check pellet quality (DEALER)
• Check whether the maximum thermostat has caused the problem (rare circumstance since this would correspond to over heated fumes (technical assistance centre)
• Check whether the pressure switch has cut off electricity to the gear motor because of a blocked flue or other problem.
- 4) **Signalling:** **AF (H4) Failed ignition** (intervenes if a flame fails to appear within a maximum of 15 minutes, or if ignition temperature is not reached).
Problem: **Turns off due to incorrect smoke temperature during ignition**
Distinguish either of the following cases:
Flame does NOT appear
Actions: Check: - combustion chamber position and cleanliness;
- arrival of combustion air in the combustion chamber;
- if the heating element is working (DEALER);
- room temperature (if lower than 3°C use a firelighter) and damp.
- Try to light with a firelighter.
Flames appear, but AF appears on the display after Ar.
Actions: Check: (only by the Dealer)
- if the thermocouple is working (DEALER);
- start-up temperature setting in the parameters (DEALER).
- 5) **Signalling:** **AL 05 black out stop** (not a defect of the boiler-stove).
Problem: Turns off due to lack of electricity
Actions: • Check electricity connection and drops in voltage.
- 6) **Signalling:** **AL 06 broken or disconnected thermocouple**
Problem: **Turns off due to thermo coupling failed or disconnected**
Actions: • Check connection of thermo coupling to board: Check function in cold test (DEALER).

POSSIBLE TROUBLESHOOTING

- 7) **Signalling:** **AL 07 over heated fumes** (turns off due to exceeding maximum smoke temperature).
Problem: **Switches off because of overheated fumes.**
Over heated fumes may depend on: type of pellets, anomalous fume extraction, blocked channel, incorrect installation, gear motor drift, lack of air vents in the room.
- 8) **Signalling:** **AL 08 H2O temp alarm** (this occurs if the water temperature sensor reads a temperature above 90°C)
Problem: **Shuts down due to water temperature being higher than 90 °C.**
An excessive temperature may occur because of the following:
 - system too small: ask the DEALER to activate the ECO function
 - blockage: clean the exchanger pipes, the combustion chamber and the smoke outlet.
- 9) **Signalling:** **Verific./air flow:** (intervenes if the flow sensor detects insufficient combustion).
Problem: **Turns off for lack of depression**
Air flow may be insufficient because the door is open, the door does not close properly (e.g. bad seal), there is an air intake or smoke extraction problem, or the combustion chamber is clogged.
Actions: Check:
 - door closure;
 - combustion air intake duct (clean, paying attention to the flow sensor components);
 - clean the flow sensor with dry air (like that used for PC keyboards);
 - boiler location: it must not be installed against a wall;
 - combustion chamber position and cleanliness (clean regularly according to the type of pellet);
 - smoke duct (clean);
 - installation (if it does not comply with regulations or the smoke outlet has more than 3 bends);If you suspect the sensor is malfunctioning, carry out cold tests. If the conditions are changed (for example by opening the door) and the value does not change, there is a sensor problem.
N.B.: The no depression alarm may also occur during ignition, since the flow sensor starts monitoring 90 seconds after the ignition cycle begins.
- 10) **Signalling:** **“Bat. 1”**
Problem: **The boiler-stove does not stop but the error appears on the display.**
Actions:
 - The buffer battery of the control board needs changing (DEALER).
- 11) **Signalling:** **Load idro** (cuts in when the system pressure falls below a pressure of approximately 0.2 bar).
Actions:
 - Check there are no leaks and only afterwards re-establish the correct pressure by adding water to the system.
- 12) **Signalling:** **HIGH CURRENT ALARM:** Activated when anomalous, excessive current is being absorbed by the gear motor.
Actions: Check functioning (CAT): gear motor - Electrical connections and electronic board .
- 13) **Signalling:** **LOW CURRENT ALARM:** Activated when anomalous, insufficient current absorption is detected on the gear motor.
Actions: Check functioning (CAT): gear motor - pressure switch - tank thermostat - electrical connections and electronic board

N.B.:
*The combustion chambers and smoke ducts connected to the solid-fuel appliances must be cleaned once a year (check if your country has specific legislation covering this).
Failure to regularly check and clean increases the likelihood of a fire in the chimney pot.*

IMPORTANT!!!

In the case of a fire in the boiler-stove, in the flue or in the chimney, proceed as follows:

- Disconnect the power supply
- Use a carbon dioxide (CO₂) extinguisher
- Call the fire brigade

DO NOT ATTEMPT TO PUT THE FIRE OUT WITH WATER!

After the event, have the appliance checked by an authorised Service Centre and have an authorised technician check the flue.

FAQ

The answers are listed below in summary form, for further details see the other pages of this document.

1) What do I need to prepare in order to install the boiler-stove?

Flue pipe at least 80 mm in diameter or direct connection to the outside.

An air inlet in the room that is at least 80 cm².

¾" G outlet and inlet fitting.

¾" G drains connection for overpressure valve.

¾" G load fitting.

Optional hydraulic kits

A certified electrical connection with a thermal magnetothermic switch 230V +/- 10% 50 Hz.

(assess the division of primary and secondary circuits).

2) Can the boiler-stove work without water?

NO. Using the boiler-stove without water will damage it.

3) Does the boiler-stove generate hot air?

Yes. Most of the heat produced is transferred to the water, while a fan produces hot air which is issued into the room in which the stove is installed.

4) Can I connect the inlet and outlet of the boiler-stove directly to a radiator?

NO, just like other boilers, it must be connected to a collector from which the water is then distributed to the radiators.

5) Do boiler-stove also supply hot sanitary water?

Hot water can be produced by the use of a special kit, after having assessed the power of the stove in terms of the plumbing system.

6) Can I discharge the smoke from the boiler-stoves along the wall?

NO, a discharge which is conform with standards (UNI 10683) must reach the ridge of the roof, and in any case proper functioning requires a vertical stroke of at least 1.5 meters; avoiding that in case of power outage or wind, a slight amount of smoke forms in the installation environment.

7) Do I need an air inlet in the room where it is installed?

Yes, to replenish the air used by the boiler-stove for combustion; or direct connection to the outside.

8) What settings are required on the boiler-stove display?

The desired water temperature. The boiler-stove will then adjust the power accordingly to obtain or maintain this.

For small systems, a mode can be set that ignites and shuts down the boiler-stove accordingly, as the water temperature is reached. (contact DEALER for initial start up)

9) How often do I need to clean the combustion chamber?

Before switching on, when the stove is off and cold. AFTER CLEANING THE EXCHANGER TUBES by means of the smoke-channel cleaning handle (see page 34).

10) Do I need to vacuum the pellet hopper?

Yes, at least once a month when the boiler-stove is not used for some time.

11) Can I burn other fuel apart from pellets?

NO. The boiler-stove has been designed to burn wood pellets that are 6 mm in diameter. Any other material can damage it.

12) Can I ignite the boiler-stove by sending an SMS?

Yes, by connecting a dialler to the serial port on the back of the stove using the optional cable

CHECK LIST

To be integrated with a complete reading of the technical specifications

Positioning and installation

- Commissioning done by an approved CAT that issued the guarantee
- Air vent in the room
- Only the boiler-stove outlet passes through the smoke channel/chimney flue
- Features of the smoke channel (stretch of duct connecting the boiler-stove to the flue/chimney):
 - a maximum of 3 curves
 - a maximum of 2 horizontal metres
- The exhaust pipes are made of suitable material (recommended: stainless steel)
- When using any flammable materials (e.g. wood), all precautions have been taken to prevent a fire hazard
- The heating capacity has been appropriately assessed considering radiator efficiency:
- The hydraulic system has been declared to be compliant with the Ministerial Decree 37 ex Law No. 46/90 by a qualified technician.

Use

- Good quality, dry wood pellets are used (diameter 6 mm) (maximum permissible humidity 8%).
- The chimney pot and ash compartment are clean and well positioned.
- The cleaning rods are moved every day.
- The exchanger tubes and internal parts of the hearth are clean.
- The smoke extract duct is clean.
- The bleeding process has been applied to the hydraulic system.
- The pressure (shown on the pressure gauge) is at least 1,5 bar.

REMEMBER TO VACUUM THE COMBUSTION CHAMBER BEFORE EACH IGNITION

Should ignition fail, DO NOT re-ignite until you have emptied the combustion chamber.

OPTIONAL

TELEPHONE COMBINER FOR REMOTE IGNITION

The boiler-stove can be ignited remotely by asking the DEALER to connect the telephone combiner to the serial port behind the boiler-stove via the optional cable (code 640560).

HYDRAULIC KITS

CLEANING ACCESSORIES



GlassKamin

Used for cleaning the ceramic glass



Ash vacuum cleaner

Used for cleaning the hearth

Madame, Monsieur,

Nous vous remercions et nous vous félicitons d'avoir choisi notre produit. Avant de l'utiliser, nous vous demandons de lire attentivement cette fiche, afin de pouvoir profiter au mieux et en toute sécurité de toutes ses prestations.

Pour tout autre renseignement ou besoin, contactez le REVENDEUR chez lequel vous avez effectué votre achat ou visitez notre site internet www.edilkamin.com à la rubrique REVENDEUR.

NOTE

- Après avoir déemballé le poêle, assurez-vous que le contenu est intègre et complet (télécommande, poignée « main froide » pour l'ouverture de la porte interne, livret de garantie, gant, CD/fiche technique, spatule, sels déshumidifiants).

En cas d'anomalies, adressezvous tout de suite au revendeur chez lequel vous avez effectué l'achat et remettez-lui une copie du livret de garantie et de la facture.

- Mise en service/test

Elle doit absolument être effectuée par le - REVENDEUR sous peine de voir la garantie expirer. La mise en service ainsi qu'elle est décrite dans par la norme UNI 10683 consiste en une série d'opérations de de contrôle effectuées lorsque le poêle est installé et qui ont pour but de vérifier que le système fonctionne bien et qu'il est en accord avec les règlementations.

- Des installations incorrectes, des entretiens mal effectués, une utilisation impropre du produit, déchargent l'entreprise productrice de tout dommage éventuel découlant de l'utilisation du produit.

- Le numéro du coupon de contrôle, nécessaire pour l'identification le thermopoêle, est indiqué:

- Sur le haut de l'emballage
- Sur le livret de garantie qui se trouve à l'intérieur du foyer
- Sur la plaquette appliquée à l'arrière de l'appareil;

Cette documentation ainsi que la facture doivent être conservées pour l'identification, et les informations qu'elles contiennent devront être communiquées à l'occasion d'éventuelles demandes de renseignements et elles devront être mises à disposition pour une éventuelle intervention d'entretien;

- Les détails représentés sont indicatifs, du point de vue graphique et géométrique.

La société EDILKAMIN S.p.A. ayant son siège légal à Via Vincenzo Monti 47 - 20123 Milan - Code Fiscal P.IVA 00192220192

Déclare sous sa propre responsabilité:

Le thermopoêle à pellets indiqué ci-dessous est conforme au règlement UE 305/2011 (CPR) et à la norme européenne harmonisée EN 14785:2006

THERMOPOÊLES À PELLETS, avec marque commerciale ITALIANA CAMINI, dénommé NELLY PIU'

N° DE SÉRIE: Réf. Plaque des caractéristiques Déclaration de performance (DoP- EK 123): Réf. Plaque des caractéristiques

La société déclare également:

que les thermopoêle à pellets de bois NELLY PIU' est conforme aux critères des directives européennes:

2006/95/CE – Directive Basse Tension

2004/108/CE – Directive Compatibilité Électromagnétique

EDILKAMIN S.p.a. décline toute responsabilité eu égard à tout dysfonctionnement de l'appareil en cas de remplacement, de montage et/ou de modifications qui ne seraient pas effectués par des personnels EDILKAMIN sans l'autorisation préalable de la société.

INFORMATIONS POUR LA SECURITE

LA THERMOPOÊLE NE DOIT JAMAIS FONCTIONNER SANS EAU DANS L'INSTALLATION.

UN EVENTUEL ALLUMAGE « A SEC » POURRAIT COMPROMETTRE LE THERMOPOELE.

LA THERMOPOÊLE DOIT FONCTIONNER AVEC UNE PRESSION DE 1,5 BAR ENVIRON

- Le thermopoêle est conçu pour chauffer de l'eau à travers une combustion automatique de pellets dans le foyer.
- Cet appareil n'est pas prévu pour être utilisé par les enfants ou par des personnes dont les capacités physiques, sensorielles ou mentales sont réduites. Les enfants doivent être surveillés pour s'assurer qu'ils ne jouent pas avec l'appareil.
- Les seuls risques découlant de l'emploi des thermopoêle sont liés à un non respect de l'installation ou à un contact direct avec les parties électriques en tension (internes) ou à un contact avec le feu et les parties chaudes (vitre, tuyaux, sortie air chaud) à l'introduction de substances étrangères, à des combustibles non recommandés, à un entretien non approprié ou actionnement répété de la touche d'allumage sans avoir vidé le creuset.
- Si des composants ne fonctionnent pas le thermopoêle est doté de dispositifs de sécurité qui garantissent l'extinction, qui doit se passer sans intervenir.
- Pour un bon fonctionnement le thermopoêle doit être installé en respectant ce qui est indiqué sur cette fiche et pendant le fonctionnement la porte ne doit pas être ouverte : en effet la combustion est gérée automatiquement et ne nécessite aucune intervention.
- Comme combustible, utiliser seulement des pellets de bois de 6 mm de diamètre, d'excellente qualité et certifié
- En aucun cas des substances étrangères doivent être introduites dans le foyer ou dans le réservoir.
- Pour le nettoyage du conduit de fumées (segment de conduit qui relie le raccord de sortie des fumées du le thermopoêle avec le conduit de cheminée) il ne faut pas utiliser des produits inflammables.
- Ne pas nettoyer à chaud.
- Les parties du foyer et du réservoir doivent être uniquement aspirées avec un aspirateur.
- La vitre peut être nettoyée A FROID avec un produit spécial et un chiffon.

- Ne pas faire fonctionner le poêle si la porte est ouverte, si le verre est cassé ou si la porte de remplissage des pellets est ouverte.
- Ne pas utiliser le thermopoêle comme un escabeau ou comme base d'appui.
- Ne pas poser du linge mouillé directement sur le thermopoêle pour le faire sécher. Placer les étendoirs à linge ou les dispositifs similaires à une distance de sécurité du thermopoêle (**danger d'incendie**).
- S'assurer que le poêle soit positionné et allumé par un CAT autorisé Edilkamin (centre d'assistance technique) selon les indications de la présente fiche; conditions du reste indispensables pour la validation de la garantie.
- Pendant le fonctionnement du thermopoêle, les tuyaux d'évacuation et la porte atteignent des températures élevées (ne pas toucher sans le gant prévu à cet effet).
- Ne pas déposer d'objets non résistants à la chaleur tout près du thermopoêle.
- Ne JAMAIS utiliser de combustibles liquides pour allumer le chaudière ou raviver la braise.
- Ne pas obstruer les prises d'air externes dans la pièce d'installation, ni les entrées d'air du thermopoêle.
- Ne pas mouiller le thermopoêle, ne pas s'approcher des parties électriques avec les mains mouillées.
- Ne pas insérer de réductions sur les tuyaux d'évacuation des fumées.
- Le thermopoêle doit être installé dans des pièces adaptées à la sécurité contre les incendies et dotées de tous les services (alimentation et évacuations) dont l'appareil a besoin pour un fonctionnement correct et sûr.
- Le thermopoêle doit être maintenu à une température ambiante supérieure à 0°C.
- Utiliser de manière opportune d'éventuels additifs antigels pour l'eau de l'installation.
- Si la dureté de l'eau de remplissage et d'appoint est supérieure à 35°F, employer un adoucisseur. Pour plus de conseils, se référer à la norme UNI 8065-1989 (Traitement de l'eau dans les installations thermiques à usage civil).
- **SI L'ALLUMAGE ÉCHOUE, NE PAS RÉPÉTER L'ALLUMAGE AVANT D'AVOIR VIDÉ LE CREUSET.**

CARACTERISTIQUES

Le thermopoêle utilise comme combustible le pellet, constitué de petits cylindres en matériau ligneux comprimé, et sa combustion est gérée électroniquement.

Le thermo-poêle est capable de chauffer l'eau pour alimenter le réseau de chauffage (radiateurs, sèche serviette, plancher chauffant) grâce à l'utilisation de kits hydrauliques en option, et en ajoute il peut produire air chaud, par un ventilateur, pour chauffer la pièce où il est installé.

La chaleur produite par la combustion est transmise principalement à l'eau et en petite partie, par rayonnement, à la pièce d'installation. Le réservoir du combustible (A) est situé derrière le thermopoêle. Le remplissage du réservoir se fait à travers le couvercle présent dans la partie postérieure du dessus.

Le combustible (pellet) est prélevé du réservoir (A) et, au moyen d'une vis sans fin (B) activée par un motoréducteur (C) pour être à nouveau transporté dans le creuset de combustion (D).

La combustion du pellet se fait grâce à l'air chauffé par une résistance électrique (E) et aspiré dans le creuset par un extracteur de fumées (F).

L'air pour la combustion est prélevé dans la pièce d'installation (où une prise d'air doit être présente) par l'extracteur de fumées (F).

Les fumées produites par la combustion sont extraites par le foyer au moyen du même extracteur de fumées (F), et expulsées par la bouche (G) située en bas derrière le thermopoêle.

Les cendres tombent en-dessous et à côté du creuset où se trouve un bac à cendres qu'il faut régulièrement vider à l'aide d'un aspirateur à froid.

L'eau chaude produite par le thermopoêle est dirigée au moyen d'un circulateur intégré dans le thermopoêle même, vers le circuit de l'installation de chauffage.

Le thermo-poêle est conçu pour le fonctionnement à vas fermé (I).

La quantité de combustible, l'extraction des fumées/alimentation air comburant, et l'activation de la pompe, sont réglées par une carte électronique afin d'obtenir une combustion à rendement élevé et à basses émissions.

Le panneau synoptique (M) est installé sur le haut et il permet de gérer et de visualiser toutes les phases de fonctionnement.

Les principales phases peuvent aussi être gérées grâce à la télécommande.

Le nettoyage des tuyaux d'échange se fait par des "turbulateurs" (H) commandés via une poignée (L).

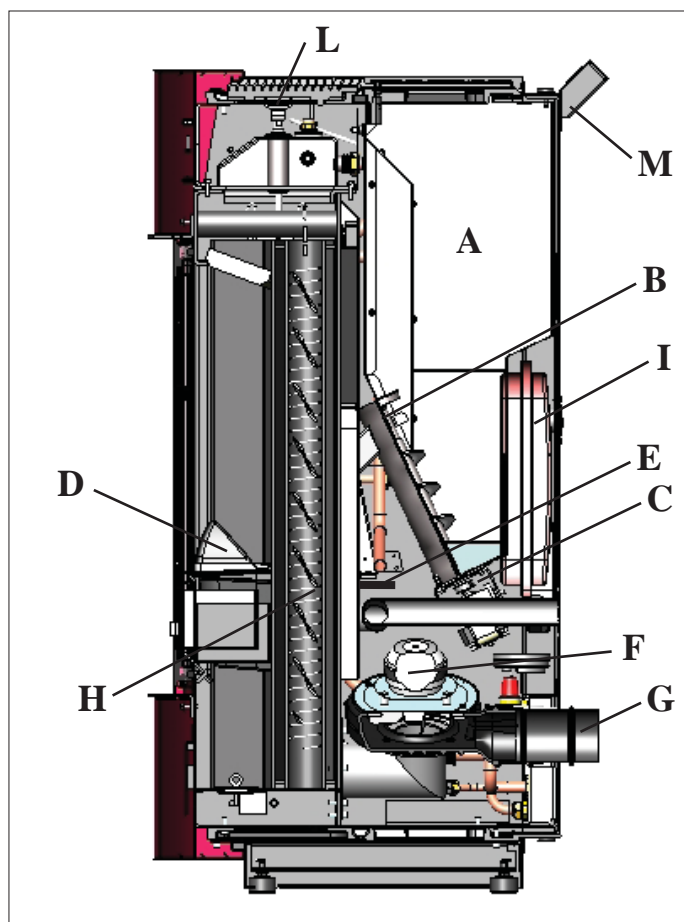
Le thermopoêle est doté d'une prise série à l'arrière (avec câble en option cod. 640560) pour le raccordement avec des dispositifs d'allumage à distance (par exemple un combinateur téléphonique ou un thermostat d'ambiance).

Modalités de fonctionnement

(voir page 49 pour plus de détails)

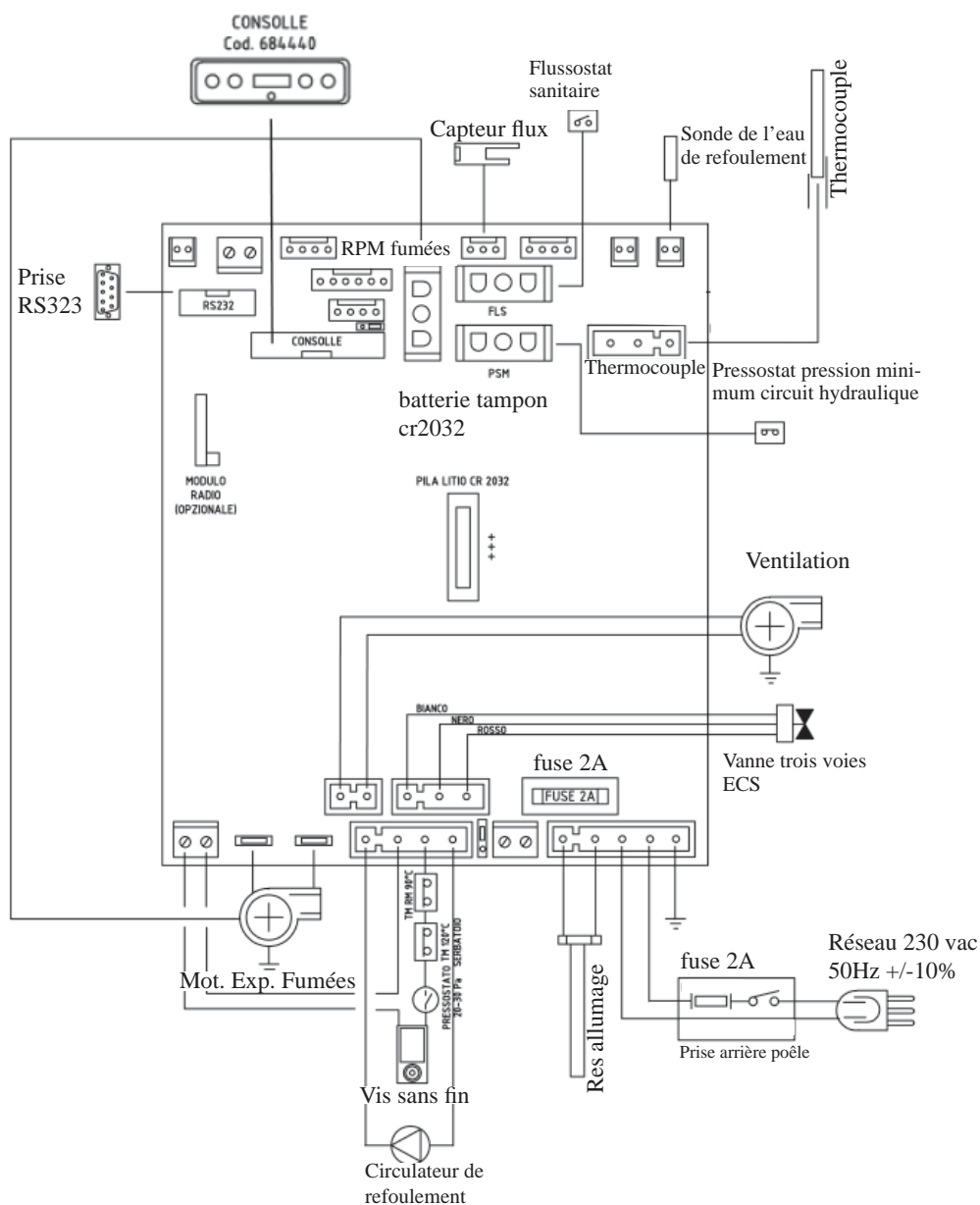
On programme depuis le panneau la température de l'eau que l'on désire avoir dans l'installation (moyenne de 70°C conseillée) et le thermopoêle module manuellement ou automatiquement la puissance pour maintenir ou atteindre cette température.

Pour de petites installations on peut faire activer la fonction Eco (le thermopoêle s'éteint et se rallume en fonction de la température de l'eau demandée).



CARACTERISTIQUES

• CARTE ELECTRONIQUE



FRANÇAIS

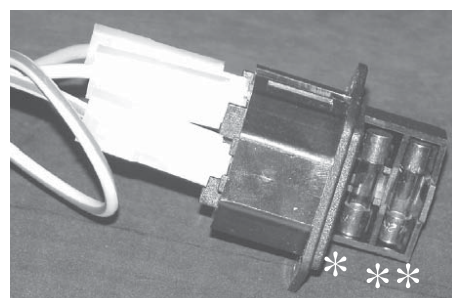
PORT SÉRIE

Sur le port AUX, vous pouvez faire installer par le Revendeur un dispositif en option permettant le contrôle de l'allumage et de l'extinction (par exemple un combinateur téléphonique ou un thermostat d'ambiance), placé derrière le chaudière. Peut être connecter avec le chevalet fourni en option prévu à cet effet (cod. 640560).

BATTERIE TAMPON

Une batterie tampon (type CR 2032 de 3 Volts) se trouve sur la carte électronique. Son dysfonctionnement (non considéré comme un défaut de produit, mais comme l'usure normale) est indiqué par "Contrôle/batterie". Pour plus de références le cas échéant, contacter le Revendeur qui a effectué le 1er allumage.

FUSIBLE sur la prise avec interrupteur située à l'arrière de la thermopoêle, deux fusibles sont insérés, l'un est fonctionnel (*) et l'autre est de réserve (**).

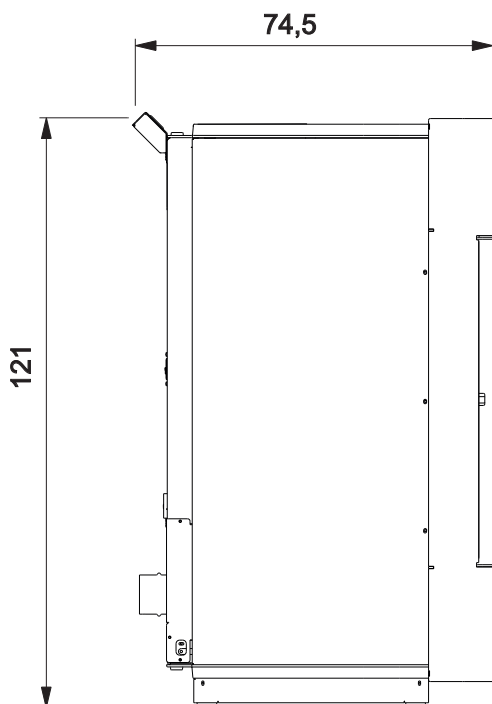
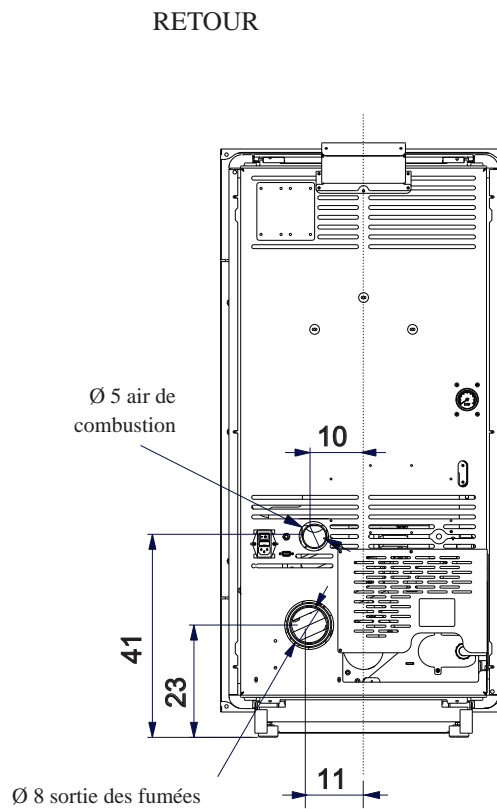
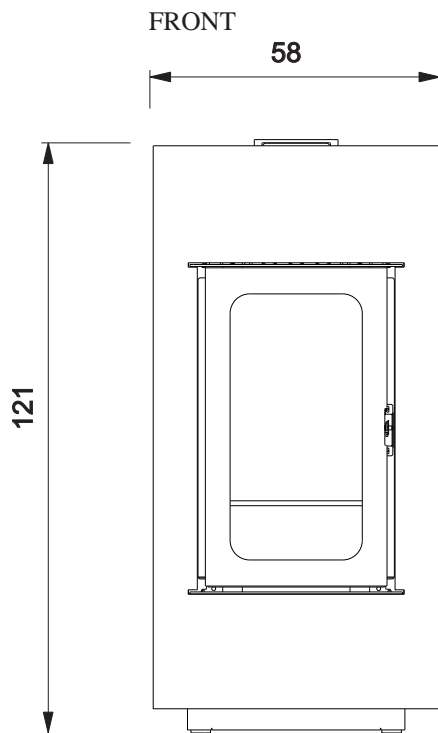


DIMENSIONS ET FINITIONS

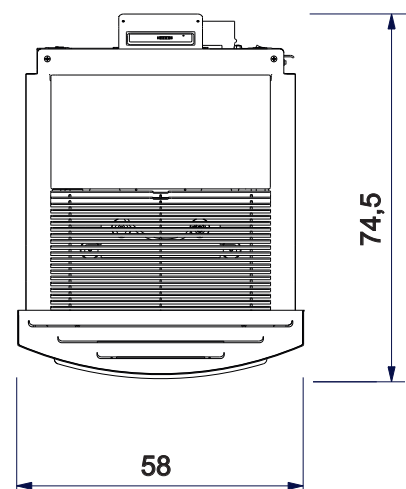
POUR LE THERMOPOELE NELLY, IL EST DISPONIBLE AVEC FRONTAL EN ACIER EN DEUX VERSIONS :

- acier parchemin
- acier bordeaux

FRANÇAIS



CÔTÉ



PLAN

CARACTERISTIQUES

CARACTÉRISTIQUES THERMOTECHNIQUES en conformité avec EN 14785			
	Puissance nominal	Puissance réduite	
Portée thermique brûlée	32,5	9,5	kW
Puissance thermique	30	9	kW
Puissance thermique transmise à l'eau	25	6,5	kW
Puissance thermique transmise à l'environnement	5	2,5	kW
Rendement / Performance	92,2	94,2	%
Émissions CO 13% O ₂	0,006	0,049	%
Température des fumées	137	76	°C
Consommation combustible	6,8	2	kg/h
Tirage minimum	12 - 5	10 - 3	Pa
Capacité réservoir	40		kg
Contenu eau	35		Litres
Pression maximale de service eau	1,5		bar
Température maximale de service eau	80		°C
Autonomie	5	19	heures
Volume de chauffe *	780		m ³
Diamètre conduit fumées (A mâle)	80		mm
Diamètre conduit prise air extérieur (B mâle)	50		mm
Poids avec emballageo	300		kg

DONNÉES TECHNIQUES POUR LE DIMENSIONNEMENT DU CONDUIT DE FUMÉE			
	Puissance nominal	Puissance réduite	
Puissance thermique	30	9	kW
Température de sortie des fumées à l'évacuation	165	91	°C
Tirage minimum	0 - 5		Pa
Débit des fumées	21	9,4	g/s

* Le volume de chauffe est calculé compte tenu une isolation de la maison conforme à la Loi 10/91, et modifications successives et une demande de chaleur de 33 kcal/m³ par heure.

CARACTÉRISTIQUES ÉLECTRIQUES	
Alimentation	230Vac +/- 10% 50 Hz
Interrupteur on/off	oui
Puissance absorbée moyenne	120 - 150 W
Puissance absorbée à l'allumage	320 W
Fréquence télécommande	Infrarouges 38 khz
Protection sur alimentation générale	Fusible T2A, 250 Vac 5x20
Protection sur carte électronique	Fusible T2A, 250 Vac 5x20

- N.B.**
- 1) il faut prendre en considération que des appareils externes peuvent perturber le fonctionnement de la carte électronique.
 - 2) attention: parties sous tension, faire impérativement effectuer les entretiens et/les vérifications par des techniciens spécialisés (avant toute opération d'entretien, débrancher impérativement l'appareil du réseau d'alimentation électrique).

Les données ci-dessus sont fournies à titre indicatif et relevées lors de la certification auprès d'un organisme notifié.
ED ILKAMIN s.p.a. se réserve le droit de modifier sans préavis ses produits et selon son jugement sans appel.

CARACTERISTIQUES

• COMPOSANTS - DISPOSITIFS DE SECURITE ET DE DETECTION

Thermocouple fumées

placé sur l'évacuation des fumées, il en lit la température. Il règle la phase d'allumage et, en cas de température trop basse ou trop haute, il lance une phase de blocage.

Le capteur du flux d'air

situé dans le conduit d'aspiration se déclenche en causant le blocage de la poêle thermique, lorsque le flux d'air comburant n'est pas adéquat, avec un risque conséquent de problèmes de dépression dans le circuit des fumées.

Thermostat de sécurité vis sans fin

placé à proximité du réservoir de pellets, il coupe l'alimentation électrique au motoréducteur si la température détectée est trop élevée.

Thermostat de sécurité surchauffe eau

lit la température de l'eau dans le thermopôêle. En cas de température trop élevée, il lance une phase d'extinction en interrompant l'alimentation électrique au motoréducteur. Si le thermostat s'est déclenché, il doit être réarmé en agissant sur le bouton d'urgence rouge situé à l'arrière du thermopôêle (A - fig. 1).

Résistance électrique

Il provoque l'amorçage de la combustion des pellets. Il reste allumé tant que la flamme n'est pas allumée. Il s'agit d'un élément sujet à usure.

Extracteur de fumées

Il "chasse" les fumées dans le conduit de fumées et rappelle l'air comburant par dépression.

Pressostat

Situé dans la zone d'aspiration des fumées, il intervient en cas de dépression dans le circuit des fumées (par exemple, conduit de cheminée obstrué), interrompant la chute des granulés. Il bloque le chargement des granulés en provoquant l'extinction du thermopôêle.

Sonde de lecture température eau

Situé sur le système de chargement du pellet du réservoir. Il intervient si la température à l'intérieur du thermopôêle est trop élevée. Il bloque le chargement du pellet en provoquant l'extinction du thermopôêle.

Vase à expansion fermé

"absorbe" les variations de volume de l'eau contenue dans la chaudière, dues au réchauffement.

Il faut qu'un thermo-technicien évalue la nécessité d'intégrer le vase existant avec un autre selon le contenu total d'eau de l'installation!

Motoréducteur

Il active le vis sans fin en permettant de transporter le pellet du réservoir au creuset.

Manomètre

Située dans la partie arrière de la poêle thermique (B - fig. 1), il permet de lire la pression de l'eau. Lorsque la thermopôêle est en marche la pression conseillée est de 1,5 bar.

Soupape de dégagement

Situé en haut, sous la grille de la partie supérieure avant (voir p. 48, fig. 2), il permet de purger l'air éventuellement présent pendant le chargement de l'eau à l'intérieur du thermopôêle.

Préssostat eau

Positionné à l'intérieur du circuit hydraulique il intervient si la pression de l'eau est trop basse en faisant éteindre la chaudière. Vérifier qu'il n'y a pas de perte d'eau et rétablir la pression dans le circuit avec la vanne de chargement eau.



fig. 1

N.B.:
EN CAS DE BLOCAGE LE THERMOPOELE SIGNALE LE MOTIF SUR LE DISPLAY ET MEMORISE LE BLOCAGE QUI S'EST PRODUIT.

INSTALLATION

Le raccordement hydraulique doit être réalisé par du personnel qualifié apte à délivrer la déclaration de conformité au sens du D.M. 37 en application de la Loi 46/90.

L'installation et l'utilisation de l'appareil doivent satisfaire toutes les lois locales et nationales et les Normes Européennes. En Italie, se référer à la norme UNI 10683, et aux éventuelles indications régionales ou des ASL locaux. En France, faire référence du Décret 2008-1231. De toute manière, il faut faire référence aux lois en vigueur dans chaque Pays. En cas d'installation en copropriété, demander un avis de prévention à l'administrateur.

VERIFICATION DE COMPATIBILITE AVEC D'AUTRES DISPOSITIFS

En Italie la thermopoêle NE doit PAS être installée dans le même local où se trouvent des équipements de chauffage à gaz de type B (ex. chaudière à gaz, poêle et dispositifs raccordés à une hotte aspirante) puisque la thermopoêle pourrait mettre en dépression le local, en compromettant le fonctionnement de ces dispositifs ou bien en être influencée.

VERIFICATION BRANCHEMENT ELECTRIQUE (placer la fiche à un endroit accessible)

Le thermopoêle est pourvu d'un câble d'alimentation électrique à brancher à une prise de 230 V 50 Hz, de préférence avec interrupteur magnétothermique. Des variations de tension supérieures à 10% peuvent compromettre le poêle (s'il n'est pas déjà prévu, prévoir un interrupteur différentiel adapté). L'installation électrique doit être aux normes; ériger en particulier l'efficacité du circuit de terre. La ligne d'alimentation doit avoir une section adaptée à la puissance de l'appareil. Le mauvais état de marche du circuit de terre provoque un mauvais fonctionnement qu'Edilkamin ne peut prendre en charge.

DISTANCES DE SECURITE POUR ANTI-INCENDIE ET POSITIONNEMENT

Pour un fonctionnement correct, le thermopoêle doit être positionné perpendiculairement au sol. Vérifier la capacité portante du sol. Le thermopoêle doit être installé dans le respect des conditions de sécurité suivantes:

- distance minimum sur les cotés et à l'arrière de 10 cm par rapport aux matériaux en moyenne inflammables.
- devant le thermopoêle on ne peut pas placer des matériaux en moyenne inflammables à moins de 80 cm.
- si le thermopoêle est installé sur un sol inflammable on doit interposer une plaque d'isolation contre la chaudière qui dépasse d'au moins 20 cm sur les cotés et de 40 cm sur le devant. Les objets en matériau inflammable ne peuvent pas être placés sur le thermopoêle et à des distances inférieures aux distances de sécurité. En cas de liaison à travers des parois en bois ou autre matériau inflammable, il faut calorifuger le conduit d'évacuation des fumées avec de la fibre céramique ou un autre matériau avec les mêmes caractéristiques.

PRISE D'AIR: à réaliser obligatoirement.

Il est nécessaire que la pièce où se trouve le thermopoêle ait une prise d'air de section d'au moins 80 cm² afin de garantir que l'air consommé pour la combustion sera rétabli.

Dans l'alternative, l'air pour le thermopoêle pourra être prélevé directement de l'extérieur à travers le prolongement en acier du tuyau de 5 cm de diamètre. Dans ce cas, des problèmes de condensation pourraient se présenter et il faudra protéger l'entrée de l'air avec unfilet, dont une section libre d'au moins 12 cm² devra être garantie. Le tuyau doit avoir une longueur inférieure à 1 mètre et il ne doit présenter aucun coude. Le tuyau doit terminer avec segment à 90° degrés vers le bas ou avec une protection contre le vent. En tout cas, tous les conduits d'admission d'air doit être ainsi section libre d'au moins 12 cm² doit être garantie. Le terminal externe du conduit de prise d'air doit être protégé par un grillage contre les insectes qui toutefois ne doit pas réduire la section passante utile de 12 cm².

EVACUATION DES FUMÉES

Le système d'évacuation doit être unique pour le thermopoêle (des conduits d'évacuation dans un conduit de cheminée commun à d'autres dispositifs n'est pas acceptable).

L'évacuation des fumées se fait par le tuyau de 8 cm de diamètre situé sur le couvercle. Prévoir un raccord en T avec un bouchon de collecte de la vapeur de condensation au début du segment vertical. Le conduit d'évacuation des fumées doit être relié avec l'extérieur en utilisant des tuyaux en acier ou noirs certifiés EN 1856.

Tous les tuyaux doivent être hermétiquement scellés et isolés si nécessaire.

Pour sceller entre eux les différents éléments constituant les tuyaux, utiliser des matériaux résistant aux hautes températures (silicone ou mastics pour hautes températures).

Les segments horizontaux peuvent avoir une longueur jusqu'à 2 m. On peut avoir jusqu'à 3 coudes avec une amplitude maximum de 90°.

Il est nécessaire (si le tuyau d'évacuation ne s'insère pas dans un conduit de cheminée) d'avoir un segment vertical et un terminal contre le vent (référence UNI 10683). Le conduit vertical peut être interne ou externe. Si le conduit de fumées est à l'extérieur il doit être calorifugé de manière adéquate. Si le conduit de fumées s'insère dans un conduit de cheminée, celui-ci doit être autorisé pour les combustibles solides et s'il fait plus de 150 mm de diamètre, il faut l'assainir en le tubant avec des tuyaux de section et de matériaux adaptés (ex. acier 80 mm de diamètre). Tous les segments du conduit de fumées doivent pouvoir être inspectés. S'il n'est pas démontable il doit avoir des ouvertures d'inspection pour le nettoyage.

La thermopoêle est conçue pour fonctionner par toute condition météo. En cas de conditions particulières, comme en cas de vent fort, les systèmes de sécurité pourraient se déclencher en causant la coupure de la thermopoêle.

Dans ce cas, ne pas faire fonctionner l'appareil avec les sécurités désactivées; si le problème persiste, contacter le Centre d'Assistance Technique.

CAS TYPIQUES

Fig. 1

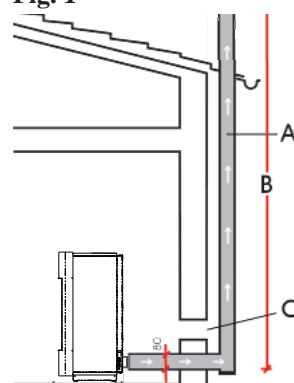
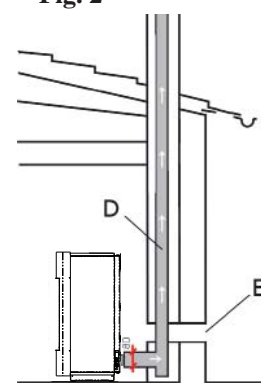


Fig. 2



- A:** conduit de cheminée en acier calorifugé
- B:** hauteur minimum 1,5 m, et quoiqu'il arrive au-delà de la gouttière du toit
- C-E:** prise d'air depuis l'extérieur (section passante d'au moins 80 cm²)
- D:** conduit de cheminée en acier, à l'intérieur du conduit de cheminée existant en maçonnerie.

CHEMINÉE

Les caractéristiques fondamentales sont:

- section interne à la base égale à celle du conduit de cheminée
- section de sortie non inférieure au double de celle du conduit de cheminée
- position en plein vent, au-dessus du toit et en-dehors des zones de reflux.

INSTRUCTIONS D'UTILISATION

1° Allumage/Test effectué par le Revendeur

La mise en service doit être effectuée dans le respect de la norme UNI 10683. Cette norme indique les opérations de contrôle à effectuer sur place ayant pour but d'établir le fonctionnement correct du système.

L'assistance technique Edilkamin (CAT) sera aussi chargée de régler la thermopoêle en fonction du type de pellet et des conditions d'installation (ex. : caractéristiques du conduit de cheminée).

La mise en marche de la part du CAT est indispensable pour l'activation de la garantie.

Le REVENDEUR devra aussi :

- Vérifier que l'installation hydraulique est effectuée correctement et qu'elle est dotée d'un vase à expansion suffisant pour garantir la sécurité.

La présence du vase incorporé dans le thermopoêle NE garantit PAS une protection adaptée contre les dilatations thermiques subies par l'eau de l'installation toute entière.

L'installateur devra donc évaluer l'éventuelle nécessité de mettre un vase à expansion supplémentaire, en fonction du type d'installation exploité.

- Alimenter le thermopoêle en électricité et effectuer l'essai à froid (par le revendeur).

- Effectuer le remplissage de l'installation à travers le robinet de chargement (il est recommandé de ne pas dépasser la pression de 1,5 bars).

Pendant la phase de chargement faire " purger " la pompe et le robinet de purge.

Pendant les premiers allumages de légères odeurs de peinture peuvent se dégager et elles disparaîtront en peu de temps.

Avant d'allumer il est nécessaire de vérifier:

- L'installation correcte
- L'alimentation électrique
- La fermeture de la porte, qui doit être étanche
- Le nettoyage du creuset
- La présence sur le display de l'indication de stand-by (heure et température réglée)

N.B.: Durant la phase de production d'eau chaude sanitaire la puissance des radiateurs diminue temporairement.

CHARGEMENT DU PELLETT DANS LE RÉSERVOIR

le couvercle du réservoir s'ouvre et se ferme grâce au système de click-clack pratique en exerçant une légère pression sur la partie antérieure du couvercle en fonte* (fig. 1).

ATTENTION :

utiliser le gant spécial fourni si on charge le poêle pendant qu'il fonctionne et qu'il est donc chaud.

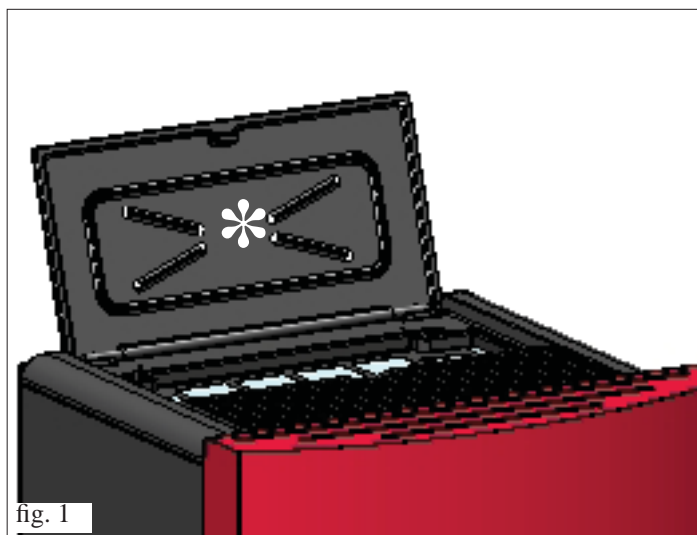


fig. 1

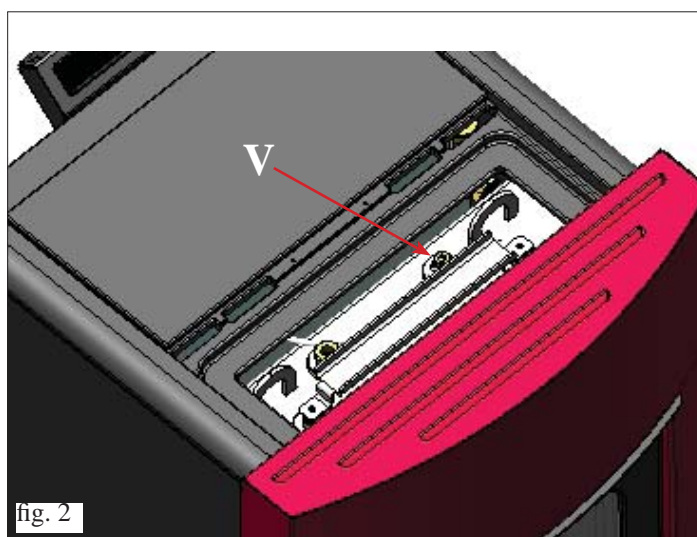


fig. 2

ATTENTION:

Au premier allumage, effectuer l'opération de purge air/eau au moyen de la vanne manuelle (V - fig. 2) située sous la grille de la partie supérieure avant.

L'opération doit être répétée également durant les premiers jours d'utilisation et si l'installation a été, même partiellement, rechargée. La présence d'air dans les conduits ne permet pas le bon fonctionnement de l'appareil.

Afin de faciliter les opérations de purge, la vanne est dotée d'un tuyau en caoutchouc.

NOTE sur le combustible

Thermopoêle est conçu et programmées pour brûler du pellet.

Le pellet est un combustible qui se présente sous forme de petits cylindres, obtenus en comprimant de la sciure, à des valeurs élevées, sans utilisation de liants ou autres matériaux étrangers.

Il est commercialisé dans des sacs de 15 kg.

Pour NE PAS compromettre le fonctionnement des thermopoêle il est indispensable de NE PAS brûler autre chose.

L'emploi d'autres matériaux (bois compris), qui peut être relevé avec des analyses en laboratoire, entraîne l'expiration de la garantie. Edilkamin a conçu, testé et programmé ses produits afin qu'ils garantissent les meilleures prestations avec du pellet aux caractéristiques suivantes :

- diamètre : 6 mm ;

- longueur maximum : 40 mm ;

- humidité maximum : 8% ;

- rendement calorifique : 4300 kcal/kg au moins

L'utilisation de pellets avec des caractéristiques différentes implique la nécessité d'un nouvel étalonnage des chaudière, analogue à celui que fait le revendeur au 1er allumage. L'utilisation de pellets non adaptés peut provoquer : diminution du rendement ; anomalies de fonctionnement ; blocages par obstruction, saleté sur la vitre, non brûlés...

Une simple analyse du pellet peut être faite visuellement :

Bonne qualité: lisse, longueur régulière, peu poudreux.

Mauvaise qualité: fentes longitudinales et transversales, très poudreux, longueur très variable et avec présence de corps étrangers.

INSTRUCTIONS D'UTILISATION

PANNEAU SYNOPTIQUE



FRANÇAIS

INDICATION DE L'ÉCRAN

OF	Phase d'arrêt en cours, durée environ 10 minutes alors que la pompe tourne jusqu'à avoir atteint la température d'arrêt programmée (généralement 40°C)
ON AC	Thermopôêle en première phase d'allumage, chargement des granulés et attente allumage flamme
ON AR	Thermopôêle en deuxième phase d'allumage, chauffe corps de chaudière et démarrage combustion
Burn	Thermopôêle en phase de nettoyage, phase d'allumage
ON PH	Thermopôêle en phase de chauffage / échangeur d'eau
P1-P2-P3-P4-P5	Niveau de puissance régulé automatiquement
50...80°C	Niveau température eau souhaité au reflux installation
Pu	Nettoyage automatique du creuset en cours
PROG	Menu timer pour la programmation hebdomadaire
SET	Menu pour configuration horloge
SF	Arrêt Flamme : blocage fonctionnement pour épuisement probable des granulés
AF	Échec allumage : blocage fonctionnement en raison de l'absence d'allumage
CP-TS-PA	Menu de contrôle uniquement à disposition des CAT (Centres d'Assistance Technique)
H1.....H9	Système en condition d'alarme, le numéro identifie la cause de l'alarme
AIR	menu de réglage de la ventilation



Touche ALLUMAGE/ARRÊT elle sert aussi à confirmer/quitter



Touche de sélection : allumage menu réglages (enfoncer pendant 2 secondes)



Touche pour DIMINUTION de la température et défilement derrière la donnée sélectionnée



Touche pour AUGMENTATION de la température et défilement vers l'avant de la donnée sélectionnée



Indique le fonctionnement de la pompe de circulation.



Indique le fonctionnement du motoréducteur chargement granulés



Indique ce qui se passe dans le menu paramètres (uniquement CAT)



Indique que le timer est actif, qu'on a choisi une programmation horaire automatique



Indique le fonctionnement du ventilateur

Lorsque la thermopôêle est en stand-by, l'écran affiche le message OF et la température configurée.

REPLISSAGE VIS SANS FIN.

Le rechargement du conduit d'acheminement des granulés (vis sans fin) est nécessaire dans le cas d'une thermopôêle neuve (en phase de premier allumage) ou si la thermopôêle est restée complètement sans granulés.

Pour activer ce rechargement, enfoncer simultanément les touches



, un écran s'affiche avec le message "RI".


La fonction de rechargement se termine automatiquement après

240 secondes ou en appuyant sur la touche

INSTRUCTIONS D'UTILISATION

ALLUMAGE

Lorsque la thermopoele est en stand-by, (après avoir vérifié que

le creuset est propre), enfoncer la touche  pour démarrer la procédure d'allumage.

L'écran affiche le message "ON AC" (démarrage combustion); une fois les cycles de contrôle et après que l'allumage des granulés se soit ensuite vérifié, sur l'écran affiche le message "ON AR" (allumage chauffage).

Cette phase durera quelques minutes afin de permettre l'allumage complet et le réchauffement de l'échangeur de la thermopoele.

Après quelques minutes, la thermopoele passera en phase de chauffe et l'écran affichera le message "burn" et ensuite, pendant la phase de fonctionnement, l'écran indiquera la température de l'eau de refoulement programmée par l'utilisateur et la puissance choisie par le système de régulation automatique.

ARRÊT

En enfonçant la touche , lorsque la thermopoele est allumée, on lance la phase d'arrêt qui prévoit :

- Interruption de la chute des granulés
- Épuisement des granulés présents dans le creuset en maintenant le ventilateur fumées en fonctionnement (généralement pendant 10 mn)
- Refroidissement du corps de la chaudière en maintenant la pompe en fonctionnement jusqu'à avoir atteint la température d'arrêt
- L'indication "OF" s'affiche sur l'écran avec les minutes manquant pour arriver à l'arrêt complet.


Pendant la phase d'arrêt, il ne sera pas possible de rallumer la thermopoele.


Une fois la phase d'arrêt terminée, le système se remet automatiquement en stand-by.

FONCTIONNEMENT AUTOMATIQUE

Il est nécessaire que l'utilisateur configure la température de l'eau de refoulement de l'installation, la température qui sera évaluée par rapport au type et à la dimension de l'installation, en tenant compte aussi de la température atmosphérique liée au caractère saisonnier de l'utilisation.

La thermopoele, de manière autonome, régule les puissances en fonction de la différence entre la température programmée (programmée sur l'écran) et la température détectée par la sonde d'eau. Une fois la température souhaitée atteinte, le poêle fonctionnera au minimum en se mettant en puissance 1. Il est possible d'augmenter la température de l'eau de refoulement

souhaitée en enfonçant la touche ,

ou de la diminuer en enfonçant la touche .

L'écran affiche alternativement la température souhaitée et la puissance qui est choisie automatiquement par le système électronique de régulation.

FONCTION ECONOMY

Cette fonction est prévue pour les thermopoeles installées au sein de systèmes de petites dimensions, et dans tous les cas lorsque le fonctionnement à la puissance minimale fournit un chauffage excessif.

Cette fonction, gérée automatiquement, permet d'éteindre la chaudière lorsque la température configurée est dépassée.

Lorsque la température redescend sous la valeur programmée, la chaudière se rallume automatiquement. Demander l'éventuelle activation de cette fonction au CAT au moment du premier allumage.

Lorsque la fonction ECONOMY a été activée, le mot « Econ » apparaît sur l'afficheur à la suite des autres informations

FONCTION ACTIVATION A DISTANCE (port AUX)

Grâce à un câble de raccordement spécifique (code 640560), il est possible d'allumer/-éteindre la thermopoele à l'aide d'un dispositif à distance comme une télécommande téléphonique GSM, un thermostat d'ambiance, une vanne de zones ou en tous les cas un dispositif avec contact sec ayant la logique suivante :

Contact ouvert = thermopoele éteinte

Contact fermé = thermopoele allumée

L'activation et la désactivation se fait avec 10 secondes de retard par rapport à la transmission de la dernière commande.

En cas de raccordement du port d'activation à distance, il sera tout de même possible d'allumer et d'éteindre la thermopoele à partir du tableau de commande ; la thermopoele s'activera toujours en respectant le dernier ordre reçu, allumage et arrêt.

IMPORTANT :

En cas d'utilisation de cette fonction d'activation à distance, découpler le câble de raccordement à distance au moyen d'un relais si la distance entre le dispositif distant et la thermopoele dépasse la longueur du câble code 640560 (1,5 m).

Des instructions plus détaillées sont présentes à l'intérieur de la fiche d'instructions du câble de raccordement.

RÉGLAGE DE LA VENTILATION

Le thermopoele est doté d'un système de ventilation ambiant. Pour régler la ventilation souhaitée, procéder comme suit.

Appuyer brièvement sur la touche SET : on accède alors au menu AIR où il est possible, à l'aide des touches +/-, de sélectionner les différents modes de ventilation :

AUTO : la ventilation se règle automatiquement en fonction de la puissance générée par le thermopoele

OFF : ventilation en stand-by

FAN1 : réglage manuel de la ventilation à 20 %

FAN2 : réglage manuel de la ventilation à 40 %

FAN3 : réglage manuel de la ventilation à 60 %

FAN4 : réglage manuel de la ventilation à 80 %

FAN5 : réglage manuel de la ventilation à 100 %

Une fois le paramétrage souhaité sélectionné, si l'on n'appuie sur aucune touche pendant 5 secondes, le système quitte automatiquement le menu AIR et le dernier paramétrage affiché à l'écran est sauvegardé.

INSTRUCTIONS D'UTILISATION

CONFIGURATION : HORLOGE ET PROGRAMMATION HEBDOMADAIRE



Enfoncer la touche SET pendant 2 secondes afin d'entrer dans le menu de programmation, puis un écran affiche le message "TS".

Enfoncer les touches   jusqu'à l'affichage de "Prog" et appuyer sur SET.

En enfonçant les touches  , il est possible de sélectionner les configurations suivantes :

• **Pr OF**: Active ou désactive complètement l'utilisation du timer.


Pour activer le timer, enfoncer la touche SET et configurer

"On" à l'aide des touches  , pour le désactiver, configurer "OFF"; confirmer les configurations à l'aide de la touche SET ; pour quitter la programmation, enfoncer la touche ESC.



• **Set**: permet de configurer l'heure et le jour courant.

Pour configurer l'heure, sélectionner sur l'écran le sigle "SET" ; confirmer la sélection à l'aide de la touche SET, configurer

l'heure courante; à l'aide de la touche  on augmente l'horaire de 15

minutes à chaque pression; avec la touche  on diminue l'horaire d'1 minute à chaque pression.

Confirmer la configuration à l'aide de la touche SET, configurer

le jour de la semaine courante à l'aide des touches   (Par ex., Lundi =Day 1), confirmer la programmation avec la touche SET, une fois l'heure /le jour saisis, l'écran affichera 'Prog', pour poursuivre la programmation pour Pr1/Pr2/Pr3, enfoncer SET ou enfoncer 'ESC' pour sortir de la programmation.

- Exemple de programmation

Pr 1:

Pr 1 On 07:00 / OF 09:00: rouge=activé vert=désactivé

Day 1	Day 2	Day 3	Day 4	Day 5	Day 6	Day 7
On	On	On	On	On	Off	Off

• Pr 2 :

Il permet de configurer une seconde tranche horaire. Pour les procédures de programmation, suivre les mêmes instructions que celles du programme Pr1. Exemple de programmation Pr 2 On 17:00 / OF 23:00: rouge=activé vert=désactivé

Day 1	Day 2	Day 3	Day 4	Day 5	Day 6	Day 7
On	On	On	On	On	Off	Off



Pr 3:



Il permet de configurer une troisième tranche horaire. Pour les procédures de programmation, suivre les mêmes instructions que celles des programmes Pr1 et Pr2. Exemple de programmation Pr 3 On 09:00 / OF 22:00: rouge=activé vert=désactivé

Day 1	Day 2	Day 3	Day 4	Day 5	Day 6	Day 7
Off	Off	Off	Off	Off	On	On

• **Pr 1**: Il s'agit du programme n° 1, dans cette tranche, on configure 1 horaire d'allumage, 1 horaire d'arrêt et les jours auxquels cette tranche horaire **Pr 1** doit être appliquée.

Pour configurer la tranche **Pr 1**, sélectionner, à l'aide des

touches   "Pr 1", confirmer la sélection avec la touche SET, un message apparaît brièvement à l'écran "On P1";



configurer, avec les touches  , l'heure d'allumage de la tranche **Pr 1** et

confirmer avec la touche SET ; un message apparaît brièvement à l'écran "OFF P1", ensuite, configurer avec les touches

  l'heure d'arrêt de la tranche **Pr 1** et confirmer avec la touche SET.

Continuer pour attribuer la tranche qui vient d'être programmée aux différents jours de la semaine ; à l'aide de la touche SET faire

défiler les jours de day 1 à day 7, où day 1 est Lundi et day 7

est Dimanche, avec les touches   on active ou on désactive le programme **Pr 1** au niveau du jour sélectionné à l'écran (Par exemple : On d1=activé ou Of d1 =désactivé).

Une fois la programmation terminée, l'écran affichera 'Prog'; pour continuer la programmation **Pr 2/Pr 3** enfoncer 'set' et répéter la procédure décrite ci-dessus ou enfoncer la touche 'ESC' pour quitter la programmation.

INSTRUCTIONS D'UTILISATION

TÉLÉCOMMANDE code 633280



: touche allumage/extinction

+ : touche pour augmenter la puissance/température de travail (à l'intérieur d'un menu, l'intervention sur cette touche augmente la variable affichée)

- : touche pour diminuer la puissance/température de travail (à l'intérieur d'un menu, l'intervention sur cette touche diminue la variable affichée)

A : touche pour passer alternativement de la fonction manuelle à celle automatique

M : touche pour passer alternativement de la fonction automatique à celle manuelle

La télécommande transmet avec un signal infrarouge, la led de transmission du signal doit être en ligne visuelle avec la led de réception du poêle pour avoir une transmission correcte. En champ libre, donc en l'absence d'obstacles, la distance couverte est de 4-5 m.

La télécommande fonctionne avec 3 batteries alcalines de 1,5V taille AAA, la durée des batteries dépend de leur utilisation, mais elle couvre de toute façon abondamment l'utilisation d'un usager moyen pendant une entière saison.

L'allumage du rétroéclairage des touches à l'appui sur l'une d'elles indique que la télécommande est en train de transmettre le signal; le "bip" sonore venant du poêle confirme la réception.

- Nettoyer la télécommande avec un chiffon humide sans vaporiser aucun produit détergent ni aucun liquide directement sur la télécommande. Dans tous les cas, employer exclusivement des détergents neutres sans substances agressives.

- Manier la télécommande avec soin, une chute accidentelle pourrait provoquer sa rupture.

- La télécommande permet aussi d'effectuer toutes les opérations pouvant être commandées avec le panneau synoptique.

- La température de travail est: 0-40°C

- La température de stockage correcte est: -10/+50°C

- Humidité de travail: 20-90% H.R. sans condensation

- Degré de protection: IP 40

- Poids de la télécommande avec batteries insérées: 160g



Photo "A"

NOTE POUR LE SAV: Une télécommande à l'infrarouge se distingue facilement d'une radiocommande parce que sa led de transmission est en pointe, voir la photo "A" indiquée ci-dessus.



INFORMATIONS POUR LES UTILISATEURS

Suivant l'art.13 du décret législatif 25 juillet 2005, n.151 "Mise en oeuvre des Directives 2002/95/CE, 2002/96/CE et 2003/108/CE, concernant la réduction de l'utilisation de substances dangereuses dans les appareils électriques et électroniques, ainsi que le traitement des déchets". Le symbole du conteneur barré reporté sur l'appareil ou sur la boîte indique que quand le produit arrive en fin de vie utile il doit être traité séparément des autres déchets. L'utilisateur devra donc donner l'appareil arrivé en fin de vie aux centres spécialisés de collecte sélective des déchets électroniques et électrotechniques, ou bien le rapporter au revendeur au moment de l'achat d'un nouvel appareil de type équivalent, à raison de un par un.

ENTRETIEN

Avant d'effectuer toute manutention, débrancher l'appareil du réseau d'alimentation électrique.

Un entretien régulier est la base du bon fonctionnement du thermopoêle.

D'éventuels problèmes dus à l'absence d'entretien entraîneront l'expiration de la garantie.

Si un nettoyage est nécessaire, le message « Nettoyer - échang. » apparaît sur le panneau.

N.B. :

- Toute modification non autorisée est interdite
- Utilisez des pièces de rechange conseillées par le constructeur
- L'utilisation de composants non originaux implique la déchéance de la garantie.

ENTRETIEN QUOTIDIEN

Opérations à effectuer quand le thermopoêle est éteint, froid et débranché du réseau électrique.

Cleaning should be carried out with the aid of a vacuum cleaner (see optional page. 67) toute la procédure ne demande que quelques minutes.

- Ouvrir le petit volet, extraire le creuset (1 – fig. A) et renverser les résidus dans le tiroir à cendres.
- Enlever les croûtes dans le creuset avec la petite spatule fournie, nettoyer les éventuelles obstructions dans les fentes.
- **NE PAS DÉCHARGER LES RÉSIDUS DANS LE TIROIR DU PELLET.**
- Extraire et vider le tiroir à cendres (2 - fig A) dans un contenant non inflammable (les cendres pourraient contenir des parties encore chaudes et/ou des braises).
- Aspirer l'intérieur du foyer, la sole foyère, le compartiment autour du creuset là où tombe la cendre et le compartiment du tiroir à cendres.
- Aspirer le compartiment du creuset, nettoyer les bords de contact du creuset avec son logement.
- Si nécessaire nettoyer la vitre (à froid)

ACTIONNER AU MOINS UNE FOIS PAR JOUR LES ÉCOUVILLONS DE NETTOYAGE DES ÉCHANGEURS (*), MÊME SI LE THERMOPOÊLE EST ALLUMÉ, EN UTILISANT LE GANT FOURNI :

- Secouer la poignée de nettoyage située sous la grille de la partie supérieure avant (fig. B).

NE JAMAIS ASPIRER LES CENDRES CHAUDES car cela abîmerait l'aspirateur utilisé et cela pourrait causer un incendie.

ATTENTION : S'ASSURER QUE LE TIROIR DE CENDRES EST BIEN PLACE OU INSTALLÉ CORRECTEMENT DANS SON LOGEMENT (2 fig. A).

ENTRETIEN HEBDOMADAIRE

- Nettoyage du foyer (avec écouvillon).
- Aspirer tuyau près de la résistance électrique (3 - fig A)
- Extraire la partie supérieure interne (4 - fig. C) et renverser les résidus dans le tiroir de la cendre (2 - fig. A). La partie supérieure interne est un composant sujet à usure, Edilkamin ne répond pas des ruptures éventuelles de ce dernier, d'autant plus si la rupture a eu lieu lors de l'extraction ou du repositionnement de ce dernier dans son logement.

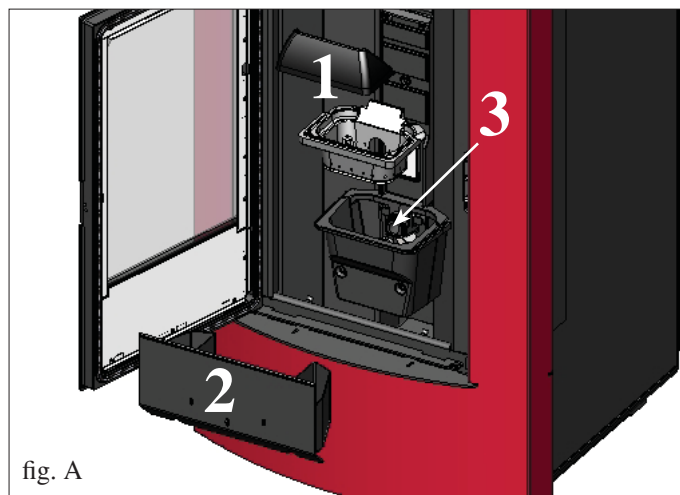


fig. A

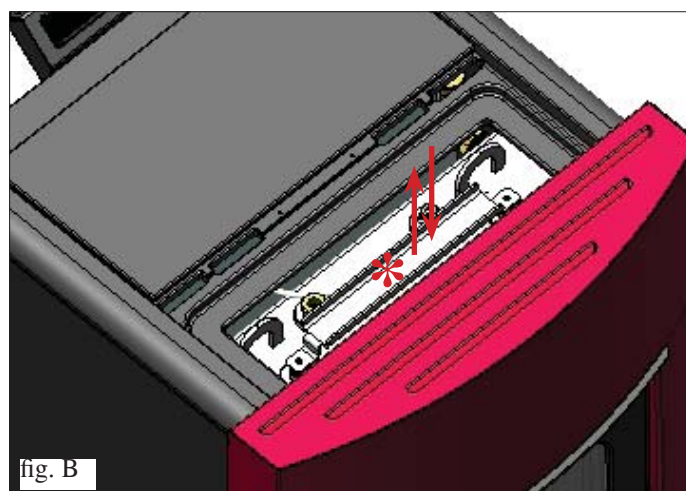


fig. B

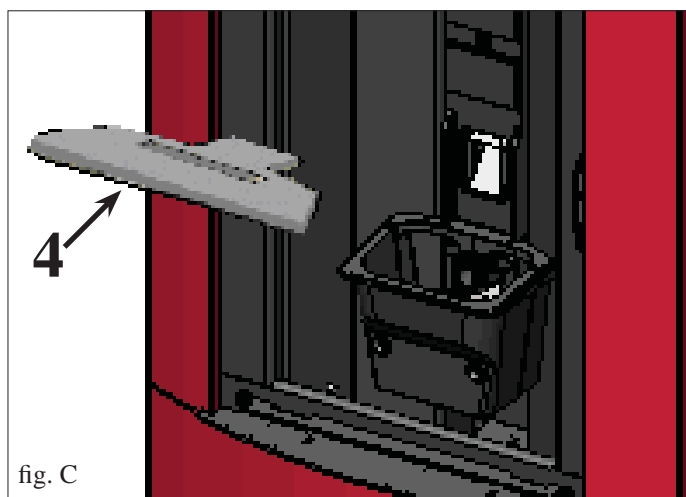


fig. C

ENTRETIEN

ENTRETIEN SAISONNIER (par le revendeur)

- Nettoyage général interne et externe
 - Nettoyage soigneux des conduits d'échange
 - Nettoyage soigneux et désincrustation du creuset et de sa niche
 - Nettoyage des moteurs, vérification mécanique des jeux et des fixations
 - Nettoyage du conduit de fumées (remplacement des garnitures sur les tuyaux) et de la niche du ventilateur extraction fumées
 - Vérification du vase à expansion
 - Vérification et nettoyage du circulateur installé sur le kit en option.
 - Contrôle sondes
 - Vider le réservoir et aspirer le fond.
 - Vérification et remplacement éventuel de la pile de l'horloge sur la carte électronique
 - Nettoyage/contrôle du Panneau Synoptique
 - Nettoyage, inspection et désincrustation de la niche de la résistance d'allumage, remplacement de celle-ci si nécessaire.
 - Inspection visuelle des câbles électriques, des branchements et du câble d'alimentation
 - Vérification des jeux de l'ensemble vis sans fin-motoréducteur
 - Vérification et remplacement éventuel des joints de la porte
 - Test de fonctionnement, chargement vis sans fin, allumage, fonctionnement pendant 10 minutes et extinction.
- Le manque d'entretien entraîne l'expiration de la garantie.

En cas d'utilisation très fréquente du thermopôêle, il est conseillé de nettoyer le carneau et le conduit de passage des fumées tous les 3 mois.

Nettoyage du conduit de fumées

- Lorsque le thermopôêle est éteint et froid, déplacer énergiquement la poignée de nettoyage (voir page précédente)
 - Retirer le tiroir à cendres (2 - fig. D), oulever les fermetures pour inspection des fumées et aspirer les cendres (5 - fig. E).
- La quantité de résidu qui se forme dépend du type de combustible et du type d'installation.

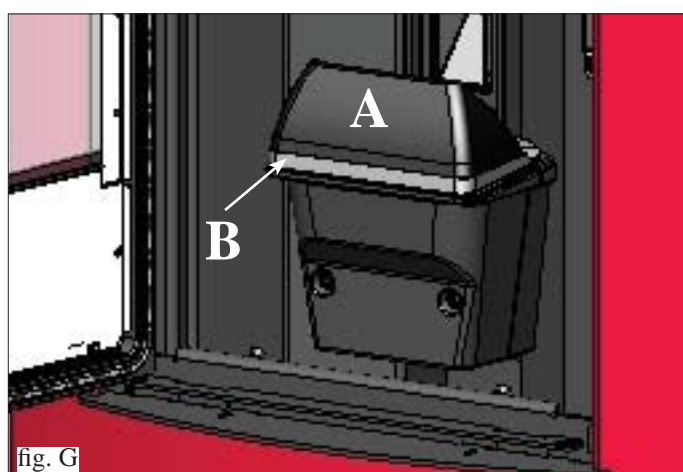
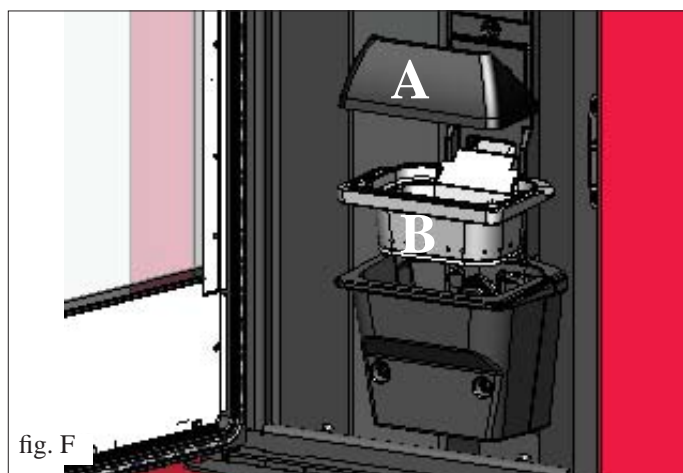
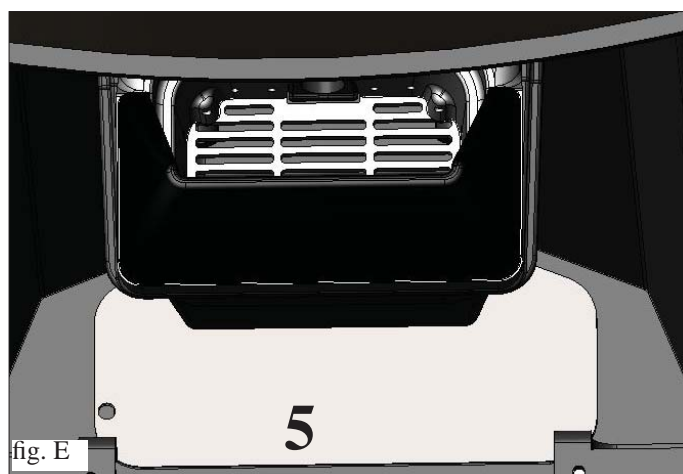
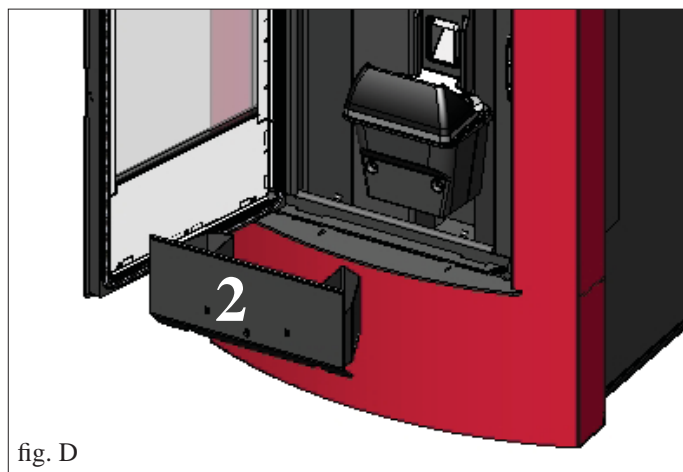
Ne pas effectuer ce nettoyage peut provoquer le blocage du thermopôêle.

N.B. : après l'opération, replacer les deux fermetures des trappes de visite du conduit de fumées.

ATTENTION !!!

Après le nettoyage normal, l'accouplement **NON CORRECT** du creuset supérieur (A) (figura F) avec le creuset inférieur (B) (figura F) peut compromettre le fonctionnement du thermopôêle. Puis, avant l'allumage du thermopôêle, s'assurer que les creusets soient correctement assemblés comme l'indique la fig. G, sans la présence de cendres ou de substances non brûlées sur le périmètre d'appui.

Nous vous rappelons que le fait d'utiliser le poêle sans avoir nettoyé le creuset pourrait entraîner un déclenchement inopiné de la combustion des gaz à l'intérieur de la chambre de combustion, avec pour conséquence une rupture de la vitre de la porte.



INCONVENIENTS POSSIBLES

In cas de problème, thermopôêle s'arrête automatiquement en effectuant l'opération d'extinction, et à l'écran s'affiche une indication relative à la raison de l'extinction (voir les divers signalements ci-dessous).

Ne jamais débrancher la fiche durant la phase d'extinction pour motif de blocage.

En cas de blocage, pour redémarrer la thermopôêle, il faut le laisser s'arrêter (600 secondes avec signal sonore) puis appuyer sur la touche ESC.

Ne pas rallumer le chaudière avant d'avoir vérifié la cause du blocage et avant d'avoir NETTOYÉ/VIDÉ le creuset.

SIGNALEMENTS DES ÉVENTUELLES CAUSES DE BLOCAGE, INDICATIONS ET SOLUTIONS (affichés uniquement sur le panneau synoptique situé sur la thermopôêle)

1) **Signalisation:** **AL 01** (intervient si la sonde de lecture de la température est en panne ou débranchée).

Inconvénient: **extinction pour cause de sonde de lecture température de l'eau en panne ou débranchée.**

Actions:

- Vérifier le branchement de la sonde à la carte
- Vérifier le fonctionnement avec un test à froid.

2) **Signalisation:** **AL 02 Avarie moteur expulsion des fumées** (l'alarme intervient si le capteur de tours de l'extracteur de fumées détecte une anomalie).

Inconvénient: **Extinction pour relèvement d'anomalie des tours de l'extracteur de fumées**

Actions:

- Contrôler la fonctionnalité de l'extracteur de fumées (connexion capteur de tours) et la fiche (Revendeur)
- Contrôler nettoyage conduit de fumées
- Contrôler l'installation électrique et la mise à la terre.
- Contrôler carte électronique (Revendeur)

3) **Signalisation:** **SF (H3) Stop flamme** (intervient si le thermocouple relève une température des fumées inférieure à la valeur programmée, en interprétant cela comme une absence de flamme)

Inconvénient: **arrêt pour chute de la température des fumées.**

Actions: La flamme peut être absente parce que:

- il n'y a plus de pellet,
- il y a trop de pellet et celui-ci a étouffé la flamme, vérifier la qualité du pellet (Revendeur)
- Vérifier si le thermostat de maximum est intervenu (cas rare, car il n'intervient qu'en cas de température excessive des fumées) (CAT)
- Vérifier le pressostat si il a interrompu l'alimentation électrique au motoréducteur parce que le conduit d'évacuation des fumées obstrué ou pour une autre raison.

4) **Signalisation:** **AF (H4) Échec allumage** (L'allumage échoue si, dans un délai maximum de 15 minutes, la flamme n'apparaît pas et la température de démarrage n'est pas atteinte)

Inconvénient: **arrêt à cause de la température des fumées qui n'est pas correcte en phase d'allumage.**

Distinguer les deux cas suivants:

La flamme NE s'est PAS allumée

Actions:

- Vérifier:
 - le positionnement et la propreté du creuset;
 - l'arrivée d'air comburant au creuset;
 - le bon fonctionnement de la résistance (Revendeur);
 - la température ambiante (si inférieure à 3°C utiliser un allume-feu) et l'humiditéEssayer d'allumer avec un allume feu.

La flamme s'est allumée, mais après l'inscription Ar, le sigle AF s'est affiché

Actions:

- Vérifier (Revendeur):
 - le bon fonctionnement du thermocouple;
 - la température de démarrage programmée dans les paramètres.

5) **Signalisation:** **AL 05 blocage coupure électrique** (ce n'est pas un défaut de la thermopôêle)

Inconvénient: **Arrêt pour manque d'énergie électrique**

Actions: Vérifier le branchement électrique et les chutes de tension.

6) **Signalisation:** **AL 06 thermocouple en panne ou débranché**

Inconvénient: **Arrêt à cause du thermocouple qui est en panne ou déconnecté**

Actions:

- Vérifier que le thermocouple est bien connecté à la carte: vérifier la fonctionnalité au cours du test à froid (Revendeur)

INCONVENIENTS POSSIBLES

- 7) Signalisation:** **AL 07 température excessive des fumées** (extinction pour température excessive des fumées)
Inconvénient: **Arrêt pour dépassement de la température maximum des fumées.**
Une température excessive des fumées peut dépendre du type de granulés, d'une anomalie au niveau de l'extraction des fumées, du conduit obstrué, d'une installation incorrecte, d'une «dérive» du motoréducteur, de l'absence d'une prise d'air dans la pièce.
- 8) Signalisation:** **AL 08 Alarm temp H2O** (intervient uniquement si la sonde de lecture de l'eau relève une température supérieure à 90°C)
Inconvénient: **extinction pour cause de température de l'eau supérieure à 90°C**
Une température excessive peut dépendre de :
• Installation trop petite : faire activer par le Revendeur la fonction ECO
• Engorgement : nettoyer les conduits d'échange, le creuset et l'évacuation des fumées.
- 9) Signalisation:** **AL 09 Verific. flux air** (il intervient si le capteur de flux détecte le flux d'air comburant insuffisant).
Inconvénient: **arrêt pour manque dépression**
Le flux peut être insuffisant si la porte est ouverte, si l'étanchéité de la porte n'est pas parfaite (ex. joint), s'il y a un problème d'aspiration de l'air ou d'évacuation des fumées, ou si le creuset est encrassé.
Actions:
Contrôler:
• la fermeture de la porte;
• le canal d'aspiration de l'air comburant (nettoyer en faisant attention aux éléments du capteur de flux);
• nettoyer le capteur de flux à l'air sec (type pour clavier de PC);
• position du chauffe: le poêle ne doit pas être adossé à un mur;
• position et nettoyage du creuset (avec une fréquence liée au type de pellets);
• canal de fumée (nettoyer);
• installation (si l'installation n'est pas aux normes et qu'elle présente de nombreux coudes, l'évacuation des fumées n'est pas régulière);
Si vous suspectez un dysfonctionnement du capteur, faire un essai à froid. Par exemple, si en variant les conditions ou en ouvrant la porte, la valeur affichée ne change pas, c'est un problème de capteur.
N.B.: L'alarme dépression peut aussi se vérifier durant la phase d'allumage, car le capteur de flux commence à contrôler 90" après le start cycle d'allumage
- 10) Signalisation:** **"Bat. 1"**
Inconvénient: **thermopoêle ne s'arrête pas, mais le message s'affiche sur le display.**
Actions: • La batterie tampon sur la carte doit être remplacée.
- 11) Signalisation:** **Load idro** (intervient quand la pression du circuit est inférieure à 0,2 bar).
Actions: • Vérifier qu'il n'y a pas de perte d'eau et, en suite, rétablir la pression dans le circuit avec la vanne de chargement eau.
- 12) Signalisation:** **ALARME TENSION ÉLEVÉE** : se déclenche en cas de détection d'absorption de courant irrégulière ou excessive du moto-réducteur.
Actions: Vérifier fonctionnement (CAT): moto-réducteur – Raccordements électriques et carte électronique
- 13) Signalisation:** **ALARME TENSION FAIBLE** : se déclenche en cas de détection d'absorption de courant irrégulière et insuffisante du moto-réducteur.
Actions: Vérifier fonctionnement (CAT): moto-réducteur - pressostat – thermostat réservoir - raccordements électriques et carte électronique

NOTE:

Les pots de cheminée et les conduits de fumées auxquels sont reliés les appareils utilisant des combustibles solides doivent être nettoyés une fois par an (vérifier si dans votre pays il existe une normative sur le sujet).

Si vous oubliez de contrôler et de nettoyer régulièrement, la probabilité d'incendie de la cheminée du toit augmente.

IMPORTANT !!!

Dans le cas où un début d'incendie se vérifierait dans la thermopoêle, dans le conduit de fumée ou dans la cheminée, procéder comme suit :

- Débranchez l'alimentation électrique
- Intervenez avec un extincteur à anhydride carbonique CO₂
- Demandez l'intervention des Sapeurs Pompiers

N'ESSAYEZ PAS D'ÉTEINDRE LE FEU AVEC DE L'EAU !

Demandez successivement la vérification de l'appareil de la part d'un Centre d'Assistance Technique Autorisé (CAT) et faites vérifier la cheminée par un technicien autorisé.

FAQ

Les réponses sont indiquées ci-dessous sous forme synthétique ; pour plus de détails, consulter les autres pages de ce document.

1) Que dois-je préparer pour pouvoir installer les thermopoêle ?

Échappement des fumées avec diamètre minimum de 80 mm

Prise d'air dans la pièce d'au moins 80 cm² ou raccordement direct avec l'extérieur.

Fixation refoulement et retour au collecteur ¾" G

Évacuation à l'égout pour la soupape de surpression ¾" G

Prise pour chargement ¾" G

Kits hydrauliques en option

Branchement électrique à l'installation, aux normes, avec interrupteur magnétothermique 230V +/- 10%, 50 Hz.

(contrôler la division du circuit primaire au circuit secondaire).

2) Est-ce que je peux faire fonctionner le thermopoêle sans eau ?

NON. Un usage sans eau risque d'endommager le thermopoêle.

3) Les thermopoêle émettent-ils de l'air chaud ?

OUI. La plupart de la chaleur produite est transmise à l'eau tandis qu'un ventilateur produit de l'air chaud pour chauffer la pièce.

4) Est-ce que je peux connecter le refoulement et le retour du thermopoêle directement à un radiateur ?

NON, comme pour toutes les autres chaudières, il est nécessaire de se connecter à un collecteur, d'où l'eau est ensuite distribuée aux radiateurs.

5) Le thermopoêle fournissent aussi de l'eau chaude sanitaire ?

Il est possible de produire de l'eau chaude sanitaire en appliquant un kit spécial, après avoir évalué la puissance du thermopoêle avec l'installation hydraulique.

6) Est-ce que je peux évacuer les fumées de thermopoêle directement au mur ?

NON, l'évacuation effectuée dans les règles de l'art (UNI 10683) doit atteindre le sommet du toit, et toutefois pour un bon fonctionnement, il est nécessaire d'avoir un segment vertical d'au moins 1,5 mètre ; cela pour éviter qu'en cas de black-out ou de vent, se forme une légère fumée dans la pièce d'installation.

7) Est-ce qu'une prise d'air est nécessaire dans la pièce ?

Oui, pour restaurer l'air utilisé par le thermopoêle pour la combustion; ou raccordement direct avec l'extérieur.

8) Que dois-je programmer sur le display du thermopoêle ?

La température de l'eau désirée; le thermopoêle modulera en conséquence la puissance pour l'obtenir et la maintenir.

Pour des petites installations il est possible de programmer une modalité de travail qui prévoit des allumages et des extinctions du thermopoêle en fonction de la température de l'eau atteinte. (contacter le Revendeur pour le premier allumage).

9) Avec quelle fréquence dois-je nettoyer le creuset ?

Avant chaque allumage, lorsque le thermopoêle est éteint et froid. APRÈS AVOIR ÉCOUVILLONNÉ LES TUYAUX D'ÉCHANGE en actionnant la poignée de nettoyage du conduit de fumées (voir p. 53).

10) Dois-je aspirer le réservoir du pellet ?

Oui, au moins une fois par mois et quand le thermopoêle reste longtemps inutilisé.

11) Puis-je brûler un autre combustible que le pellet ?

NON. Le thermopoêle est conçu pour brûler du pellet de bois de 6 mm de diamètre, un autre matériau peut l'endommager.

12) Puis-je allumer le thermopoêle avec un SMS ?

Oui, en branchant un cadran téléphonique au port série situé à l'arrière du thermopoêle au moyen du câble en option.

CHECK LIST

A intégrer avec la lecture complète de la fiche technique

Pose et installation

- Mise en service effectuée par le CAT certifié ayant délivré la garantie
- Prise d'air dans la pièce
- Le conduit de fumées/conduit de cheminée reçoit seulement l'évacuation du themopoêle
- Le carneau (tronçon de conduit qui relie le thermopoêle au conduit de fumée) présente :
 - maximum 3 courbes
 - maximum 2 mètres en horizontal
- Les tuyaux d'évacuation sont en matériau adéquat (conseillé acier inox)
- En cas de traversée d'éventuels matériaux inflammables (ex. bois) toutes les précautions ont été prises pour éviter des incendies.
- Le volume chauffable a été évalué de manière opportune en considérant l'efficacité des radiateurs :
- L'installation hydraulique a été déclarée conforme D.M. 37 ex L. 46/90 par un technicien habilité.

Utilisation

- Le pellet de bois (diamètre 6 mm) utilisé est de bonne qualité et non humide (humidité max autorisée 8%).
- Le creuset et la niche cendres sont propres et bien positionnés.
- Il a été indiqué d'actionner chaque jour les tiges de nettoyage.
- Les tuyaux d'échange et les parties internes au foyer sont propres.
- Le conduit de fumées est propre.
- L'installation hydraulique a été purgée.
- La pression (lue sur le manomètre) est, au moins, de 1,5 bar.

SE RAPPELER D'ASPIRER LE CREUSET AVANT CHAQUE ALLUMAGE
Si l'allumage échoue, NE PAS répéter l'allumage avant d'avoir vidé le creuset.

OPTIONS

CADRAN TELEPHONIQUE POUR ALLUMAGE A DISTANCE

On peut obtenir l'allumage à distance en faisant relier par le revendeur le cadran téléphonique à la porte sérielle derrière le themopoêle, avec un petit câble en option (code 640560).

KITS HYDRAULIQUES

ACCESSOIRES POUR LE NETTOYAGE



Glasskamin

Utile pour le nettoyage de la vitre
céramique



Bidon pour aspirer

Utile pour le nettoyage du foyer

Estimado Sr./Sra.

Le agradecemos y le felicitamos por haber elegido un producto nuestro. Antes de utilizarlo, le pedimos que lea atentamente esta ficha con el fin de poder disfrutar de manera óptima y con total seguridad de todas sus características.

Para más aclaraciones o en caso de necesidad diríjase a su DISTRIBUIDOR donde ha efectuado la compra o visite nuestro sitio internet www.edilkamin.com en la opción DISTRIBUIDOR.

NOTA

- Después de haber desembalado la estufa, asegúrese de que el aparato esté íntegro y completo (mando a distancia, manilla “mano fría” para apertura de puerta pequeña interna, libro de garantía, guante, CD/ficha técnica, espátula, sales deshumificadoras).

En caso de anomalías contacte rápidamente el distribuidor donde lo ha comprado al que entregará copia del libro de garantía y del documento fiscal de compra.

- Puesta en servicio/ensayo

Deberá ser efectuada absolutamente por el DISTRIBUIDOR de lo contrario decaerá la garantía. La puesta en servicio como la describe la norma UNI 10683 consiste en una serie de operaciones de control con la estufa instalada y con el objetivo de asegurar el funcionamiento correcto del sistema y la conformidad del mismo a las normativas.

A través del distribuidor, la página web www.edilkamin.com o el número gratuito, puede encontrar el Centro de Asistencia más cercano.

- instalaciones incorrectas, mantenimientos realizados incorrectamente y el uso impropio del producto, exoneran a la empresa fabricante de cualquier daño que derivado del uso.

- **el número de serie, necesario para la identificación de la termoestufa, se indica:**

- en la parte alta del embalaje
- en el libro de garantía dentro del hogar
- en la placa aplicada en la parte posterior del aparato;

Dicha documentación debe ser conservada para la identificación junto con el documento fiscal de compra, cuyos datos deberán comunicarse en ocasión de posibles solicitudes de informaciones y ponerse a disposición en caso de posible intervención de mantenimiento;

- las piezas representadas son gráfica y geoméricamente indicativas.

El abajo firmante EDILKAMIN S.p.A., con sede legal en Via Vincenzo Monti 47 - 20123 Milán - NIF 00192220192

Declara bajo su propia responsabilidad que:

La termoestufa de pellet indicada cumple la Normativa UE 305/2011 (CPR) y la Norma Europea armonizada EN 14785:2006

TERMOESTUFA DE PELLETT, de marca comercial ITALIANA CAMINI, denominada NELLY PIU'

Nº de SERIE: Ref. Etiqueta datos Declaración de prestación (DoP - EK 123): Ref. Etiqueta de datos

Asimismo declara que:

La termoestufa de pellet de leña NELLY PIU' respeta los requisitos de las directivas europeas:

2006/95/CE – Directiva Baja Tensión

2004/108/CE – Directiva Compatibilidad Electromagnética

EDILKAMIN S.p.a. no se responsabiliza del mal funcionamiento del aparato en caso de sustitución, montaje y/o modificaciones efectuadas por personal ajeno a EDILKAMIN sin autorización de la bajo firmante.

INFORMACIONES DE SEGURIDAD

LA TERMOESTUFA NO DEBE FUNCIONAR NUNCA SIN AGUA EN LA INSTALACIÓN.

UN EVENTUAL ENCENDIDO “EN SECO” PODRÍA DAÑAR LA TERMOESTUFA.

LA TERMOESTUFA DEBE FUNCIONAR UNA PRESIÓN DE CERCA DE 1,5 BAR.

- La termoestufa ha sido diseñada para calentar agua a través de una combustión automática de pellet en el hogar.
- La termoestufa no puede ser usada por personas, niños inclusive, cuyas capacidades físicas, sensoriales o mentales sean reducidas. Los niños tienen que ser supervisados para asegurarse de que no jueguen con la termoestufa.
- Los riesgos principales que derivan del uso de la termoestufa está relacionado con el incumplimiento de la instalación o con un contacto directo con partes eléctricas en tensión (internas), o con un contacto con fuego y partes calientes (vidrio, tubos, salida de aire caliente) a la introducción de sustancias extrañas, a combustibles no recomendados, a un mantenimiento no correcto o un accionamiento repetido de la tecla de encendido sin haber vaciado el crisol.
- En el caso de no funcionamiento de componentes, la termoestufa está dotada de dispositivos de seguridad que garantizan su apagado, que se dejará acontecer sin intervenir en ningún momento.
- Para un funcionamiento regular la termoestufa ha de ser instalada respetando lo indicado en esta ficha y durante su funcionamiento la puerta no deberá abrirse: de hecho la combustión es controlada automáticamente y no necesita ninguna intervención.
- Utilizar sólo el pellet como combustible, pellet de un diámetro de 6 mm, óptimo y certificado.
- En ningún caso han de introducirse en el hogar o en el depósito sustancias extrañas.
- Para la limpieza del canal de humo (tramo de tubo que conecta la boca de salida de humos de la termoestufa con el tubo de humos) no deben utilizarse productos inflamables.
- No limpie en caliente.
- Las partes del hogar y del depósito han de aspirarse exclusivamente en FRÍO.
- El cristal puede ser limpiado en FRÍO con el producto adecuado y un paño.

- La termoestufa no debe funcionar con la puerta pequeña abierta, con el cristal roto o con la puerta de carga de pellet abierta.
- No se debe utilizar como escalera o como base de apoyo.
- No colocar ropa para secar directamente sobre la termoestufa. Los tendederos o similares se deben colocar a una distancia de seguridad de la termoestufa (**peligro de incendio**).
- Asegurarse de que la caldera es colocada y encendida por el VENDEDOR habilitado Edilkamin (según las indicaciones de esta ficha; condiciones indispensables para la validez de la garantía.
- Durante el funcionamiento de la termoestufa, los tubos de descarga y la puerta alcanzan altas temperaturas (no toque sin el guante apropiado).
- No deposite objetos no resistentes al calor en las inmediaciones de la termoestufa.
- No utilice NUNCA combustibles líquidos para encender la termoestufa o para reavivar las brasas.
- No obstruya las tomas de aire externas en el local de instalación, ni las entradas de aire de la propia termoestufa.
- No moje la termoestufa, no se acerque a las partes eléctricas con las manos mojadas.
- No introduzca reducciones en los tubos de descarga de humos.
- La termoestufa debe ser instalada en locales adecuados para la seguridad contra incendios y dotados de todos los servicios (alimentación y descargas) que el aparato requiere para un correcto y seguro funcionamiento.
- La termoestufa debe mantenerse en ambiente a temperatura superior a 0°C.
- Usar oportunamente posibles aditivos anticongelantes para el agua de la instalación.
- En el caso que el agua de llenado y rellenado tenga una dureza superior a 35°F, utilizar un reblandecedor. Hacer referencia a la norma UNI 8065-1989 (Tratamiento del agua en las instalaciones térmicas de uso civil).
- **EN CASO DE ENCENDIDO FALLIDO, NO REPETIR EL ENCENDIDO ANTES DE HABER VACIADO EL CRISOL.**

CARACTERÍSTICAS

La termoestufa utiliza como combustible el pellet, constituido por pequeños cilindros de material leñoso prensado, cuya combustión se gestiona electrónicamente.

La termoestufa sirve para calentar el agua para alimentar el sistema de calefacción (radiadores, calentatoallas, paneles radiantes de suelo) utilizando los kits opcionales; además, produce aire caliente, mediante un ventilador, para calentar el local de instalación.

El depósito del combustible (A) está ubicado en la parte posterior de la termoestufa. El llenado del depósito se realiza a través de la tapa, en la parte posterior de la encimera. El combustible (pellet) se recoge del depósito (A) y, a través de una cónica (B) activada por un motorreductor (C) y a continuación es transportado en el crisol de combustión (D).

El encendido del pellet se efectúa por medio de aire caliente producido por una resistencia eléctrica (E) y aspirado en el crisol por un extractor de humos (F).

El aire para la combustión se recoge en el local (donde tiene que haber una toma de aire) por el extractor de humos (F).

Los humos producidos por la combustión se extraen del hogar a través del mismo extractor de humos (F), y se expulsan a través de la boca (G) ubicada en la zona baja de la parte posterior de la termoestufa.

Las cenizas caen debajo y al lado del crisol donde se encuentra un cajón para las cenizas desde el cual periódicamente deberán extraerse con una aspiradora en frío.

El agua caliente producida por la termoestufa es enviada por medio del circulador incorporado en la misma termoestufa, al circuito de la instalación de calefacción.

La termoestufa está diseñada para funcionar con depósito de expansión cerrado (I).

La cantidad de combustible, la extracción de humos/alimentación aire comburente, se regulan por medio de la ficha electrónica con el fin de obtener una combustión de alto rendimiento y bajas emisiones.

En la tapa está instalado el panel sinóptico (M) que permite la gestión y la visualización de todas las fases de funcionamiento. Las principales fases pueden ser gestionadas también a través mando a distancia.

La limpieza de los tubos de intercambio tiene lugar mediante "turbuladores" (H) maniobrados con manilla (L).

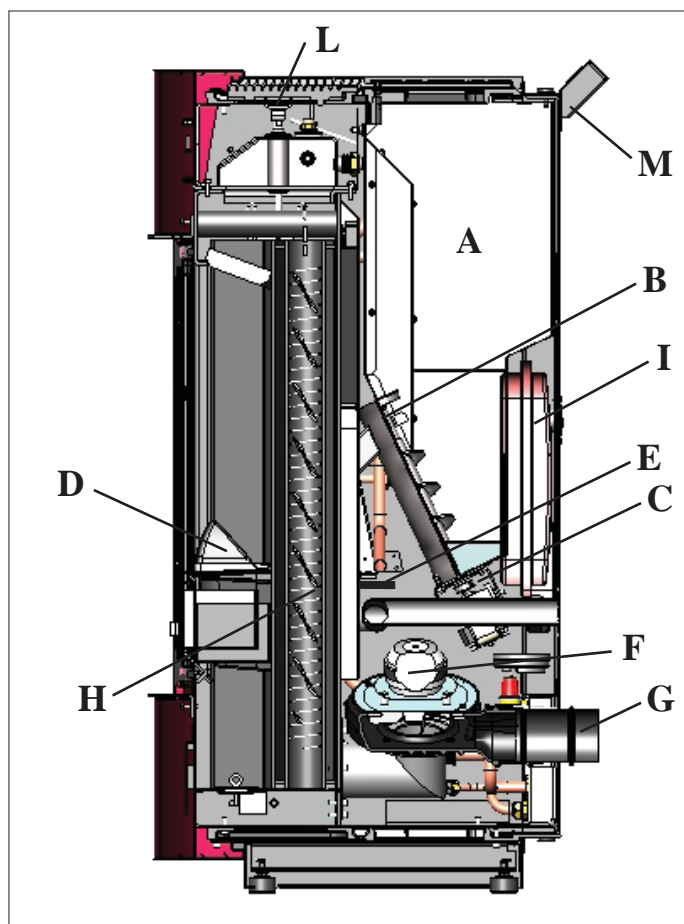
La termoestufa está equipada en la parte posterior con una toma de serie para la conexión (con cable opcional cód. 640560) a dispositivos de encendido remoto (p. ej. conmutador telefónico, termostato ambiente).

Modalidad de funcionamiento

(para más información ver pág. 68)

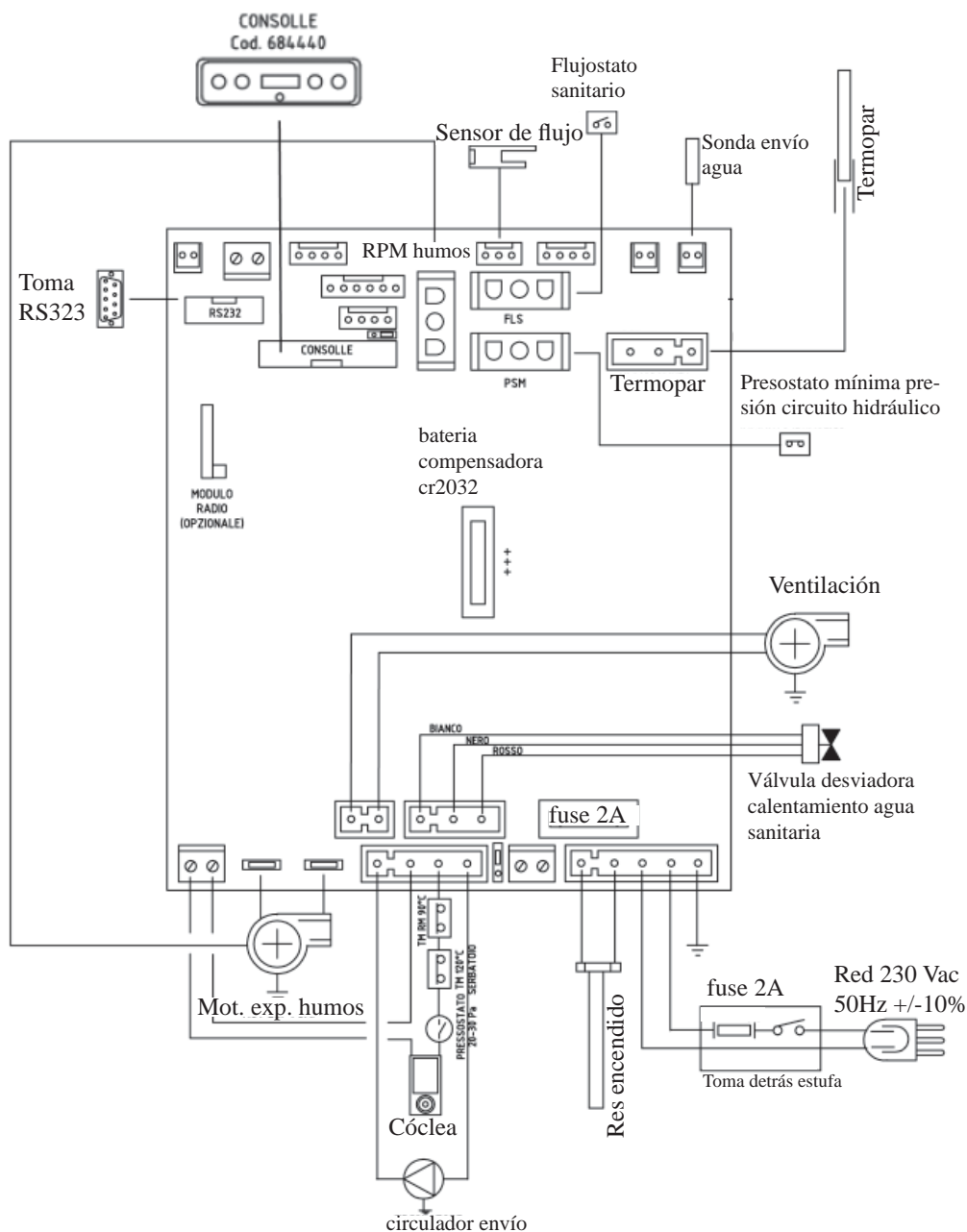
La temperatura del agua que se desea en el sistema se ajusta desde el panel (se aconseja de media 70°C) y la termoestufa modula manual o automáticamente la potencia para mantener o alcanzar dicha temperatura.

Para pequeños sistemas es posible activar la función Eco (la termoestufa se apaga y se reenciende según la temperatura del agua).



CARACTERÍSTICAS

• FICHA ELECTRÓNICA



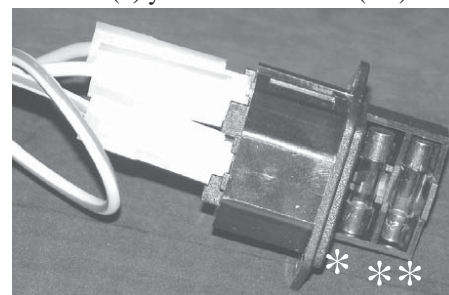
PUERTA DE SERIE

Sobre la salida de serie RS232 con su correspondiente cable (cod. 640560) es posible hacerse instalar por el CAT (Centro de asistencia técnica) un elemento opcional para el control de los encendidos y apagados como un termostato ambiente. La salida de serie se encuentra situado sobre la parte posterior de la caldera.

BATERÍA COMPENSADORA

En la tarjeta electrónica hay una batería compensadora (tipo CR 2032 de 3 Volt). Su malfuncionamiento (no considerado como defecto del producto, sino como desgaste normal). Para mayor referencia ponerse en contacto con el CAT (Centro de asistencia técnica) que ha realizado el primer encendido.

FUSIBLES en la toma con interruptor colocada detrás de la termoestufa, hay introducidos dos fusibles, de los cuales uno funciona (*) y el otro de reserva (**).



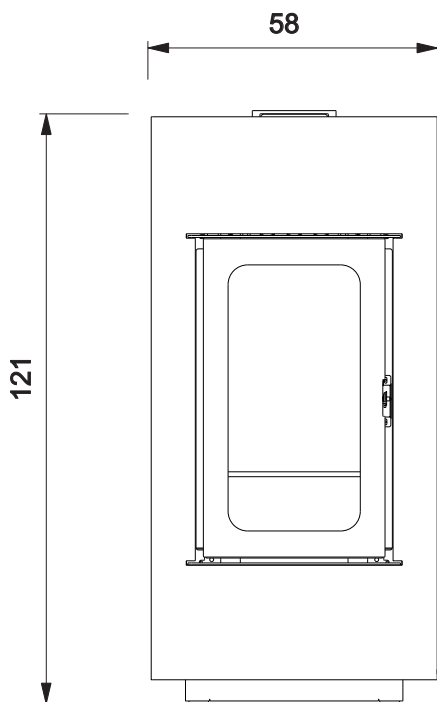
DIMENSIONES Y ACABADOS

LA TERMOESTUFA NELLY CON FRONTAL DE ACERO ESTÁ DISPONIBLE EN DOS COLORES DIFERENTES:

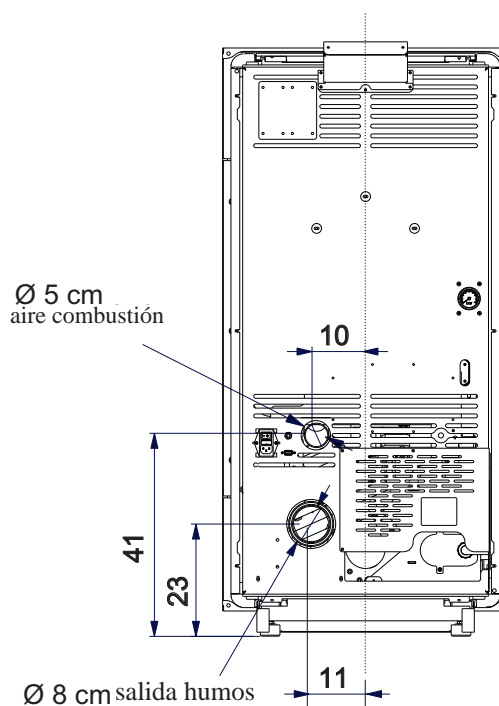
-acero color pergamino

-acero burdeos

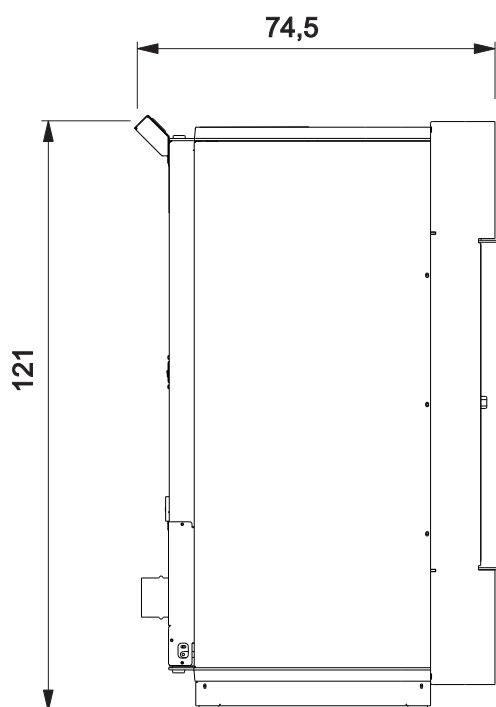
FRENTE



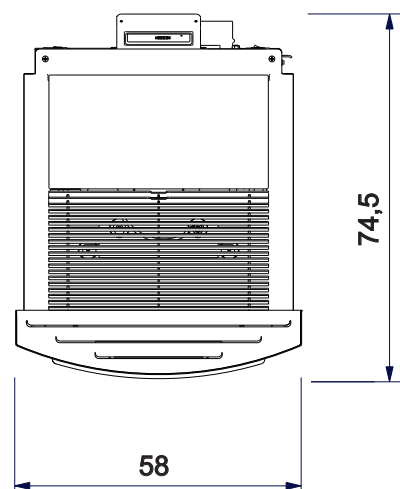
VUELTA



ESPAÑOL



LADO



PLANTA

CARACTERÍSTICAS

CARACTERÍSTICAS TERMOTÉCNICAS con arreglo a la norma EN 14785

	Potencia nominal	Potencia reducida	
Capacidad térmica quemada	32,5	9,5	kW
Potencia térmica	30	9	kW
Potencia térmica devuelta al agua	25	6,5	kW
Potencia térmica devuelta al ambiente	5	2,5	kW
Rendimiento / Eficiencia	92,2	94,2	%
Emisiones CO 13% O ₂	0,006	0,049	%
Temperatura de humos	137	76	°C
Consumo combustible	6,8	2	kg/h
Tiro mínimo	12 - 5	10 - 3	Pa
Capacidad depósito	40		kg
Contenido de agua	35		Litros
Presión máxima de funcionamiento del agua	1,5		bar
Temperatura máxima de funcionamiento del agua	80		°C
Autonomía	5	19	horas
Volumen calentable *	780		m ³
Diámetro conducto humos (macho)	80		mm
Diámetro conducto toma aire (macho)	50		mm
Peso con embalaje	300		kg

DATOS TÉCNICOS PARA DIMENSIONAMIENTO DEL HUMERO

	Potencia nominal	Potencia reducida	
Potencia térmica	30	9	kW
Temperatura de salida de humos a la descarga	165	91	°C
Tiro mínimo	0- 5		Pa
Capacidad de humos	21	9,4	g/s

* El volumen calentable se calcula considerando un aislamiento de la casa tal y como establece la L 10/91, y sucesivas modificaciones y una solicitud de calor de 33 Kcal/m³ hora

CARACTERÍSTICAS ELÉCTRICAS

Alimentación	230 Vca +/- 10% 50 Hz
Interruptor on/off	sí
Potencia media absorbida	120 -150 W
Potencia absorbida en el encendido	320 W
Frecuencia mando a distancia	infrarrojos 38 khz
Protección en alimentación general	Fusible T2A, 250 Vca 5x20
Protección en tarjeta electrónica	Fusible T2A, 250 Vca 5x20

ADVERTENCIA:

- 1) Tener en cuenta que equipos externos pueden provocar averías al funcionamiento de la tarjeta electrónica.
- 2) Atención: Los trabajos con tensión de red, mantenimiento y/o controles deben realizarse por parte de personal cualificado. (antes de realizar cualquier operación de mantenimiento, desconectar el aparato de la red de alimentación eléctrica)

Los datos anteriores son indicativos y se han detectado en la fase de certificación ante el organismo notificado. EDILKAMIN s.p.a. se reserva el derecho de modificar sin previo aviso los productos y a su entero juicio

CARACTERÍSTICAS

• COMPONENTES - DISPOSITIVOS DE SEGURIDAD Y ALERTA

Termocupla humos

situada en la descarga de humos, lee su temperatura. Regula la fase de encendido y en caso de temperatura demasiado baja o demasiado alta lanza una fase de bloqueo.

Sensor de flujo

situado en el canal de aspiración, actúa bloqueando la termoestufa, cuando el flujo del aire comburente no es correcto, y por consiguiente con riesgo de problemas de depresión en el circuito de los humos.

Sonda de lectura temperatura agua

lee la temperatura del agua en la termoestufa, enviando a la ficha la información, para gestionar la bomba y la modulación de potencia de la termoestufa.

En caso de temperatura demasiado alta, se lanza una fase de bloqueo.

Termostato de seguridad por sobretemperatura del agua

Lee la temperatura del agua en la termoestufa. Si la temperatura es demasiado alta, interrumpe la alimentación eléctrica para el motorreductor. En caso de intervención del termostato, se debe restablecer utilizando el botón de emergencia rojo situado en la parte trasera de la termoestufa (A -fig. 1).

Resistencia eléctrica

Provoca el encendido de la combustión del pellet. Queda encendida hasta que se enciende la llama. Es un elemento sujeto a desgaste.

Extractor de humos

“empuja” los humos en el tubo de humos y solicita por depresión aire de combustión.

Presostato

Situado en la zona de aspiración de humos, interviene en caso de depresión en el circuito de humos (ej.: humero obstruido) interrumpiendo la caída del pellet. Bloquea la carga del pellet provocando el apagado de la termoestufa.

Termostato de seguridad cóclea

Colocado en el sistema de carga del pellet del depósito.interviene si la temperatura es demasiado elevada dentro de la termoestufa. Bloquea la carga del pellet provocando el apagado de la termoestufa.

Vaso de expansión cerrado

“absorbe” las variaciones de volumen del agua contenida en la , por efecto del calentamiento.

¡Es necesario que un termotécnico valore la necesidad de integrar el vaso existente con otro según el contenido total de agua del sistema!

Motorreductor

activanla cóclea permitiendo transportar el pellet del depósito al crisol.

Manómetro

Situado en la parte trasera de la termoestufa (B -fig. 1), permite leer la presión del agua.

Con la termoestufa en marcha, la presión aconsejada es de 1,5 bar.

Pequeña válvula de respiradero

Situado en la parte alta sobre la rejilla de la parte superior anterior (ver pág. 67 fig. 2), permite “evacuar” el aire que pueda haber durante la carga del agua en la termoestufa.

Presostato agua:

Situado en el circuito hidráulico, interviene bloqueando la caldera en caso de baja presión en la instalación.

Comprobar que no haya fugas y restablecer la presión correcta de la instalación cargando agua en el circuito.



fig. 1

N.B.:

EN CASO DE BLOQUEO LA TERMOESTUFA SEÑALA EL MOTIVO EN LA PANTALLAY MEMORIZAEL BLOQUEO EFECTUADO.

INSTALACIÓN

La conexión del sistema del agua tiene que efectuarla personal cualificado que pueda expedir la declaración de conformidad con arreglo al D.M. 37 ex L. 46/90.

Todas las leyes locales y nacionales y las Normas Europeas deberán ser respetadas en el momento de la instalación y uso del aparato. En Italia haga referencia a la norma UNI 10683, así como a posibles indicaciones regionales o de las ASL locales. De todas maneras es indispensable hacer referencia a las leyes vigentes en cada país. En caso de instalación en comunidad de propietarios, solicite el visto bueno previo al administrador.

VERIFICACIÓN DE COMPATIBILIDAD CON OTROS DISPOSITIVOS

En Italia la termoestufa NO se debe instalar en el mismo ambiente donde hay aparatos de calefacción con gas del tipo B (por ej. calderas de gas, estufas y aparatos con campana extractora), ya que la estufa podría poner en depresión el ambiente perjudicando el funcionamiento de dichos aparatos o bien sufrir su influencia.

CONTROL CONEXIÓN ELÉCTRICA (posicionar el enchufe en un punto accesible)

La termoestufa está dotada de un cable de alimentación eléctrica que se conectará a una toma de 230V 50 Hz, preferiblemente con interruptor magnetotérmico.

El sistema eléctrico debe ser según norma de ley, comprobar de manera particular la eficiencia del circuito de tierra. La línea de alimentación debe tener una sección adecuada a la potencia del aparato. La ineficiencia del circuito de tierra provoca el mal funcionamiento del cual Edilkamin no se hace responsable.

DISTANCIAS DE SEGURIDAD PARA ANTI-INCENDIO Y POSICIONAMIENTO

Para el correcto funcionamiento la termoestufa ha de ser colocada en posición estándar. Verificar la capacidad portadora del suelo. La termoestufa ha de ser instalada respetando las siguientes condiciones de seguridad:

- distancia mínima en los lados y en la parte posterior de 10 cm de los materiales medianamente inflamables
 - delante de la termoestufa no pueden colocarse materiales fácilmente inflamables a menos de 80 cm.
 - si la termoestufa está instalada encima de un suelo inflamable ha de ser interpuesta una lámina de material aislante al calor que sobresalga al menos 20 cm en los lados y 40 cm en frente.
- En la termoestufa y a distancias inferiores a las de seguridad no pueden ser colocados objetos de material inflamable. En caso de conexión con pared de madera u otro material inflamable, es necesario aislar el tubo de descarga de humos con fibra cerámica u otro material de similares características.

TOMA DE AIRE: que realizar necesariamente

Es necesario que el local donde la termoestufa está colocada tenga una toma de aire de sección de al menos 80 cm² que garantice el restablecimiento del aire consumido por la combustión.

Como alternativa, es posible coger el aire para la termoestufa directamente del exterior a través de una prolongación del tubo, en acero, y con un diámetro de 5 cm. En este caso pueden existir problemas de condensación y es necesario proteger con una red la entrada de aire, garantizando una sección libre de al menos 12 cm². El tubo tiene que tener un largo inferior a 1 metro y no tiene que tener curvas. Tiene que acabar con un tramo de 90° hacia abajo o con una protección para el viento. En cualquier caso, todo el aire de manera conducto de admisión debe ser garantizada una sección libre al menos de 12 cm². El terminal externo del conducto toma de aire debe ser protegido con una red contra insectos que no reduzca la sección pasante útil de 12 cm².

DESCARGA DE HUMOS

El sistema de descarga de humos debe ser único para la termoestufa (no se admiten descargas en salida de humos común a otros dispositivos).

La descarga de humos se realiza desde el tubo de diámetro 8 cm situado en la parte posterior. Hay que prever un T con tapón de recogida de condensaciones al principio del tramo vertical. La descarga de humos debe conectarse con el exterior utilizando apropiados tubos de acero certificados EN 1856.

Toda la tubería se debe sellar herméticamente y, si es necesario, aislar.

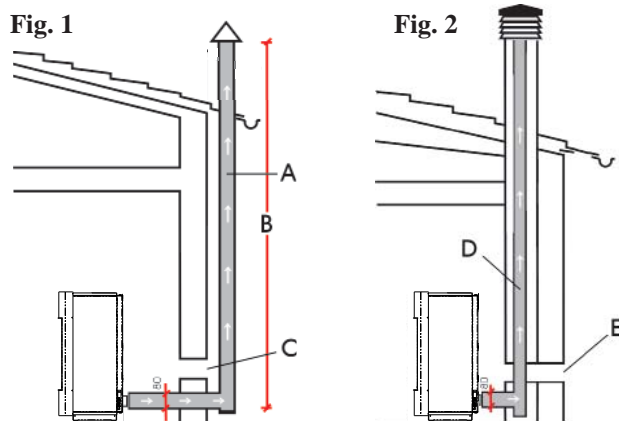
Para sellar entre ellos los diferentes elementos que forman la tubería, es necesario utilizar materiales resistentes a las altas temperaturas (siliconas o masillas para altas temperaturas). El único tramo horizontal admitido puede tener un longitud de hasta 2 m. Es posible un número de hasta 3 curvas con amplitud máx 90°.

Es necesario (si la descarga no se introduce en un tubo de salida de humos) un tramo vertical y un terminal antiviento (referencia UNI 10683). El conducto vertical puede ser interior o exterior. Si el canal de humo está en el exterior debe estar aislado adecuadamente. Si el canal de humo se introduce en un tubo de salida de humos, éste debe estar autorizado para combustibles sólidos y si tiene el diámetro más grande de 150 mm es necesario sanearlo entubándolo con tubos de sección y materiales idóneos (por ej. acero 80 mm de diámetro).

Todos los tramos del conducto de humos deben ser accesibles. En el caso que no se pudiera desmontar debe presentar aperturas de inspección para su limpieza.

La termoestufa ha sido diseñada para funcionar con cualquier condición climática. En caso de condiciones particulares, como viento fuerte, puede que actúen los sistemas de seguridad que llevan a apagar la termoestufa. En este caso no ponga en funcionamiento el aparato con las protecciones desactivadas, si no se solucionara el problema contacte con su Vendedor.

CASOS TÍPICOS



- A:** tubo de salida de humos de acero aislado
- B:** altura mínima 1,5m, y en todo caso no más allá del alero del techo
- C-E:** toma de aire desde el exterior (sección de paso mínimo 80 cm²)
- D:** tubo de salida de humos de acero, interior al tubo de salida de humos existente en obra.

CHIMENEA

Las características fundamentales son:

- sección interna en la base igual que la del tubo de humos
- sección de salida no menor que el doble de la del tubo de humos
- posición a todo viento, por encima del techo y fuera de las zonas de reflujo.

ISTRUCCIONES DE USO

1er Encendido/Ensayo a cargo del Distribuidor

La puesta en servicio se tiene que efectuar tal y como dictado por la norma UNI 10683.

Dicha norma indica las operaciones de control que efectuar en el sitio, que aseguran el correcto funcionamiento del sistema.

El Vendedor Edilkamin (CAT), calibrará la termoestufa según el tipo de pellet y las condiciones de instalación (ej.: características del humero).

La puesta en servicio por parte del VENDEDOR es indispensable para la activación de la garantía.

El Vendedor también deberá:

- La presencia del vaso incorporado en la caldera NO garantiza una adecuada protección de las dilataciones térmicas sufridas por el agua de toda la instalación.

La presencia del vaso incorporado en la termoestufa NO garantiza una adecuada protección de las dilataciones térmicas sufridas por el agua de toda la instalación.

Por lo tanto el instalador deberá evaluar la necesidad de un vaso de expansión adicional, según el tipo de instalación prevista.

Alimentar eléctricamente la termostufa y efectuar el ensayo en frío (por parte del Vendedor).

- Realizar el rellenado del sistema a través del grifo de carga (se aconseja no superar la presión de 1,5 bar). Durante la fase de carga dejar que la bomba y el grifo de respiradero se vacíen.

Durante los primeros encendidos se pueden apreciar ligeros olores a pintura que desaparecerán en breve tiempo.

Antes de encender es necesario comprobar:

- La correcta instalación
- La alimentación eléctrica
- El cierre de la puerta, que debe ser hermético.
- La limpieza del crisol
- La presencia en la pantalla de la indicación de estado en espera (hora o temperatura programada).

CARGA DEL PELLET EN EL DEPÓSITO

La tapa del depósito se abre y se cierra a través del práctico sistema de clic-clac ejerciendo una ligera presión en la parte delantera de la tapa de fundición* (fig. 1).

ATENCIÓN: utilizar el guante apropiado suministrado si se carga la termoestufa mientras está en funcionamiento y por lo tanto caliente.

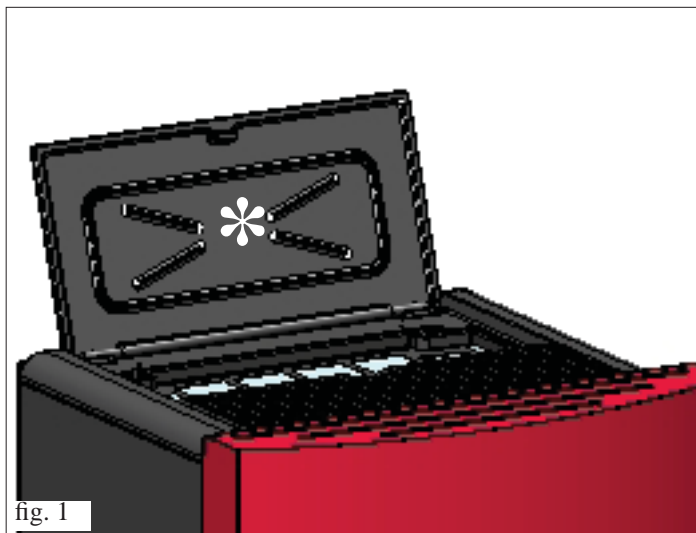


fig. 1

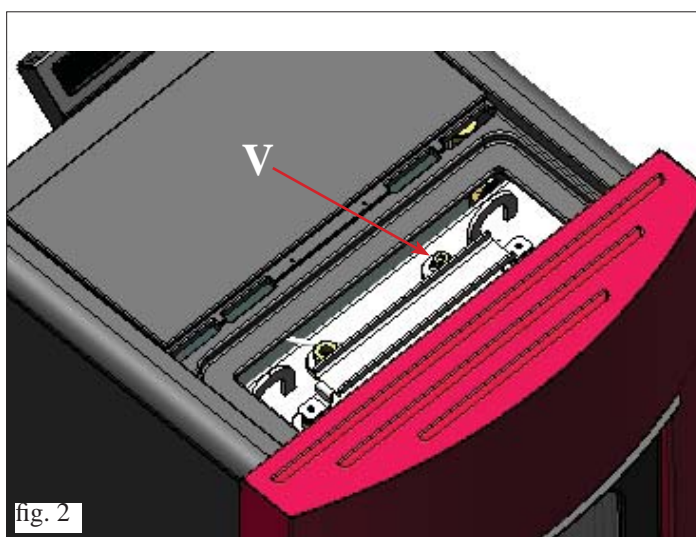


fig. 2

ATENCIÓN:

En el momento del primer encendido, realizar la operación de purga aire/agua mediante la pequeña válvula manual (V - fig. 2) situada bajo la rejilla de la parte superior anterior.

La operación debe ser repetida los primeros días de uso y en caso de que la instalación se haya recargado solo parcialmente.

La presencia de aire en los conductos no permite el buen funcionamiento.

Para facilitar las operaciones de alivio, la válvula cuenta con tubito de goma.

- **diámetro: 6 milímetros**
- **longitud máxima: 40 mm**
- **humedad máxima: 8%**
- **rendimiento calórico: 4300 kcal/kg**

El uso de pellet con diferentes características implica la necesidad de un específico ajuste de las termoestufas, análogo al que realiza el DISTRIBUIDOR en el primer encendido.

El uso de pellet no apropiados puede provocar: disminución del rendimiento, anomalías de funcionamiento, bloqueos por obstrucción, suciedad del vidrio, materiales incombustos. Un simple análisis del pellet puede llevarse a cabo visualmente.

Bueno: Liso, longitud regular, poco polvoroso.

De mala calidad: con grietas longitudinales y transversales muy polvoroso, longitud muy variable y con presencia de cuerpos extraños.

NOTA sobre el combustible.

La termoestufa están proyectadas y programadas para quemar pellet de madera de 6 mm de diámetro.

El pellet es un combustible que se presenta en forma de pequeños cilindros, obtenidos prensando serrín, de altos valores, sin usar aglutinantes u otros materiales extraños.

Se comercializa en sacos de 15 Kg.

Para NO poner en peligro el funcionamiento de la caldera es indispensable NO quemar otras cosas. La utilización de otros materiales (incluida leña), detectable a través de análisis de laboratorio, dejaría sin efecto la garantía. EdilKamin ha proyectado, probado y programado sus propios productos para que garanticen las mejores prestaciones con pellet de las siguientes características:

ISTRUCCIONES DE USO

PANEL SINÓPTICO



INDICACIÓN DEL DISPLAY

OF	Fase de apagado en curso; duración de unos 10 minutos, mientras la bomba gira hasta alcanzar la temperatura de apagado configurada (normalmente 40° C)
ON AC	Termoestufa en primera fase de encendido; carga de pellet y espera del encendido de la llama
ON AR	Termoestufa en segunda fase de encendido; calentamiento del cuerpo de la caldera e inicio de combustión
Burn	Termoestufa en fase limpieza fase encendido
ON PH	Termoestufa en fase de calentamiento/intercambio de agua
P1-P2-P3-P4-P5	Nivel de potencia modulada automáticamente
50....80°C	Nivel de temperatura del agua deseado en el envío de la instalación
Pu	Realizando la limpieza automática del crisol
PROG	Menú temporizador para la programación semanal
SET	Menú para la configuración del reloj
SF	Parada de llama: bloqueo del funcionamiento por probable agotamiento de pellet
AF	Encendido fallido: bloqueo del funcionamiento por encendido no producido
CP-TS-PA	Menú de control a disposición exclusivamente del Distribuidor
H1.....H9	Sistema con alarma; el número identifica la causa de la alarma
AIR	menú regulación ventilación

Quando la termoestufa está en stand-by, se visualiza en el display el mensaje OF y la temperatura configurada.

LLENADO DE LA CÓCLEA

La recarga del conducto de transporte del pellet (cóclea) se hace necesaria en caso de la termoestufa nueva (en fase de primer encendido) o si la termoestufa se queda completamente sin pellet.

Para activar dicha recarga, pulsar al mismo tiempo las teclas



y se visualiza en el display el mensaje "RI".

La función de recarga termina automáticamente después de 240" o

pulsando la tecla



Tecla de ENCENDIDO/APAGADO también sirve para confirmar/salir



Tecla de selección: acceso al menú de regulaciones (pulsar durante 2" segundos)



Tecla para DISMINUCIÓN de la temperatura y deslizamiento hacia atrás del dato seleccionado



Tecla para AUMENTO de la temperatura y deslizamiento hacia adelante del dato seleccionado



Indica el funcionamiento del circulador (bomba).



Indica el funcionamiento del motorreductor de carga de pellet



Indica que se está operando dentro del menú de parámetros (sólo Distribuidor)



Indica temporizador activo; se ha elegido una programación horaria automática



Indica el funcionamiento del ventilador

ISTRUCCIONES DE USO

ENCENDIDO

Con la termoestufa en stand-by, (tras comprobar que el crisol


está limpio), pulsar la tecla  y se pone en marcha el procedimiento de encendido.

En el display se visualiza el mensaje “ON AC” (inicio de combustión); una vez superados algunos ciclos de control y después de producirse el encendido del pellet, en el display se visualiza el mensaje “ON AR” (calefacción encendida).

Esta fase durará algunos minutos, permitiendo completar correctamente el encendido y calentar el intercambiador de la termoestufa.

Una vez transcurridos algunos minutos, la termoestufa pasará a la fase de calefacción, indicando en el display el mensaje “burn” y después, en la fase de trabajo, se indican la temperatura del agua de envío configurada por el usuario y la potencia elegida por el sistema modulador automático.

APAGADO

Pulsando la tecla , con la termoestufa encendida se inicia la fase de apagado, que consiste en:

- Interrupción de la caída del pellet
- Agotamiento del pellet presente en el crisol manteniendo activo el ventilador de humos (normalmente durante 10’)
- Enfriamiento del cuerpo de la caldera manteniendo activa la bomba hasta alcanzar la temperatura de parada
- La indicación “OF” en el display junto con los minutos que faltan para el final del apagado

Durante la fase de apagado, no se podrá volver a encender la termoestufa.

Una vez terminada la fase de apagado, el sistema vuelve automáticamente al modo stand-by.

FUNCIONAMIENTO AUTOMÁTICO

Es necesario que el usuario configure la temperatura del agua de envío de la instalación, temperatura que se evaluará en relación con el tipo y las dimensiones de la instalación, teniendo en cuenta también la temperatura atmosférica relacionada con la estación de uso.

La termoestufa, autónomamente, modula las potencias en función de la diferencia entre la temperatura configurada (configurada en el display) y la temperatura detectada por la sonda de agua; al alcanzar la temperatura deseada, la estufa funcionará al mínimo alcanzando la potencia 1.

Se puede aumentar la temperatura del agua de envío deseada

pulsando la tecla , o disminuirla pulsando la tecla .

En el display se visualizan alternativamente la temperatura deseada y la potencia que elige automáticamente el sistema electrónico modulador.

FUNCIÓN ECONOMY

Función adecuada para instalaciones de la termoestufa en ambientes pequeños, cuando incluso el funcionamiento a la potencia mínima determina un calentamiento excesivo. Esta función de gestión automática asegura el apagado de la termoestufa al alcanzar la temperatura de envío seleccionada. Cuando la temperatura de envío baja del valor programado, la caldera se vuelve a encender automáticamente. Si se desea utilizar esta función, solicitar la activación al CAT en el momento del primer encendido.

Si se ha activado la función ECONOMY, en el display aparece la indicación “Econ” después del resto de la información.

FUNCIÓN DE ACTIVACIÓN REMOTA (puerto AUX)

Mediante un cable de conexión específico (cód.640560) se puede encender/apagar la termoestufa utilizando un dispositivo remoto como un activador telefónico GSM, un termostato ambiente, una válvula de zonas o, en todo caso, un dispositivo con contacto limpio que tenga la siguiente lógica:

Contacto abierto = termoestufa apagada

Contacto cerrado = termoestufa encendida

La activación y la desactivación se produce con 10” de retraso desde la transferencia del último mando.

En caso de conexión del puerto de activación remoto, en todo caso se podrá encender y apagar la termoestufa desde el panel de mandos; la termoestufa se activará siempre respetando la última orden recibida, ya sea de encendido o de apagado.

IMPORTANTE:

En caso de uso de la función de activación remota, desacoplar el cable de conexión remota por medio de un relé si la distancia entre el dispositivo remoto y la termoestufa supera la longitud del cable cód.640560 (1,5m).

La hoja de instrucciones del cable de conexión contiene instrucciones más detalladas.

REGULACIÓN VENTILACIÓN

La termoestufa está dotada de un sistema de ventilación ambiente; para regular la ventilación, proceder como se indica a continuación.

Pulsar brevemente la tecla SET: se abre el menú AIR; con las teclas +/- seleccionar el modo de ventilación:

AUTO: la ventilación se regula automáticamente en función de la potencia de la termoestufa

OFF: ventilación en stand-by

FAN1: regulación manual de la ventilación al 20%

FAN2: regulación manual de la ventilación al 40%

FAN3: regulación manual de la ventilación al 60%

FAN4: regulación manual de la ventilación al 80%


FAN5: regulación manual de la ventilación al 100%

Una vez seleccionado el valor deseado, si no se pulsa ninguna tecla en 5 segundos, el sistema sale automáticamente del menú AIR y se hace efectiva la última regulación visualizada en pantalla.

ISTRUCCIONES DE USO

CONFIGURACIÓN: RELOJ Y PROGRAMACIÓN SEMANAL

Pulsar durante 2" la tecla SET; se entra en el menú de programación y aparece en la pantalla el mensaje "TS".

Pulsar las teclas   hasta visualizar "Prog" y pulsar SET.

Pulsando las teclas   se pueden seleccionar las siguientes configuraciones:



• **Pr OF:** Habilita o deshabilita completamente el uso del temporizador.

Para activar el temporizador pulsar la tecla SET y configurar



"On" con las teclas  . Para desactivarlo, configurar "OFF", confirmar la configuración la tecla SET y, para salir de la programación, pulsar la tecla ESC.

• **Set:** permite la configuración de la hora y del día actual.

Para configurar la hora actual, seleccionar en el display "AJUSTE", confirmar la selección con la tecla SET y configurar la hora

actual; con la tecla  se incrementa el horario en 15' en cada presión; con la tecla  se disminuye el horario en 1' en cada presión.

Confirmar la configuración con la tecla SET, configurar el

día de la semana actual utilizando las teclas   (Ej, Lunes=Day 1), confirmar la programación con la tecla SET; una vez terminada la introducción de la hora/día aparecerá en el display 'Prog'. Para continuar con la programación para Pr1/Pr2/Pr3, pulsar SET o pulsar 'ESC' para salir de la programación.

- Ejemplo de programación

Pr 1:

On 07:00 / OF 09:00: rojo=activo verde=inactivo

Day 1	Day 2	Day 3	Day 4	Day 5	Day 6	Day 7
On	On	On	On	On	Off	Off

Pr 2:

Permite configurar una segunda franja horaria. Para los modos de programación, seguir las mismas instrucciones que con el programa Pr 1.

Ejemplo de programación Pr 2 On 17:00 / OF 23:00: rojo=activo verde=inactivo

Day 1	Day 2	Day 3	Day 4	Day 5	Day 6	Day 7
On	On	On	On	On	Off	Off



Pr 3:

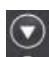

Permite configurar una tercera franja horaria. Para los modos de programación, seguir las mismas instrucciones que con el programa Pr 1 y Pr 2.

Ejemplo de programación Pr 3 On 09:00 / OF 22:00: rojo=activo verde=inactivo


Day 1	Day 2	Day 3	Day 4	Day 5	Day 6	Day 7
Off	Off	Off	Off	Off	On	On

• **Pr 1:** Éste es el programa n° 1. En esta franja se configuran 1 horario de encendido, 1 horario de apagado y los días a los que aplicar la franja horaria **Pr 1**.



Para configurar la franja **Pr 1**, seleccionar con las teclas   "Pr 1" y confirmar la selección con la tecla SET. Aparece brevemente en el display "On P1". Configurar con las teclas

  la hora de encendido de la franja **Pr 1** y confirmar con la tecla SET.

Aparece brevemente en el display "OFF P1". Configurar con

las teclas   la hora de apagado de la franja **Pr 1** y confirmar con la tecla SET.

Proseguir para asignar la franja recién programada a los diferentes días de la semana. Con la tecla SET se visualizan los días de day 1 a day 7, donde day 1 se considera el lunes y day 7 el

domingo. Con las teclas   se activa o se desactiva el programa **Pr 1** en el día seleccionado en la pantalla (Ejemplo: On d1=activo u Of d1 = inactivo).

Una vez terminada la programación, aparecerá en el display 'Prog'. Para continuar la programación **Pr 2/Pr 3** pulsar 'set' y repetir el procedimiento que se acaba de describir o pulsar 'ESC' para salir de la programación.

INSTRUCCIONES DE USO

MANDO A DISTANCIA cód. 633280



: tecla encendido/apagado

+ : tecla para aumentar la potencia/temperatura de trabajo (en el interior de un menú aumenta la variable visualizada)

- : tecla para disminuir la potencia/temperatura de trabajo (en el interior de un menú disminuye la variable visualizada)

A : tecla para pasar alternativamente de la función manual a aquella automática

M : tecla para pasar alternativamente de la función automática a aquella manual

- Il telecomando trasmette con segnale infrarosso, il led di trasmissione segnale deve essere in linea visiva con il led di ricezione della stufa perché vi sia una corretta trasmissione, in campo libero quindi privo di ostacoli, abbiamo una distanza coperta di 4-5mt.

- Il telecomando funziona con 3 batterie alcaline da 1,5V size AAA, la durata delle batterie dipende dell'uso ma copre comunque abbondantemente l'utilizzo dell'utente medio per un'intera stagione.

- L'accensione della retroilluminazione dei tasti alla pressione di uno degli stessi, indica che il telecomando sta trasmettendo il segnale; il "beep" proveniente dalla stufa ne conferma la ricezione.

- Il telecomando deve essere pulito con un panno umido senza spruzzare prodotti detergenti o liquidi direttamente su di esso, usare in ogni caso detergenti neutri privi di sostanze aggressive.

- Maneggiare con cura il telecomando, una caduta accidentale potrebbe provocarne la rottura.

- Con il telecomando possono inoltre essere eseguite tutte le operazioni eseguibili da pannello sinottico.

- La temperatura de trabajo es: 0-40°C

- La correcta temperatura de estocaje es: -10/+50°C

- Humedad de trabajo: 20-90% U.R. sin condensación

- Grado de protección: IP 40

- Peso del mando a distancia con pilas incluidas: 160gr



Foto "A"

NOTA PARA EL SAT: Un mando a distancia infrarojo se identifica fácilmente con un radiomando porque tiene la led de transmisión en punta, ver foto "A" arriba indicada.

ESPAÑOL



INFORMACIONES A LOS USUARIOS

Conforme al art.13 del decreto legislativo 25 julio 2005, n.151 "Actuación de las Directivas 2002/95/CE, 2002/96/CE y 2003/108/CE, relativas a la reducción del uso de sustancias peligrosas en los equipos eléctricos y electrónicos, así como a la eliminación de los residuos". El símbolo del contenedor barreado indicado en el equipo o en el embalaje, señala que el producto al final de su vida útil debe ser eliminado por separado de los demás residuos. Por lo tanto, el usuario deberá entregar el equipo al final de su vida útil a apropiados centros de recogida seleccionada de residuos electrónicos y electrotécnicos, o entregarlo al vendedor en el momento de la compra de otro nuevo equipo equivalente, cambiando el uno por el otro.

MANUTENCIÓN

Antes de realizar cualquier mantenimiento, desenchufar el aparato de la red de alimentación eléctrica.

Un mantenimiento regular es la base de un buen funcionamiento de la termoestufa.

Posibles problemas debidos a la falta de mantenimiento harán que decaiga la garantía.

En caso de necesidad de limpieza, en el panel aparece el mensaje "Limpiar -scam.re".

NOTAS:

- Están prohibidas las modificaciones sobre el aparato no autorizadas.
- Usar piezas de recambio recomendadas por el constructor o SAT autorizado.
- El uso de componentes no originales anula la garantía.

MANTENIMIENTO DIARIO

Operaciones que efectuar, con la estufa apagada, fría o desenchufada de la red eléctrica.

La limpieza debe efectuarse con una aspiradora (ver opción pág. 89), todo el procedimiento requiere pocos minutos.

- Abrir la puerta pequeña, sacar el crisol (1 - fig. A) y volcar los residuos en el cajón de las cenizas.
- Rascar el crisol con la espátula suministrada, limpiar posibles oclusiones de los orificios.
- **NO DESCARGUE LOS RESIDUOS EN EL DEPÓSITO DEL PELLET.**
- Extraer y vaciar el cajón de las cenizas (2 - fig. A) en un contenedor no inflamable (la ceniza puede contener partes aún calientes y/o brasas).
- Aspirar el interior del hogar, el plano de fuego y el hueco alrededor del crisol donde cae la ceniza, así como el hueco del cajón de cenizas.
- Aspirar el hueco crisol, limpiar los bordes de contacto del crisol con su alojamiento.
- Si fuera necesario limpiar el vidrio (en frío)

ACCIONAR AL MENOS UNA VEZ AL DÍA LOS ESCOBILLONES (*), IN-CLUSO CON LA TERMOESTUFA ENCENDIDA, UTILIZANDO EL GUANTE EN DOTACIÓN:

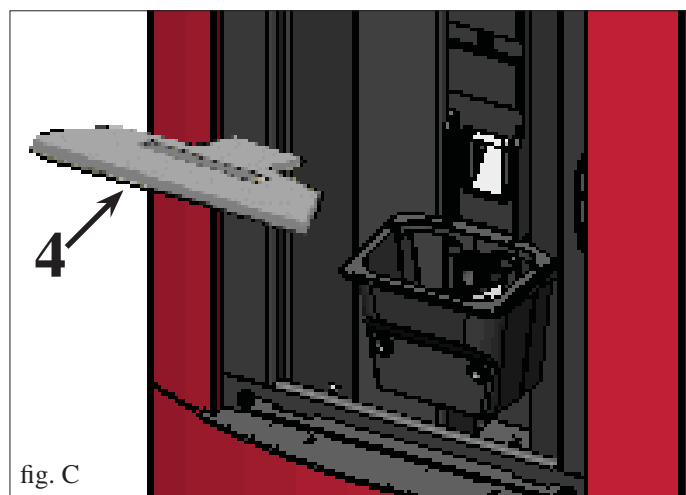
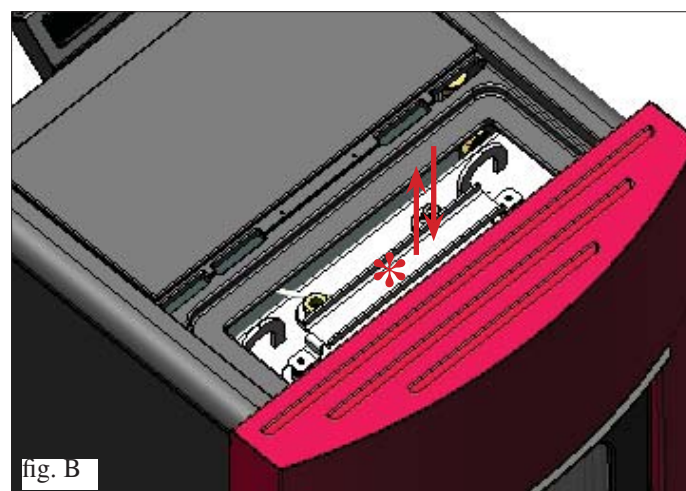
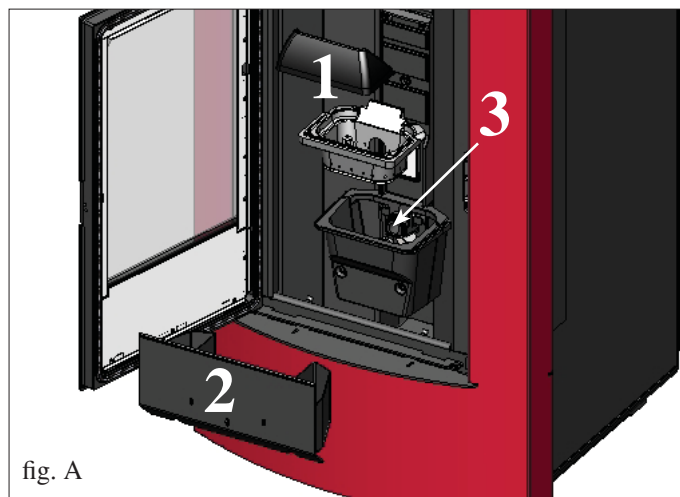
- Continuar sacudiendo la manilla de limpieza situada bajo la rejilla de la parte superior anterior (fig. B).

No aspire la ceniza caliente, puede dañar el aspirador y pone a riesgo de incendio los locales domésticos

ATENCIÓN: ASEGURARSE DE QUE EL CAJÓN DE LAS CENIZAS ESTÉ BIEN COLOCADO O EN SU PROPIO ALOJAMIENTO (2 fig. A)

MANTENIMIENTO SEMANAL

- Limpieza del hogar (con escobillón).
- Aspirar el tubo cerca de la resistencia eléctrica (3 - fig. A).
- Extraer el plafond superior (4 - fig. C) y verter los residuos en el cajón de las cenizas (2 - fig. A). El plafond superior es un elemento sujeto a desgaste. Edilkamin no podrá responder de las roturas de dicho elemento, tanto menos si se rompe al quitarlo o ponerlo en su sitio.



MANUTENCIÓN

MANTENIMIENTO ESTACIONAL (a cargo del distribuidor)

- Limpieza general interior y exterior.
- Limpieza profunda de los tubos de intercambio.
- Limpieza profunda y desincrustación del crisol y de su relativo espacio.
- Limpieza motores, comprobación mecánica de los juegos y de las fijaciones.
- Limpieza canal de humo (sustitución de las juntas en tubos) y del espacio ventilador extracción de humos.
- Comprobación del vaso de expansión.
- Verificación y limpieza de la bomba de circulación instalada en el kit opcional
- Control sondas.
- Comprobación y eventual sustitución de la pila del reloj en la ficha electrónica.
- Limpieza /control del Panel Sinóptico.
- Limpieza, inspección y desincrustación del espacio de la resistencia de encendido, sustitución de la misma si es necesario.
- Vaciar el depósito pellet y aspirar el fondo.
- Inspección visual de los cables eléctricos, de las conexiones y del cable de alimentación Limpieza depósito pellet y comprobación juegos conjunto cóclea-motorreductor.
- Comprobación y eventual sustitución de la junta portillo.
- Ensayo funcional, carga cóclea, encendido, funcionamiento durante 10 minutos y apagado.

Si existe un uso muy frecuente de la termoestufa, se recomienda la limpieza del canal de humo y del conducto de paso de humos cada 3 meses.

Limpieza del conducto de humos

- Con la termoestufa apagada y fría, mover con energía la manilla de limpieza (ver página anterior)
 - Quitar el cajón de cenizas (2 - fig. D), evantar la tapa de inspección de los conductos de los humos y aspirar (5 - fig. E).
- La cantidad de residuo que se forma depende del tipo de combustible y del tipo de instalación.
- La ausencia de dicha limpieza puede provocar el bloqueo de la termoestufa.

NOTA: después de la operación, asegurarse de volver a colocar los dos cierres de inspección del conducto de humos.

¡¡¡ATENCIÓN!!!:

Después de la limpieza normal, el INCORRECTO acoplamiento del crisol superior (A) (figura F) al crisol inferior (B) (figura F) puede poner en peligro el funcionamiento de la termoestufa. Por lo tanto antes del encendido de la termoestufa, asegurarse de que los crisoles estén acoplados correctamente como se indica en la fig G sin presencia de cenizas o incombustos en el perímetro de apoyo.

Recordamos que usar la estufa sin haber realizado la limpieza del crisol puede ocasionar que los gases internos de la cámara de combustión se incendien, lo que provocaría la consiguiente rotura del cristal de la puerta.

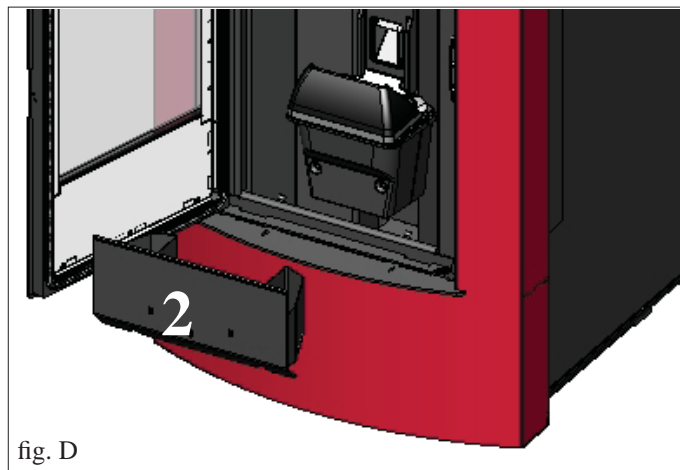


fig. D

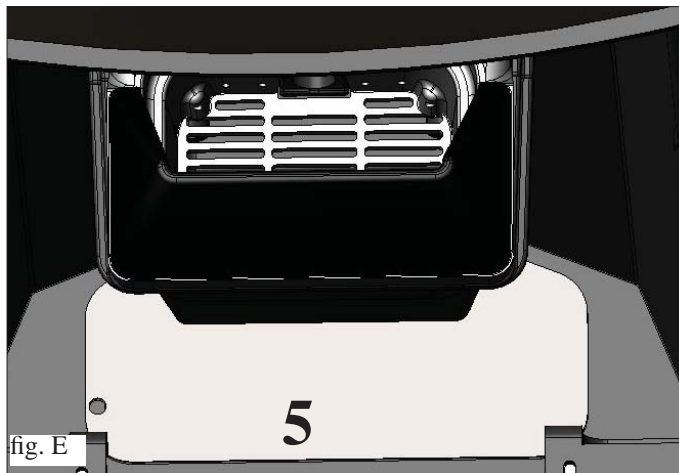


fig. E

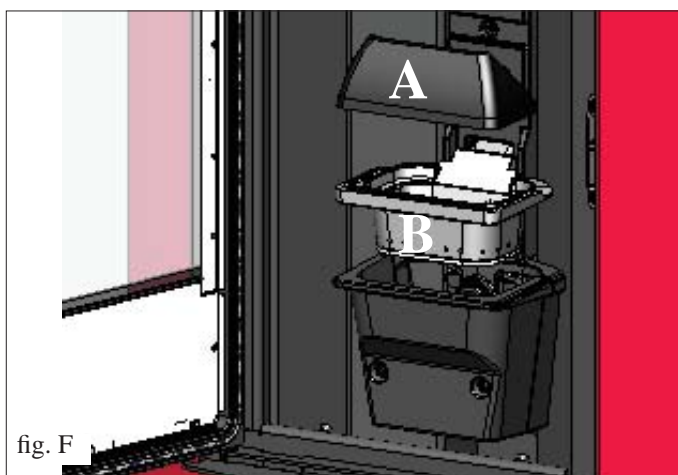


fig. F

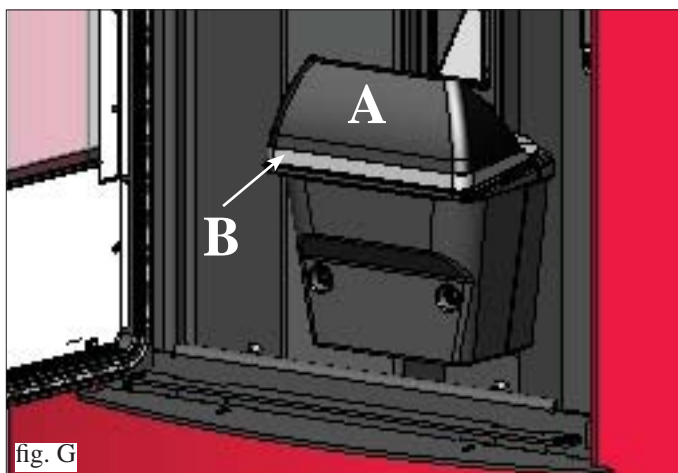


fig. G

POSIBLES INCONVENIENTES

En caso de problemas la termoestufa se para automáticamente efectuando la operación de apagado y en la pantalla se visualiza una anotación relativa a la motivación del apagado (ver debajo las diferentes señalizaciones).

No desconecte nunca el enchufe durante la fase de apagado por bloqueo.

En caso de que se produzca un bloqueo, para volver a poner en marcha la termoestufa es necesario dejar acontecer el proceso de apagado (600 segundos con prueba de sonido) y luego presionar la tecla ESC.

No vuelva a poner en funcionamiento la caldera antes de haber verificado la causa del bloqueo y haber LIMPIADO DE NUEVO/VACIADO el crisol.

SEÑALIZACIONES DE POSIBLES CAUSAS DE BLOQUEO E INDICACIONES Y SOLUCIONES (visualizados sólo en panel sinóptico colocado a bordo de la termoestufa):

1) Señalización: **AL 01** (interviene si la sonda de lectura de temperatura de agua está averiada o desconectada).

Inconveniente: **apagado por sonda lectura temperatura agua averiada o desconectada.**

Acciones:

- Comprobar conexión de la sonda a la ficha
- Comprobar funcionalidad en el ensayo en frío.

2) Señalización: : **AL 02 Avería del motor de expulsión de humos** (se activa si el sensor de giros extractor de humos detecta una anomalía).

Inconveniente: **Apagado por descenso de temperatura humos**

Acciones:

- Controlar funcionalidad extractor de humos (conexión sensor de revoluciones) y tarjeta (DISTRIBUIDOR)
- Controlar limpieza canal de humo
- Controlar la instalación eléctrica y puesta a tierra.
- Controlar fiche electrónica (DISTRIBUIDOR)

3) Señalización: : **SF (H3) Stop/Llama:** (se activa si el termopar detecta una temperatura de humos inferior a un valor configurado, lo cual se interpreta como ausencia de llama).

Inconveniente: **apagado por descenso de temperatura humos**

Acciones: La llama puede faltar porque:

- falta pellet,
- demasiado pellet ha sofocado la llama, verificar calidad del pellet (DISTRIBUIDOR)
- Comprobar si ha intervenido el termostato de máxima (caso raro, ya que corresponderá a “Over temperatura humos”) (Distribuidor)
- Comprobar si el presostato ha interrumpido la alimentación eléctrica al motorreductor debido a que el tubo de humos esté obstruido o por otros motivos.

4) Señalización: **AF (H4) Fallo al encender** se activa si en un tiempo máximo de 15 minutos no aparece llama y no se consigue la temperatura de puesta en marcha).

Inconveniente: **apagado por temperatura humos no correcta en fase de encendido.**

Hay que distinguir los dos siguientes casos:

NO ha aparecido la llama

Acciones

- Comprobar:
- posición y limpieza del crisol (DISTRIBUIDOR)
- llegada al crisol de aire comburente
- funcionalidad resistencia
- temperatura ambiente (si es inferior a 3° C hace falta pastilla de encendido) y humedad.

Intentar encender con pastillas

Ha aparecido llama pero tras la indicación Ar ha aparecido AF

Acciones

- Comprobar: (sólo para el DISTRIBUIDOR)
- funcionamiento termopar;
- temperatura de puesta en marcha ajustada en los parámetros.

5) Señalización: **AL 05 bloqueo apagón** no es un defecto de la termoestufa).

Inconveniente: **apagado por falta de energía eléctrica**

Acciones:

- Comprobar conexión eléctrica y bajadas de tensión

6) Señalización: **AL 06 termopar averiado o desconectado**

Inconveniente: **apagado por termopar averiado o desconectado**

Acciones:

- Comprobar conexión del termopar en la ficha. comprobar funcionalidad en el ensayo en frío (DISTRIBUIDOR)

POSIBLES INCONVENIENTES

- 7) **Señalización:** **AL 07 over temperatura humos** (apagado por excesiva temperatura de los humos)
Inconveniente: **Apagado por temperatura excesiva de los humos.**
Una temperatura excesiva de los humos puede depender de: tipo de pellet, anomalía en la extracción de humos, canal obstruido, instalación incorrecta, "deriva" del motorreductor, ausencia de toma de aire en el local.
- 8) **Señalización:** **AL 08 Alarm temp H2O** (interviene si la sonda de lectura de agua lee una temperatura superior a los 90°C)
Inconveniente: **Apagado por temperatura del agua superior a los 90°C.**
Una temperatura excesiva puede depender de:
• instalación demasiado pequeña: su VENDEDOR activará la función ECO.
• obstrucción: limpiar los tubos de intercambio, el crisol y la descarga de humos.
- 9) **Señalización:** **AL 09 Cont./flu.aire** (interviene si el sensor de flujo detecta flujo de aire comburente insuficiente).
Inconveniente: **Apagado por falta depresión**
El flujo puede ser insuficiente si la puerta está abierta, no cierra perfectamente (p. e. junta), si existe un problema de aspiración de aire o de expulsión de humos, o si el crisol está obstruido.
Acciones: Comprobar:
• cierre de la puerta;
• canal de aspiración aire comburente (limpiar poniendo atención a los elementos del sensor de flujo);
• limpiar el sensor de flujo con aire seco (tipo para teclado de ordenador);
• posición caldera: no se debe arrimar a la pared;
• posición y limpieza crisol (con frecuencia vinculada al tipo de pellet);
• canal de humos (limpiar);
• instalación (si no está en regla y presenta más de 3 codos, la salida de humos no es regular);
Si se sospecha un funcionamiento inadecuado del sensor, proceder a una prueba en frío. Si tras cambiar las condiciones, abriendo la puerta por ejemplo, el valor visualizado no cambia, se trata de un problema del sensor.
- N.B.:** La alarma de depresión puede aparecer también durante la fase de encendido, dado que el sensor de flujo empieza a funcionar a partir del segundo 90 tras el inicio de la fase de encendido.
- 10) **Señalización:** **"Bat. 1"**
Inconveniente: **batería compensadora de descarga dentro de la tarjeta electrónica**
Acciones: • Sustituir la batería compensadora (DISTRIBUIDOR).
- 11) **Señalización:** **Load idro** (interviene cuando la presión de la instalación desciende aproximadamente 0,2 bar)
Acciones: • Comprobar que no haya fugas y sólo después restablecer la presión correcta cargando el circuito.
- 12) **Señalización:** **ALARMA CORRIENTE ALTA:** Actúa cuando se detecta una absorción anómala y excesiva de corriente por parte del motorreductor.
Acciones: Comprobar el funcionamiento (CAT): motorreductor - conexiones eléctricas y tarjeta electrónica.
- 13) **Señalización:** **ALARMA CORRIENTE BAJA:** Actúa cuando se detecta una absorción anómala e insuficiente de corriente por parte del motorreductor.
Acciones: Comprobar el funcionamiento (CAT): motorreductor - presóstato - termostato depósito - conexiones eléctricas y tarjeta electrónica.

ADVERTENCIA:

Las chimeneas y los conductos de humo a lo que están conectados los aparatos que usan combustibles sólidos deben limpiarse una vez al año (verificar si en el propio país existe una normativa al respecto).

En caso controles regulares y de limpieza, aumenta la probabilidad de un incendio de la chimenea.

¡IMPORTANTE!

En caso de que se manifieste un principio de incendio en la termoestufa, en el canal de humo o en la chimenea, seguir los pasos siguientes:

- Cerrar la alimentación eléctrica.
- Apagar con un extintor de anhídrido carbónico CO₂.
- Llamar a los Bomberos.

¡NO INTENTAR APAGAR EL FUEGO CON AGUA!

Después, solicitar el control del aparato a un Centro de Asistencia Técnica autorizado Edilkamin y hacer que un técnico autorizado compruebe la chimenea.

FAQ

Las respuestas se indican aquí sintéticamente, mayores detalles se señalan en las otras páginas del presente manual.

1) ¿Qué debo predisponer para poder instalar la termoestufa?

Salida de humos por lo menos de 80 mm de diámetro o un enlace directo con el exterior.

Toma de aire en el local de al menos 80 cm².

Conexión envío y retorno a colector ¾" G

Descarga en desagüe para válvula de exceso de presión ¾" G

Conexión para carga ¾" G

Kits hidráulicos opcionales

Conexiones eléctricas al sistema según normativa con interruptor magnetotérmico 230V +/- 10%, 50 Hz.

(evaluar la división del circuito primario del secundario).

2) ¿Puedo hacer funcionar la termoestufa sin agua?

NO. Un uso sin agua estropearía la termoestufa.

3) La termoestufa ¿emiten agua caliente?

SÍ. La mayor parte del calor producido se traslada al agua, mientras que un ventilador produce aire caliente que se introduce en el local de instalación.

4) ¿Puedo conectar envío y retorno de la termoestufa directamente a un termosifón?

NO, como para cualquier otra caldera, es necesario conectarse a un colector desde donde sucesivamente el agua se distribuye a los termosifones.

5) ¿La termoestufa suministran también agua caliente sanitaria?

Es posible producir agua caliente sanitaria aplicando el kit específico tras valorar la potencia de la termoestufa con el sistema hidráulico.

6) ¿Puedo descargar los humos de la termoestufa directamente en pared?

NO, la descarga a norma de ley (UNI 10683) está en el tope del techo y en todo caso para el buen funcionamiento es necesario un tramo vertical de al menos 1,5 metros en vertical. Si no, en caso de apagón o de viento, es posible que se perciba una ligera cantidad de humo en el local.

7) ¿Es necesaria una toma de aire en el local?

Sí, para un restablecimiento del aire utilizado por la termoestufa para la combustión; o un enlace directo con el exterior.

8) ¿Qué debo ajustar en el display de la termoestufa?

La temperatura del agua deseada; la termoestufa modula consecuentemente la potencia para obtenerla o conservarla.

Para sistemas pequeños es posible ajustar una modalidad de trabajo que prevea apagados y encendidos de la termoestufa según la temperatura del agua alcanzada. (contactar con el Distribuidor para el primer encendido).

9) ¿Cada cuánto tiempo debo limpiar el crisol?

Antes de cada encendido con la termoestufa apagada y fría. DESPUÉS DE HABER CEPILLADO LOS TUBOS DE INTER-CAMBIO accionando la manivela de limpieza del conducto de humos (ver pág. 72).

10) ¿Debo aspirar el depósito del pellet?

Sí, al menos una vez al mes y cuando la termoestufa no se utilice durante mucho tiempo.

11) ¿Puedo quemar otras cosas además del pellet?

NO. La termoestufa ha sido diseñada para quemar pellet de leña de 6 mm, otro material podría dañarla.

12) ¿Puedo encender la termoestufa con un SMS?

Sí, conectando un combinador telefónico a la puerta serial ubicada en la parte trasera de la termoestufa mediante el cable opcional.

LISTA DE COMPROBACIÓN

a completar con la lectura completa de la ficha técnica

Colocación e instalación

- Puesta en servicio efectuada por el CAT autorizado que ha expedido la garantía
- Toma de aire en el local
- El canal de humo / el tubo de salida de humos recibe sólo la descarga de la termoestufa
- El canal de humo (tramo de conducto que conecta la termoestufa con el humero) presenta:
 - máximo 3 curvas
 - máximo 2 metros en horizontal
- Los tubos de descarga son de material idóneo (se aconseja acero inoxidable)
- En el paso a través de eventuales materiales inflamables (por ej. madera) han sido tomadas todas las precauciones para evitar incendios
- El volumen calentable ha sido oportunamente evaluado considerando la eficacia de los termosifones
- El sistema hidráulico ha sido declarado conforme a D.M 37 ex L.46/90 por el técnico habilitado.

Uso

- El pellet (diámetro 6 mm) utilizado es de buena calidad y no es húmedo (humedad máxima admitida 8%).
- El crisol y el espacio cenizas están limpios y bien colocados
- Se recomienda accionar todos los días las varillas de limpieza.
- Los tubos de intercambio y las partes internas del hogar están limpias
- El conducto de humos está limpio.
- La instalación hidráulica se ha vaciado.
- La presión (leída en el manómetro) por lo menos tiene que ser de 1,5 bar.

RECORDE ASPIRAR el CRISOL ANTES DE CADA ENCENDIDO
En caso de encendido fallido, NO repetir el encendido antes de haber vaciado el crisol

OPCIONAL

COMBINADOR TELEFÓNICO PARA ENCENDIDO A DISTANCIA

Es posible obtener el encendido a distancia si el DISTRIBUIDOR conecta el combinador telefónico a la puerta de serie detrás de la termoestufa, por medio del cable opcional (cód. 640560).

KITS HIDRÁULICOS

ACCESORIOS PARA LA LIMPIEZA



GlassKamin

Útil para la limpieza del vidrio
cerámico



Bidón aspira

Útil para la limpieza del hogar

Sehr geehrte Kundin, sehr geehrter Kunde,
wir danken Ihnen und beglückwünschen Sie zur Wahl unseres Produkts.
Wir bitten Sie, vor dem Gebrauch dieses Merkblatt aufmerksam zu lesen, um sämtliche Leistungen des Geräts auf die beste Weise und in völliger Sicherheit auszunutzen.

Für weitere Erläuterungen oder Erfordernisse setzen Sie sich bitte mit dem HÄNDLER in Verbindung, bei dem Sie den Kauf getätigt haben oder besuchen Sie unsere Webseite www.edilkamin.com unter dem Menüpunkt HÄNDLER.

HINWEIS

- Nach dem Auspacken des Pellets-Heizofens, sich der Unversehrtheit und der Vollständigkeit des Inhalts vergewissern (fernbedienung, „Kalthandgriff“ für Öffnung der Innentür, Garantieheft, Handschuh, CD/technische Beschreibung, Spachtel, Entfeuchtungssalz).

Im Fall von Störungen wenden Sie sich bitte sofort an den Händler, bei dem der Kauf getätigt wurde und händigen Sie ihm Kopie des Garantiehefts und die steuerlich gültige Kaufbescheinigung aus.

- Inbetriebnahme/Abnahme

Diese hat unbedingt durch den zu erfolgen, andernfalls verfällt die Garantie. Die Inbetriebnahme besteht gemäß der UNI 10683 in einer Reihe von Kontrollarbeiten, die mit eingebautem Pellets-Heizofen durchgeführt werden und darauf abzielen, die korrekte Funktionsweise des Systems und seine Entsprechung mit den geltenden Vorschriften sicherzustellen.

- Fehlerhafte Installation, nicht ordnungsgemäß ausgeführte Wartungsarbeiten, unsachgemäßer Gebrauch des Produkts entheben den Hersteller von jeglicher Haftung für durch den Gebrauch verursachten Schaden.

- Die Nummer des Kontrollabschnitts, der für die Identifizierung der Pellets-Heizofen erforderlich ist, ist angegeben:

- Im oberen Teil der Verpackung
- Im Garantieheft im inneren des Brennraums
- Auf dem auf der Rückseite des Geräts angebrachten Schild

Die besagten Unterlagen sind zusammen mit der Kaufbescheinigung aufzubewahren, deren Angaben bei etwaigen Auskunftsbegehren mitzuteilen und für den Fall von etwaigen Wartungseingriffen zur Verfügung zu stellen sind.

- Die abgebildeten Details sind graphisch und geometrisch unverbindlich.

Die Firma EDILKAMIN S.p.A. mit Sitz in Via Vincenzo Monti 47 - 20123 Mailand - Cod. Fiscale P.IVA 00192220192

erklärt hiermit eigenverantwortlich, dass:

Der hier beschriebene wassergeführte Pellets-Heizofen entspricht der EU-Richtlinie 305/2011 (CPR) und der harmonisierten Europäischen Norm EN 14785:2006

WASSERGEFÜHRTE PELLETS-HEIZOFEN der Handelsmarke ITALIANA CAMINI, mit dem Modellnamen NELLY PIU'

SERIEN-NUMMER: Typenschild-Daten Leistungserklärung (DoP - EK 123): Typenschild Nr.

Außerdem wird erklärt, dass

wassergeführte Pellets-Heizofen NELLY PIU' den folgenden EU-Richtlinien entspricht:

2006/95/CE – Niederspannungsrichtlinie

2004/108/CE – Richtlinie über elektromagnetische Verträglichkeit

EDILKAMIN S.p.a. schließt im Fall von Ersetzungen, Installationsarbeiten und/oder Änderungen, die nicht von EDILKAMIN Mitarbeitern bzw. ohne unsere Zustimmung durchgeführt wurden, jede Haftung für Funktionsstörungen des Gerätes aus.

SICHERHEITSHINWEISE

DER HEIZOFEN DARF NIEMALS OHNE WASSER BETRIEBEN WERDEN.

SEIN MÖGLICHER BETRIEB IN „TROCKENZUSTAND“ WÜRDEN IHN UNWIDERRUFLICH SCHÄDIGEN.

DER HEIZOFEN MUSS MIT EINEM DRUCK VON CA. 1,5 BAR ARBEITEN.

- Der Pellets-Heizofen wurde entworfen, um Wasser durch eine automatische Verbrennung von Pellet im Brennraum zu erhitzen.
- Das Gerät ist nicht dazu geeignet, durch Personen mit körperlich, sensorisch oder geistig eingeschränkten Fähigkeiten betrieben zu werden - Kinder eingeschlossen. Kinder sind zu überwachen, damit sichergestellt wird, dass sie nicht mit dem Gerät spielen.
- Die größten vom Gebrauch des Pellets-Heizofen ausgehenden Gefahren entstehen durch eine Missachtung der Installationsvorschriften, eine direkte Berührung von (inneren) elektrischen Teilen, eine Berührung des Feuers und heißer Teile (Scheibe, Rohre, Warmluftaustritt), das Einführen fremder Stoffe, die Benutzung nicht empfohlener Brennstoffe, eine unzureichende Wartung oder eine wiederholte Betätigung der Starttaste, ohne davor den Tiegel geleert zu haben.
- Für den Fall des mangelhaften Betriebs sind die Pellets-Heizofen mit Sicherheitsvorrichtungen ausgestattet, die deren Abschalten gewährleisten; dieses muss ohne Eingreifen des Benutzers automatisch erfolgen.
- Zur Gewährleistung des einwandfreien Betriebs sind die vorliegenden Installationsanweisungen genau zu befolgen. Während des Betriebs darf die Tür nicht geöffnet werden: die Verbrennung wird automatisch gesteuert und es ist kein Eingriff erforderlich.
- Als Brennmaterial nur Holzpellets mit einem Durchmesser von 6 mm verwenden, von sehr guter Qualität und mit Zertifikat
- In keinem Fall dürfen in den Feuerraum oder den Brennstoffbehälter fremde Stoffe eingeführt werden.
- Für die Reinigung des Rauchgaskanals (Rohabschnitt zwischen dem Abzugsstutzen am Heizofen und dem Schornstein) keine entzündlichen Produkte verwenden.
- Nicht in warmem Zustand reinigen.
- Die Teile des Feuerraums und des Brennstoffbehälters dürfen nur KALT abgesaugt werden.
- Die Scheibe kann in KALTEM Zustand mit einem besonderen Erzeugnis und einem Tuch gereinigt werden. Nicht in warmem Zustand reinigen.
- Der Heizofen darf nicht mit offener Tür, kaputter Scheibe oder offener Pelletladeklappe betrieben werden.
- Er darf nicht als Leiter oder Abstützfläche verwendet werden.
- Keine Wäsche zum Trocknen direkt auf den Heizofen legen. Etwaige Wäscheständer oder Ähnliches müssen in einem Sicherheitsabstand vom Heizofen aufgestellt werden (**Brandgefahr**).
- Sicherstellen, dass der Heizkessel durch ein von Edilkamin zugelassenes CAT (Technisches Kundendienst-Center) gemäß den Angaben in diesem Datenblatt, die zudem für die Validierung der Garantie unverzichtbare Voraussetzungen sind, aufgestellt und eingeschaltet wird.
- Während des Betriebs des Heizofens werden die Rauchgaskanäle und die innere Tür sehr heiß.
- Keine wärmeempfindlichen Gegenstände in unmittelbarer Nähe des Heizofens abstellen.
- NIEMALS flüssige Brennstoffe zum Anzünden oder Schüren verwenden.
- Die Luftöffnungen im Raum und die Luftzufuhr am Heizofen nicht verschließen.
- Heizofen nicht nass machen, elektrische Teile nicht mit nassen Händen berühren.
- Keine Reduzierstücke in die Rauchgasrohre stecken.
- Der Raum, in dem der Heizofen aufgestellt wird, muss entsprechend gegen Brand geschützt sein und über alle für den einwandfreien und sicheren Betrieb erforderlichen Anschlüsse verfügen (Beschickung und Rauchgasabzug).
- Der Raum, in dem der Heizofen aufgestellt wird, muss immer über 0°C warm sein.
- Etwaige Frostschutzzusätze für das Wasser in der Anlage verwenden.
- Sollte das Füll- und Nachfüllwasser eine Härte von mehr als 35°fH aufweisen, einen Wasserenthärter verwenden. Siehe für Tipps auf die Norm UNI 8065-1989 (Wasseraufbereitung in Haushalts-Heizungsanlagen) beziehen.
- **IM FALL VON ERFOLGLOSEM ANZÜNDEN, DIESES NICHT WIEDERHOLEN, OHNE DEN BRENNTIEGEL GELEERT ZU HABEN.**

MERKMALE

Der Pellets-Heizofen verwendet als Brennstoff Pellet, das aus kleinen Zylindern aus gepresstem h3lzernen Material besteht, dessen Verbrennung elektronisch gesteuert wird.

Der Pelletofen kann das Wasser f3r die Versorgung der Heizanlage (Heizelemente, Fu33bodenheizung, Handtuchtrockner) durch optionale Kits erstellen, und dazu auch Warmluft um den Ausstellungsraum zu beheizen.

Der Brennstoffbeh3lter (A) befindet sich im hinteren Teil des Pellets-Heizofen. Die Bef3llung des Beh3lters erfolgt durch den Deckel auf der Hinterseite des Aufsatzes.

Der Brennstoff (Pellet) wird dem Beh3lter (A) entnommen und mittels einer von einem Getriebemotor (B) angetriebenen Schnecke (C), und zum Brenntiegel (D) verbracht.

Die Z3ndung des Pellet erfolgt mittels von einem elektrischen Widerstand (E) erhitzter und in den Brenntiegel von einem Rauchgasabsauggebl3se (F) angesaugter Luft.

Die Verbrennungsluft wird dem Raum (in dem sich eine Lufteintritt befinden muss) durch das Rauchabzugsgebl3se (F) entnommen.

Der durch die Verbrennung erzeugte Rauch wird vom Brennraum durch dasselbe Rauchabzugsgebl3se (F) abgesaugt und aus dem Stutzen (G) im unteren Teil der R3ckseite des Pellets-Heizofen ausgesto3en.

Die Asche f3llt unter und seitlich vom Brenntiegel, wo sich eine Aschenlade befindet, aus dem sie regelm33ig mit einem Staubsauger entfernt werden muss.

Das von dem Pellets-Heizofen erzeugte Warmwasser wird von einer im Pellets-Heizofen eingebauten Umw3lpumpe zum Heizungskreislauf geleitet.

Der Pelletofen wurde f3r die Verwendung mit geschlossenem Ausdehnungsgef33 entwickelt (I).

Die Brennstoffmenge und der Rauchabzug bzw. die Versorgung mit Verbrennungsluft werden durch die elektronische Karte gesteuert, um eine Verbrennung von hohem Wirkungsgrad und mit niedrigem Schadstoffaussto3 zu erhalten.

Auf dem Oberteil des Pellets-Heizofen ist ein Display (M) eingebaut, das den Betrieb und die Anzeige aller Betriebsphasen erm3glicht.

Die Hauptbedienschritte k3nnen auch mithilfe der Fernbedienung erfolgen.

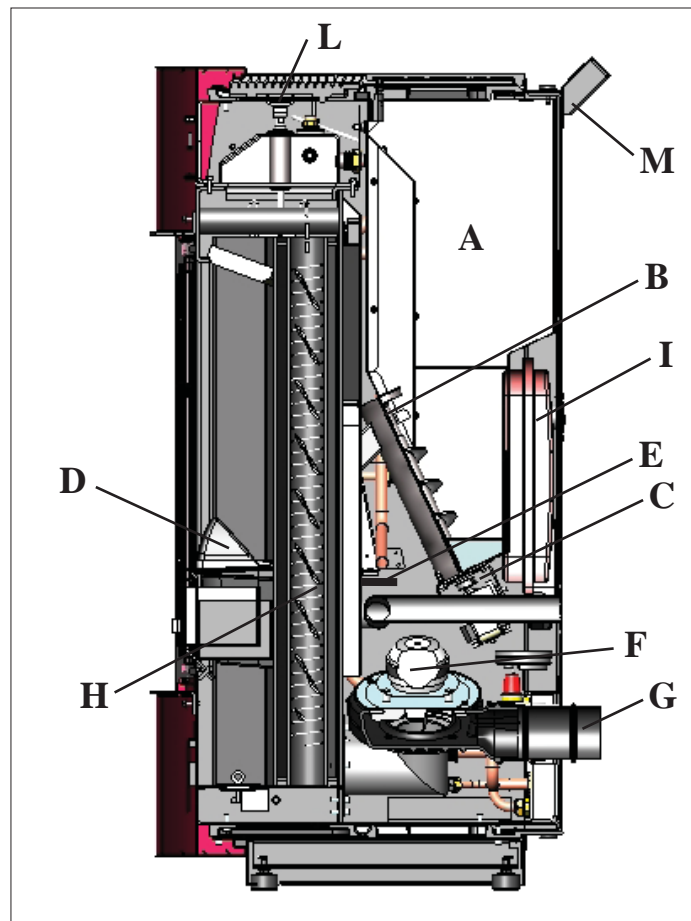
Die Reinigung der W3rmetauscherrohre erfolgt mittels „Turbolenzerzeugern“ (H), die mit dem Griff (L) bet3tigt werden.

Der Pellets-Heizofen ist auf der R3ckseite mit einem seriellen Anschluss f3r die Verbindung (mittels des auf Wunsch erh3ltlichen Kabels Code 640560) mit Fernschaltvorrichtungen versehen (wie Telefonschalter, Zeitthermostaten, usw.).

Betriebsweisen

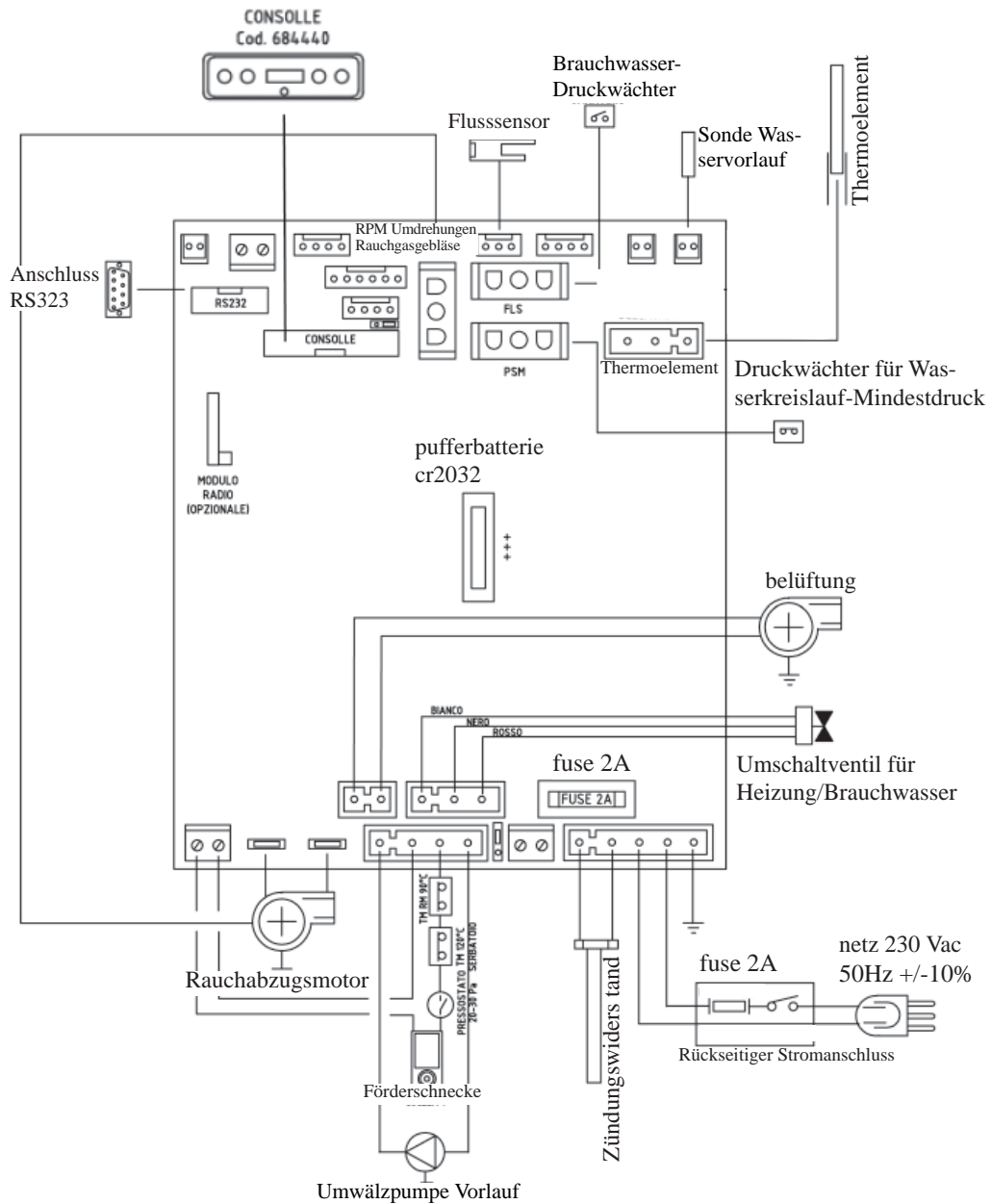
(f3r n3here Angaben, siehe Seite 87)

Am Bedienfeld wird die Wassertemperatur eingestellt, die f3r die Anlage gefordert wird (durchschnittlich 70°C empfohlen) und der Pellets-Heizofen moduliert im Handbetrieb oder automatisch die Leistung derart, dass diese Temperatur erreicht oder beibehalten wird. F3r kleine Anlagen kann die Funktion 3ko aktiviert werden (der Pellets-Heizofen schaltet sich ein und aus abh3ngig von der gew3nschten Wassertemperatur).



MERKMALE

• ELEKTRONISCHE SCHALTKARTE



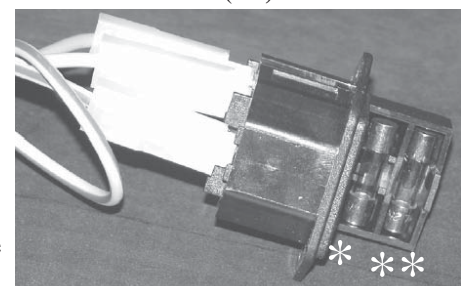
SERIELLEN PORT

Auf dem AUX-Portal ist es möglich, von Händler ein Optional für die Kontrolle der Registrierungen und Löschungen - wie zum Beispiel Telefonumschalter und Wärmeregler - installieren zu lassen, an der Rückseite des Heizkessel. Anschließbar mit entsprechendem Bügel, als Optional erhältlich (Code 640560).

PUFFERBATTERIE

Auf der Elektronikarte ist eine Pufferbatterie vorhanden (Typ CR 2032 zu 3 Volt). Deren mangelnder Betrieb (nicht als Produktfehler zu betrachten, sondern als normaler Verbrauch) wird durch die Schriftzüge "Battery leerrPrüf" angezeigt. Für nähere diesbezügliche Auskünfte, wenden Sie sich an den Händler, der die Erstinbetriebnahme vorgenommen hat.

SICHERUNG am Stromanschluss mit Schalter auf der Rückseite des Pelletsheizofen sind zwei Sicherungen eingesetzt, davon einer funktionsfähig (*) der andere als Reserve (**).

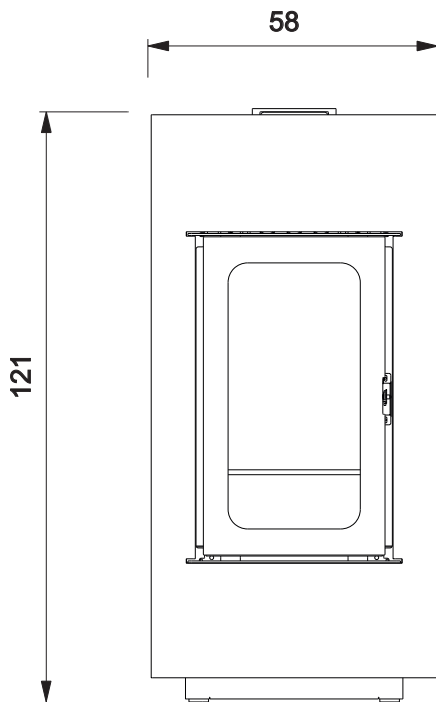


ABMESSUNGEN UND FINISHES

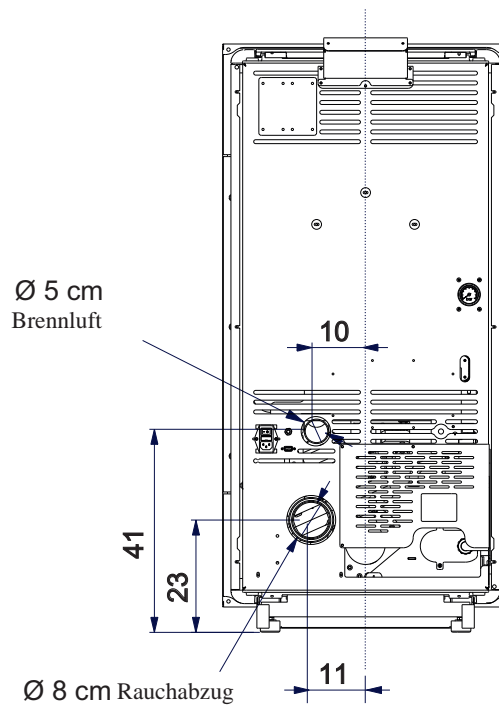
Der wassergeführte Pelletofen Nelly ist erhältlich mit Frontseite aus Stahl in zwei verschiedene Farben:

- Stahl Pergamen
- Stahl Bordeaux

FRONT

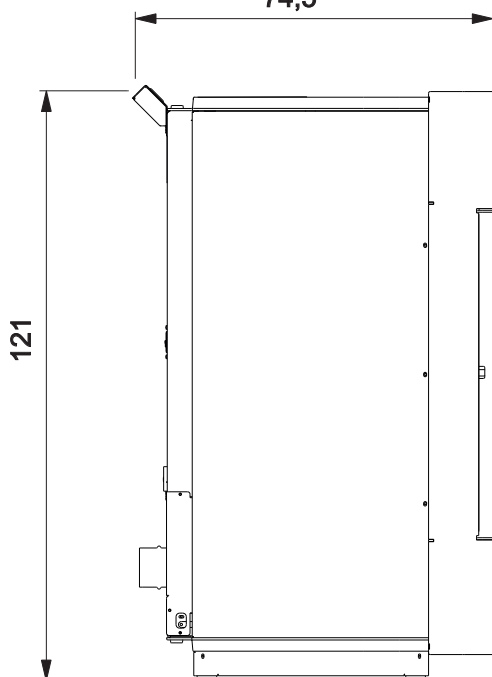


ZURÜCK

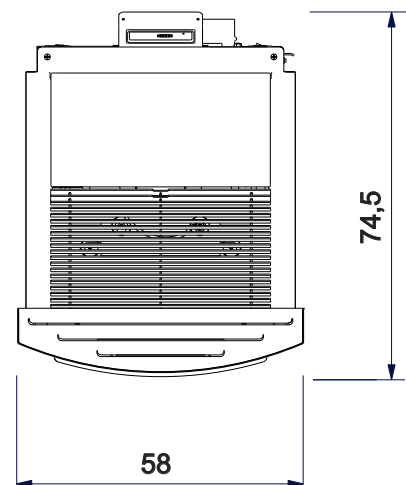


DEUTSCH

74,5



SEITE



GRUNDISS

MERKMALE

HEIZTECHNISCHE MERKMALE gemäß EN 14785

	Nennwärmeleistung	Reduzierte Leistung	
Holzdurchsatz	32,5	9,5	kW
Heizleistung	30	9	kW
An das Wasser abgegebene Heizleistung	25	6,5	kW
An die Umgebung abgegebene Heizleistung	5	2,5	kW
Wirkungsgrad / Effizienz	92,2	94,2	%
Emissionen CO 13% O ₂	0,006	0,049	%
Rauchtemperatur	137	76	°C
Brennstoffverbrauch Pellets	6,8	2	kg/h
Mindestzug	12 - 0	10 - 0	Pa
Fassungsvermögen des Brennstoffbehälters	40		kg
Inhalt Wasser	35		Liter
Max. Betriebsdruck Wasser	1,5		bar
Max. Betriebstemperatur Wasser	80		°C
Betriebsdauer	5	19	Stun-den
Beheizbares Raumvolumen*	780		m ³
Durchmesser des unabhängigen Rauchabzugsrohrs (Steckerteil)	80		mm
Durchmesser des unabhängigen Außenluftungseingangs (Steckerteil)	50		mm
Gewicht mit Verpackung	300		kg

TECHNISCHE DATEN FÜR DIE BEMESSUNG DES RAUCHABZUGS

	Nennwärmeleistung	Reduzierte Leistung	
Heizleistung	30	9	kW
Rauchaustrittstemperatur am Austritt	165	91	°C
Mindestzug	0 - 5		Pa
Rauchdurchsatz	21	9,4	g/s

* Das Beheizbare Raumvolumen ist berechnet bei einer Wärmedämmung nach den neuesten Baurichtlinien, und anschließenden Änderungen und aufgrund einer Wärmeanforderung von 33 Kcal/m³ pro Stunde.

ELEKTRISCHE MERKMALE

Stromversorgung	230Vac +/- 10% 50 Hz
Schalter AN/AUS	ja
Durchschnittliche Leistungsaufnahme	120 -150 W
Leistungsaufnahme bei Zündvorgang	320 W
Frequenz der fernbedienung	Infrarotwellen 38 khz
Schutzvorrichtung auf Hauptversorgung	Sicherung T2A, 250 Vac 5x20
Schutzvorrichtung auf elektronischer Schaltkarte	Sicherung T2A, 250 Vac 5x20

ACHTUNG:

- 1) daran denken, dass externe Geräte den Betrieb der elektronischen Schaltkarte stören können.
- 2) Eingriffe bei Komponenten unter Spannung, Instandhaltungsarbeiten und/oder Kontrollen dürfen nur von geschultem Fachpersonal durchgeführt werden. (vor jedweder Wartung das Gerät vom Stromnetz trennen)

Die obigen Daten sind Richtwerte und wurden von der akkreditierten Zertifizierungsorganisation erhoben. EDILKAMIN s.p.a. behält sich das Recht vor, die Produkte ohne Vorankündigung und ausschließlich nach eigenem Ermessen zu ändern.

MERKMALE

• BESTANDTEILE - SICHERHEITS-und MESSVORRICHTUNGEN

Rauch-Temperaturfühler

im Rauchabzug installiert, misst die Rauchtemperatur. Reguliert die Einschaltung und leitet im Fall einer zu niedrigen oder zu hohen Temperatur eine Betriebssperrung ein.

Luftstromsensor

im Saugkanal angeordnet, sperrt beim Anspringen den Heizofen, wenn der Luftfluss nicht korrekt ist. Dies hat möglichen Unterdruck in der Rauchgasleitung zur Folge.

Wassertemperatur-Messsonde

Liest die Wassertemperatur im Pellets-Heizofen und sendet zur Verwaltung der Regelung der Leistung des Pellets-Heizofens die Auskunft an die Steuerkarte.

Bei zu hohen Temperaturen wird eine Blockierungsphase in die Wege geleitet.

Sicherheitsthermostat Wassertemperatur zu hoch

Erfasst die Wassertemperatur im Heizofen. Bricht die Stromversorgung des Untersetzungsgetriebes ab, wenn die Temperatur zu hoch ist. Ist der Thermostat eingeschritten, ist dieser mittels der roten Nottaste auf der Rückseite des Heizofens (A - Abb. 1) zurückzusetzen.

Elektrischer Widerstand

Es löst das Anzünden der Pellet Verbrennung aus. Es bleibt solange eingeschaltet, bis die Flamme noch nicht brennt. Verschleißteil.

Rauchabzug

Drückt die Rauchgase in den Rauchabzug und saugt durch Unterdruck Verbrennungsluft an.

Druckwächter

Im Rauchgasabzugsbereich angebracht, greift er ein, wenn er Unterdruckprobleme in der Rauchgasleitung feststellt (z.B.: verstopfter Rauchabzug), indem er die Pelletzufuhr unterbricht. Er sperrt das Laden der Pellets und bewirkt somit das Erlöschen des Heizofens.

Sicherheitsthermostat Förderschnecke

Am Pellet-Beschickungssystem des Behälters angeordnet. Springt an, wenn die Temperatur im Heizofen zu hoch ist. Daraufhin wird die Pellet-Zufuhr gesperrt und der Heizofen schaltet aus.

Geschlossenes Ausdehnungsgefäß

„absorbiert“ die aufgrund der Erwärmung erzeugten Schwankungen des Volumens der im Heizkessel enthaltenen Wassers.

Es ist erforderlich, dass ein Techniker auf der Grundlage des Gesamtinhalts des Wassers der Anlage entscheidet, ob das bestehende Ausdehnungsgefäß durch ein weiteres ergänzt wird!

Manometer

An der Rückseite am Heizofen (B - Abb. 1) und dient zum Ablesen des Wasserdrucks. Der empfohlene Druck bei laufendem Heizofen beträgt 1,5 bar.

Entlüftungsventil

Im oberen Teil unter dem oberen Gitter angebracht (siehe S. 86, Abb. 2), ermöglicht es die Entlüftung von möglicherweise beim Befüllen des wassergeführten Heizofens mit Wasser vorliegender Luft.

Wasserdruckwächter

Wird am Wasserkreislauf angebracht und schaltet den Heizkessel aus, wenn der Anlagendruck zu niedrig ist.

Prüfen, dass keine Lecks vorhanden sind, und den korrekten Anlagendruck wiederherstellen, indem Wasser aus dem entsprechenden Kreislauf aufgefüllt wird.



Abb. 1

HINWEIS:

IM FALL EINER BLOCKIERUNG ZEIGT DER PELLETS-HEIZOFEN DIE URSACHE AUF DEM DISPLAY AN UND SPEICHERT DIE ERFOLGTE BLOCKIERUNG

INSTALLATION

Der Wasseranschluss ist entsprechenden Fachtechnikern zu übertragen, die die Konformitätserklärung gemäß it.Ges. VO 37 ex G. 46/90 ausstellen können.

Bei Installation und Gebrauch des Geräts müssen alle lokalen und nationalen Gesetzesvorschriften und Europanormen beachtet werden. In Italien gilt UNI 10683 sowie alle etwaigen regionalen Vorgaben und Vorgaben der örtlichen Gesundheitsämter ASL. In jedem Fall sind die einschlägigen nationalen Bestimmungen zu beachten. Bei der Installation in einem Mehrparteienhaus sollte zunächst die Genehmigung des Hausverwalters eingeholt werden.

PRÜFUNG DER VERTRÄGLICHKEIT MIT ANDEREN GERÄTEN

In Italien darf der Pellets-heizofen NICHT in Räumen aufgestellt werden, in denen Gasheizgeräte vom Typ B in Betrieb sind (z.B. Gas-Wassererhitzer, Öfen und Geräte, die über Abzugshauben betrieben werden), da der Ofen Unterdruck im Raum erzeugen und dadurch den Betrieb solcher Geräte beeinflussen bzw. beeinträchtigen kann.

PRÜFUNG DES ELEKTROANSCHLUSSES (die Steckdose an zugänglicher Stelle anbringen)

Der Pellets-heizofen ist mit einem Stromversorgungs-kabel versehen, das an eine, vorzugsweise mit einem Lastschuttschalter versehene Steckdose zu 230V 50Hz anzuschließen ist. Spannungsschwankungen von mehr als 10% können den Ofen beeinträchtigen (falls noch nicht vorhanden, einen geeigneten Differenzialschalter vorsehen). Die Elektroanlage muss den Vorschriften entsprechen; insbesondere die Wirksamkeit des Erdungskreislaufs überprüfen. Die Versorgungsleitung muss einen der Leistung des Einsatzes entsprechenden Querschnitt aufweisen. Die mangelnde Wirksamkeit des Erdungskreislaufs verursacht Störungen, für die Edilkamin nicht haftet.

BRANDSCHUTZ-SICHERHEITSABSTÄNDE UND WAHL DES AUFSTELLUNGORTS

Der Pellets-heizofen ist unter Einhaltung der folgenden Sicherheitsbedingungen zu installieren:

- Seitlich und auf der Rückseite Mindestabstand von 10 cm zu durchschnittlich entzündbaren Materialien
- Auf der Vorderseite Mindestabstand von 80 cm zu durchschnittlich entzündbaren Materialien
- Wird der Pellets-heizofen auf einem brennbaren Boden aufgestellt, ist eine Platte aus Dämmmaterial dazwischenzulegen, die mindestens 20 cm auf den Seiten und 40 cm auf der Vorderseite herausragt.

Auf den Pellets-heizofen und innerhalb des Sicherheitsabstands dürfen keine Gegenstände aus brennbarem Material platziert werden.

Für den Fall der Montage durch eine Wand aus Holz oder anderem brennbarem Material muss das Rauchabzugsrohr angemessen mittels Keramikfaser oder anderem Material mit gleichen Eigenschaften gedämmt werden.

LUFTEINLASS: unbedingt zu verwirklichen

Der Aufstellungsraum muss über einen Lufteinlass mit einem Querschnitt von mindestens 80 cm² verfügen, der sicherstellt, dass die bei der Verbrennung verbrauchte Luft ersetzt wird. Statt dessen kann man die Luft für den Pellets-heizofen auch direkt aus dem Freien entnehmen, indem man das Rohr mit 5 cm Durchmesser mit einem Stahlrohrstück verlängert. In diesem Fall kann es zu Problemen durch Kondenswasserbildung kommen, und es ist notwendig, den Lufteinlass mit einem Gitter zu schützen das einen freien Querschnitt von mindestens 12 cm² aufzuweisen hat. Das Rohr muss eine Länge von weniger als 1 Meter aufweisen und darf nicht gekrümmt sein. Es muss in einen Endabschnitt münden, der um 90 Grad nach unten gerichtet oder mit einem Windschutz versehen ist. In jedem Fall den ganzen Weg Luftansaugkanal muss ein freier Querschnitt von mindestens 12 cm² gewährleistet sein. Das äußere Ende des Luftleiters muss mit einem Fliegengitter geschützt werden, wobei der nutzbare Durchgang von 12 cm² nicht verringert werden darf.

RAUCHABZUGD as Rauchabzugssystem muss für einzig für den HeizOfen bestehen (Einleitung in mit anderen Feuerstellen gemeinsamem Schornstein ist nicht zulässig). In Deutschland kann der Auslass über einen Mehrfachrauchabzug erfolgen:

- Die Pelletöfen befinden sich in derselben Wohnung.
- oder sind vom selben Typ (Gerätewärmeleistung und Gebläsekennlinie).
- Die Pelletöfen dürfen nicht zusammen mit Geräten ohne Gebläse an einen gemeinsamen Abzug angeschlossen werden. Darüber hinaus müssen alle lokalen Vorschriften eingehalten werden.

Der Abzug erfolgt über den Stutzen mit 8 cm Durchmesser auf der Rückseite. Es zu Beginn des senkrechten Teils ein T mit Kondenswassersammelvorrichtung vorzusehen. Der Rauchabzug muss mit dem Äußeren mittels geeigneter Stahlrohre Rohne Behinderungen EN 1856.

Die gesamte Verrohrung ist hermetisch abzudichten und falls erforderlich, zu isolieren.

Um die verschiedenen Rohrteile untereinander abzudichten, sind hochtemperaturbeständige Dichtmittel zu verwenden (Silikon oder Dichtmasse für hohe Temperaturen).

Eine eventuelle waagerechte Leitung kann eine Länge bis zu 2 Metern besitzen. Bis zu drei 90° - Kurven sind zulässig.

Falls der Rauchabzug nicht in einen Schornstein eingeleitet wird, ist ein senkrechter Rohrabschnitt von mindestens 1,5 m und ein abschließender Windschutz (gemäß UNI 10683) erforderlich. Das senkrechte Stück kann innen oder außen verlaufen. Ist das Rohr außen verlegt, muss es angemessen gedämmt sein. Wird der Rauchabzug in einen Schornstein eingeleitet, muss dieser für Festbrennstoffe zugelassen sein und, falls sein Durchmesser mehr als 150 mm beträgt, muss ein neues Rohr mit geeignetem Durchmesser und aus geeignetem Material eingezogen werden (z. B. Nirosta zu 80 mm Durchmesser). Alle Rohrabschnitte müssen inspizierbar sein. Sollte dieses nicht abnehmbar sein, müssen Inspektionsöffnungen für die Reinigung vorhanden sein. Der Heizofen ist für den Betrieb unter beliebigen klimatischen Bedingungen ausgelegt. Unter besonderen Bedingungen, etwa bei starkem Wind, springen ggf. die Sicherheitseinrichtungen an und der Heizofen schaltet ab. Das Gerät in diesem Fall nicht mit deaktivierten Sicherheitsvorkehrungen betreiben. Wenden Sie sich bei anhaltendem Problem an den Technischen Kundenservice.

TYPISCHE FÄLLE

Abb. 1

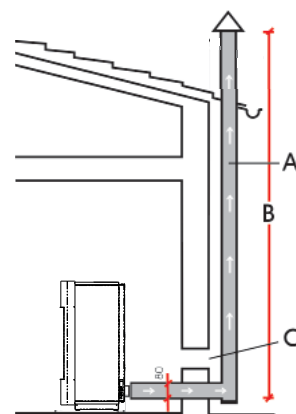
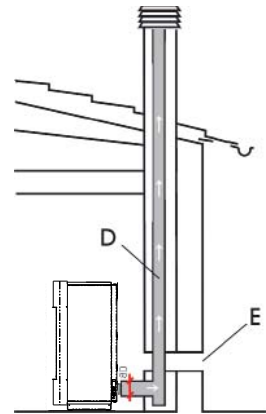


Abb. 2



A: Rauchabzug aus gedämmten Stahl

B: Mindesthöhe 1,5 m, und jedenfalls über den First des Daches hinaus

C-E: Lufteinlass von außen (durchgehender Mindestquerschnitt 80 cm²)

D: Rauchabzug aus Stahl in Rauchabzug aus Mauerwerk eingezogen.

SCHORNSTEIN

Die wichtigsten Merkmale sind:

- Innenquerschnitt an der Basis gleich dem des Rauchabzugs
- Öffnungsquerschnitt nicht geringer als dem zweifachen des Rauchabzugs
- Lage in vollem Wind, oberhalb des Daches und außerhalb der Rückflussbereiche.

GEBRAUCHSANWEISUNGEN

1. Zündung/Abnahme seitens des zugelassenen Edilkamin-Händlers

Die Inbetriebnahme hat nach den Vorschriften der UNI 10683 zu erfolgen. Diese Norm bezeichnet die vor Ort vorzunehmenden Kontrolltätigkeiten, die den ordnungsgemäßen Betrieb des Systems bestätigen sollen.

Der Technische Kundendienst (CAT) von Edilkamin berücksichtigt bei der Einstellung des HeizOfen auch den Pellet-Typ und die Installationsbedingungen (z. B.: Merkmale des Rauchabzugs).

Die Inbetriebnahme durch CAT ist für die Aktivierung der Garantie unerlässlich.

Der Händler muss ebenfalls:

- Das Vorliegen des im Heizkessel eingebauten Ausdehnungsgefäßes gewährleistet nicht den angemessenen Schutz vor den thermischen Ausdehnungen des Wassers der gesamten Anlage. Das Vorliegen des im HeizOfen eingebauten Ausdehnungsgefäßes gewährleistet **KEINEN** ausreichenden Schutz vor den Wärmeausdehnungen des Wassers der gesamten Anlage.

Es ist Aufgabe des Installateurs, in Abhängigkeit des angeschlossenen Anlagentyps, die Notwendigkeit eines zusätzlichen Ausdehnungsgefäßes zu bewerten.

- Den HeizOfen mit Strom versorgen und die Abnahme im kalten Zustand vornehmen (seitens des Händlers).
- Die Befüllung der Anlage mittels des Füllhahns vornehmen (es wird empfohlen, den Druck von 1,5 bar nicht zu überschreiten). Während der Befüllungsphase die Umwälzpumpe und das Entlüftungsventil entlüften.

Während der ersten Brennvorgänge können sich leichte Farbgerüche entwickeln, die nach kurzer Zeit verschwinden.

Vor dem Anzünden ist jedenfalls zu überprüfen:

- Die ordnungsgemäße Installation
- Die Stromversorgung
- Der Verschluss der Tür, die dicht sein muss
- Die Sauberkeit des Brenntiegels
- Das Vorliegen der Stand-By-Anzeige auf dem Display (eingegebene Uhrzeit oder Temperatur).

LADEN DES PELLETS IN DEN BEHÄLTER

Der Deckel des Behälters öffnet und schließt sich mittels des praktischen Klick-Klack-System durch einen leichten Druck auf das vordere Teil des Gusseisen-Deckels* (Abb. 1).

ACHTUNG :

Den beigegefügt Handschuh beim Laden des HeizOfen verwenden, wenn dieser in Betrieb und daher heiß ist.

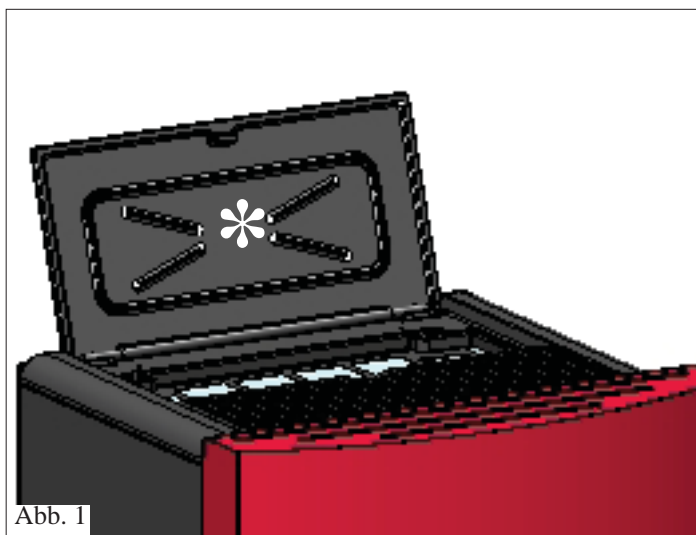


Abb. 1

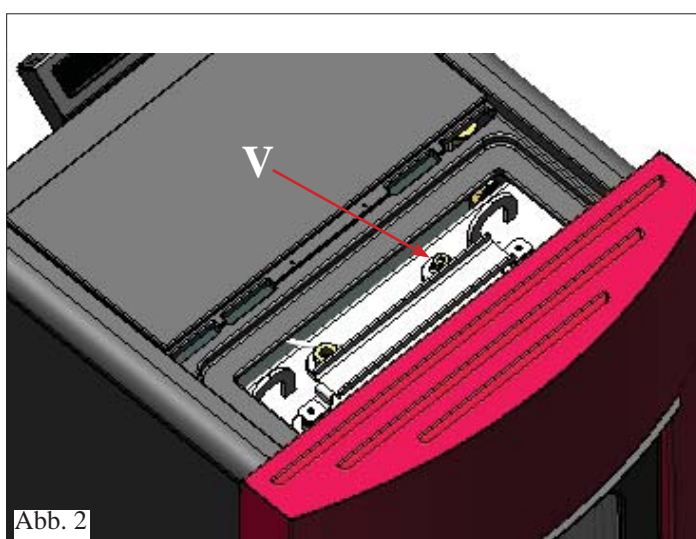


Abb. 2

ACHTUNG:

Beim ersten Einschalten die Luft bzw. Wasser mithilfe des kleinen Handventils (V - Abb. 2) unter dem vorderen oberen Gitter ablassen.

Der Vorgang ist auch während der ersten Tage des Gebrauchs zu wiederholen und falls die Anlage auch nur teilweise neu befüllt wurde. Das Vorliegen von Luft in den Leitungen ermöglicht keinen ordnungsgemäßen Betrieb.

Um den Entlüftungsvorgang zu erleichtern, ist das Ventil mit einem kleinen Gummischlauch versehen.

ANMERKUNGEN zum Brennstoff

Heizofen ist ausgelegt für den Einsatz von Heizkessel zu verbrennen mit 6 mm Durchmesser.

Pellet ist ein Brennstoff, der sich in der Form von kleinen Zylindern von etwa 6 mm Durchmesser präsentiert, die durch das Pressen von Sägemehl, ohne Zusatz von Kleb- oder anderen Fremdstoffen, erhalten werden. Er ist im Handel in Säcken von 15 kg erhältlich.

Um den Betrieb des Pellets-Heizkessel **NICHT** zu beeinträchtigen, ist es unerlässlich, **NICHTS** anderes darin zu verbrennen. Die Verwendung von anderen Materialien, Brennholz inbegriffen, die durch Laboruntersuchungen festgestellt werden kann, bewirkt den Verfall der Garantie. Edilkamin hat seine Erzeugnisse dahingehend entwickelt, geprüft und programmiert, dass sie die besten Ergebnisse mit Pellet der folgenden Eigenschaften gewährleisten:

- **Durchmesser: 6 Millimeter**

- **Höchstlänge: 40 mm**
- **Höchst-Feuchtigkeitsgehalt: 8 %**
- **Heizwert: Mindestens 4300 kcal/kg**

Die Verwendung von Pellet mit unterschiedlichen Eigenschaften erfordert eine spezifische Einstellung des Pellets-Heizkessel, die der entspricht, die der Händler bei der Erstanzündung vornimmt. Der Gebrauch von ungeeignetem Pellet kann Folgendes verursachen: Verringerung des Wirkungsgrads; Betriebsstörungen; Ausfall durch Verstopfung; Verschmutzung der Scheibe; Verbrennungsrückstände, usw. Eine einfache Sichtprüfung des Pellet kann Aufschluss über dessen Qualität geben.

Gute Qualität: Glatt, regelmäßige Länge, wenig staubig.
Minderwertige Qualität: mit Längs- und Querspalten, sehr staubig, sehr veränderliche Längen und Anwesenheit von Fremdkörpern.

GEBRAUCHSANWEISUNGEN

BEDIENFELD



DISPLAYANZEIGE


OF	Abschaltphase in Gang, Dauer etwa 10 Minuten, während sich die Pumpe bis zum Erreichen der eingegebenen Abschalttemperatur (gewöhnlich 40° C) weiter dreht
ON AC	Heizofen in der ersten Zündphase, Befüllen der Pellets und Erwartung des Aufflackerns der Flamme
ON AR	Heizofen in der zweiten Zündphase, Erwärmung des Heizkesselkörpers und Beginn der Verbrennung
Burn ON PH	Heizofen in Reinigungsphase Heizofen in Heizphase Wärmetauscher Wasser
P1-P2-P3-P4-P5	Automatische Regelung der Leistungsstufe
50....80°C	Gewünschte Wassertemperatur des Anlagen vorlaufs
Pu	Automatische Reinigung des Brenntiegels in Gang
PROG	Menü des Timers für die Wochenprogrammierung
SET	Menü für die Einstellung der Uhrzeit
SF	Stopp der Flamme: Betriebsunterbrechung wegen möglichem Pelletmangel
AF	Zündung nicht erfolgreich: Betriebsunterbrechung wegen nicht erfolgter Zündung
CP-TS-PA	Dem Kundendienst vorbehaltenes Kontroll-Menü
H1.....H9	System in Alarmzustand, die Zahl bezeichnet die Alarmursache
AIR	Menü Lüftungseinstellung

Wenn sich der Heizofen in Stand-by befindet, erscheint auf dem Display die Schrift **OF** und die eingestellte Temperatur.

BEFÜLLUNG DER FÖRDERSCHNECKE

Das Nachfüllen der Pellettransportleitung (Förderschnecke) wird im Fall eines neuen Heizofen (während der ersten Zündung) oder wenn der Pelletvorrat des Heizofen vollkommen erschöpft ist, notwendig.

Um dieses Nachfüllen zu aktivieren, gleichzeitig die Tasten   drücken, es erscheint auf dem Display der Schriftzug **“RI”**.

Die Nachfüllfunktion wird automatisch nach 240 Sekunden gestoppt, oder durch Drücken der Taste .



EIN-/AUS-Taste
Dient auch zum Bestätigen bzw. zum Verlassen



Auswähltaste: Zugriff auf das Einstellungs-menü (2 Sekunden lang drücken)



Taste für VERRINGERUNG der Temperatur und zum Rückwärts-Scrollen der markierten Angaben



Taste für ERHÖHUNG der Temperatur und zum Vorwärts-Scrollen der markierten Angaben



Zeigt den Betrieb der Umwälzpumpe an.



Zeigt den Betrieb des Getriebemotors der Pelletbefüllung an.



Zeigt an, dass man sich im Menü Parameter bewegt (ausschließlich Kundendienst)



Zeigt aktiven Timer an, es wurde eine automatische Stundenprogrammierung gewählt




Gibt die Funktionsweise des Lüfters an.

GEBRAUCHSANWEISUNGEN

ZÜNDUNG

Bei Heizofen in Stand-by (nachdem die Sauberkeit des

Brenntiegels überprüft wurde) die Taste  drücken, es wird der Zündvorgang eingeleitet.

Auf dem Display erscheint der Schriftzug "ON AC" (Beginn Verbrennung); nach einigen erfolgreichen Kontrollzyklen und der erfolgten Entzündung der Pellets erscheint auf dem Display der Schriftzug "ON AR" (Einschaltung Heizung).

Diese Phase dauert einige Minuten und ermöglicht die ordnungsgemäße vollständige Zündung und die Erwärmung des Wärmetauschers des Heizofen.

Nach einigen Minuten geht der Heizofen in die Heizphase über und zeigt auf dem Display den Schriftzug "burn" an. Anschließend werden in der Arbeitsphase die vom Benutzer eingegebene Vorlauftemperatur des Wassers und die vom automatischen Reglersystem gewählte Leistung angezeigt.

ABSCHALTUNG

Durch Drücken der Taste  bei laufendem Heizofen wird die Phase der Abschaltung eingeleitet:

- Unterbrechung des Falls der Pellets
- Aufbrauchen der im Brenntiegel vorhandenen Pellets, wobei das Rauchabzugsgebläse eingeschaltet bleibt (normalerweise für 10 Minuten)
- Abkühlen des Heizkesselkörpers unter Beibehaltung des Pumpenbetriebs bis die Abschalttemperatur erreicht ist
- Die Angabe "OF" auf dem Display zusammen mit den bis zur Abschaltung fehlenden Minuten

Während der Abschaltphase ist es nicht möglich, den Heizkessel erneut einzuschalten.

Nach Beendigung der Abschaltphase setzt sich das System automatisch in den Ruhemodus.

AUTOMATIKBETRIEB

Der Benutzer muss die Vorlauftemperatur des Wassers einstellen. Diese Temperatur ist im Verhältnis zur Art und Abmessung der Anlage zu wählen, auch unter Berücksichtigung der saisonbedingten Außentemperaturen.

Der Heizofen regelt je nach dem Unterschied zwischen der eingegebenen Temperatur (auf dem Display) und der von der Wassersonde gemessenen Temperatur selbstständig die Leistung. Wird die gewünschte Temperatur erreicht, läuft der Ofen auf der niedrigsten Stufe mit Leistung 1.

Es ist möglich, die gewünschte Vorlauftemperatur des Wassers

durch Drücken der Taste , zu erhöhen oder diese durch

Drücken der Taste  zu verringern.

Auf dem Display wird abwechselnd die gewünschte Temperatur und die automatisch vom Reglersystem gewählte Leistungsstufe angezeigt.

SPAR-FUNKTION

Diese Funktion ist für Kesselinstallationen in Kleinanlagen und immer dann geeignet, wenn der Betrieb bei Mindestleistung eine übermäßige Erwärmung bewirkt.

Diese automatisch gesteuerte Funktion ermöglicht die Abschaltung des Kessels bei Überschreitung der eingestellten Vorlauftemperatur.

Sobald die Vorlauftemperatur unter den eingestellten Sollwert sinkt, schaltet sich der Kessel automatisch wieder ein. Die eventuelle Aktivierung dieser Funktion kann beim Technischen Kundendienst bei der Ersteinrichtung angefordert werden. Mit aktivierter ECONOMY-Funktion erscheint am Display hinter den anderen Informationen die Anzeige „Econ“

FUNKTION FERN-EINSCHALTUNG (AUX-Port)

Mithilfe eines entsprechenden Verbindungskabels (Art.-Nr. 640560) kann der Heizofen mittels einer Fernvorrichtung, wie einem GSM-Telefonauslöser, einem Raumthermostat, einem Bereichsventil oder jedenfalls einer Vorrichtung mit einem sauberen Kontakt mit folgender Logik ein- bzw. ausgeschaltet werden:

Ruhekontakt = Heizofen ausgeschaltet

Arbeitskontakt = Heizofen eingeschaltet

Die Aktivierung bzw. Deaktivierung erfolgt mit einer Verzögerung von 10 Sek. ab Übertragung des letzten Befehls.

Im Fall der Verbindung des Ports der Fernaktivierung ist es gleichwohl möglich, den Heizofen vom Bedienfeld aus ein- bzw. auszuschalten. Der Heizofen wird stets gemäß dem zuletzt erhaltenen Befehl aktiviert, sei es Ein- oder Ausschaltung.

WICHTIG:

Bei Verwendung dieser Funktion der Ferneinschaltung muss das Kabel für den Fernanschluss mittels Relais entkoppelt werden, wenn die Entfernung zwischen dem Gerät zur Ferneinschaltung und dem Heizofen die Länge des Kabels Art.Nr. 640560 (1,5 m) überschreitet.

Genauere Anweisungen sind in der Installationsanleitung des Anschlusskabels enthalten.

LÜFTUNGSEINSTELLUNG:

Der Heizofen ist mit einem Raumlüftungssystem ausgestattet; zum Einstellen der gewünschten Lüftung ist wie unten angegeben vorzugehen.

Taste SET kurz drücken: Sie gelangen in das Menü AIR, mit den Tasten +/- können Sie dann eine der folgenden Lüftungstypen wählen:

AUTO: Die Lüftung wird automatisch entsprechend der vom Heizofen abgegebenen Leistung geregelt

OFF: Lüftung im Stand-by

FAN1: manuelle Einstellung der Lüftung auf 20%

FAN2: manuelle Einstellung der Lüftung auf 40%

FAN3: manuelle Einstellung der Lüftung auf 60%

FAN4: manuelle Einstellung der Lüftung auf 80%



FAN5: manuelle Einstellung der Lüftung auf 100%

Nachdem die gewünschte Einstellung gewählt wurde, verlässt das System, wenn 5 Sekunden lang keine Taste gedrückt wird, automatisch das Menü AIR und speichert die zuletzt am Display angezeigte Einstellung.

GEBRAUCHSANWEISUNGEN

EINSTELLUNG: UHR UND WOCHENPROGRAMMIERUNG



Für 2 Sekunden die Taste SET drücken, um ins Programmiermenü zu gelangen. Auf dem Display erscheint die Schrift "TS".

Die Tasten   drücken, bis "Prog" erscheint, dann SET drücken.

Durch Drücken der Tasten   können folgende Einstellungen vorgenommen werden:

• **Pr OF:** Gibt die Verwendung des Timers frei oder sperrt sie vollständig.


Um den Timer zu aktivieren, die Taste SET drücken und "On"


mit den Tasten   einstellen. Zum Deaktivieren "OFF" einstellen und die Einstellung mit der Taste SET bestätigen.

Um die Programmierung zu verlassen, die Taste ESC drücken.

• **Set:** Einstellung der Uhrzeit und des aktuellen Tages.

Um die aktuelle Uhrzeit einzustellen, auf dem Display das Kürzel "SET" wählen, die Auswahl mit der Taste SET bestätigen,

die aktuelle Uhrzeit eingeben; mit der Taste  erhöht man die Uhrzeit um 15 Minuten bei jedem Tastendruck, mit der Taste

 verringert man die Uhrzeit um 1 Stunde bei jedem Tastendruck.

Die Eingabe mit der Taste SET bestätigen; den Tag der

laufenden Woche mithilfe der Tasten   eingeben (z. B. Montag=Day 1), die Programmierung mit der Taste SET bestätigen; nach Beendigung der Eingabe der Uhrzeit/Tages erscheint auf dem Display 'Prog', um mit der Programmierung für Pr1/Pr2/Pr3 fortzufahren, SET drücken oder 'ESC' drücken, um die Programmierung zu verlassen.

- Beispiel für eine Programmierung

Pr 1:

On 07:00 / OF 09:00: rot=aktiviert grün=deaktiviert

Day 1	Day 2	Day 3	Day 4	Day 5	Day 6	Day 7
On	On	On	On	On	Off	Off

Pr 2:

Ermöglicht die Eingabe eines zweiten Zeitabschnitts. Für den Programmiervorgang denselben Anweisungen des Programms Pr 1 folgen. Beispiel für eine Programmierung Pr 2 On 17:00 / OF 23:00: rot=aktiviert grün=deaktiviert


Day 1	Day 2	Day 3	Day 4	Day 5	Day 6	Day 7
On	On	On	On	On	Off	Off


Pr 3:



Ermöglicht die Eingabe eines dritten Zeitabschnitts. Für den Programmiervorgang denselben Anweisungen des Programms Pr 1 und Pr 2 folgen. Beispiel für eine Programmierung Pr 3 On 09:00 / OF 22:00: rot=aktiviert grün=deaktiviert

Day 1	Day 2	Day 3	Day 4	Day 5	Day 6	Day 7
Off	Off	Off	Off	Off	On	On

• **Pr 1:** Dies ist das Programm Nr. 1; in diesem Bereich werden 1 Einschaltzeit, 1 Abschaltzeit und die Tage eingestellt, an denen der Zeitabschnitt **Pr 1** gelten soll.

Um den Zeitabschnitt **Pr 1** einzustellen, mit den Tasten 



 "Pr 1" wählen, die Auswahl mit der Taste SET bestätigen; es erscheint kurzzeitig auf dem Display "On P1"; mit

den Tasten   die Einschaltzeit des Zeitabschnitts **Pr 1** eingeben, mit der

Taste SET bestätigen, es erscheint kurz auf dem Display "OFF

P1", anschließend mit den Tasten   die Abschaltzeit des Zeitabschnitts **Pr 1** eingeben und mit der Taste SET bestätigen.

Fortfahren, um den soeben programmierten Zeitabschnitt den verschiedenen Wochentagen zuzuweisen: Mit der Taste SET durch läuft man die Tage von day 1 bis day 7, wobei day 1 als Montag und day 7 als Sonntag verstanden wird, mit den Tasten

  wird das Programm **Pr 1** am auf dem Display gewählten Tag aktiviert oder deaktiviert (z. B.: On d1=aktiviert oder Of d1=deaktiviert).

Nach Beendigung der Programmierung erscheint auf dem Display 'Prog'. Um mit der Programmierung **Pr 2/Pr 3** fortzufahren, 'set' drücken und die soeben beschriebene Vorgehensweise wiederholen oder 'ESC' drücken, um die Programmierung zu verlassen.

GEBRAUCHSANWEISUNG

FERNBEDIENUNG Art.-Nr. 633280



: Taste zum Einschalten/Ausschalten

+ : Taste zum Erhöhen der Arbeitsleistung/-Temperatur (innerhalb eines Menüs erhöht sie die angezeigte Variable)

- : Taste zum Senken der Arbeitsleistung/-Temperatur (innerhalb eines Menüs senkt sie die angezeigte Variable)

A : Taste um von Handbetrieb auf Automatikbetrieb zu gehen

M : Taste um von Automatikbetrieb auf Handbetrieb zu gehen

Die Fernbedienung überträgt mit einem Infrarotsignal, das LED zur Signalübertragung muss Sichtkontakt zum Empfangs-LED des Ofens haben, damit die Übertragung korrekt erfolgen kann. Im freien Raum ohne Hindernisse wird eine Distanz von bis zu 4-5 Meter abgedeckt.

Die Fernbedienung arbeitet mit 3 alkalischen 1,5V Batterien der Größe AAA; die Lebensdauer der Batterien hängt vom Gebrauch ab, deckt i.d.R. aber den Gebrauch des Durchschnittsnutzers über eine gesamte Heizsaison ab.

Das Aufleuchten der Rückbeleuchtung beim Drücken einer Taste weist darauf hin, dass die Fernbedienung das Signal überträgt; der vom Ofen kommende "Beep" Ton bestätigt den Empfang. Die Fernbedienung ist mit einem feuchten Lappen zu reinigen, ohne dass Reinigungsmittel oder Flüssigkeiten direkt darauf gespritzt werden, auf jeden Fall neutrale Reiniger ohne aggressiven Substanzen verwenden.

Die Fernbedienung mit Sorgfalt handhaben, ein unvorhergesehenes Herabfallen könnte deren Bruch hervorrufen.

Mit der Fernbedienung können außerdem alle Operationen vorgenommen werden, die von der Bedientafel aus möglich sind.

- Die Betriebstemperatur beträgt: 0-40°C
- Die korrekte Aufbewahrungstemperatur beträgt :-10/+50°C
- Betriebsfeuchtigkeit: 20-90% relative Feuchte ohne Kondenswasser
- Schutzart: IP 40
- Gewicht der Fernbedienung mit eingelegten Batterien: 160 gr

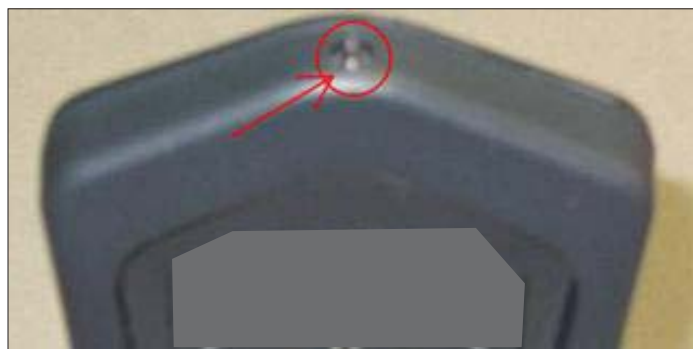


Foto "A"

HINWEISE FÜR DEN TECHNISCHEN KUNDENDIENST: Eine mit Infrarotlicht arbeitende Fernbedienung kann man leicht von einer Funkfernbedienung unterscheiden, da die Übertragungsled an der Spitze ist, siehe das oben angegebene Foto "A".



BENUTZERHINWEIS

Gemäß Art. 13 der Verordnung Nr. 151 vom 25. Juli 2005 "Durchführung der Richtlinien 2002/95EG und 2002/108 EG, bezüglich der Eindämmung des Gebrauchs von gefährlichen Stoffen in Elektro- und Elektronik-Geräten, sowie bezüglich der Abfallentsorgung". Das Symbol der durchkreuzten Mülltonne auf dem Gerät oder auf der Verpackung zeigt an, dass das Erzeugnis nach dessen Nutzungsdauer getrennt von anderem Abfall zu entsorgen ist. Der Benutzer hat daher das Gerät bei dessen Lebensende an die zuständigen Sammelstellen der getrennten Müllabfuhr des Elektro- und Elektronik-Abfalls oder dem Händler zum Zeitpunkt des Erwerbs eines neuen Geräts gleicher Art im Verhältnis von eins zu eins zu übergeben.

WARTUNG

Antes de realiVor der Vornahme jeglicherWartungsarbeiten, den HeizOfen von der Netzversorgung trennen.

Eine regelmäßige Wartung ist für den guten Betrieb des HeizOfen grundlegend.

Eventuelle, durch die mangelnde Wartung verursachte Probleme bewirken den Verfall der Garantie.

Sollte eine Reinigung erforderlich sein, erscheint auf dem Display der Schriftzug „Tauscher reinigen“.

HINWEIS:

- Jede nicht befugte Veränderung ist untersagt
- Stets nur vom Hersteller empfohlene Ersatzteile verwenden
- Der Einsatz von nicht originalen Ersatzteilen hat den Verfall der Garantie zur Folge

TÄGLICHE WARTUNG

Bei abgestelltem, kaltem und vom Netz getrennten Ofen auszuführende Arbeiten.

Die Reinigung muss mithilfe eines Staubsaugers erfolgen (siehe Optionals auf Seite 111), Der ganze Vorgang erfordert nur wenige Minuten am Tag.

- Die Tür öffnen, den Brenntiegel (1 - Abb. A) herausnehmen und die Rückstände in die Aschenlade kippen.
- Den Brenntiegel mit dem mitgelieferten Spachtel entkrusten, eventuell verstopfte Ösen reinigen.
- **DIE RÜCKSTÄNDE NICHT IN DEN PELLETHELTER ZURÜCKWERFEN.**
- Die Aschenlade herausnehmen (2 - Abb. A) und in einen nicht brennbaren Behälter entleeren (die Asche könnte noch heiße Teile oder Glut enthalten).
- Das Innere des Brennraums, die Brennfläche, den Brenntiegelraum, in den die Asche fällt und das Fach der Aschenlade aussaugen.
- Den Brenntiegelraum absaugen, die Kontaktträger des Brenntiegels mit seiner Auflage reinigen.
- Falls erforderlich, die Scheibe reinigen (in kaltem Zustand).

MINDESTENS EINMAL AM TAG DIE BÜRSTEN FÜR DIE REINIGUNG DER WÄRMETAUSCHER (*), AUCH BEI EINGESCHALTETEM HEIZOFEN, BETÄTIGEN. DAFÜR DEN MITGELIEFERTEN HANDSCHUH BENUTZEN:

- Dazu am unter dem vorderen oberen Gitter liegenden Reinigungsgriff (Abb. B) rütteln.

Niemals heiße Asche aufsaugen, dies gefährdet den Staubsauger und bringt die häuslichen Räume in randgefahr.

ACHTUNG: SICHERSTELLEN, DASS DIE ASCHENLADE ORDNUNGSGEMÄSS IN IHREM SITZ SITZT (2 Abb. A)

WÖCHENTLICHE WARTUNG

- Brennkammer reinigen (Bürste).
- Rohr neben dem Heizwiderstand absaugen (3 - Abb. A).
- Decke heraus ziehen (4 - Abb. C) und Reste in den Aschekasten schütten (2 - Abb. A). Die Decke ist ein Verschleißteil, deshalb haftet Edilkamin nicht, wenn dieses Teil zu Bruch geht, insbesondere dann, wenn dies beim Herausziehen oder Einschieben geschieht.

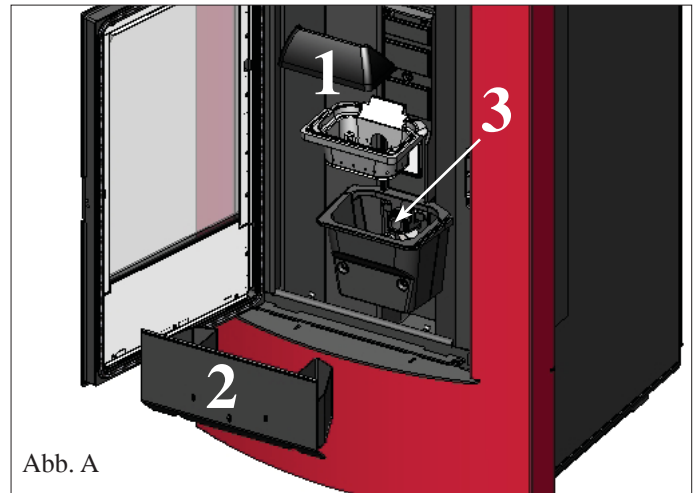


Abb. A

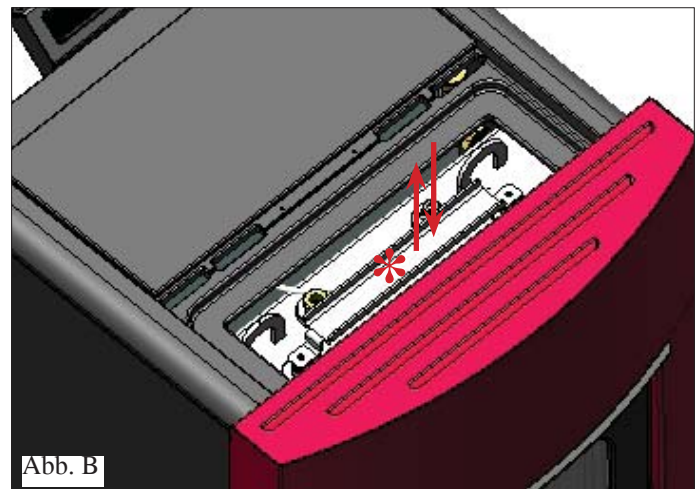


Abb. B



Abb. C

WARTUNG

JAHRESZEITLICHE WARTUNG (seitens des Händlers)

- Allgemeine Innen- und Außenreinigung
- Sorgfältige Reinigung der Wärmetauscherrohre
- Sorgfältige Reinigung und Entkrusten des Tiegels und des Tiegelraums
- Reinigung der Ventilatoren. Mechanische Kontrolle des Spiels und der Befestigungen
- Reinigung des Rauchkanals (Austausch der Dichtung des Rauchabzugrohrs) und des Raums des Rauchabzugventilators
- Überprüfung des Ausdehnungsgefäßes
- Überprüfung und Reinigung der Umwälzpumpe des optionalen Hydraulik-Kit
- Prüfung der Sonden
- Pellet-Behälter ausleeren und den Boden absaugen.
- Prüfung und etwaiger Austausch der Uhrenbatterie auf der elektronischen Schaltkarte
- Reinigung, Inspektion und Entkrusten des Raums des Zündwiderstands, eventueller Austausch desselben
- Reinigung/Prüfung des Bedienfelds
- Sichtprüfung der Elektrokabel, der Anschlüsse und des Versorgungskabels
- Überprüfung des Spiels der Einheit Förderschnecke-Getriebemotor
- Reinigung des Pelletbehälters und Überprüfung des Spiels der Einheit Förderschnecke-Getriebemotor
- Überprüfung und etwaiger Austausch der Türdichtung
- Betriebsabnahme, Befüllung der Förderschnecke, Anzünden, 10-minütiger Betrieb und Abschalten.

Bei sehr häufigem Heizofen betrieb ist empfehlenswert, den Rauchkanal und die Rauchdurchzugsleitung alle 3 Monate zu reinigen.

Reinigung des Rauchabzugrohrs

- Bei abgeschaltetem und kaltem Heizofen den Reinigungsgriff energisch bewegen (siehe vorherige Seite)
- Die Aschenlade entfernen (2 - Abb. D), den Deckel der Inspektionsöffnung entfernen und absagen (5 - Abb. E). Die Menge der Rückstände, die sich bilden, hängt von der Art des Brennstoffs und der Art der Anlage ab. Wird diese Reinigung nicht durchgeführt, kann dies zur Blockierung des Heizofens führen.

NB: Nach dem Vorgang sicherstellen, dass die beiden Verschlüsse der Inspektionsöffnungen des Rauchabzugrohrs wieder verschlossen sind.

ACHTUNG!!!

Nach der gewöhnlichen Reinigung, kann das NICHT ORDNUNGSGEMÄSSE Aufsetzen des oberen Brenntiegels (A) auf den unteren Brenntiegel (B) den Betrieb des HeizOfen beeinträchtigen (Abb. F). Bevor der Heizofen in Betrieb genommen wird, sicherstellen, dass die Brenntiegel korrekt angeschlossen sind, wie in (Abb. G) gezeigt und dass sich keine Asche oder Verbrennungsrückstände auf den Rändern befinden.

Wichtiger Hinweis: Reinigen Sie vor dem Gebrauch des Ofens die Brennschale. Andernfalls kann sich plötzlich Gas im Brennraum entzünden und bewirken, dass die Sichtscheibe der Tür platzt.

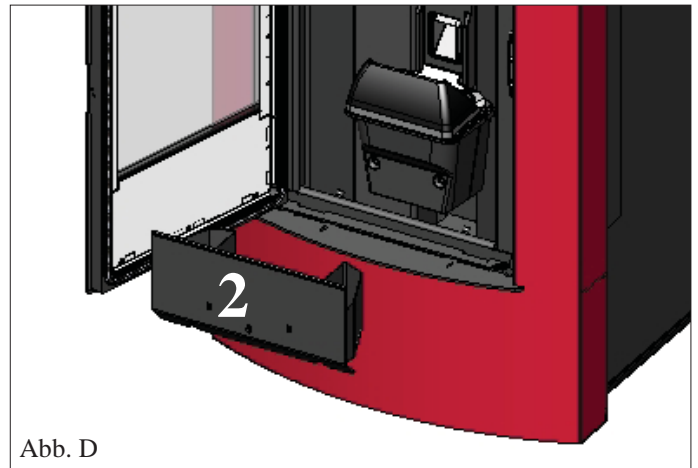


Abb. D

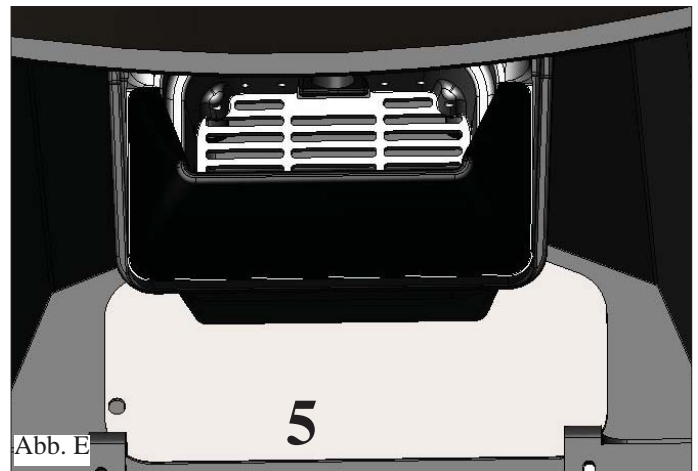


Abb. E

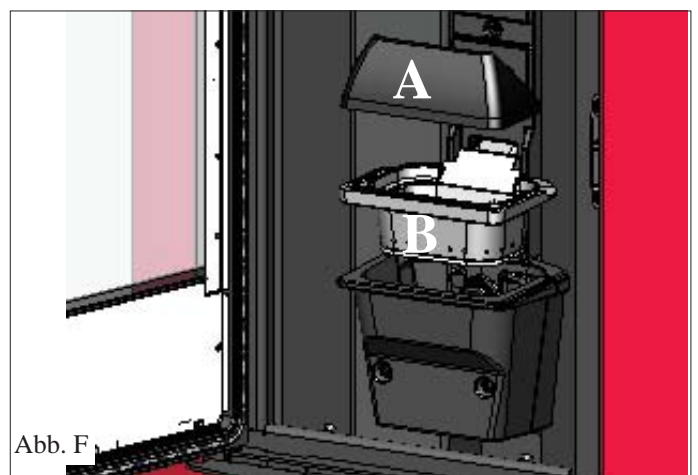


Abb. F

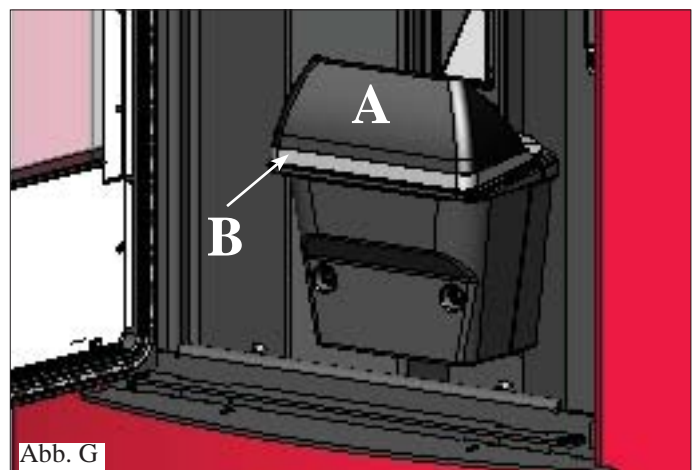


Abb. G

MÖGLICHE PROBLEME

Im Fall von Störungen hält der Heizofen automatisch an, indem er den Abstellvorgang ausführt und auf dem Display wird der Grund für die Störung angezeigt (siehe Meldungen weiter unten).

Während der Phase wegen Ausfalls niemals den Netzstecker ziehen.

Für den Fall des erfolgten Ausfalls ist für den erneute Start der Heizofen erforderlich, dass die Abschaltprozedur (600 Sekunden mit Tonzeichen) abgewartet wird und anschließend die Taste ESC drücken.

Heizofen nicht erneut anstellen, bevor nicht der Grund für den Ausfall festgestellt und der Brenntiegel GEREINIGT UND GELEERT wurde.

MELDUNGEN ETWAIGER AUSFALLURSACHEN UND HINWEISE UND ABHILFEN (nur auf dem Bedienfeld an Bord des Heizofen angezeigt):

- 1) **Anzeige:** AL 01 (greift ein, wenn die Messsonde der Wassertemperatur defekt oder nicht angeschlossen ist).
Störung: Ausfall wegen defekter oder nicht angeschlossener Temperatursonde.
Maßnahmen: - Anschluss der Sonde an die Schaltkarte überprüfen
- Betrieb mittels Kaltabnahme überprüfen.
- 2) **Anzeige:** AL 02 Defekt des Rauchgasabzugsmotors (greift ein, wenn der Umdrehungssensor des Rauchabzugs eine Störung feststellt).
Störung: Ausschaltung bei Feststellung einer Drehzahlstörung des Rauchabzugs
Maßnahmen: • Den Betrieb des Rauchabzugsmotors überprüfen (Verbindung zum Umdrehungssensor) und Steckkarte (Händler).
• Sauberkeit des Rauchabzugs überprüfen
• Die Elektroanlage und die Erdung überprüfen.
• Kontrolle Schaltplan (Händler).
- 3) **Anzeige:** SF (H3) FlamAus NoPellet: (greift ein, wenn das Thermoelement eine geringere als die eingegebene Rauchgastemperatur feststellt, weil es dies als mangelndes Vorliegen einer Flamme auslegt)
Störung: Erlöschen wegen Temperatursturz der Rauchgase
Maßnahmen: Die Flamme kann erlöscht sein, weil:
• Pellet fehlt
• zuviel Pellet die Flamme erstickt hat, Qualität der Pellets überprüfen (Händler).
• Prüfen, ob der Überhitzungs-Thermostat eingegriffen hat (seltener Fall, da dies der Überschreitung der Rauchgastemperatur entsprechen würde) (Händler).
• Prüfen, ob der Druckwächter die Stromversorgung des Getriebemotors aufgrund des verstopften Rauchgasabzugs oder aus einem anderen Grund unterbrochen hat.
- 4) **Anzeige:** AF (H4) Nicht erfolgte Zündung (schreitet ein, wenn in einer Höchstzeit von 15 Minuten keine Flamme erscheint oder die Anzündtemperatur nicht erreicht wurde).
Störung: Abschalten wegen nicht ordnungsgemäßer Rauchgastemperatur in der Zündungsphase.
Es sind zwei Fälle zu unterscheiden:
KEINE Flamme erschienen
Maßnahmen: • **Überprüfen:**
- Position und Verschmutzungsgrad des Brennkammereinsatzes
- Funktionstüchtigkeit des Heizwiderstands (Händler)
- Raumtemperatur (bei weniger als 3° C ist Esbit erforderlich) und Luftfeuchte
- Feuer versuchsweise mit Esbitwürfel entzünden.
Flamme ist erschienen, aber nach der Meldung "Ar" erscheint die Angabe "AF"
Maßnahmen: • **Überprüfen: (nur für Händler)**
- Funktionstüchtigkeit des Temperaturfühlers
- unter den Betriebsparametern eingegebene Starttemperatur.
- 5) **Anzeige:** AL 05 Betriebsunterbrechung wegen Stromausfall (dies ist kein Fehler der Heizofen).
Störung: Abschalten wegen fehlenden Stroms
Maßnahmen: • Stromanschluss und Spannungsschwankungen überprüfen.
- 6) **Anzeige:** AL 06 Defektes oder nicht angeschlossenes Thermoelement
Abschalten wegen ausgefallenem oder nicht angeschlossenen Thermoelement
Maßnahmen: • Den Anschluss des Thermoelements an die Schaltkarte überprüfen: Dessen Betrieb bei Abnahme in kaltem Zustand überprüfen (Händler).

MÖGLICHE PROBLEME

- 7) **Anzeige:** AL 07 **Überschreitung der Rauchgastemperatur** (Abschaltung wegen zu hoher Rauchtemperatur)
Störung: **Abschalten wegen Überschreitung der Höchst- Rauchgastemperatur.**
Eine zu hohe Rauchgastemperatur kann abhängig sein von: Art der Pellets, Störung des Rauchgasabzugs, verstopfter Abzug, nicht ordnungsgemäße Installation, „Drift“ des Getriebemotors, Fehlen des Lufteinlasses im Raum.
- 8) **Anzeige:** AL 08 **Alarm temp H2O** (tritt ein, wenn die Messsonde der Wassertemperatur einen höheren Wert als 90°C misst)
Störung: **Ausfall wegen Wassertemperatur höher als 90°C.**
Ein zu hohe Wassertemperatur kann abhängen von:
• Zu kleine Anlage (vom Händler die Öko-Funktion aktivieren lassen)
• Verschmutzung: Die Wärmetauscherrohre, den Brenntiegel und den Rauchabzug reinigen
- 9) **Anzeige:** AL 09 **Problem Luftsen.** (greift ein, wenn der Flusssensor einen unzureichenden Fluss der Verbrennungsluft fest stellt).
Störung: **Erlöschen wegen Unterdruckmangel**
Die Verbrennungsluftzufuhr kann zu gering sein, wenn die Ofentür geöffnet ist oder nicht gut schließt (z. B. bei schadhafter Dichtung), wenn es Probleme mit dem Lufteinlass oder mit dem Rauchausstoß gibt, oder wenn der Brennkammereinsatz verstopft ist.
Maßnahmen: Kontrollieren:
• Schließung der Ofentür;
• Einlasskanal für die Verbrennungsluft (reinigen, dabei auf die Luftstromsensoren Acht geben);
• den Luftstromsensor mit entfeuchteter Luft (wie etwa für PC-Tastaturen) reinigen;
• Aufstellposition des Heizkessel: darf sich nicht an der Wand befinden;
• Position und Reinigung des Brennkammereinsatzes (Häufigkeit hängt vom Pellet-Typ ab);
• Rauchkanal (reinigen);
• Installation (Rauchabzug ist unzulässig, wenn er mehr als drei Krümmungen aufweist);
Bei Verdacht auf eine Funktionsstörung des Messfühlers ist ein Kalt-Test durchzuführen. Wenn sich bei Veränderung der Einsatzbedingungen, beispielsweise bei Öffnung der Ofentür, der Anzeigewert nicht ändert, liegt das Problem beim Messfühler.
N.B.: Ein Unterdruck-Alarm kann auch während der Zündphase auftreten, da der Luftstromsensor 90 Sekunden nach dem Start des Zündvorgangs zu messen beginnt.
- 10) **Anzeige:** “Bat. 1”
Störung: **Das Signal leuchtet auf, obwohl der Heizofen weiterfunktioniert**
Maßnahmen: • Die Notstrombatterie der Platte muss ersetzt werden (Händler).
- 11) **Anzeige:** Load idro (wird ausgelöst, wenn der Anlagendruck unter ca. 0,2 bar sinkt).
Maßnahmen: • Prüfen, dass keine Lecks vorhanden sind, und nur dann den korrekten Druck durch Auffüllen der Anlage wiederherstellen.
- 12) **Anzeige:** **ALARM STROM ZU HOCH:** Springt an, wenn das Untersetzungsgetriebe ungewöhnlich viel Strom absorbiert.
Maßnahmen: Funktionstest (Servicecenter): Untersetzungsgetriebe - Elektroanschlüsse und Leiterplatte.
- 13) **Anzeige:** **ALARM STROM ZU NIEDRIG:** Springt an, wenn das Untersetzungsgetriebe ungewöhnlich wenig Strom absorbiert.
Maßnahmen: Funktionstest (Servicecenter): Untersetzungsgetriebe - Druckwächter - Tankthermostat- Elektroanschlüsse und Leiterplatte

HINWEIS:

Die Schornsteine und Rauchabzüge, an die die Geräte angeschlossen sind, die feste Brennstoffe verwenden, müssen einmal im Jahr gereinigt werden (überprüfen, ob im Einsatzland des Geräts eine diesbezügliche Vorschrift besteht). In Ermangelung regelmäßiger Kontrollen und Reinigung erhöht sich die Möglichkeit eines Schornsteinbrandes.

WICHTIG!!!

Falls ein Brand im Heizofen, im Rauchgaskanal oder im Schornstein zu befürchten ist, folgendermaßen vorgehen:

- Stromversorgung trennen
- Einschreiten mit einem CO₂ Löschgerät
- Feuerwehr rufen

KEINE LÖSCHVERSUCHE MIT WASSER UNTERNEHMEN!

Anschließend das Gerät von einem vertraglichen Kundenservicezentrum (CAT) und den Kamin von einem Fachtechniker überprüfen lassen.

FAQ

Die Antworten sind hier in zusammenfassender Form aufgeführt; für mehr Details die anderen Seiten des vorliegenden Dokuments zu Raste ziehen.

1) Was muss ich für eine Installation den Pellets-Heizofen vorbereiten?

Rauchgasabzug mindestens 80 mm Durchmesser oder direkter Abzug ins Freie.
Lufteinlass in den Aufstellungsraum von mindestens 80 cm².
Anschluss des Vorlaufs und des Rücklaufs an die Sammelleitung ¾“ G
Abfluss in die Kanalisation für das Überdruckventil ¾“ G
Anschluss für Befüllung ¾“ G
Optionale Hydraulik-Kits
Anschluss an vorschriftsmäßige Elektroanlage mit Magnet-Thermoschalter 230 V +/- 10%, 50 Hz.

2) Kann ich den Pellets-Heizofen ohne Wasser betreiben?

NEIN. Eine Verwendung ohne Wasser gefährdet den Heizöfen.

3) Geben den Pellets-Heizofen Warmluft ab?

JA. Der größte Teil der erzeugten Wärme wird an das Wasser abgegeben, während ein Gebläse Warmluft erzeugt, die in den Installationsraum abgegeben wird.

4) Kann ich den Vorlauf und den Rücklauf des Pellets-Heizofen direkt an einen Heizkörper anschließen?

NEIN. Wie für jeden anderen Heizkessel, muss man sich an eine Sammelleitung anschließen, von der aus das Wasser an die Heizkörper verteilt wird.

5) Der Heizofen liefert auch Warmwasser fürs Bad?

Es ist möglich, Brauchwarmwasser durch Montage eines speziellen Bausatzes zu erzeugen, wobei zuvor die Leistung des Heizofens und die Wasserleitungsanlage einzuschätzen ist.

6) Kann ich die Rauchgase deden Pellets-Heizofen direkt aus derWand ablassen?

NEIN, der ordnungsgemäß (UNI 10683) ausgeführte Abzug muss den Dachfirst erreichen und jedenfalls ist für einen einwandfreien Betrieb ein senkrechtes Stück von mindestens 1,5 Metern erforderlich; dies, um zu vermeiden, dass im Fall eines Sturmausfalls oder bei Wind sich im Installationsraum eine kleine Rauchmenge bildet.

7) Ist ein Lufteinlass im Aufstellungsraum erforderlich?

Ja, für eine Wiederherstellung der vom Heizofen verbrauchten Verbrennungsluft; der Rauchabzugsmotor entnimmt dem Raum Luft, um sie dem Brenntiegel zuzuführen.

8) Was muss ich auf dem Display des Heizöfens eingeben?

Die gewünschte Wassertemperatur; der Heizöfen steuert entsprechend die Leistung, um sie zu erreichen oder beizubehalten. Für kleine Anlagen ist die Einstellung einer Betriebsweise möglich, die das Abstellen und das Einschalten des Heizöfen abhängig von der erreichten Wassertemperatur vorsieht. (sich für die erste Inbetriebnahme an den Händler wenden).

9) Wie oft muss ich den Brenntiegel säubern?

Vor jedem Zündvorgang bei abgeschaltetem und kaltem Heizofen. NACH DEM BÜRSTEN DER WÄRMETAUSCHERROHRE mittels Betätigung des Reinigungsgriiffs des Rauchabzugrohrs (siehe S. 91).

10) Muss ich den Pelletbehälter saugen?

Ja, mindestens einmal im Monat und wenn der Heizöfen längere Zeit unbenutzt bleibt.

11) Kann ich außer Pellet anderen Brennstoff verbrennen?

NEIN. Der Heizöfen wurde für die Verbrennung von Pellet von 6 mm Durchmesser gebaut, anderes Material könnte ihn beschädigen.

12) Kann ich den Heizöfen mit einem SMS anstellen?

Ja, indem ein Telefonschalter an den seriellen Port auf der Rückseite des Heizofens mithilfe des optional erhältlichen Kabels angeschlossen wird.

CHECK LIST

Mit dem vollständigen Lesen der technischen Beschreibung zu ergänzen

Aufstellung und Installation

- Inbetriebnahme durch ein zugelassenes Servicecenter, das die Garantie ausgestellt hat
- Luftklappe im Raum
- Der Rauchkanal bzw. Schornstein empfängt nur den Abzug des Pellets-Heizofen
- Der Rauchkanal (Leitungsabschnitt, der den Pellets-Heizofen mit dem Rauchabzug verbindet) ist wie folgt beschaffen:
 - höchstens drei Kurven
 - höchstens 2 Meter in der Waagerechten
- Die Abzugsrohre sind aus geeignetem Material (rostfreier Stahl empfohlen)
- Bei der Durchquerung von möglichem brennbarem Material (z. B. Holz) wurden alle Brandverhütungsmaßnahmen getroffen
- Ist das beheizbare Raumvolumen angemessen, unter Berücksichtigung der Wirksamkeit der Heizkörper beurteilt worden:
- Die Hydraulikanlage wurde von einem zugelassenen Techniker als entsprechend bescheinigt gemäß Ministerverordnung 37 nach Gesetz 46/90.

Gebrauch

- Das verwendete Pellet (6 mm Durchmesser) ist von guter Qualität und nicht feucht (max. zulässige Feuchtigkeit 8%).
- Die Reinigungsstangen werden täglich betätigt
- Die Wärmetauscherrohre und das Innere des Brennraums sind sauber
- Der Rauchabzug ist sauber.
- Die Hydraulikanlage wurde entlüftet
- Der Druck (am Manometer angezeigt) beträgt mindestens 1,5 bar.

DARAN DENKEN, DEN TIEGEL VOR JEDEM ANZÜNDEN ZU SAUGEN
Im Fall von gescheiterter Zündung vor dem erneuten Start, den Tiegel leeren.

AUF WUNSCH ERHÄLTliches ZUBEHÖR

TELE FONWÄHLER FÜR FER NZÜNDUNG

Es ist möglich, die Fernzündung zu erhalten, indem ein Telefonwähler mittels des auf Wunsch erhältlichen Kabels (Art.-Nr. 640560) am seriellen Port auf der Rückseite des Pellets-Heizofen durch den Händler angeschlossen wird.

HYDRAULIK-KITS

REINIGUNGS-ZUBEHÖR



GlassKamin

Für die Reinigung
der Keramikscheibe



Eimer des Aschensaugers

Für die Reinigung des Brennraums

Geachte Meneer/Mevrouw,

We danken u dat u voor ons product gekozen heeft en we feliciteren u met uw aankoop.

We raden u aan om dit blad aandachtig door te lezen alvorens u van dit product gebruik maakt, teneinde de prestaties ervan optimaal en veilig te kunnen benutten.

Voor overige informatie of hulp kunt u zich wenden tot uw DEALERS waar u uw product gekocht heeft of kunt u onze website www.edilkamin.com bezoeken onder het kopje DEALERS.

OPMERKING

-Verzeker u ervan, nadat u de thermokachel uitgepakt heeft, dat hij integer en compleet isinhoud (afstandsbediening, "Koude handgreep" voor het openen van het binnendeurtje, garantiebewijs, handschoen, CD/technisch blad, spatel, vochtopnemend zout, inbussleutel).

Wend u in het geval van storingen onmiddellijk tot de verkoper waar u uw product gekocht heeft en neem een kopie van het garantiebewijs en het aankoopbewijs mee.

- Inbedrijfstelling/keuring

Deze handeling moet absoluut uitgevoerd worden door de dealer op straffe van de verlies van het recht op garantie. De inbedrijfstelling beschreven in de Italiaanse norm UNI 10683 bestaat uit een reeks controles nadat de inbouwhaard geïnstalleerd is van de thermokachel uitgevoerd moeten worden en die de correcte functionering van het systeem en de overeenstemming ervan met de wetgeving vaststellen.

- de fabrikant acht zich niet verantwoordelijk voor schade veroorzaakt door gebruik in het geval van verkeerde installaties, onjuist onderhoud en een verkeerd gebruik van het product.

- het controlenummer voor de identificatie van de thermokachel treft u:

- aan de bovenkant van de verpakking*
- in het garantiebewijs in de vuurhaard*
- op het plaatje aan de achterkant van het apparaat;*

Deze documenten moeten bewaard worden met het aankoopbewijs waarvan u de gegevens moet doorgeven op het moment dat u informatie aanvraagt of in het geval van onderhoud;

- de weergegeven details zijn grafisch en geometrisch indicatief.

EDILKAMIN S.p.A. Met legaal kantoor te Via Vincenzo Monti 47 - 20123 Milaan – SOFI- Nummer BTWnummer 00192220192

Verklaart voor eigen verantwoordelijk verantwoordelijkheid:

De thermokachel met pellet, die hieronder wordt beschreven, is in overeenstemming met verordening EU 305/2011 (CPR) en met de geharmoniseerde Europese norm EN 14785:2006

THERMOKACHEL MET PELLETT met het commerciële merk ITALIANA CAMINI, genaamd NELLY PIU'

SERIE NUMMER:

Ref. Gegevensplaatje

Prestatieverklaring (DoP - EK 123):

Ref. Gegevensplaat

Verklaart tevens dat:

De thermokachel met houten pellets NELLY PIU' de vereisten van de Europese richtlijnen respecteert:

2006/95/EG - Laagspanningsrichtlijn

2004/108/EG – Richtlijn Elektromagnetische Compatibiliteit

EDILKAMIN S.p.a. wijst elke verantwoordelijkheid voor de slechte functionering van het apparaat als gevolg van de vervanging, montage en/of wijzigingen die niet door EDILKAMIN personeel zonder de toestemming hiervan uitgevoerd zijn.

VEILIGHEIDSINFORMATIE

THERMOKACHEL NOOIT WERKEN ZONDER WATER IN DE INSTALLATIE.

EEN EVENTUELE “DROGE” ONTSTEKING BRENGT DE THERMOKACHEL INGEVAAR

THERMOKACHEL MOET WERKEN MET EEN DRUK VAN ONGEVEER 1,5 BAR.

- De thermokachel is ontworpen voor het verwarmen van water door middel van de automatische verbranding van houtpellets in de vuurhaard.

- Het apparaat is niet bestemd om te worden gebruikt door personen, kinderen inbegrepen, met beperkte lichamelijke, zintuiglijke of mentale capaciteiten. Kinderen moeten onder toezicht worden gehouden om ervoor te zorgen dat ze niet met het apparaat spelen.

- De enige risico's voortkomend uit het gebruik van de thermokachel kunnen verbonden zijn aan een niet correcte installatie, aan een rechtstreeks contact met elektrische onderdelen die onder spanning (intern) staan, aan een contact met vuur en warme onderdelen (glas, buizen, uitlaat warme lucht), aan het inbrengen van vreemde stoffen, aan brandstoffen die niet aan te raden zijn, aan een niet correct onderhoud of herhaalde bediening van de ontstekingstoets zonder het haardonderstel te hebben geleidigd.

- De thermokachel zijn voorzien van beschermingsinstallaties die de uitdoving van de thermokachel garanderen in het geval dat bepaalde componenten slecht functioneren.

- Voor een normale functionering moet de thermokachel geïnstalleerd worden in overeenstemming met de aanwijzingen van dit blad. Voorkom de opening van de deur tijdens de functionering: de verbranding wordt automatisch aangestuurd. Ingrepen zijn dus niet noodzakelijk.

Als brandmiddel enkel houtpellets gebruiken met diameter 6 mm van uitstekende kwaliteit en gecertificeerd

- Maak voor de verbranding uitsluitend gebruik van houtpellets.

- Voorkom het invoeren van vreemde voorwerpen in de vuurhaard of in de tank.

- Voorkom het gebruik van ontvlambare producten voor de reiniging van het rookkanaal (het deel dat de opening voor rookafvoer van de thermokachel met de schoorsteen verbindt).

- Deze onderdelen van de vuurhaard en de tank kunnen uitsluitend bij KOUDE thermokachel worden uitgezogen.

- Voormijd de reiniging als de haard warm is.

- Het glas kan KOUD gereinigd worden met een speciaal product en een doek.

- De Thermokachel mag niet worden gebruikt met de deur open, met gebroken glas of met de laaddeur van de pellets open.

- Mag niet worden gebruikt als ladder of als steun.

- Plaats te drogen wasgoed niet rechtstreeks op de thermokachel. Te drogen kleding etc. moet eventueel op een veilige afstand van de kachel worden geplaatst (**brandgevaar**).

- Controleer of de ketel door de erkende Edilkamin dealer volgens de aanwijzingen van dit blad geplaatst en ontstoken wordt. Deze voorwaarden zijn tevens zeer belangrijk voor de geldigheid van de garantie.

- Tijdens de functionering van de thermokachel bereiken de afvoerleidingen en de deur interne zeer hoge temperaturen (nooit zonder de speciale handschoen aanraken).

- Voorkom het plaatsen van niet hittebestendige voorwerpen in de nabijheid van de thermokachel.

- Maak NOOIT gebruik van vloeibare brandstoffen om de thermokachel aan te steken of het houtskool aan te wakkeren.

- Sluit de luchtopeningen van de installatieruimte en de luchtinvoeren van de thermokachel nooit af.

- Maak de thermokachel nooit nat en voorkom de aanraking van de elektrische onderdelen met natte handen.

- Voorkom het aanbrengen van verkleinstukken in de rookafvoerleidingen.

- De thermokachel moet geïnstalleerd worden in een brandwerende ruimte voorzien van alle services (toevoer en afvoer) die het apparaat voor een correcte en veilige functionering (zie de indicaties van dit technische blad) nodig heeft.

- De thermokachel moet in een ruimte geïnstalleerd zijn waar de temperatuur zich boven de 0°C bevindt.

- Voeg eventueel antivriesadditieven aan het water in de installatie toe.

- Installeer een waterverzachter als het (bij)vulwater een hardheid heeft van minstens 35°F. Voor tips raadpleeg de normen UNI 8065-1989 (Behandeling van water in openbare verwarmingsinstallaties).

• PROBEER DE THERMOKACHEL NOOIT OPNIEUW AAN TE STEKEN ALS DIT EERDER NIET GELUKT IS. LEEG EERST DE VUURHAARD

EIGENSCHAPPEN

De thermokachel benut voor de verbranding houtpellets, kleine cilinders geperst houtmateriaal. De verbranding hiervan wordt elektronisch aangestuurd.

Door middel van optionele kits is de thermokachel in staat om het water voor het verwarmingssysteem (radiatoren, handdoekradiatoren, vloerverwarming) te verwarmen. Bovendien produceert hij door middel van een ventilator warme lucht om het vertrek waar de thermokachel staat te verwarmen.

De pellettank (A) bevindt zich aan de achterkant van de thermokachel. U kunt de tank vullen met behulp van de deksel aan de achterkant van de top.

De brandstof (pellet) wordt uit de tank (A) opgenomen en wordt door een toevoerschroef (B), aangedreven door de reductiemotor (C), aangestuurd door een tweede reductiemotor (D).

De brandstof wordt vervolgens vervoerd naar de verbrandingshaard (E). De pellet wordt ontstoken door lucht die met een elektrische weerstand (F) verwarmd en door een rookverwijderaar (F) in de vuurhaard gezogen wordt.

De verbrandingslucht wordt door de rookverwijderaar (F) in de installatieruimte opgenomen (de installatieruimte moet een luchttoevoer hebben).

De rook die door de verbranding geproduceerd is, wordt door dezelfde rookverwijderaar (G) uit de haard gezogen en wordt uitgestoten door de opening onderaan op de achterkant van de thermokachel.

De as valt onder en naast de vuurhaard in een aslade.

Leeg de aslade regelmatig met een stofzuiger als de thermokachel afgekoeld en uitgeschakeld is. Het warme water dat door de thermokachel geproduceerd is, wordt door een ingebouwde pomp in de thermokachel naar de verwarmingsinstallatie gestuurd.

De thermokachel is ontworpen om te werken met een gesloten expansievat (I).

De hoeveelheid brandstof, de verwijdering van rook/de toevoer van verbrandingslucht en de activering van de pomp worden aangestuurd door de elektronische kaart waarmee een optimale verbranding, een hoog rendement en een geringe uitstoot gegarandeerd worden.

Op de bovenkant is een synoptisch paneel (M) geïnstalleerd dat de besturing en de weergave van de verschillende functioneringsfasen mogelijk maakt.

De buizen van de wisselaars worden schoongemaakt door middel van "turbolators" (H) die bediend worden door middel van een handgreep (L).

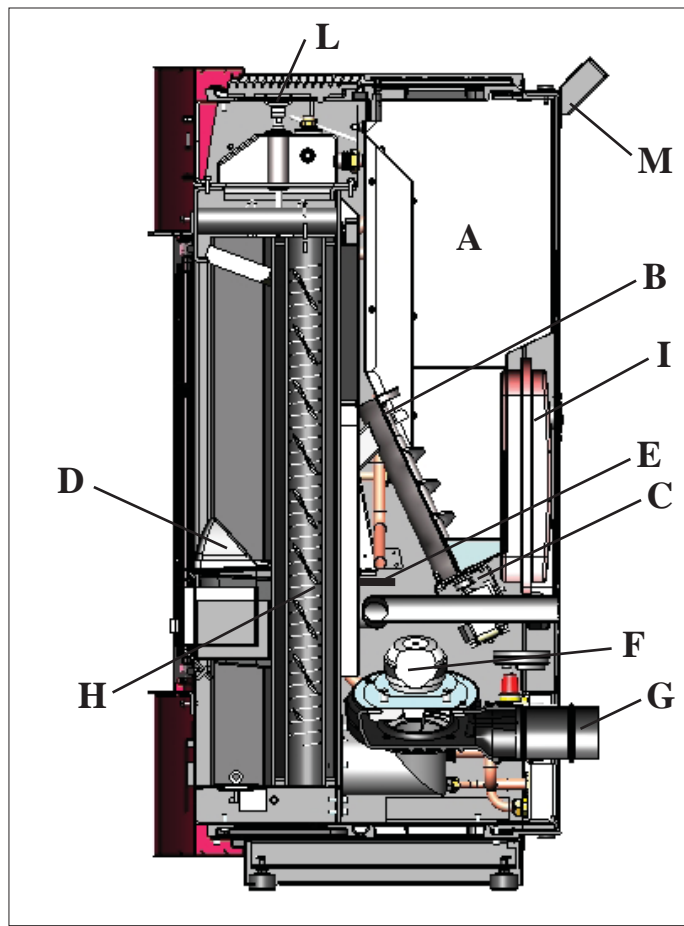
De thermokachel is aan de achterkant voorzien van een serieel contact voor de aansluiting op remote inschakelapparatuur (met behulp van het optionele kabeltje code (640560) bijv. telefoonschakelaar, omgevingsthermostaat. De thermokachel bestaat vanbinnen volledig uit gietijzer.

Functioneringswijze

(zie voor verdere details pag. 106).

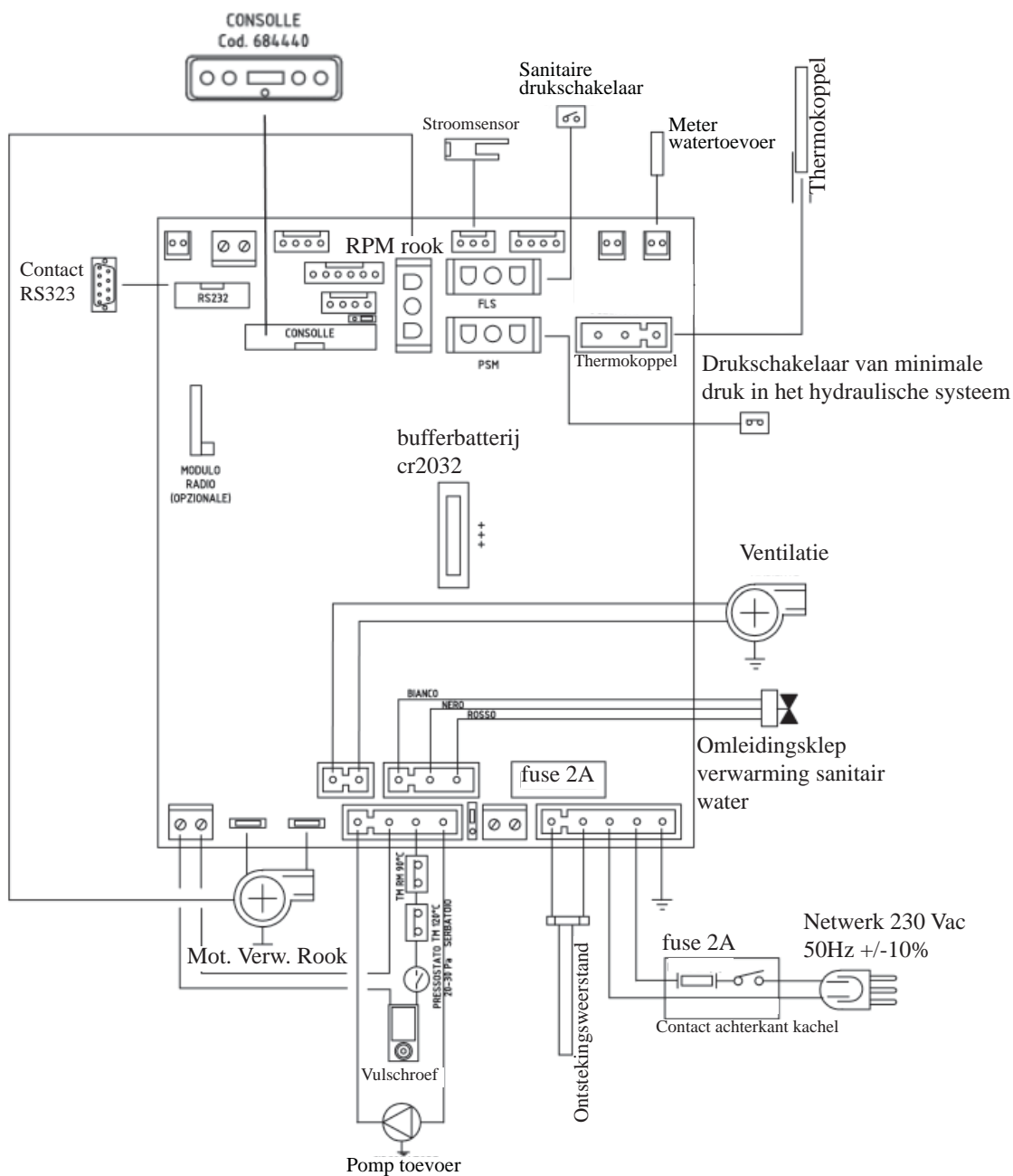
De temperatuur van het water dat voor de installatie vereist is (we raden een gemiddelde temperatuur van 70°C aan) kunt u op het paneel instellen.

De thermokachel moduleert handmatig of automatisch vervolgens het vermogen om deze temperatuur te behouden of te bereiken. In het geval van kleine installaties is het mogelijk om de Eco functie te activeren (de thermokachel bepaalt aan de hand van de gevraagde watertemperatuur de ontstekingen en uitdovingen).



EIGENSCHAPPEN

• SCHALTPLAN



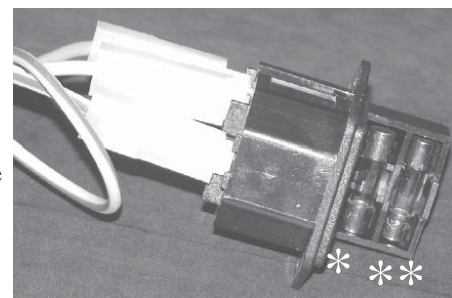
SERIEPOORT

Op de AUX poort is het mogelijk om door de DEALER een optional voor de controle van het aansteken en uitdoven te laten installeren (bijv. telefoonschakelaar, omgevings-thermostaat), op de achterkant van de ketel. Kan worden aangesloten met de afzonderlijk leverbare brugverbinding (code 640560).

BUFFERBATTERIJ

De elektronische kaart is voorzien van een bufferbatterij (type 3 Volt CR 2032). Een storing in de functionering (hetgeen niet als een storing in het product maar als normale slijtage moet worden beschouwd) van deze bufferbatterij wordt weergegeven met de berichten "Battery Check". Neem voor verdere informatie hierover contact op met de Dealer die de 1ste ontsteking uitgevoerd heeft.

ZEKERING op het contact met schakelaar aan de achterkant van de thermokachel zijn twee zekeringen aanwezig, (*) eentje actief en eentje reserve (**).

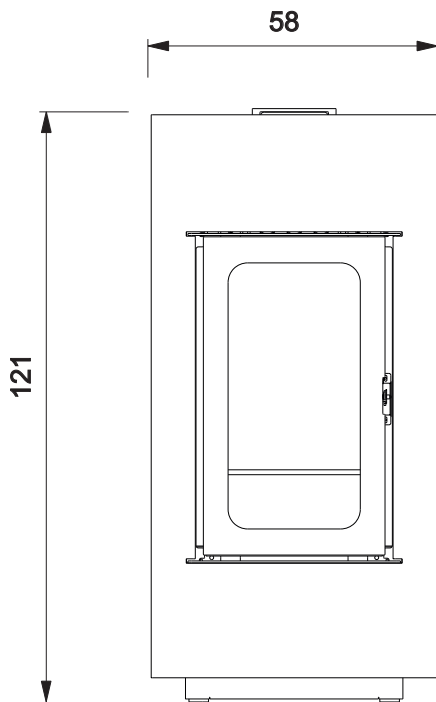


AFMETINGEN EN UITRUSTINGEN

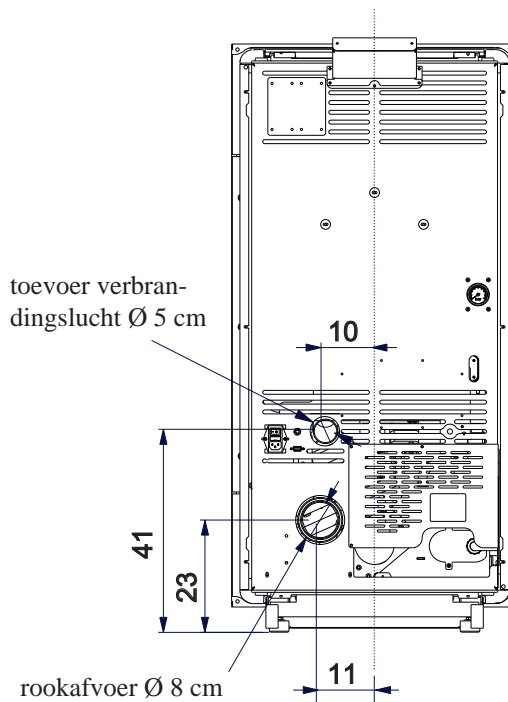
Voor de thermokachel Nelly, deze is verkrijgbaar met de voorkant van staal in twee versies

- Beige staal
- Bordeaux rood staal

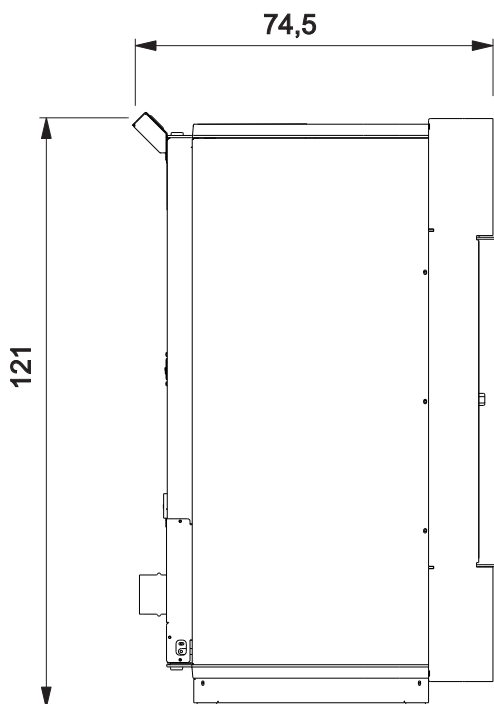
FRONT



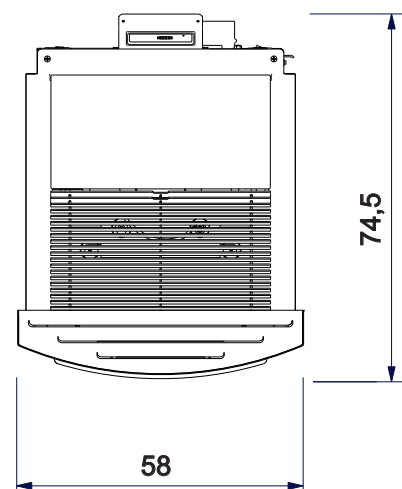
TUREG



74,5



KANT



PLAN

EIGENSCHAPPEN

THERMOTECHNISCHE KENMERKEN volgens EN 14785

	Nominaal vermogen	Beperkt vermogen	
Warmtedebiet	32,5	9,5	kW
Thermisch vermogen	30	9	kW
Thermisch vermogen water	25	6,5	kW
Thermisch vermogen omgeving	5	2,5	kW
Rendement / Doeltreffendheid	92,2	94,2	%
Uitstoot CO 13% O ₂	0,006	0,049	%
Rookgas temperatuur	137	76	°C
Verbruik brandstof	6,8	2	kg/h
Minimum trek	12 - 5	10 - 3	Pa
Capaciteit reservoir	40		kg
Waterinhoud	35		Liter
Max. werkdruk water	1,5		bar
Max. werkt temperatuur water	80		°C
Autonomie	5	19	uur
Voor ruimtes van / tot*	780		m ³
Diameter afvoerpijp rook (mannelijk)	80		mm
Diameter luchtinlaatpijp (mannelijk)	50		mm
Gewicht met verpakking	300		kg

TECHNISCHE GEGEVENS VOOR DE DIMENSIONERING VAN DE SCHOORSTEEN

	Nominaal vermogen	Beperkt vermogen	
Thermisch vermogen	30	9	kW
Temperatuur van uitlaatgassen	165	91	°C
Minimum trek	0 - 5		Pa
Rookgasdebiet	21	9,4	g/s

* Het verwarmingsvolume is berekend een isolatie van het huis conform de Italiaanse wet 10/91, en verdere wijzigingen en met een warmteaanvraag van 33 Kcal/m³ per uur.

ELEKTRISCHE EIGENSCHAPPEN

Voeding	230Vac +/- 10% 50 Hz
Schakelaar on/off	ja
Gemiddeld geabsorbeerd vermogen	120 - 150 W
Geabsorbeerd vermogen tijdens ontsteking	320 W
Frequentie afstandsbediening	infrarood 38 khz
Beveiliging op hoofdvoeding	Zekering T2A, 250 Vac 5x20
Beveiliging op elektronische kaart	Zekering T2A, 250 Vac 5x20

NB:

- 1) houd er rekening mee dat externe apparatuur de functionering van de elektronische kaart kan storen.
- 2) OPGELET: Laat het aansluiten van onderdelen onder spanning, onderhoud en/of nazicht uitsluitend door gespecialiseerde. (Voordat u onderhoudswerkzaamheden uitvoert, het apparaat loskoppelen van de elektrische voeding)

Bovenstaande gegevens zijn indicatief en werden vastgesteld tijdens de certificeringfase door een erkende instantie. EDILKAMIN s.p.a. behoudt zich het recht voor zonder mededeling en naar onherroepelijk oordeel de producten te kunnen wijzigen.

EIGENSCHAPPEN

• COMPONENTEN - BESCHERMINGS - EN MEETINSTALLATIES

Rook thermokoppel

Bevindt zich op de rookafvoer en meet de temperatuur. Het thermokoppel regelt de aansteekfase en bij te lage of te hoge temperatuur

Luchtstroomsensor

geplaatst in het aanzuigkanaal, komt tussen door een blokkering van de thermokachel, als de stroom van verbrandingslucht niet correct is, dus met als gevolg dat er een risico is van depressieproblemen in het rookcircuit.

Watertemperatuursensor

Deze meet de temperatuur van het water in de thermokachel en zendt die informatie naar de kaart, teneinde de pomp en de vermogensafstelling van de thermokachel te regelen. Bij een te hoge temperatuur, zet de sensor een blokkeringsfase in.

Veiligheidsthermostaat oververhitting water

Leest de watertemperatuur af in de thermokachel. In geval de temperatuur te hoog is, wordt de stroomtoevoer naar de reductiemotor onderbroken. Wanneer de thermostaat in werking is getreden, moet hij hersteld worden door op de rode nood-drukknop te drukken die zich op de achterkant van de thermokachel bevindt (A - fig. 1).

Elektrische weerstand

Zorgt voor het opwekken van de verbranding van de pellets. Blijft aan totdat de vlam niet aan is. Is een onderdeel dat onderhevig is aan slijtage.

Rookverwijderaar

“duwt” de rook de schoorsteen in en neemt lucht op wegens een onderdruk van de verbrandingslucht.

Drukregelaar

Bevindt zich waar de rookgassen worden afgezogen, treedt in werking wanneer de druk in het rookgascircuit te laag is (bv. wanneer de schoorsteen verstopt is) en onderbreekt de toevoer van pellets. Blokkeert het laden van pellets, waardoor de thermokachel uitdooft.

Veiligheidsthermostaat wormschroef

Geplaatst op het opvulstelsel van pellets uit het reservoir. Grijpt in in het geval de temperatuur binnenin de thermokachel te hoog is. Blokkeert het laden van pellets door het uitdoven van de thermokachel.

Gesloten expansievat

“absorbeert” de variaties van het watervolume in de thermokachel die door het verwarmen worden veroorzaakt. **!Het is noodzakelijk dat een thermisch technicus aan de hand van de totale hoeveelheid water in de installatie bepaalt of het nodig is het bestaande vat te integreren met een ander vat!**

Reductiemotore

activeert de vulschroef waardoor het mogelijk is om de hou-pellets van de tank naar de vuurhaard te vervoeren.

Drukmeter

Geplaatst aan de achterkant van de thermokachel (B -fig. 1), maakt het mogelijk om de druk van het water af te lezen. Met thermokachel in werking is de aanbevolen druk 1,5 bar

Ontluchtungsklepje

Bevindt zich in het hoge gedeelte onder het rooster van de voorste bovenplaat (zie pag. 105 fig. 2), maakt het mogelijk eventueel aanwezig lucht “te ontluchten” als u de thermokachel met water vult.

Waterdrukschakelaar

Deze is gemonteerd in het hydraulische circuit en blokkeert de ketel wanneer de druk in het systeem te laag is. Controleer of er geen lekken zijn, en herstel vervolgens de juiste druk van het systeem door water toe te voegen via het betreffende circuit.



Afb. 1

OPMERKING: IN HET GEVAL VAN EEN BLOKKERING SIGNALEERT DE THERMOKACHEL OP HET DISPLAY DE OORZAAK HIERVAN. DE BLOKKERING WORDT VERVOLGENS OPGESLAGEN.

INSTALLATIE

De hydraulische aansluiting moet uitgevoerd worden door gekwalificeerd personeel dat een conformiteitsverklaring kan afleveren overeenkomstig het Ministerieel Besluit. 37 ex L. 46/90. Tijdens de installatie en het gebruik van het apparaat moeten de plaatselijke en nationale wetten en de Europese normen in acht worden genomen. In Italië refereert men aan de norm UNI 10683 alsmede aan de regionale indicaties of de indicaties van de plaatselijke ASL. Het is echter essentieel te verwijzen naar de wetten die gelden in elk land. Vraag de beheerder om toestemming alvorens u het apparaat in een meergezinswoning installeert.

CONTROLE COMPATIBILITEIT MET ANDERE INSTALLATIES

In Italië de termokachel mag NIET worden geïnstalleerd in dezelfde kamer waar zich gasverwarmingstoestellen bevinden van het type B (vb. gasketels, kachels en apparaten met wasemkap) want de termokachel zou een depressie kunnen creëren in de kamer en de werking ervan in het gevaar brengen of beïnvloeden.

CONTROLE ELEKTRISCHE AANSLUITING (breng de stekkerdoos op een bereikbare plek aan)

De termokachel is voorzien van een elektrische voedingskabel die op een 230 V 50 Hz stopcontact, het liefst voorzien van een magnetothermische schakelaar, moet worden aangesloten. Spanningsvariaties van meer dan 10% kunnen de termokachel negatief beïnvloeden (we raden u aan om, als dit niet voorzien is, een passende differentieelschakelaar te installeren). De elektrische installatie moet aan de normen voldoen; controleer met name de doeltreffendheid van de aarding. De voedingslijn moet een doorsnede hebben die geschikt is voor het vermogen van de apparatuur.

De slechte functionering van het aardcircuit veroorzaakt storingen waar Edilkamin zich niet verantwoordelijk voor acht.

PLAATSING EN AFSTANDEN VOOR BRANDVEILIGHEID

Voor een correcte werking van de termokachel dient deze waterpas op de vloer te worden geplaatst. Controleer de draagkracht van de vloer. De termokachel moet worden geïnstalleerd met inachtneming van de volgende veiligheidsvoorwaarden:

- minimum afstand aan de achter- en zijkanten van 10 cm tot ontvlambare materialen.
 - aan de voorkant van de termokachel moeten licht ontvlambare materialen op een afstand van minstens 80 cm worden geplaatst.
 - als de termokachel op een ontvlambare vloer geplaatst wordt, moet tussen de termokachel en de bodem een plaats van warmte isolerend materiaal worden aangebracht.
- De plaat moet aan de zijkanten 20 cm en aan de voorkant 40 cm uitsteken. Op de termokachel en in het geval van afstanden die kleiner zijn dan de veiligheidsafstanden mogen geen voorwerpen van ontvlambare materialen worden geplaatst. In het geval van een aansluiting op een houten wand of een wand van andere ontvlambare materialen is het noodzakelijk

LUCHTTOEVOER: absoluut noodzakelijk

Het is noodzakelijk dat de installatieruimte van de termokachel voorzien is van een luchttoevoer met een minimum doorsnede van 80 cm² zodat het herstel van de verbruikte lucht voor de verbranding gegarandeerd wordt.

De termokachel kan ook lucht aanvoeren door een rechtstreekse verbinding naar buiten via een verlengstuk op de stalen buis met een diameter van 5 cm. In dat geval kunnen problemen ontstaan door condensatie en moet u de luchttoevoer met een netje beschermen, waarbij een minimale vrije doorgang van 12 cm² is gewaarborgd. De buis moet korter zijn dan 1 meter en mag geen bochten hebben. De buis moet eindigen met een segment van 90° naar beneden gericht met een windbescherming. In ieder geval helemaal luchtinlaat kanaal moeten worden moet een vrije doorsnede van minstens 12 cm² gewaarborgd worden. Bescherm het uiteinde van de luchtinvoer met een insectenrooster dat de nuttige doorsnede van 12 cm² niet beperkt.

ROOKAFVOER

Het afvoersysteem mag uitsluitend door de thermokachel gebruikt worden (het is niet toegestaan dat de schoorsteen tevens voor andere installaties gebruikt wordt).

Het afvoeren van de rook vindt plaats door een leiding aan de achterkant met een doorsnede van 8 cm. We raden de installatie van een T-stuk met een condens verzameldop aan op het beginstuk van het verticale deel. De rookafvoer moet met behulp van geschikte stalen leidingen EN 1856 gecertificeerd. Alle buizen moeten hermetisch afgesloten zijn en, indien nodig, geïsoleerd.

Om de verschillende elementen van het buizensysteem hermetisch af te sluiten, dienen materialen gebruikt te worden die bestand zijn tegen hoge temperaturen (silicone of mastiek geschikt voor hoge temperaturen).

Het enige horizontale deel mag tot 2 m lang zijn. Een totaal van 3 bochten met een max. wijfde van 90° is toegestaan.

Het is noodzakelijk (als de afvoer niet in een schoorsteen uitkomt) een verticaal deel en een windwerend eindstuk te installeren (referentie UNI 10683).

Het verticale kanaal kan zowel intern als extern zijn. Als het rookkanaal zich in de buitenlucht bevindt, moet hij op passende wijze geïsoleerd zijn. Als het rookkanaal in een schoorsteen uitkomt, moet deze geschikt zijn voor vaste brandstoffen.

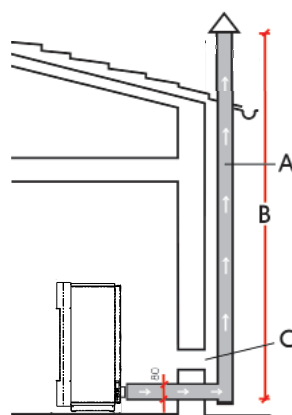
Als de doorsnede groter is dan 150 mm, is het noodzakelijk hem te verkleinen door hier leidingen met een juiste doorsnede en gemaakt van passende materialen in aan te brengen (bijv. stalen leidingen met een doorsnede van 80 mm).

De verschillende delen van het rookkanaal moeten geïnspecteerd kunnen worden. Wanneer het rookkanaal niet demonteerbaar is moet deze kijkglazen voor het reinigen hebben.

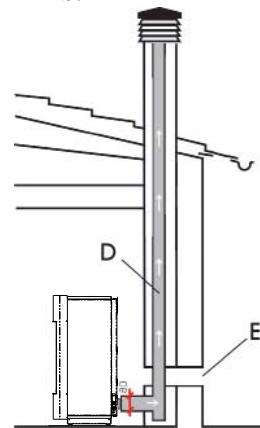
De termokachel is ontworpen om te werken bij elke weersomstandigheid. In geval van bijzondere omstandigheden, zoals sterke wind, kan het veiligheidssysteem tussenkomen wat de termokachel uitdooft. Laat in dergelijke gevallen het apparaat nooit met gedeactiveerde beveiligingen functioneren. Neem contact op met uw Dealer als het probleem aanhoudt.

TYPISCHE GEVALLEN

Afb. 1



Afb. 2



- A: geïsoleerde stalen schoorsteen
- B: minimum hoogte 1,5 m, en alleszins voorbij de dakrand
- C-E: externe luchttoevoer (doorgang minimaal 80 cm²)
- D: stalen rookkanaal in een bestaande gemetselde schoorsteen.

SCHOORSTEENPOT

De fundamentele eigenschappen zijn:

- interne doorsnede aan de onderkant gelijk aan de doorsnede van de schoorsteen
- doorsnede van de afvoer minstens tweemaal zo groot als de doorsnede van de schoorsteen
- bovenop het dak in de wind geplaatst buiten het bereik van refluxzones.

GEBRUIKSAANWIJZINGEN

Iste Ontsteking/Test ten laste van de geautoriseerde dealer Edilkamin

De inbedrijfstelling moet uitgevoerd worden zoals voorgeschreven door de norm UNI 10683. Deze norm duidt aan welke controlewerkzaamheden moeten uitgevoerd worden om de correcte werking van het systeem te garanderen.

De technische assistentie van Edilkamin (dealer) zal tevens de thermokachel ijken aan de hand van het soort pellets en de installatievoorwaarden (bv.: kenmerken van het rookgaskanaal).

Voor de activering van de garantie is de inbedrijfstelling door de dealer vereist.

De Dealer moet tevens:

- Controleer dat de hydraulische installatie op correcte wijze uitgevoerd is en dat de installatie voorzien is van een expansievat dat groot genoeg is om de veilige functionering te kunnen garanderen.

De aanwezigheid van een expansievast, dat in de thermokachel ingebouwd is, vormt GEEN passende bescherming tegen de thermische uitzettingen van het water in de installatie.

Daarom moet de installateur beoordelen of er een aanvullend expansievat nodig is, afhankelijk van het soort installatie waaraan het is verbonden.

- Voorzie de thermokachel van een elektrische voeding en voer de koude keuring uit (door de Dealer).

- Vul de installatie met behulp van het toevoerkraantje (we raden u aan om de druk van 1,5 bar niet te overschrijden). Laat tijdens het vullen de pomp en het ontfluchtungskraantje "ontluchten".

Tijdens de eerste ontstekingen is het mogelijk dat u een lichte verflucht ruikt. Dit zal binnen korte tijd verdwijnen.

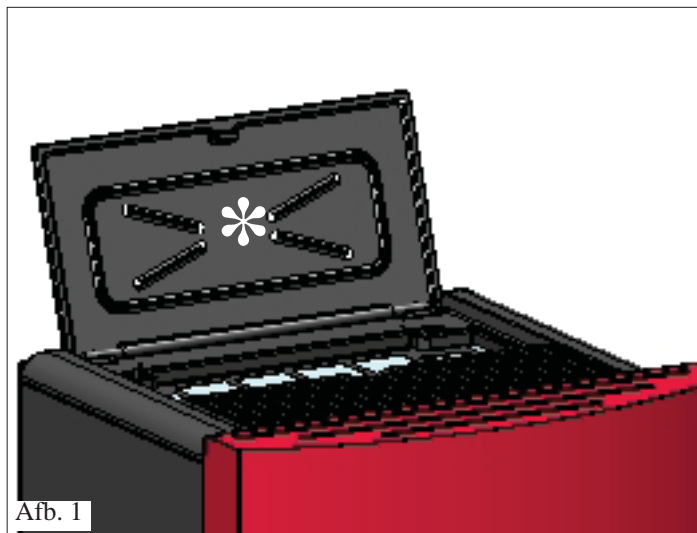
Voor het ontsteking is het noodzakelijk het volgende te controleren:

- De correcte installatie
- De elektrische voeding
- De hermetische afsluiting van het deurtje.
- De reiniging van de vuurhaard
- Dat de indicatie stand-by op het display weergegeven wordt (datum en ingestelde tijd).

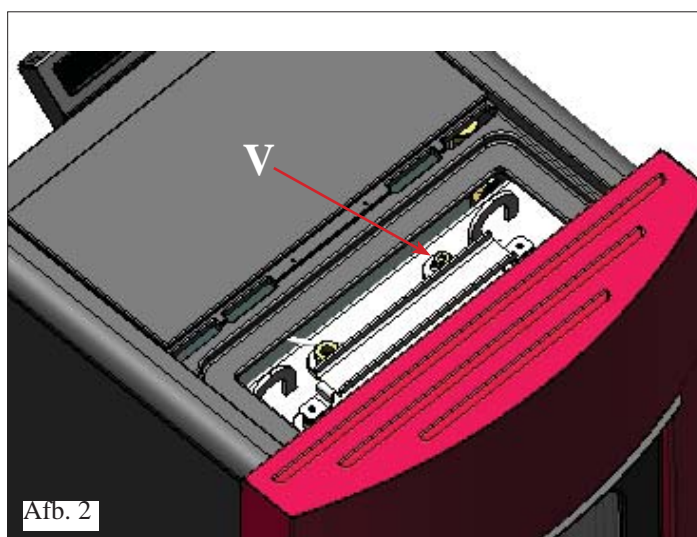
CPELLETS AAN DE TANK TOEVOEGEN

De deksel van de tank kan met behulp van een handig clickclack systeem geopend en gesloten worden door lichtjes op de bovenkant van de gietijzeren deksel te drukken* (Afb. 1).

LET OP: maak gebruik van de speciaal geleverde handschoen als u pellets aan de thermokachel toevoegt terwijl hij brandt en dus warm is.



Afb. 1



Afb. 2

LET OP:

Wanneer het toestel voor het eerst aangestoken wordt, dienen de lucht en het water afgevoerd te worden met behulp van het handmatige klepje (V - fig. 2) dat zich onder het rooster van voorkant van de top bevindt.

Herhaal deze handeling tevens tijdens de eerste dagen dat de thermokachel gebruikt wordt en als de installatie voor deel is bijgevuld. Lucht in de leidingen benadeelt de functionering. Om deze handeling vlotter te laten verlopen, is de klep uitgerust met een rubberen slang.

OPMERKING betreffende de brandstof.

Thermokachel zijn ontworpen en geprogrammeerd voor de verbranding van pellets houtpellets 6 mm diameter.

Pellets is een brandstof in de vorm van kleine cilinders verkregen door het samenpersen van zaagsel, heeft hoge waarden en bevat geen lijm of andere vreemde materialen. Houtpellets worden verkocht in zakken van 15 Kg.

Om de functionering van de thermokachel niet in gevaar te brengen is het noodzakelijk dat u hier GEEN andere materialen in verbrandt. Het gebruik van andere materialen (samengeperst hout) kan door laboratoriumtests worden aangetoond en zorgt ervoor dat de garantie te vervallen komt. Edilkamin heeft de producten op dusdanige ontworpen, getest en geprogrammeerd dat de beste prestaties verkregen worden door het gebruik van houtpellets met de volgende eigenschappen:

- doorsnede : 6 millimeter
- maximum lengte : 40 mm
- maximum vochtigheid : 8 %
- calorisch rendement : minstens 4300 kcal/kg

Het gebruik van pellets met andere eigenschappen vereist een nieuwe ijking van de ketel, overeenkomstig met de ijking die de Dealer op het moment van de 1ste ontsteking uitvoert. Het gebruik van ongeschikte pellets kan leiden tot: een afname van het rendement; storingen in de functionering; blokkeringen wegens verstoppingen, bevuild glas, onverbrande stoffen,...

Een eenvoudige analyse van de pellets kan visueel worden uitgevoerd:

Goede kwaliteit: glad, regelmatige lengte, niet erg stoffig.

Slechte kwaliteit: met barsten in de lengte en overdwars, zeer stoffig, zeer variabele lengtes en aanwezigheid van vreemde lichamen.

GEBRUIKSAANWIJZINGEN

SYNOPTISCH PANEEL





AANDUIDING OP HET DISPLAY

OF	Het toestel bevindt zich in de uitschakelings fase, duurt ongeveer 10 minuten, terwijl de pomp draait tot de ingestelde uitschakelingstemperatuur wordt bereikt (doorgaans 40° C)
ON AC	thermokachel in de eerste ontstekingsfase, vullen met pellets en wachten tot het ontsteken van de valm
ON AR	thermokachel in de tweede ontstekingsfase, verwar ming ketellichaam en start verbranding
Burn	thermokachel in reinigingsfase
ON PH	thermokachel in verwarmingsfase warmtewis selaar water
P1-P2-P3-P4-P5	Automatisch gemoduleerde brandkracht
50....80°C	Gewenste temperatuur watertoevoer
Pu	Automatisch reiniging vuurpot bezig
PROG	Timer-menu voor de wekelijkse programme ring
SET	Menu om de klok in te stellen
SF	Stop vlam: blokkering van de ketel omwille van mogelijk gebrek aan pellet
AF	Ontsteking mislukt: blokkering van de ketel omdat de ontsteking mislukt is
CP-TS-PA	Controlemenu, uitsluitend voor dealers.
H1.....H9	Alarmsysteem, het getal identificeert de oor zaak van het alarm
AIR	regelingsmenu ventilatie


Wanneer de thermokachel in stand by is, verschijnt de aanduiding OF op het display, alsook de ingestelde temperatuur.

DE VULSCHROEF VULLEN.

De leiding voor de pellettoevoer (vulschroef) dient bijgevuld te worden wanneer de thermokachel nieuw is (tijdens de eerste ontsteking) of wanneer de thermokachel geen pellets meer bevat.

Om het vullen te starten, druk gelijktijdig de toetsen   in. Op het display verschijnt de aanduiding "RI".

De functie wordt automatisch uitgeschakeld na 240 seconden of

wanneer u op de toets  drukt.



Toets ON/OFF dient ook om te bevestigen/te verlaten



Selectietoets: toegang tot het instellingenmenu (2 seconden ingedrukt houden)



Toets om de temperatuur te VERLAGEN en terug te bladeren van het geselecteerde item



Toets om de temperatuur te VERHOGEN en verder te bladeren dan het geselecteerde item



Geeft aan dat de circulator (pomp) werkt



Geeft aan dat de reductiemotor van de pellettoevoer werkt



Geeft aan dat u in het parametermenu werkt (alleen dealers)



Geeft aan dat de timer geactiveerd is, er is een automatisch uurprogramma gekozen




Geeft de werking van de ventilator aan

GEBRUIKSAANWIJZINGEN

ONTSTEKING


Met de thermokachel in stand-by (nadat u gecontroleerd heeft

of de vuurpot schoon is), druk op de toets  om de ontstekingsprocedure te starten.

Op het display verschijnt de aanduiding “ON AC” (start verbranding); nadat enkele controles uitgevoerd worden op het moment dat de pellets aangestoken worden, verschijnt op het display de aanduiding “ON AR” (ontsteking verwarming). Deze fase duurt enkele minuten, waardoor de ontsteking en het verwarmen van de warmtewisselaar van de thermokachel correct voltooid worden.

Na enkele minuten schakelt de thermokachel over op de verwarmingsfase en op het display verschijnt de aanduiding “burn”. Vervolgens wordt tijdens de werkingsfase de temperatuur van de watertoevoer die door de gebruiker is ingesteld en de brandkracht die door het automatisch modulerende systeem gekozen is.

UITSCHAKELEN

Als u op de toets  drukt terwijl de thermokachel ingeschakeld is, dan wordt de uitschakelingsfase ingezet, die het volgende voorziet:

- De pellettoevoer wordt onderbroken
- De pellets die zich in de vuurpot bevinden worden opgebruikt, waarbij de rookventilator in werking blijft (gewoonlijk gedurende 10 minuten)
- De ketel koelt af, waarbij de pomp geactiveerd blijft totdat de uitschakelingstemperatuur wordt bereikt
- De aanduiding “OF” verschijnt op het display, samen met het aantal minuten dat ontbreekt tot de uitschakeling


Tijdens de uitschakelingsfase kan de thermokachel niet opnieuw ingeschakeld worden. Wanneer de uitschakelingsfase voltooid is, schakelt het systeem automatisch over op stand-by.


AUTOMATISCHE WERKING

De gebruiker dient de temperatuur van het water dat toegevoerd wordt in te stellen, afhankelijk van het soort installatie en de afmetingen, alsook de atmosferische temperatuur en het seizoen waarin de installatie wordt gebruikt.

De thermokachel moduleert zelfstandig de brandkracht in functie van het verschil tussen de ingestelde temperatuur (ingesteld op het display) en de temperatuur die waargenomen wordt door de watersensor. Wanneer de gewenste temperatuur wordt bereikt, schakelt de ketel over op de minimumstand (brandkracht 1).

De gewenste temperatuur van het water dat toegevoerd wordt

kan verhoogd worden door op de toets  te drukken of ver

laagd worden door op de toets  te drukken.

Op het display verschijnt afwisselend de gewenste temperatuur en de brandkracht dit automatisch gekozen wordt door het modulerende elektronische systeem.

ECONOMY-FUNCTIE

Deze functie is geschikt wanneer de thermokachel wordt geïnstalleerd in kleine systemen, waar echter werking op het laagste vermogen te veel verwarming veroorzaakt.

Met deze functie, die automatisch wordt beheerd, wordt de ketel uitgeschakeld wanneer de ingestelde toevoertemperatuur overschreden wordt.

Wanneer de toevoertemperatuur weer onder de ingestelde waarde daalt, wordt de ketel automatisch weer ingeschakeld. Vraag uw dealer eventueel om activering van deze functie op het moment van de eerste ontsteking.

Wanneer de ECONOMY-functie is geactiveerd, verschijnt op het display na alle andere gegevens de tekst “Econ”

FUNCTIE ACTIVERING OP AFSTAND (poort AUX)

Met behulp van een speciale kabel (code 640560) is het mogelijk om de thermokachel in en uit te schakelen met behulp van een afstandsbediening, zoals een telefonische gsm-activator, een omgevingsthermostaat, een zoneklep of een contactstelsel met de volgende logica:

Geopend contact = thermokachel uitgeschakeld

Gesloten contact = thermokachel ingeschakeld

De in- en uitschakeling gebeurt 10 seconden nadat de laatste bediening is uitgevoerd.

Wanneer de poort voor activering op afstand in gebruik wordt genomen, is het mogelijk om de thermokachel in en uit te schakelen met het bedieningspaneel.

De thermokachel wordt altijd ingeschakeld volgens de laatste ingevoerde opdracht, of het nu gaat over de in- of de uitschakeling.

BELANGRIJK:

Als deze externe activeringsfunctie wordt gebruikt, moet de externe verbindingkabel worden afgekoppeld door middel van een relais, als de afstand tussen het toestel op afstand en de thermokachel groter is dan de lengte van de kabel code 640560 (1,5 m). Gedetailleerdere instructies zijn te vinden op het instructieblad van de verbindingkabel.

REGELING VENTILATIE

De thermokachel is voorzien van een ventilatiesysteem van de omgevingslucht, ga als volgt te werk om de gewenste ventilatie te regelen.

Druk kort op de toets SET: het menu AIR wordt geopend, met de toetsen +/- kunt u de volgende ventilatiestanden selecteren:

AUTO: de ventilatie wordt automatisch geregeld afhankelijk van het vermogen dat wordt afgegeven door de thermokachel
OFF: ventilatie op stand-by

FAN1: handmatige regeling van de ventilatie op 20%

FAN2: handmatige regeling van de ventilatie op 40%

FAN3: handmatige regeling van de ventilatie op 60%

FAN4: handmatige regeling van de ventilatie op 80%

FAN5: handmatige regeling van de ventilatie op 100%

Nadat de gewenste instelling is geselecteerd, sluit het systeem, als er 5 seconden lang geen enkele toets wordt ingedrukt, het AIR-menu automatisch en slaat het de laatste instelling, die op het display weergegeven wordt, op.

GEBRUIKSAANWIJZINGEN

INSTELLING: KLOK EN WEKELIJKSE PROGRAMMERING

Druk gedurende 2 seconden op de toets SET om het programmeringsmenu te openen. Op het display verschijnt de aanduiding "TS".

Druk op de toetsen   totdat "Prog" verschijnt en druk op SET.

Door op de toetsen   te drukken kunt u de volgende instellingen selecteren:

- **Pr OF:** Schakelt het gebruik van de timer volledig in of uit.


Om de timer te activeren, druk op de toets SET en stel "On" in

met behulp van de toetsen  ; om de timer uit te schakelen, stel "OFF" in; bevestig de instelling met de toets SET; om de programmering te verlaten, druk op de toets ESC.

- **Set:** staat toe het uur en de huidige dag in te stellen.

Om het huidige uur in te stellen, selecteer op het display de aanduiding "SET", bevestig door op de toets SET te drukken, stel

het huidige uur in; met de toets  verhoogt u het uur met 15

minuten telkens als u erop drukt, met de toets  verlaagt u de tijd met 1 minuut telkens als u erop drukt.

Bevestig de instelling met de toets SET, stel de dag van

de week in met behulp van de toetsen   (bv.

Maandag=Day 1), bevestig de programmering met de toets SET; na het invoeren van het uur/de dag verschijnt er op het display de aanduiding 'Prog'; om verder te gaan met de programmering voor Pr1/Pr2/Pr3, druk op SET of druk op 'ESC' om de programmering te verlaten.

- Programmeringsvoorbeeld

Pr 1:

On 07:00 / OF 09:00: rood=ingeschakeld groen=uitgeschakeld

Day 1	Day 2	Day 3	Day 4	Day 5	Day 6	Day 7
On	On	On	On	On	Off	Off

Pr 2:

Staat toe een tweede tijdspanne in te stellen. Voor de programmering, volg de instructies van het programma Pr 1. Programmeringsvoorbeeld Pr 2 On 17:00 / OF 23:00: rood=ingeschakeld groen=uitgeschakeld

Day 1	Day 2	Day 3	Day 4	Day 5	Day 6	Day 7
On	On	On	On	On	Off	Off

Pr 3:

Staat toe een derde tijdspanne in te stellen. Voor de programmering, volg de instructies van het programma Pr 1 en Pr 2. Programmeringsvoorbeeld Pr 3 On 09:00 / OF 22:00: rood=ingeschakeld groen=uitgeschakeld

Day 1	Day 2	Day 3	Day 4	Day 5	Day 6	Day 7
Off	Off	Off	Off	Off	On	On

- **Pr 1:** Dit is het eerste programma, waarin een ontstekingsuur en een uitschakelingsuur ingesteld worden, alsook de dagen en de tijdspanne waarop de instelling toegepast moet worden **Pr 1**.



Om de tijdspanne **Pr 1** in te stellen, selecteer met behulp van de

toetsen   "Pr 1", bevestig de selectie met de toets SET. Er verschijnt kort de aanduiding "On P1" op het scherm, stel met

behulp van de toetsen   het ontstekingsuur van de tijdspanne **Pr 1** in, bevestig met de toets SET, op het scherm verschijnt even de aanduiding "OFF P1", stel met behulp van de toetsen

  het ontstekingsuur van de tijdspanne **Pr 1** in, bevestig met de toets SET.

Wijs de geprogrammeerde tijdspanne toe aan de verschillende dagen van de week. Met de toets SET kunt u de dagen overlopen, van day 1 tot day 7, waar day 1 staat voor maandag en

day 7 voor zondag. Met de toetsen   kunt u het programma **Pr 1** in- of uitschakelen op de dag die op het display geselecteerd is (Voorbeeld: On d1=ingeschakeld of d1=uitgeschakeld).

Wanneer de programmering voltooid is, verschijnt de aanduiding 'Prog' op het scherm. Om de programmering verder te zetten **Pr 2/Pr 3**, druk op 'set' en herhaal de bovenvermelde procedure of druk op 'ESC' om de programmering te verlaten.

GEBRUIKSAANWIJZING

AFSTANDBEDIENING code 633280



: aan / uit-toets

- +** : toets voor verhoging werkvermogen / werktemperatuur (binnen een menu, verhoogt de weergegeven variabele)
- : toets voor verlaging werkvermogen / werktemperatuur te verlagen (in een menu vermindert de weergegeven variabele)
- A** : toets om te schakelen van handmatige naar automatische werking
- M** : toets om te schakelen van automatische naar handmatige werking

- De afstandsbediening zendt met infrarood-sigitaal, de LED van signaaloverdracht moet zich in de lijn van het zicht bevinden met de LED van ontvangst van de kachel om een correcte overdracht mogelijk te maken. In het vrije veld, dus zonder obstakels, is er een afstandsbedekking van 4-5m.

- De afstandsbediening werkt met 3 alkaline batterijen 1,5 V AAA, de levensduur van de batterijen is afhankelijk van het gebruik, maar dekt toch ruim het gebruik van de gemiddelde gebruiker voor het hele seizoen.

- Het aangaan van de achtergrondverlichting van de toetsen bij het indrukken van een ervan, geeft aan dat de afstandsbediening bezig is met het verzenden van het signaal, de “piep” die uit de kachel komt bevestigt de ontvangst.

- De afstandsbediening moet worden schoongemaakt met een vochtige doek zonder rechtstreeks reinigingsmiddelen of vloeistoffen te gebruiken. Gebruik in elk geval neutrale reinigingsmiddelen vrij van agressieve stoffen.

- Behandel de afstandsbediening met zorg, een ongelukkige val kan het breken veroorzaken.

- Met de afstandsbediening kunnen alle bewerkingen worden uitgevoerd die ook via het bedieningspaneel kunnen worden uitgevoerd.

- De werkingstemperatuur is: 0-40 ° C
- De juiste opslagtemperatuur is : -10/+50 ° C
- Luchtvochtigheid bij werking: 20-90% RV niet-condenserend
- Beschermingsgraad: IP 40
- Gewicht van de afstandsbediening voorzien van batterijen: 160gr



Foto “A”

OPMERKING VOOR DE TECHNISCHE BIJSTANDSDIENST: Een infrarood afstandsbediening is gemakkelijk te onderscheiden van een afstandsbediening omdat het de LED van overdracht op een puntje heeft, zie foto “A” hierboven.



GEBRUIKERSINFORMATIE

In overeenstemming met het artikel 13 van het Italiaanse wetsbesluit 25 juli 2005, nr. 151 “Tenuitvoerlegging van de Richtlijnen 202/95/EG, 2002/96/EG en 2003/108/EG met betrekking tot de beperking in het gebruik van gevaarlijke stoffen in elektrische en elektronische apparatuur, alsmede de afvalverwerking”. Het symbool met de doorgeshaalde vuilniston op de apparatuur of op de verpakking geeft aan dat het apparaat aan het einde van zijn nuttig leven gescheiden van het overige afval verzameld moet worden. De gebruiker moet aan het einde van het leven de apparatuur dus naar speciale verzamelcentra voor de gescheiden inzameling van elektrisch en elektronisch afval brengen of moet hem bij de verkoper inleveren op het moment dat hij soortgelijke apparatuur aanschaft bij de verkoper.

ONDERHOUD

Koppel het apparaat van de elektrische voeding los, voordat u een willekeurige onderhoudswerkzaamheid uitvoert.

Regelmatig onderhoud vormt de basis een goede functionering van uw thermokachel.

De garantie is niet langer geldig in het geval van eventuele problemen gebonden aan nalatig onderhoud.

Wanneer het toestel schoongemaakt moet worden, verschijnt de aanduiding "Clean - exchanger".

N.B.:

- Onbevoegde wijzigingen zijn verboden
- Gebruik reserveonderdelen die door de fabrikant worden aanbevolen
- Het gebruik van niet-originele onderdelen brengt het vervallen van de garantie met zich mee.

DAGELIJKS ONDERHOUD

Handelingen die bij uitgedoofde, koude en van het lichtnet losgekoppelde thermokachel verricht moeten worden

De reiniging moet uitgevoerd worden met behulp van een stofzuiger (zie optie pag. 133), deze procedure vereist een aantal minuten per dag

- Open het deurtje, verwijder de vuurpot (1 - afb. A) en gooi de resten in de aslade.
- Krab de vuurpot schoon met het bijgevoegde spateltje, verwijder eventuele opstoppingen van de sleuven.
- **GOOI DE RESTEN NOOIT IN DE PELLETTANK.**
- Verwijder de aslade en leeg hem in een niet-brandbare houder (2 - Afb. A) (de as kan warme delen en/of gloeiend houtskool bevatten).
- Maak de binnenkant van de haard, de vuurplaat, de ruimte rondom de haard waar de assen vallen en de aslade schoon met een aszuiger.
- De ruimte van het haardonderstel schoonmaken, de contactranden van het haardonderstel samen met de plaats ervan schoonmaken.
- Reinig het glas, indien noodzakelijk (bij koude haard).

ACTIVEER TEN MINSTE EEN KEER PER DAG DE BORSTELS OM DE WISSELAARS SCHOON TE MAKEN (*), O-OK WANNEER DE KACHEL IN GEBRUIK IS, MET BEHULP VAN DE BIJGELEVERDE HANDSCHOEN:

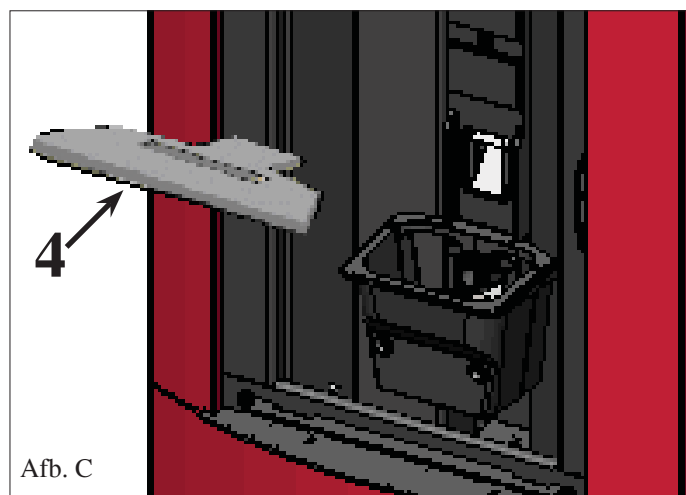
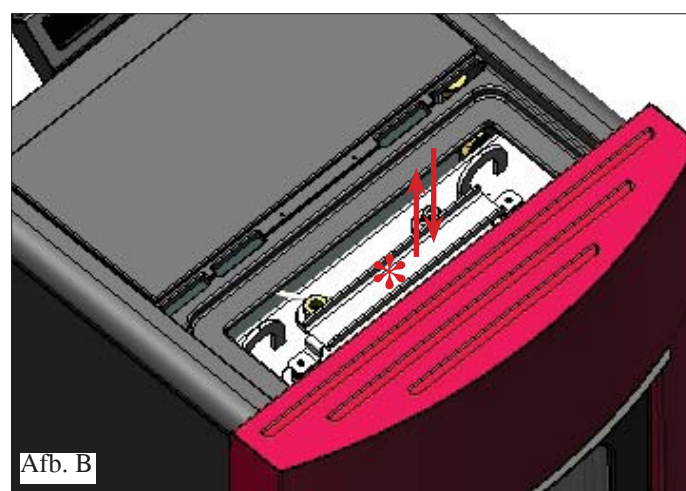
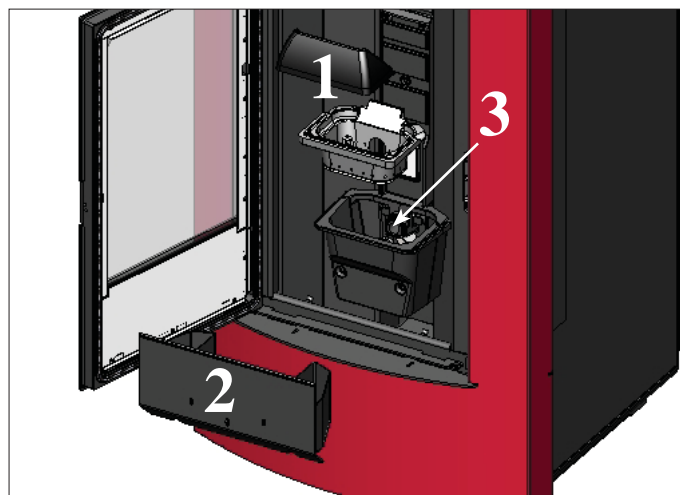
- Beweeg de handgreep onder het rooster van de voorste bovenplaat heen en weer (fig. B).

ZUIG DE WARME AS NOOIT OP OM SCHADE aan de gebruikte stofzuiger en mogelijke brand te vermijden.

LET OP: CONTROLEER OF DE ASLADE CORRECT GEPLAATST IS (2 Afb. A)

WEKELIJKS ONDERHOUD

- Reinig de haard (met een rager).
- De buis reinigen in de nabijheid van de elektrische weerstand (3 - Afb. A).
- Het plafond uittrekken openen, het haardonderstel (3 - fig. A) uittrekken en de resten uitgieten in de aslade (2 - fig. A). Het plafond is een onderdeel dat onderhevig is aan slijtage, Edilkamin is niet aansprakelijk voor het breken ervan, des te meer als de breuk optreedt tijdens het uittrekken of het opnieuw plaatsen op de plaats.



ONDERHOUD

SEIZOENSGEBONDEN ONDERHOUD (door de dealer)

- Algehele reiniging van de binnen- en buitenkant.
- Zorgvuldige reiniging van de warmteuitwisselbuizen.
- Zorgvuldige reiniging en verwijdering van de afzettingen in de vuurhaard en de desbetreffende ruimte.
- Reiniging van de motoren, mechanische controle van de spellingen en de bevestigingen.
- Reiniging van het rookkanaal (de pakkingen op de leidingen vervangen) en van de ruimte ventilator voor rookverwijdering.
- Het expansievast controleren.
- Controle en reiniging van de circulatiepomp die op de optionele kit is gemonteerd
- De meters controleren.
- Leeg de tank en zuig de bodem hiervan leeg.
- De batterij van de klok op de elektronische kaart controleren en eventueel vervangen.
- Reiniging / controle van het Synoptische Paneel.
- Reiniging, controle en verwijdering van de afzettingen op de ontstekingsweerstand, indien noodzakelijk de weerstand vervangen.
- Visuele reiniging van de elektrische kabels, de aansluitingen en de voedingskabel.
- Reiniging pelletstank en controle speling vultschroef-reductiemotor.
- Controle en eventuele vervanging van de pakking van de deur.
- Functioneringstest, vullen vultschroef, ontsteking, functionering 10 minuten lang en uitdoving.

In geval van veelvuldig gebruik van de thermokachel, is het raadzaam om het rookkanaal en de doorvoer van de rookgassen om de 3 maanden te reinigen

De rookgasleiding schoonmaken

- Wanneer de kachel uitgeschakeld en afgekoeld is, beweeg de handgreep energiek heen en weer (zie vorige bladzijde)
- Verwijder de aslade (2 - fig. D), de dichtingen voor de inspectie voor de rookafvoer omhoog halen en het as opzuigen (5 - fig. E).

De hoeveelheid asresten dat zich vormt hangt af van het soort brandstof en het toestel.

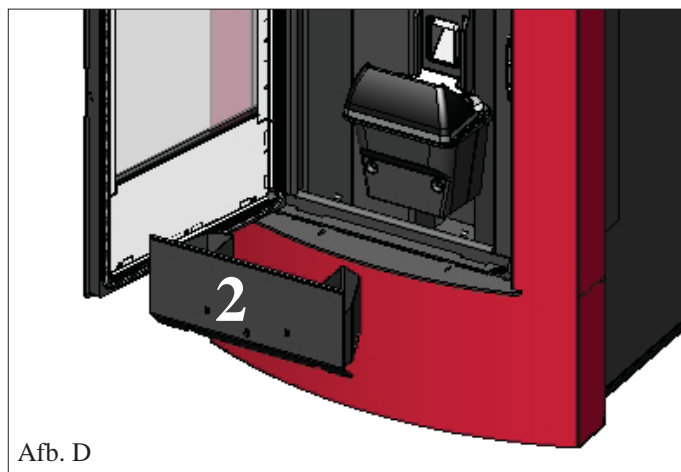
Het niet uitvoeren van deze reinigingsoperaties kan het blokkeren van de kachel tot gevolg hebben.

N.B.: zorg ervoor dat u na afloop van de reiniging de twee afsluitingen van de controle-openingen van het rookgaskanaal opnieuw aanbrengt.

LET OP!!!

Na de normale reiniging kan de **ONJUISTE** aansluiting van de bovenste vuurhaard (A) (afbeelding F) op de onderste vuurhaard (B) (afbeelding F) de functionering van de kachel in gevaar brengen. Controleer, alvorens u de thermokachel ontsteekt, of de haarden op correcte wijze op elkaar zijn aangesloten, zie (afb. G) en of op de steunranden geen as of onverbrande producten aanwezig zijn.

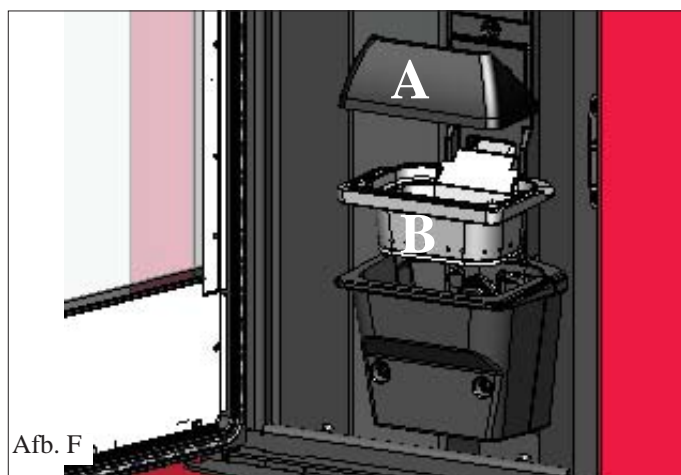
Wij wijzen u erop dat het gebruik van de kachel zonder dat de verbrandingshaard gereinigd is, ertoe kan leiden dat de gassen in de verbrandingskamer plotseling in brand vliegen, waardoor het glas in de deur breekt.



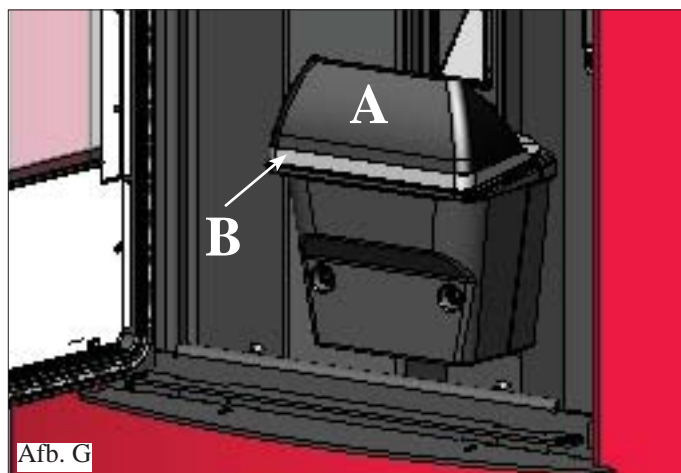
Afb. D



Afb. E



Afb. F



Afb. G

MOGELIJKE STORINGEN

In dit geval komt de thermokachel automatisch tot stilstand en voert de uitdooffase uit. Op het display wordt een bericht met de reden voor het uitdoven weergegeven (zie hieronder de diverse signaleringen).

Haal tijdens het uitdoven wegens een blokkering de stekker nooit uit het stopcontact.

Bij blokkering moet eerst de doofprocedure uitgevoerd worden om de thermokachel te kunnen ontsteken (600 seconden met geluidmelding). Druk vervolgens op de toets ESC.

Ontsteek de thermokachel nooit zonder dat u de oorzaak van de blokkering vastgesteld en de vuurhaard GEREINIGD/GELEEGD heeft.

SIGNALERING VAN DE MOGELIJKE OORZAKEN VAN DE BLOKKERINGEN, INDICATIES EN OPLOSSINGEN (alleen weergegeven op het synoptische paneel dat zich op de thermokachel bevindt):

- 1) **Signalering:** AL 01 (treedt in werking wanneer de temperatuurmeter defect of losgekoppeld is).
Storing: uitdoving wegens defecte of losgekoppelde temperatuurmeter.
Handelingen:
- Controleer de aansluiting van de thermokoppel op de kaart
 - Controleer de functionering tijdens een keuring bij koude Verwarmingsketel.
- 2) **Signalering:** AL 02 Defect motor rookafvoer (ingreep wanneer de sensor van de toeren voor rookuitstoot een afwijking detecteert)
Storing: Doving door daling van de rooktemperatuur
Handelingen:
- Controleer de werking van de rookuitstoot (aansluiting van de sensor voor de toeren) en de kaart (Dealer)
 - Controleer de reiniging van het rookkanaal;
 - Controleer het elektrische circuit en de aarding.
 - Controleer de elektronische kaart (Dealer)
- 3) **Signalering:** SF (H3) Stop/Flame: (ingreep wanneer het thermokoppel een kleinere rooktemperatuur waarneemt dan de ingestelde waarde en dit interpreteert als afwezigheid van vlam)
Storing: Doving door daling van de rooktemperatuur
Handelingen: De vlam kan afwezig zijn door
- gebrek aan pellet
 - te veel pellet heeft de vlam gedoofd, controleer de kwaliteit van de pellets (Dealer)
 - Controleer of de maximumthermostaat ingeschakeld is (dit gebeurt zelden aangezien dit beantwoordt aan Over temperatuur rookgas (dealer)
 - Controleer of de drukschakelaar de stroomtoevoer naar de reductiemotor heeft onderbroken omwille van een verstopte schoorsteenpijp of een andere reden.
- 4) **Signalering:** AF (H4) Ontsteking mislukt (grijpt in indien in een maximum tijd van 15 minuten geen vlam verschijnt of de ontstekingstemperatuur niet werd bereikt).
Storing: Doving door niet correcte rooktemperatuur bij de ontsteking.
Onderscheid de volgende twee gevallen:
Er is GEEN vlam
Handelingen: Controleer: - de positie en netheid van het haardonderstel;
- de aanvoer van verbrandingslucht in het haardonderstel (Dealer);
- de goede werking van de weerstand;
- de omgevingstemperatuur (indien minder dan 3°C, gebruik dan een aanmaakblokje) en de vochtigheidsgraad.
Probeer aan te steken met een aanmaakblokje
Er is een vlam maar, na de boodschap Start, verschijnt de boodschap Start Failed
Handelingen: Controleer (Dealer):
- de goede werking van het thermokoppel;
 - de geprogrammeerde ontstekingstemperatuur in de parameters.
- 5) **Signalering:** AL 05 blokkering black out (dit is geen defect van de thermokachel).
Storing: Uitdoven door gebrek aan elektrische energie
Handelingen: Controleer de elektrische aansluiting en eventuele spanningsvallen.
- 6) **Signalering:** AL 06 thermokoppel defect of losgekoppeld
Storing: Uitdoving door defect of ontkoppeld thermokoppel
Handelingen: Controleer de aansluiting van het thermokoppel met de kaart : controleer de werking bij het koud

MOGELIJKE STORINGEN

- 7) **Signalering:** AL 07 over temperatuur rookgas (uitdoving door te hoge temperatuur van de rook)
Storing: Uitschakeling omdat de maximumtemperatuur van het rookgas is overschreden.
Een te hoge temperatuur van het rookgas kan afhankelijk zijn van: het soort pellets, een defecte rookafvoer, verstopt kanaal, foute installatie, “op drift raken” van de reductiemotor, gebrek aan een luchttoevoer in het vertrek.
- 8) **Signalering:** AL 08 Alarm temp H2O (wanneer de watersensor een temperatuur waarneemt die hoger is dan 90°C)
Storing: uitschakeling wegens een watertemperatuur boven de 90°C.
Een te hoge temperatuur kan te wijten zijn aan:
• te kleine installatie: laat door uw Dealer de ECO functie activeren
• verstopping: reinig de warmteuitwisselbuizen, de vuurhaard en de rookafvoer
- 9) **Signalering:** AL 09 Verific./air flow (grijpt in wanneer de sensor onvoldoende brandbevorderende luchtstroming waarneemt).
Storing: doving door gebrek aan drukverlaging
De stroom kan onvoldoende zijn indien de deur is geopend, indien de deur niet perfect dicht is (bijvoorbeeld: pakking), indien er een probleem is met de afzuiging van de lucht of de afvoer van rook, indien het haardonderstel vuil is.
Handelingen: Controleer:
• of de deur is gesloten;
• het aanzuigkanaal van verbrandingslucht (schoonmaken en daarbij letten op de onderdelen van de luchtstro omsensor);
• maak de luchtstroomsensor schoon met droge lucht (type voor computer toetsenbord);
• de plaatsing van de ketel: de kachel mag niet tegen een muur leunen;
• of het haardonderstel goed is teruggeplaatst en regelmatig wordt schoongemaakt (frequentie afhankelijk van het soort pellets);
• het rookkanaal (schoonmaken);
• de installatie (indien de installatie niet conform de normen is en ze verschillende bochten heeft, vindt geen goede rookafvoer plaats);
Indien u denkt dat de luchtstroomsensor defect is, voer dan een koude test uit. Indien bijvoorbeeld bij gewijzigde omstandigheden of bij het openen van de deur, de waarde op het scherm niet verandert, dan is er een probleem met de sensor.
N.B.: Het onderdruk-alarm kan eveneens optreden tijdens het aansteken, want de luchtstroomsensor begint 90 seconden na het begin van de ontsteekcyclus te meten.
- 10) **Signalering:** “Bat. 1”
Storing: De thermokachel stopt niet, maar de aanduiding verschijnt op het display.
Handelingen: De bufferbatterij op de kaart dient vervangen te worden.
- 11) **Signalering:** Load idro (grijpt in wanneer de druk van het systeem onder ongeveer 0,2 bar daalt).
Handelingen: • Ga na of er geen lekken zijn, en herstel pas daarna de juiste druk door het systeem te vullen.
- 12) **Signalering:** HOGE STROOM ALARM: Treedt in werking bij abnormaal en overmatig stroomverbruik van de reductiemotor.
Handelingen: Werking controleren (technische bijstandsdienst): reductiemotoren - Elektrische aansluitingen en elektronische kaart.
- 13) **Signalering:** LAGE STROOM ALARM: Treedt in werking bij abnormaal en onvoldoende stroomverbruik van de reductiemotore.
Handelingen: Werking controleren (CAT): reductiemotor - drukmeter - ketelthermostaat - elektrische aansluitingen en elektronische kaart.

OPMERKING:

De schoorsteenpot en het rookkanaal waarmee de ketel op vaste brandstof is aangesloten moeten een keer per jaar schoon gemaakt worden (controleer of in het land van gebruik verband houdende normen bestaan).

Het gevaar voor een schoorsteenbrand neemt toe als u het rookkanaal en de schoorsteen niet regelmatig laat controleren en reinigen.

BELANGRIJK !!!

Mocht zich een brand voordoen in de thermokachel, in het rookkanaal of in de schoorsteen dan dient men als volgt te werk te gaan:

- Haal de stekker uit het stopcontact
- Blus met een kooldioxide CO₂-blusser
- Waarschuw de Brandweer

PROBEER HET VUUR NOOIT MET WATER TE BLUSSEN!

Laat het apparaat vervolgens door uw Dealer controleren. Laat de haard door een erkend technicus controleren.

FAQ

De antwoorden zijn hieronder op beknopte wijze beschreven. Raadpleeg de andere pagina's van dit document voor overige informatie.

1) Wat heb ik nodig om de thermokachel te installeren?

Rookgaskanalen van minstens 80 mm diameter of een direct aansluiting met buiten.

Luchttoevoer in de installatieruimte van minstens 80 cm².

Aansluiting voor toevoer en terugvoer aan collector ¾" G.

Afvoer op riool voor overdrukklep ¾" G.

Aansluiting voor toevoer ¾" G.

Optionele hydraulische kits

Elektrische aansluiting op een installatie dat aan de normen voldoet en dat voorzien is van magnetothermische schakelaar 230V +/- 10%, 50 Hz. (bepaal de onderverdeling van het primaire en secundaire circuit).

2) Kan ik de thermokachel zonder water laten functioneren?

NEE. Een gebruik zonder water heeft nadelige gevolgen voor de thermokachel.

3) Genereert de thermokachel warme lucht?

JA. De grootste hoeveelheid van de warmte wordt doorgegeven aan het water, terwijl een ventilator warme lucht produceert voor de ruimte waar de kachel geïnstalleerd is.

4) Kan ik de toevoer en terugvoer van de thermokachel direct op een verwarmingselement aansluiten?

NEE, net als in het geval van andere ketels is het noodzakelijk dat u de aanvoer en terugvoer op de collector aansluit. Het water wordt vervolgens over de verwarmingselementen van de installatie verdeeld.

5) Produceren de thermokachel ook warm water voor sanitair gebruik?

Het is mogelijk om warm water voor sanitair gebruik te produceren door een speciale kit aan te brengen, nadat u het vermogen van de thermokachel en de hydraulische installatie gecontroleerd heeft.

6) Kan ik de rook van de thermokachel direct via de muur afvoeren?

NEE, de rookafvoer (UNI 10683) moet het dak bereiken. Voor de correcte functionering is een verticaal deel van minstens 1,5 meter lang nodig. Dit om in het geval van een black-out of wind de vorming van rook in de installatieruimte te voorkomen.

7) Is het noodzakelijk dat de installatieruimte voorzien is van een luchttoevoer?

Ja, ter compensatie van de lucht die voor de verbranding door de thermokachel gebruikt wordt; of een directe aansluiting met buiten.

8) Wat moet ik op het display van de thermokachel instellen?

De gewenste watertemperatuur. De thermokachel moduleert vervolgens het vermogen om de temperatuur te bereiken of te behalen. Voor kleine installaties is het voldoende een functioneringswijze in te stellen die gebaseerd is op de ontsteking en uitdoving van de thermokachel naar aanleiding van de bereikte watertemperatuur.

9) Hoe vaak moet ik de vuurhaard reinigen?

Voor elke ontsteking, met een uitgeschakelde en koude kachel. NADAT U DE BUIZEN VAN DE WISSELAAR HEEFT GEREINIGD met behulp van de hand-greep (zie pag. 110).

10) Moet ik de pelletstank uitzuigen?

Ja, minstens eenmaal per maand en als de thermokachel langere tijd niet zal worden gebruikt.

11) Kan ik naast pellets andere brandstoffen verbranden?

NEE. De thermokachel is ontworpen om houtpellets met een doorsnede van 6 mm te verbranden. Ander materiaal kan schade aan de thermokachel verrichten.

12) Kan ik de thermokachel met een SMS aansteken?

Ja, door een kiezer aan te sluiten op de seriële poort op de achterkant van de thermokachel met behulp van de optionele kabel

CHECK LIST

Te integreren met een complete bestudering van het technische blad

Plaatsing en installatie

- Inbedrijfstelling uitgevoerd door de erkende technische bijstandsdienst die de garantie heeft uitgegeven.
- Afname lucht in de kamer
- Het rookkanaal/de schoorsteen worden uitsluitend voor de thermokachel gebruikt.
 - maximaal 3 bochten,
 - maximaal 2 meter horizontaal
- de rookafvoerbuizen zijn gemaakt van passend materiaal (inox staal is aanbevolen).
- in het geval van de doorgang van mogelijk brandbare materialen (bijv. hout) zijn alle voorzorgsmaatregelen ter voorkoming van brand getroffen.
- Het verwarmbaar volume is op passende wijze vastgesteld door rekening te houden met de efficiëntie van de verwarmingselementen
- Een bevoegd technicus heeft verklaard dat de hydraulische installatie overeenstemt met het Ministeriële Besluit 37, voorheen Wet 46/90.

Gebruik

- De gebruikte houtpellets (doorsnede 6 mm) hebben een goede kwaliteit en zijn niet vochtig (max. toegestane vochtigheid 8%).
- De vuurhaard en de asruimte zijn schoon en goed geplaatst.
- We raden u aan om elke dag de reinigingsstaven te benutten.
- De warmteuitwisselbuizen en de interne delen van de vuurhaard zijn schoon.
- Het rookkanaal is schoon.
- U heeft de hydraulische installatie laten ontlichten.
- De druk (gelezen op de drukmeter) is minstens 1,5 bar.

ONTHOUD dat u de VUURHAARD UITZUIGT VOORDAT U DE KACHELAANSTEEKT
Probeer de kachel nooit opnieuw aan te steken als dit eerder niet gelukt is. Leeg eerst de vuurhaard

OPTIES

TELE FOONSCHAKELAAR VOOR ONTSTE KING OPA FSTA ND

Het is mogelijk de thermokachel op afstand te laten ontsteken door uw Dealer te vragen een telefoonschakelaar op de seriële poort op de achterkant van de thermokachel aan te sluiten met behulp van het kabeltje (code 640560).

HYDRAULISCHE KITS

REINIGINGSACCESSOIRES



GlassKamin

Handig voor de reiniging van het keramiekglas



Aszuiger

Handig voor de reiniging van de haard.

Prezada senhora / prezado senhor

Agradecemos e damos-lhe os parabéns por terem escolhido o nosso produto.

Antes de utilizá-lo, pedimos que leia com atenção esta ficha, com a finalidade de aproveitar da melhor maneira e com segurança total, todas as suas performances.

Para maiores esclarecimentos ou outras necessidades, contactar o **REVENDEDOR** em que realizou a compra ou ver no nosso sítio na Internet www.edilkamin.com o item **CENTROS DE ASSISTÊNCIA TÉCNICA**.

OBSERVAÇÃO:

- Depois de desembalar o produto, assegurar-se que esteja em bom estado e que o conteúdo esteja completo (controlo remoto, empunhadura "mão fria" para abertura da porta interna, livro de garantia, luva, CD/ficha técnica, escova,, sais desumidificantes).

No caso de anomalias, dirigir-se logo ao revendedor onde fez a compra, a quem deve apresentar uma cópia do livrete de garantia e da nota fiscal da compra.

- Colocação em serviço/ensaios finais

Devem absolutamente ser realizados por um - Centro de Assistência Técnica - autorizado pela EDILKAMIN (CAT), caso contrário a garantia decai. A colocação em serviço da maneira descrita pela norma UNI 10683/2012 é constituída por uma série de operações de verificação realizadas com a caldeira térmica instalada com a finalidade de assegurar-se que o funcionamento do sistema este correcto e que o mesmo atenda às normativas.

No revendedor, no sítio www.edilkamin.com ou um telefonema grátis, poderá encontrar os dados do Centro de Assistência mais próximo.

- instalações incorrectas, manutenção realizada incorrectamente ou uso impróprio do produto eximirão a empresa produtora de todos os eventuais danos derivantes do uso.

- o número do talão de controlo, necessário para identificar a caldeira térmica, está indicado:

- na parte de cima da embalagem;
- no livrete de garantia que se encontra dentro da fornalha;
- na placa de identificação colocada na parte de trás do aparelho;

Esta documentação deve ser guardada para identificação, junto com a nota fiscal de compra, e os seus dados deverão ser comunicados por ocasião de eventuais pedidos de informações, e colocados a disposição no caso de eventuais intervenções de manutenção;

- os detalhes representados são gráfica e geometricamente indicativos;.

A subscrita EDILKAMIN S.p.A. com sede legal em Via Vincenzo Monti 47 - 20123 Milão - Nif e Núm. IVA 00192220192

Declara sob a própria responsabilidade que:

As caldeiras térmicas a pellet abaixo indicada é em conformidade com o Regulamento EU 305/2011 (CPR) e a Norma Europeia harmonizada EN 14785:2006

CALDEIRAS TÉRMICAS A PELLETS, com marca comercial ITALIANA CAMINI denominada NELLY PIU'

Nº de SÉRIE:	Ref. Placa dados	Declaração de desempenho (DoP - EK 123):	Ref. Placa dados
--------------	------------------	--	------------------

Declara também que:

As caldeiras térmicas a pellet de madeira NELLY PIU' atendem aos requisitos das directivas europeias:

2006/95/CE - Directiva de Baixa Tensão;

2004/108/CE - Directiva da Compatibilidade Electromagnética.

A EDILKAMIN S.p.A. exime-se de qualquer responsabilidade por mau funcionamento da aparelhagem no caso de substituição, montagem e/ou modificações não realizadas por pessoal da EDILKAMIN, sem autorização da subscrita.

INFORMAÇÕES PARA A SEGURANÇA

ESTA CALDEIRA TÉRMICA NUNCA DEVE FUNCIONAR SEM ÁGUA NO SISTEMA.

UMA EVENTUAL ACTIVAÇÃO “A SECO” COMPROMETERÁ A CALDEIRA TÉRMICA.

ESTA CALDEIRA TÉRMICA DEVE FUNCIONAR COM PRESSÃO DE APROXIMADAMENTE 1,5 BAR.

- Esta caldeira térmica foi projectada para aquecer água mediante a combustão automática de pellets na fornalha.
 - Este aparelho não é destinado a ser usado por pessoas, inclusive crianças, com capacidades físicas, sensoriais ou mentais reduzidas. As crianças devem ser sob vigilância para assegurar-se que não brinquem com o aparelho.
 - Os riscos principais derivados do uso da caldeira térmica são ligados a um não respeito das normas de instalação ou a um contacto directo com as partes eléctricas em tensão (internas) ou a um contacto com o fogo e partes quentes (vidro, tubos, saída de ar quente) à introdução de substâncias estranhas, a combustíveis não recomendados, a uma manutenção incorrecta ou o accionamento repetido da tecla de acendimento sem se ter esvaziado o cadinho.
 - No caso de não funcionamento de peças, esta caldeira térmica é equipada com dispositivos de segurança que garantem que se desligue, que se deve deixar actuar sem intervir.
 - Para um funcionamento regular, a instalação deve ser realizada a respeitar as instruções desta ficha. Durante o funcionamento a porta não ser aberta: a combustão é, de facto, gerida automaticamente e não há necessidade de qualquer intervenção.
 - Utilizar como combustível apenas pellet de madeira de 6 mm. de diâmetro de óptima qualidade e certificado.
 - Em nenhum caso substâncias estranhas podem ser deitadas à fornalha ou ao depósito.
 - Para a limpeza da canalização da fumaça (troço de tubos que liga o bocal da saída da fumaça da caldeira térmica ao tubo de evacuação da fumaça) não devem ser utilizados produtos inflamáveis.
 - Não limpar a quente.
 - As partes da fornalha e do depósito devem ser aspiradas apenas por aspirador de pó e a FRIO.
 - O vidro pode ser limpo a FRIO com um produto apropriado aplicado com um pano.
 - A caldeira térmica não deve funcionar com a porta aberta, com o vidro quebrado ou com a porta para carregamento de pellet aberta.
 - Não deve ser utilizada como escada ou como base de apoio.
 - Não apoiar a roupa directamente na caldeira térmica para secar. Eventuais estendais ou objectos similares devem ser colocados perto da caldeira térmica a uma distância de segurança (**perigo de incêndio**).
 - Assegurar-se que a instalação e a 1ª colocação em funcionamento sejam realizadas por um CAT (centro de assistência técnica) habilitado pela Edilkamin, segundo as indicações da presente ficha; condições aliás indispensáveis para a validação da garantia.
 - Durante o funcionamento da caldeira térmica, os tubos de evacuação da fumaça e a porta interna chegam a altas temperaturas (não tocá-los sem luvas apropriadas).
 - Não colocar objectos sensíveis ao calor nas proximidades da caldeira térmica.
 - NUNCA usar combustíveis líquidos para acender o fogo ou reavivar brasas.
 - Não tapar as aberturas de ventilação no lugar da instalação, nem as entradas de ar à caldeira térmica.
 - Não molhar a caldeira térmica, não aproximar as mãos molhadas às peças eléctricas.
 - Não introduzir reduções nos tubos de evacuação de fumaça.
 - Esta caldeira térmica deve ser instalada em um local adequado para a prevenção de incêndio e servido por todos os fornecimentos (alimentação e evacuação) necessários para um funcionamento correcto e seguro do equipamento.
 - Esta caldeira térmica deve ser mantida num ambiente com temperatura superior a 0°C.
 - Usar oportunamente eventuais aditivos contra o congelamento da água do sistema.
 - Caso a água para encher ou completar seja de dureza superior a 35°F, utilizar um amaciador. Para sugestões, consultar a norma UNI 8065-1989 (Tratamento da água nos sistemas térmicos de uso civil).
- NO CASO DE FALHA NA COLOCAÇÃO EM FUNCIONAMENTO, NÃO A REPETIR ANTES DE ESVAZIAR O CADINHO.**

CARACTERÍSTICAS

Esta caldeira térmica utiliza como combustível pellets, constituídos por pequenos cilindrinhos de madeira prensada, cuja combustão é gerida electronicamente.

A salamandra a água consegue aquecer água para alimentar o sistema de aquecimento (radiadores, aquecedores de toalhas, painéis radiantes para pavimento) através dos kits opcionais e, além disso, produz ar quente, através de um ventilador, para aquecer o local de instalação.

O depósito de combustível (A) está situado na parte traseira da caldeira térmica. Enche-se o depósito pela tampa na parte de trás do tampo.

O combustível (pellets) é apanhado do depósito (A) e, mediante um parafuso sem fim (B) activado por um motorreductor (C) e depois, deste passa ao cadinho de combustão (D).

Os pellets acendem-se mediante ar aquecido por uma resistência eléctrica (E) e aspirado no cadinho.

O ar para a combustão provém do local (em que deve haver uma entrada de ar) pelo extractor de fumaça (F).

A fumaça produzida pela combustão é extraída da fornalha pelo próprio extractor de fumaça (F), e evacuado pelo bocal (G) situado na zona baixa atrás da caldeira térmica.

As cinzas caem abaixo e aos lados do cadinho onde há alojado um tabuleiro para as cinzas que devem periodicamente ser retiradas com a ajuda de aspirador de pó, a frio.

A água quente produzida pela caldeira térmica é enviada através do circulador incorporado na própria caldeira térmica até o circuito do sistema de aquecimento.

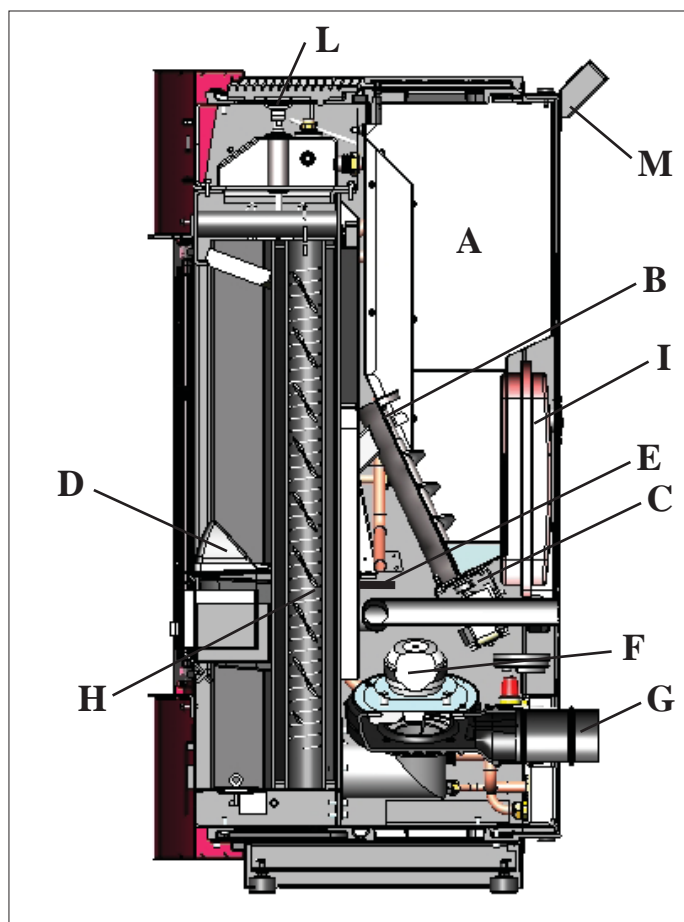
A salamandra a água foi projetada para o funcionamento com vaso de expansão fechado (I).

A quantidade de combustível, a extracção da fumaça/a alimentação de ar comburente, e a activação do circulador são reguladas mediante uma placa electrónica com a finalidade de obter-se uma combustão de alto rendimento e baixas emissões. No tampo há instalado o painel sinóptico (M) para a gestão e a visualização de todas as fases de funcionamento.

As fases principais também podem ser geridas pelo controlo remoto.

A limpeza dos tubos permutadores é efetuada através dos “turbuladores” (H) manobrados com a empunhadura (L).

Esta caldeira térmica é equipada, atrás, com uma tomada serial para ligação (mediante um cabo opcional cód. 640560) a dispositivos de activação remota (nomeadamente: combinadores telefónicos, cronotermóstatos etc.).



Modos de funcionamento

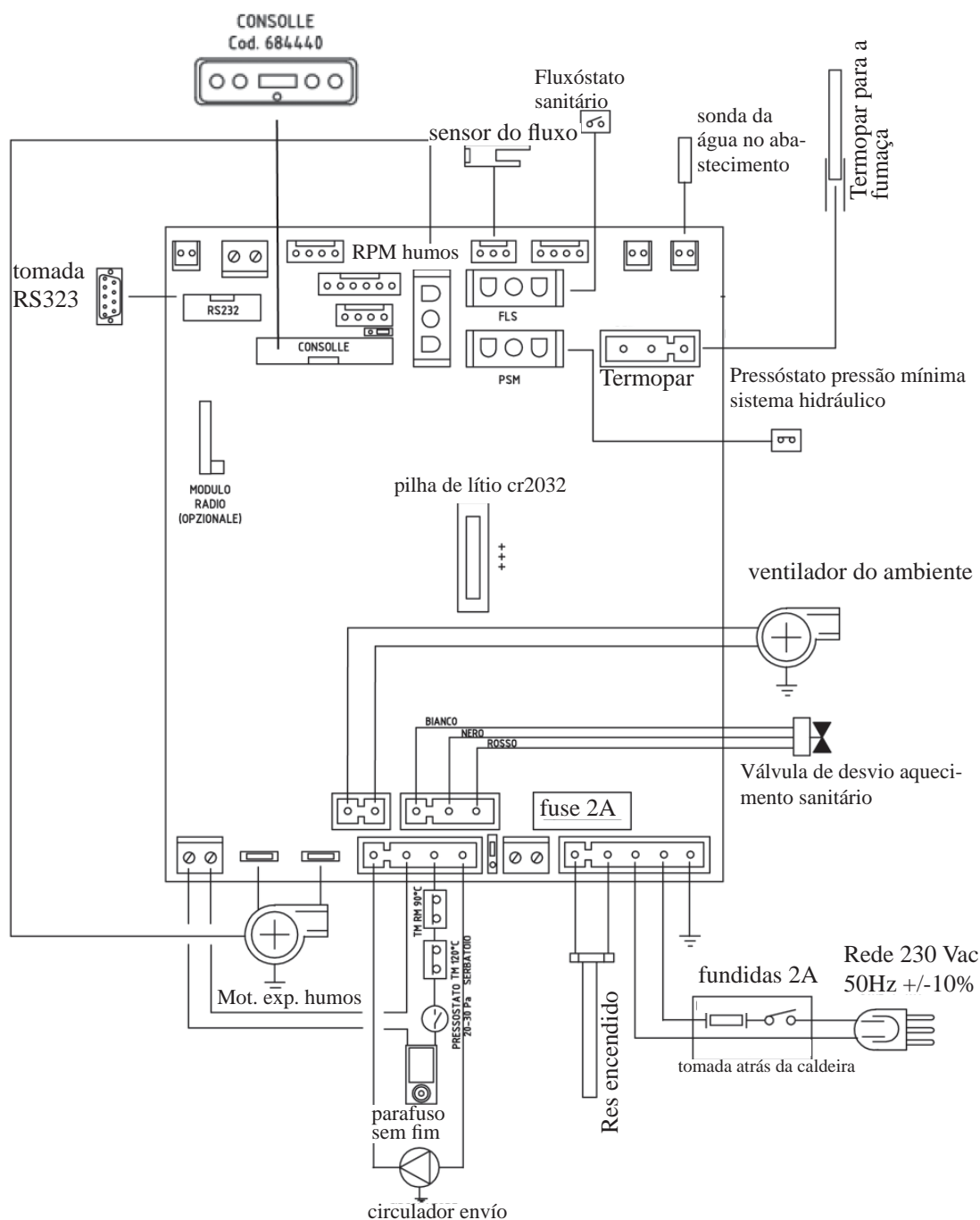
(para maiores detalhes, ver a pág. 125).

No painel configura-se a temperatura da água necessária ao sistema (é aconselhada uma média de 70°C) e a caldeira térmica manual ou automaticamente modulará a potência para chegar-se a esta temperatura.

Para sistemas pequenos é possível fazer activar a função Eco (para a caldeira térmica acender-se e apagar-se em função da temperatura pedida para a água).

CARACTERÍSTICAS

• PLACA ELECTRÓNICA



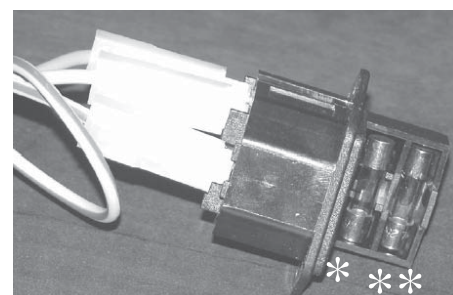
PORTA SERIAL

Para a saída serial RS232 e usando um cabo adequado (cód. 640560) é possível pedir a um CAT a instalação de um opcional para verificar os acendimentos e os apagamentos, nomeadamente: combinador telefónico, termóstato do ambiente.

BATERIA DE RESERVA

Na placa electrónica há uma bateria de reserva (tipo CR 2032 de 3 Volts). O seu mau funcionamento (não considerável como um defeito do produto, mas sim um desgaste normal) é indicado pelas escritas "Control. Bateria". Para maiores referências, contactar o CAT que colocou em funcionamento a 1ª vez.

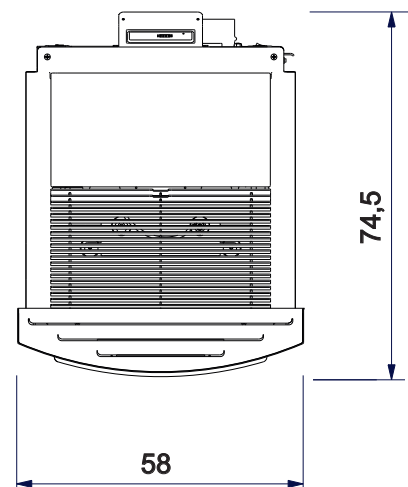
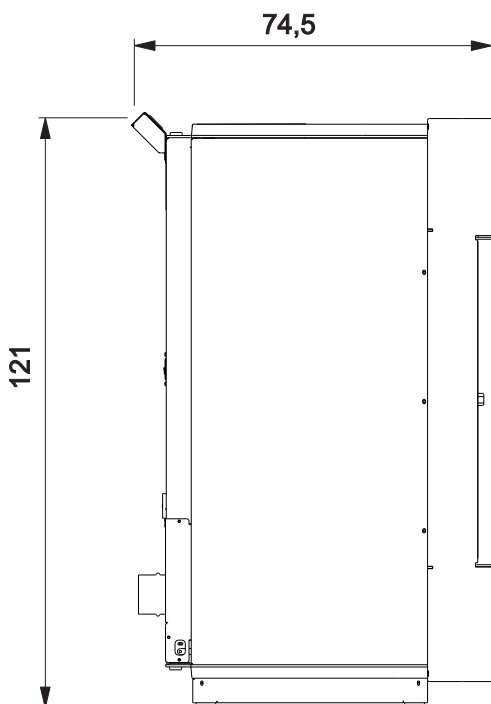
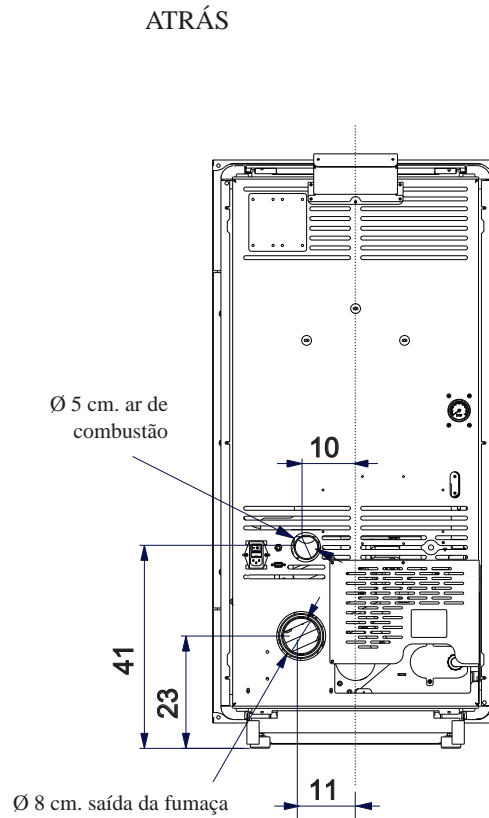
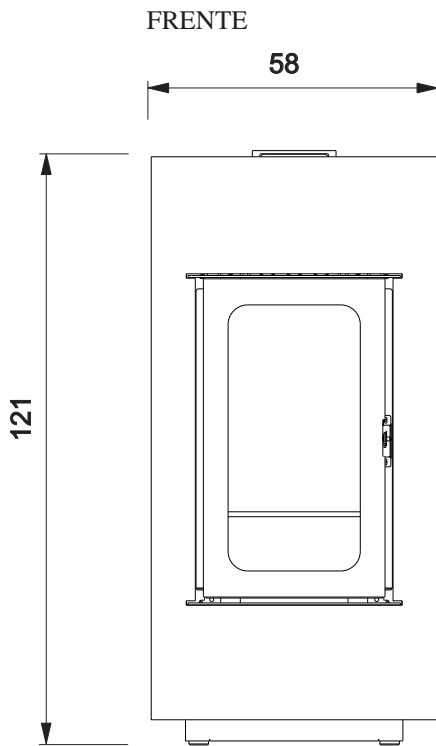
FUSÍVEIS na tomada com interruptor situada atrás da caldeira térmica, há introduzidos dois fusíveis, dos quais um funcional (*) e o outro de reserva (**).



DIMENSÕES E ACABAMENTOS

CALDEIRA TÉRMICA NELLY ESTÁ DISPONÍVEL COM PARTE FRONTAL EM AÇO, EM DUAS VARIANTES DE COR:

- aço pergaminho
- aço bordeaux



CARACTERÍSTICAS

CARACTERÍSTICAS TERMOTÉCNICAS nos termos da EN 14785

	Potência nominal	Potência Reduzida	
Capacidade térmica queimada	32,5	9,5	kW
Potência térmica	30	9	kW
Potência térmica emitida à água	25	6,5	kW
Potência térmica emitida ao ambiente	5	2,5	kW
Rendimento / Eficiência	92,2	94,2	%
Emissão CO (13% O ₂)	0,006	0,049	%
Temperatura dos fumos	137	76	°C
Consumo combustível	6,8	2	kg/h
Tiragem mínima	12 - 5	10 - 3	Pa
Capacidade depósito	40		kg
Conteúdo água	35		Litros
Pressão máxima exercício água	1,5		bar
Temperatura máxima exercício água	80		°C
Autonomia	5	19	horas
Volume aquecível *	780		m ³
Diâmetro conduto fumos (macho)	80		mm
Diâmetro conduto tomada de ar (macho)	50		mm
Peso com embalagem	300		kg

DADOS TÉCNICOS PARA DIMENSIONAMENTO DO CONDUTO PARA FUMOS

	Potência nominal	Potência Reduzida	
Potência térmica	30	9	kW
Temperatura dos fumos	165	91	°C
Tiragem mínima	0 - 5		Pa
Caudal de fumos	21	9,4	g/s

* O volume aquecido é caculado considerando um isolamento da caixa como de L 10/91 e sucessivas alterações e um pedido de calor de 33 Kcal/m³ hora.

CARACTERÍSTICAS ELÉCTRICAS

Alimentação	230Vac +/- 10% 50 Hz
Interruptor on/off	si
Potência absorvida média	120 -150 W
Potência absorvida em ligação	320 W
Frequência controlo remoto	Infravermelho 38 khz
Protecção da alimentação geral	Fusível T2A, 250 Vac 5x20
Protecção da ficha electrónica	Fusível T2A, 250 Vac 5x20

Obs.

- 1) ter em consideração que os aparelhos externos podem provocar disturbo ao funcionamento da ficha electrónica.
- 2) atenção: intervenções nos componentes em tensão, manutenção e/ou controlos devem ser efectuados por pessoal qualificado.
(Antes de efectuar qualquer tipo de manutenção, desintroduzir o aparelho da rede de alimentação eléctrica)

Os dados indicados acima são indicativos e foram obtidos na fase de certificação junto ao organismo notificado.
EDILKAMIN s.p.a. reserva-se de alterar sem pré-aviso os produtos e a sua opinião.

CARACTERÍSTICAS

• COMPONENTES - DISPOSITIVOS DE SEGURANÇA E DETECÇÃO

Termopar da fumaça.

Situado na descarga de fumaça, lê a temperatura da mesma. Regula a fase de acendimento e, caso a temperatura esteja demasiado baixa ou demasiado alta, inicia uma fase de bloqueio.

Sensor do fluxo de ar.

Situado na canalização de aspiração, intervém e bloqueia a caldeira térmica, quando o fluxo do ar comburentes estiver incorrecto; portanto, com consequentes riscos de problemas de depressão no circuito da fumaça.

Sonda de leitura da temperatura da água.

Lê a temperatura da água na caldeira térmica e envia as informações à placa, para a gestão da modulação da potência da caldeira térmica.

Caso a temperatura esteja demasiado alta, é iniciada uma fase de bloqueio.

Termóstato de segurança para temperaturas excessivas da água

Lê a temperatura da água na caldeira térmica. No caso de temperatura demasiado alta, interrompe a alimentação eléctrica do motorreductor. Em caso de intervenção do termostato, esse deverá ser restabelecido por meio do botão de emergência vermelho posicionado no lado posterior da caldeira térmica (A - fig. 1).

Resistência eléctrica

Provoca o início da combustão dos pellets. Permanece ligada até a chama acender-se. É uma peça sujeita a desgaste.

Extractor de fumaça

“Empurra” a fumaça ao tubo de evacuação e, mediante depressão apanha ar para a combustão.

Pressostato

Inserido na zona de aspiração de fumaça, intervém em caso de depressão no circuito de fumaça (ex: tubo de evacuação de fumaça) interrompendo a queda do pellet. Bloqueia o carregamento de pellet, provocando o desligamento da caldeira térmica.

Termóstato de segurança do parafuso sem fim.

Situado no sistema de carregamento de pellets do depósito. Intervém caso a temperatura no interior da caldeira térmica seja demasiado elevada. Bloqueia o carregamento de pellets e provoca o desligamento da caldeira térmica.

Vaso de expansão fechado

“Absorve” as variações de volume da água contida na caldeira térmica, por efeito do aquecimento.

É necessário que um técnico térmico avalie a necessidade de integrar o vaso existente com mais um, em função do conteúdo total da água do sistema!

Motorreductor

Activa o parafuso sem fim para possibilitar o transporte dos pellets desde o depósito até o cadinho.

Manómetro

Posicionada atrás da caldeira térmica (B -fig. 1), possibilita ler a pressão da água.

Com a caldeira térmica a funcionar, a pressão aconselhada é de 1,5 bar.

Pequena válvula de respiro

Inserida na parte superior debaixo da grelha do tampo dianteiro (ver a pág. 124 - fig. 2), possibilita “purgar” o ar que eventualmente haja durante o carregamento da água no interior da caldeira térmica.

Pressóstato água:

Situado no circuito hidráulico, intervém bloqueando a caldeira quando a pressão do sistema é baixa.

Verificar que não existam perdas e, em seguida, restabelecer a pressão correta do sistema carregando água pelo respetivo circuito.



fig. 1

OBS.:

NO CASO DE BLOQUEIO, A CALDEIRA TÉRMICA VISUALIZA O MOTIVO E GUARDA NA MEMÓRIA QUE HOVE UM BLOQUEIO.

INSTALAÇÃO

A ligação hidráulica deve ser realizada por pessoal qualificado que possa emitir uma declaração de conformidade segundo o D. M. 37 nos termos da L. 46/90.

Todas as leis locais e nacionais e as Normas Europeias devem ser atendidas na instalação e no uso do aparelho.

Na Itália referir-se à norma UNI 10683/, além das eventuais indicações regionais ou das autoridades locais de saúde.

Em todo o caso é indispensável referir-se às leis em vigor em cada país. No caso de instalação em um condomínio, pedir previamente o parecer do administrador.

CONTROLO DE COMPATIBILIDADE COM OUTROS DISPOSITIVOS

Em Itália a caldeira térmica NÃO deve ser instalada num mesmo ambiente em que haja equipamento de aquecimento a gás do tipo B (p. ex.: caldeiras a gás, caldeiras e equipamento dotados de exaustores) porque a caldeira térmica poderá causar depressão no ambiente e comprometer o funcionamento de tal equipamento ou sofrer influências do mesmo.

VERIFICAÇÃO DA LIGAÇÃO ELÉCTRICA (posicionar a tomada eléctrica em um ponto de fácil acesso).

Esta caldeira térmica é fornecida com um cabo de alimentação eléctrica a ser ligado a uma tomada de 230 V. 50 Hz., preferivelmente com interruptor magnetotérmico.

A instalação eléctrica deve ser de acordo com as normas; verificar particularmente a eficiência do circuito de ligação à terra.

A linha de alimentação deve ser de diâmetro adequado para a potência da caldeira térmica.

A não eficiência do circuito de ligação à terra provoca mal funcionamento pelo qual a Edilkamin não poderá ser a carga da mesma.

DISTÂNCIAS DE SEGURANÇA DE ANTI-INCÊNDIO E POSICIONAMENTO

Para um funcionamento correcto, a caldeira térmica deve estar posicionada de maneira nivelada. Verificar a capacidade portante do pavimento.

Esta caldeira térmica deve ser instalada a respeitar as seguintes condições de segurança:

- distância mínima dos lados e atrás de 10 cm. de materiais mediamente inflamáveis.

- à frente da caldeira térmica não pode haver colocados materiais mediamente inflamáveis a menos de 80 cm.

- se a caldeira térmica for instalada sobre um pavimento inflamável deve ser interposta uma placa de material isolante ao calor pelo menos 20 cm. salientes nos lados e 40 cm. à frente. Caso não seja possível providenciar as distâncias acima indicadas, será necessário implementar outras providências técnicas e de alvenaria para evitar quaisquer de incêndio. No caso de contacto com uma parede de madeira ou outro material inflamável, será necessário isolar o tubo de descarga da fumaça envolvendo-a em fibra cerâmica ou outro material de características equivalentes.

ENTRADA DO AR (a ser realizada impreterivelmente)

É indispensável que o cómodo em que a caldeira térmica for colocada uma entrada de ar a medir pelo menos 80 cm² de maneira a garantir a substituição do ar consumido pela combustão. Em alternativa, é possível apanhar o ar para a caldeira térmica directamente do exterior mediante um prolongamento de aço do tubo de 5 cm. de ϕ situado nas costas da própria caldeira térmica. O tubo deve medir menos de 1 metro de comprimento e não deve ter curvas; deve terminar com um troço a 90° graus virado para baixo ou com uma protecção contra o vento. Em todo o caso, ao longo de todo o percurso à conduta da entrada de ar deve ser garantido um vão livre de pelo menos 12 cm². O terminal externo da conduta da entrada de ar deve estar protegido por uma rede mosquiteira que não reduza o vão de passagem útil para menos de 12 cm².

DESCARGA DA FUMAÇA

O sistema de descarga deve ser único para a caldeira térmica (não são admitidas descargas pelo tubo de evacuação da fumaça comum com outros dispositivos).

A descarga da fumaça realiza-se pelo tubo de 8 cm. de diâmetro situado atrás. Deve ser prevista uma junção em "T" com tampa para recolha da condensação no início do troço vertical.

A descarga da fumaça deve estar ligada ao exterior mediante tubos de aço certificados EN 1856.

Toda a tubulação deve ser vedada hermeticamente e, se necessário, isolada.

Para a vedação dos diversos elementos que constituem a tubulação, é necessário utilizar materiais resistentes às altas temperaturas (silicone ou betumes para altas temperaturas).

O único troço horizontal admitido pode medir até 2 m. de comprimento. É possível haver no máximo 3 curvas com amplitude máx. de 90° (relativamente à vertical).

É necessário haver (caso a descarga não seja introduzida em um tubo de evacuação da fumaça) um troço vertical e um terminal contra o vento (referência UNI 10683).

A conduta vertical pode ser no interior ou no exterior ao prédio. Se a canalização da fumaça (troço de tubo que vai desde a caldeira térmica até o tubo de evacuação da fumaça) inserir-se em um tubo de evacuação da fumaça existente, este último deve ser autorizado para combustíveis sólidos.

Caso o diâmetro do tubo de evacuação da fumaça existente seja maior de 150 mm., será necessário rectificá-lo entubando no mesmo tubos de diâmetros e materiais idóneos (p. ex.: de aço e 80 mm. de ϕ). Caso a canalização da fumaça seja exterior ao prédio, deverá ser isolado. Deve ser possível inspecionar todos os troços da conduta da fumaça; e, caso não possam ser desmontados, deve haver aberturas para inspecção da limpeza.

Esta caldeira térmica foi projectada para funcionar com qualquer condição climática. No caso de condições particulares, tais como vento forte, poderão intervir os sistemas de segurança que levarão ao desligamento da caldeira térmica. Neste caso não deixar o aparelho funcionar com os dispositivos de segurança desabilitados, caso este problema persista contactar o Centro de Assistência Técnica.

CASOS TÍPICOS

Fig. 1

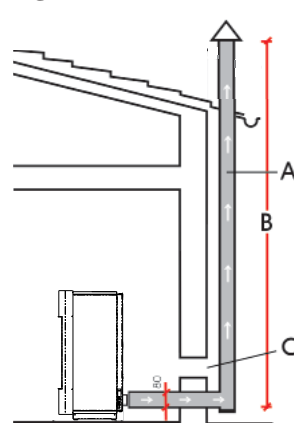
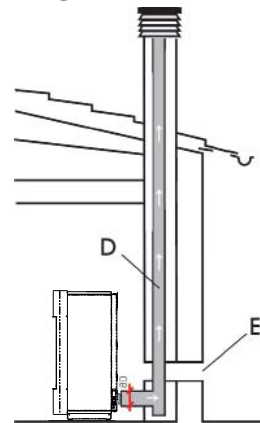


Fig. 2



- A: tubo de evacuação da fumaça de aço com isolamento
- B: altura mínima 1,5 m. e, em todo o caso, acima da altura do algeroz do telhado
- C-E: entrada de ar do ambiente exterior (vão passante mínimo de 80 cm²)
- D: tubo de evacuação da fumaça de aço, no interior do tubo de evacuação da fumaça existente nas paredes.

TOPO DO CHAMINÉ

As características fundamentais são:

- secção interior na base igual à do tubo de evacuação da fumaça;
- secção de saída não menor do duplo do tubo da fumaça;
- posição em pleno vento, acima do tampo da cumeeira do telhado e fora das zonas de refluxo.

INSTRUÇÕES PARA O USO

1º colocação em funcionamento/ensaios finais aos cuidados de um Centro de Assistência Técnica (CAT) autorizado pela Edilkamin.

A colocação em serviço deve ser realizada da maneira prescrita pela norma UNI 10683.

Esta norma indica as operações de controlo a serem realizadas no lugar, com a finalidade de assegurar o correcto funcionamento do sistema.

A assistência técnica da Edilkamin (CAT) também será encarregada pela calibragem da caldeira térmica em função do tipo de pellet e das condições de instalação (p. ex: características do tubo de evacuação de fumaça).

A colocação em serviço pela CAT é indispensável para activar a garantia.

O CAT também deverá:

- Assegurar-se que a instalação hidráulica seja realizada correctamente e esteja equipada com um de vaso de expansão suficiente para garantir a sua segurança.

A presença de um vaso incorporado na caldeira térmica NÃO garante uma protecção apropriada para as dilatações térmicas às quais a água é submetida no interior do sistema. Portanto, o instalador deverá avaliar a eventual necessidade de um vaso de expansão adicional, em função do tipo de sistema servido.

- Alimentar electricamente a caldeira térmica e realizar os ensaios finais a frio.

- Encher o sistema pela torneira de carregamento (é recomendável não ultrapassar a pressão de 1,5 bar).

Durante a fase de carregamento fazer “purgar” a bomba e a torneira de purga.

Durante os primeiros funcionamentos pode-se sentir odor de tinta que desaparecerá em breve tempo.

Antes de colocar em funcionamento, em todo o caso, será necessário verificar:

- ==> A instalação correcta.
- ==> A alimentação eléctrica.
- ==> O fechamento da porta, que deve ser hermético
- ==> A limpeza do cadinho.
- ==> A presença no display da indicação de standby (hora e temperatura configuradas).

CARREGAMENTO DE PELLETS NO DEPÓSITO

A tampa do depósito abre-se e fecha-se mediante o sistema prático klik-clak mediante uma ligeira pressão na parte dianteira da tampa de ferro gusa * (fig. 1).

ATENÇÃO:

Caso no carregamento a caldeira térmica esteja a funcionar e, portanto, esteja quente, utilizar as luvas apropriadas fornecidas

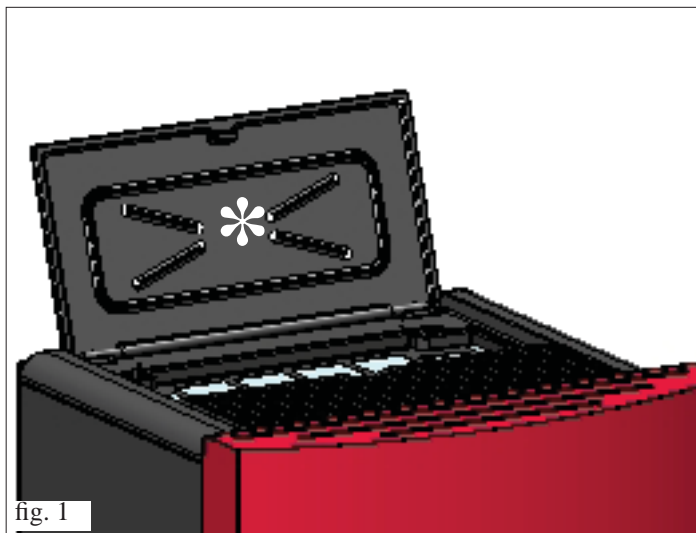


fig. 1

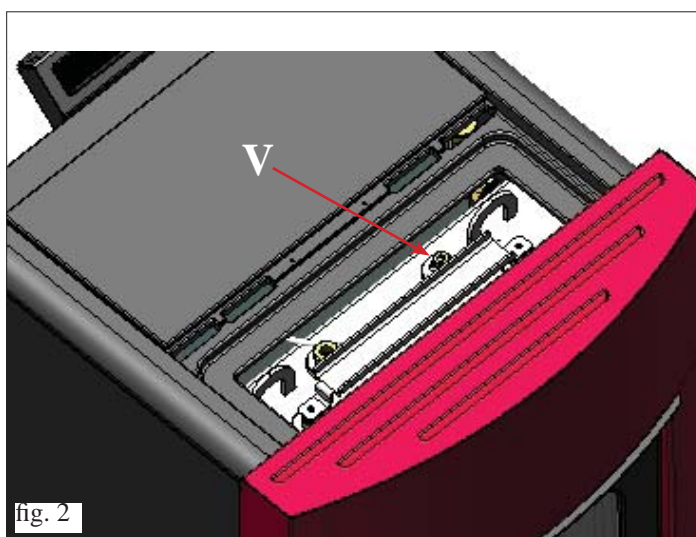


fig. 2

Atenção:

Na fase da primeira colocação em funcionamento, realizar uma operação de purga do ar e da água mediante a pequena válvula manual (V - fig. 2) inserida embaixo da grelha do tampo dianteiro. **Esta operação também deve ser repetida durante os primeiros dias de utilização** e caso o sistema tenha sido mesmo apenas parcialmente recarregado. A presença de ar nas condutas não possibilita um bom funcionamento.

Para facilitar as operações de respiro, a válvula é fornecida com tubos de borracha.

OBSERVAÇÃO sobre o combustível.

Estas caldeiras térmicas foram projectadas e programadas para queimar pellets de madeira de aproximadamente 6 mm. de diâmetro.

O pellet é um combustível no formato de pequenos cilindrinhos, obtidos mediante prensagem de serradura, de alto valor, sem utilizar adesivos nem materiais estranhos.

É comercializado em saquetas de 15 Kg. Para NÃO comprometer o funcionamento da caldeira térmica é indispensável NÃO queimar outro material. A utilização de outros materiais (inclusive lenha), detectável mediante análise de laboratório, acarreta a decadência da garantia.

A EDILKAMIN projectou, aprovou em ensaios e programou os próprios produtos para garantir as melhores performances com pellets das seguintes características:

diâmetro: 6 milímetros
comprimento máximo: 40 mm.

humidade máxima: 8 %

rendimento calórico: 4300 kcal/kg pelo menos

O uso de pellets com diferentes características acarreta a necessidade de uma calibragem específica da caldeira térmica, análoga à que o CAT (centro de assistência técnica) realiza na 1ª colocação em funcionamento.

O uso de pellets não idóneos pode provocar: diminuição do rendimento; anomalias no funcionamento; bloqueios por causa de entupimentos, sujidade no vidro, não combustão, ...

Uma simples análise do pellet pode ser realizada visualmente:

Bom: liso, comprimento regular, pouco poeirento.

Má qualidade: com rachaduras longitudinais e transversais, muito poeirento, comprimento muito variável e presença de corpos estranhos.

INSTRUÇÕES DE USO

PAINEL SINÓPTICO



INDICAÇÃO DO DISPLAY

OF	Fase de desligamento em curso, dura cerca de 10 minutos enquanto a bomba gira até ao alcance da temperatura de desligamento configurada (geralmente 40° C).
ON AC	Caldeira térmica na primeira fase de acendimento, carregamento de pellet e espera do acendimento da chama
ON AR	Caldeira térmica na segunda fase de acendimento, aquecimento do corpo da caldeira e início da combustão
Burn	Caldeira em fase de limpeza/fase de acendimento
ON PH	Caldeira em fase de aquecimento/permutador de água
P1-P2-P3-P4-P5	Nível de potência modulada automaticamente
50....80°C	Nível da temperatura da água desejado ao envio do sistema
Pu	Limpeza automática do recipiente do forno em curso
PROG	Menu timer para a programação semanal
SET	Menu para a configuração do relógio
SF	Stop Chama: bloqueio do funcionamento em razão de provável exaustão do pellet
AF	Acendimento Falho: bloqueio do funcionamento por falta de acendimento
CP-TS-PA	Menu de controlo à disposição exclusivamente dos CAT (Centros de Assistência Técnica)
H1.....H9	Sistema em alarme, o número identifica a causa do alarme
AIR	menu regulação ventilação

Quando a caldeira térmica está em stand-by, visualiza-se no display a escrita OF e a temperatura configurada.

ABASTECIMENTO PARAFUSO SEM FIM.

O abastecimento da conduta de transporte do pellet (parafusos sem fim) é necessário em caso de caldeira nova (na primeira fase de aquecimento) ou quando a caldeira fica completamente sem pellet.

Para ativar tal abastecimento, pressionar simultaneamente as teclas



, visualiza-se no display a escrita "RI".

A função de abastecimento termina automaticamente após 240" ou

quando a tecla  for pressionada.



Tecla ACENDIMENTO/DESLIGAMENTO também serve para confirmar/sair



Tecla de seleção: acesso menu regulações (pressionar por 2 segundos).



Tecla para DIMINUIR a temperatura e para voltar para trás do dado selecionado.



Tecla para AUMENTAR a temperatura e para ir para frente do dado selecionado.



Indica o funcionamento do circulador (bomba).



Indica o funcionamento do motorreductor de carregamento de pellet.



Indica que se está operando no menu parâmetros (somente CAT).



Indica timer ativo, foi escolhida uma programação horária automática.




Indica o funcionamento do ventilador

INSTRUÇÕES DE USO

ACENDIMENTO

Com a caldeira térmica em stand-by (após verificar se o reci-


piente do forno está limpo), pressionar a tecla  a qual dá início ao procedimento de acendimento.

No display, visualiza-se a escrita “ON AC” (início combustão); superados alguns ciclos de controlo e sucessivamente ao se verificar o acendimento do pellet, no display visualiza-se a escrita “ON AR” (acendimento aquecimento).

Esta fase durará por alguns minutos, permitindo o término correto do acendimento e o aquecimento do permutador da caldeira térmica.

Passados alguns minutos, a caldeira térmica passará à fase de aquecimento, indicando no display a escrita “burn” e sucessivamente na fase de trabalho, são indicadas a temperatura da água de envio configurada pelo utilizador e a potência escolhida pelo sistema modulante automático.

DESLIGAMENTO

Pressionando a tecla , a caldeira térmica acesa inicia a fase de desligamento, que prevê:

- Interrupção da queda do pellet.
- Exaustão do pellet presente no recipiente do forno, mantendo ativo o ventilador de fumos (geralmente por 10’).
- Arrefecimento do corpo da caldeira, mantendo ativa a bomba até ao alcance da temperatura de parada.
- A indicação “OF” no display, juntamente com os minutos que faltam para o encerramento do desligamento.

Durante a fase de desligamento, não será possível reacender a caldeira térmica.


Ao concluir a fase de desligamento, o sistema entra automaticamente na modalidade stand-by.

FUNCIONAMENTO AUTOMÁTICO

É necessário que o utilizador configure a temperatura da água de envio do sistema, temperatura que será avaliada em relação à tipologia e à dimensão do sistema, considerando também a temperatura atmosférica relacionada à estação de uso.

A caldeira térmica, autonomamente, modula as potências em função da diferença entre a temperatura configurada (configurada no display) e a temperatura detectada pela sonda da água. Ao alcançar a temperatura desejada, a estufa funcionará no mínimo, com a potência 1.

É possível aumentar a temperatura da água de envio desejada,

pressionando a tecla ,

ou diminui-la pressionando a tecla .

Visualiza-se alternativamente no display a temperatura desejada e a potência que é escolhida automaticamente pelo sistema eletrónico modulante.

FUNÇÃO ECONOMY

Função adequada na presença de instalações da caldeira a água em sistemas de pequenas dimensões ou quando o funcionamento na potência mínima provoca um aquecimento excessivo.

Esta função, gerida automaticamente, permite desligar a caldeira ao ultrapassar a temperatura de envio configurada.

Quando a temperatura de envio volta a descer abaixo do valor configurado, a caldeira volta a acender-se automaticamente.

Solicitar a eventual ativação desta função ao CAT no momento do primeiro acendimento.

Quando a função ECONOMY está ativa, no visor surge após outras informações a escrita “Econ”

FUNÇÃO ATIVAÇÃO REMOTA (porta AUX)

Por meio de um cabo de conexão específico (cód. 640560), é possível acender/desligar a caldeira térmica utilizando um dispositivo remoto como um ativador eletrónico GSM, um termostato ambiente, uma válvula em zonas, ou um dispositivo com contato limpo que possua a seguinte lógica:

Contato aberto = caldeira térmica desligada

Contato fechado = caldeira térmica acesa

A ativação e a desativação ocorre com 10” de atraso a partir da transferência do último comando.

Em caso de conexão da porta de ativação remota, também será possível acender e desligar a caldeira térmica a partir do painel de comandos; a caldeira térmica será ativada sempre respeitando a última ordem recebida, seja essa de acendimento ou desligamento.

IMPORTANTE:

Em caso de utilização desta função de ativação remota, desacoplar o cabo de ligação remoto através de um relé se a distância entre o dispositivo remoto e a caldeira ultrapassar o comprimento do cabo cód. 640560 (1,5 m).

Na folha de instruções do cabo de ligação encontram-se instruções mais detalhadas.

REGULAÇÃO VENTILAÇÃO

A salamandra a água dispõe de um sistema de ventilação ambiente; para regular a ventilação pretendida proceder tal como indicado.

Pressionar brevemente a tecla SET: acede-se ao menu AIR, com as teclas +/- é possível selecionar estas diferentes modalidades de ventilação:

AUTO: a ventilação é regulada automaticamente em função da potência fornecida pela salamandra a água

OFF: ventilação em stand-by

FAN1: regulação manual da ventilação a 20%

FAN2: regulação manual da ventilação a 40%

FAN3: regulação manual da ventilação a 60%

FAN4: regulação manual da ventilação a 80%

FAN5: regulação manual da ventilação a 100%

Depois de selecionada a configuração pretendida, caso não seja pressionada qualquer tecla por 5 segundos, o sistema sai automaticamente do menu AIR, guardando a última configuração visualizada no display.

INSTRUÇÕES DE USO

CONFIGURAÇÃO: RELÓGIO E PROGRAMAÇÃO SEMANAL



Pressionar por 2" a tecla SET, entra-se no menu de programação e aparece no display a escrita "TS".

Pressionar as teclas   até visualizar "Prog" e pressionar SET.

Pressionando as teclas   é possível selecionar as seguintes configurações:


- **Pr OF:** Habilita ou desabilita completamente o uso do timer.


Para ativar o timer pressionar a tecla SET e configurar "On"

com as teclas  , para desativá-lo, configurar "OFF", confirmar a configuração com a tecla SET, para sair da programação, pressionar a tecla ESC.



- **Set:** permite configurar a hora e o dia atual.

Para configurar a hora atual, selecionar no display a sigla "SET", confirmar a seleção com a tecla SET, configurar a hora

atual; com a tecla  aumenta o tempo em 15' a cada pressão,

com a tecla  diminui o tempo em 15' a cada pressão.

Confirmar a configuração com a tecla SET, configurar o dia

da semana atual utilizando as teclas   (Ex: Segunda-feira=Day 1), confirmar a programação com a tecla SET. Ao concluir o ajuste da hora/dia, aparecerá no display 'Prog', para continuar com a programação para o Pr1/Pr2/Pr3, pressionar SET ou pressionar 'ESC' para sair da programação.

- Exemplo de programação

Pr 1:

On 07:00 / OF 09:00: vermelho=ativo verde=desativado

Day 1	Day 2	Day 3	Day 4	Day 5	Day 6	Day 7
On	On	On	On	On	Off	Off

Pr 2:

Permite configurar uma segunda faixa horária. Para as modalidades de programação, seguir as mesmas instruções do programa Pr 1. Exemplo de programação Pr 2 On 17:00 / OF 23:00: vermelho=ativo verde=desativado



Day 1	Day 2	Day 3	Day 4	Day 5	Day 6	Day 7
On	On	On	On	On	Off	Off



Pr 3:



Permite configurar uma terceira faixa horária. Para as modalidades de programação, seguir as mesmas instruções do programa Pr 1 e Pr 2. Exemplo de programação Pr 3 On 09:00 / OF 22:00: vermelho=ativo verde=desativado

Day 1	Day 2	Day 3	Day 4	Day 5	Day 6	Day 7
Off	Off	Off	Off	Off	On	On



- **Pr 1:** Este é o programa n° 1, nesta faixa se configura n° 1 horário de acendimento, n° 1 de desligamento e os dias aos quais aplicar a faixa horária **Pr 1**.

Para configurar a faixa **Pr 1**, selecionar com as teclas   "Pr 1", confirmar a seleção com a tecla SET, aparece breve

mente no display "On P1", configurar com as teclas   a hora de acendimento da faixa **Pr 1**, confirmar com a tecla SET, aparece brevemente no display "OFF P1", configurar então

com as teclas   a hora de desligamento da faixa **Pr 1** e confirmar com a tecla SET.

Prosseguir para atribuir a faixa recém programada aos vários dias da semana, com a tecla SET, pode-se navegar nos dias de day 1 a day 7, no qual day 1 é entendido como Segunda-Feira e day 7

como Domingo, com as teclas   ativa-se ou desativa-se o programa **Pr 1** no dia selecionado no display (Exemplo: On d1=ativo ou Of d1 =desativado).

Terminada a programação, aparecerá no display 'Prog', para continuar a programação **Pr 2/Pr 3**, pressionar 'set' e repetir o procedimento recém descrito ou pressionar 'ESC' para sair da programação.

INSTRUÇÕES DE USO

CONTROLO REMOTO cód. 633280



: tecla para acender/apagar

+ : tecla para aumentar a potência/temperatura de trabalho (no interior de um menu aumenta a variável seleccionada);

- : tecla para abrandar a potência/temperatura de trabalho (no interior de um menu diminui a variável visualizada)

A : tecla para passar em alternativa da função manual à automática

M : tecla para passar em alternativa da função automática à manual

O controlo remoto transmite com sinal infravermelho, o led de transmissão de sinal deve estar na linha visual do led de recepção da para haver uma transmissão correcta, em campo livre, portanto sem obstáculos, a distância coberta é cerca 4~5 m.

O controlo remoto funciona com 3 pilhas alcalinas de 1,5 V. tamanho AAA, a durabilidade das pilhas depende da utilização, e será abundantemente suficiente para o utilizador médio para uma estação do ano inteira.

Caso a iluminação traseira das teclas acenda-se ao ser pressionada uma delas, significará que o controlo remoto está a transmitir sinal; o “bip” proveniente da caldeira confirmará a recepção.

- O controlo remoto deve ser limpo com um pano húmido, sem borrifar produtos detergentes nem líquidos directamente no controlo remoto, utilizar apenas detergentes neutros isentos de substâncias agressivas.

Manejar o controlo remoto com cuidado, uma queda acidental poderá provocar avarias.

Também com o controlo remoto ser realizadas todas as operações realizáveis mediante o painel sinóptico

- A temperatura de trabalho é: 0~40°C

- A temperatura correcta para guardar em armazém é: -10 ~ +50°C

- Humidade de trabalho: 20~90% H. R. sem condensação

- Grau de protecção: IP 40

- Peso do controlo remoto com as pilhas montadas: 160 gr.



Foto “A”

OBSERVAÇÃO PARA O CAT: é fácil distinguir os controlos remotos fravermelhos dos com rádio comando porque os primeiros têm o led de transmissão de formato pontiagudo, veja a foto “A” acima.



INFORMAÇÕES AOS UTILIZADORES

Nos termos do art. 13 do decreto legislativo de 25 Julho de 2005, n. 151 “Actuação das Directivas 2002/95/CE, 2002/96/CE e 2003/108/CE, relativamente à redução do uso de substâncias perigosas no equipamento eléctrico e electrónico, bem como à eliminação de resíduos”. O símbolo do caixote com a barra colocado no equipamento ou na embalagem indica que o produto, no fim da própria vida útil, deve ser recolhido separado dos outros resíduos. Portanto, o utilizador deverá entregar o equipamento, no fim da sua vida, a um centro de recolha diferenciada de resíduos electrónicos e electrotécnicos, ou então entregá-lo ao revendedor no momento da compra de um novo equipamento de tipo equivalente, na proporção de um por um.

MANUTENÇÃO

Antes de realizar qualquer operação de manutenção, desligar o aparelho da rede eléctrica.

Uma manutenção regular é a base do bom funcionamento da caldeira térmica.

Eventuais problemas por causa de falta de manutenção causam a decadência da garantia.

Em caso de necessidade de limpeza, aparece no painel a escrita “Limpiar -scam.re”.

OBS.:

- É proibido realizar qualquer modificação não autorizada.
- Utilizar peças sobressalentes recomendadas pelo fabricante.
- A utilização de peças não originais implica a decadência da garantia

MANUTENÇÃO DIÁRIA

Realizar estas operações com a caldeira térmica: apagada, fria e desligada da rede eléctrica.

Trata-se de uma limpeza com ajuda de um aspirador de pó (ver os opcionais na pág. 155), o processo inteiro leva poucos minutos.

- Abrir a portinha, retirar o cadinho (1 - fig. A) e esvaziar os resíduos do tabuleiro das cinzas.
- Retirar as incrustações do cadinho com a escovinha fornecida, limpar eventuais entupimentos dos ilhós.
- **EM NENHUM CASO DEITAR OS RESÍDUOS NO DEPÓSITO DE PELLET.**
- Retirar e esvaziar o tabuleiro das cinzas (2 - fig. A) em um contentor não inflamável (nas cinzas pode haver partes ainda quentes e/ou brisas).
- Aspirar o interior da fornalha, a superfície para o fogo e o compartimento ao redor do cadinho onde caem cinzas, e o compartimento gaveta cinzas.
- Aspirar o compartimento do cadinho, limpar as beiras do cadinho em contacto com a sua sede de apoio.
- Se for necessário, limpar o vidro (a frio).

ACIONAR PELO UMA VEZ POR DIA AS ESCOVAS PARA A LIMPEZA DOS PERMUTADORES (*), ATÉ MESMO COM A CALDEIRA TÉRMICA ACESA, UTILIZANDO A LUVA FORNECIDA COM O APARELHO:

- Proceder virando a empunhadura +de limpeza inserida debaixo da grelha do tampo dianteiro (fig. B).

NUNCA ASPIRAR CINZAS QUENTES, estragarão o aspirador utilizado e poderão causar incêndio.

ATENÇÃO : ASSEGURAR-SE DE QUE A GAVETA DE CINZAS ESTEJA BEM POSICIONADA NO PRÓPRIO ALOJAMENTO (2 fig. A)

MANUTENÇÃO SEMANAL

- Limpar a fornalha (com uma escovinha).
- Aspirar o tubo próximo à resistência eléctrica (3 - fig. A).
- Retirar o tecto (4 - fig. C) e deitar os resíduos à caixa das cinzas (2 - fig. A). O tecto é uma peça sujeita a desgaste, a Edilkamin não poderá responder por quebras no mesmo, muito menos caso se parta durante a sua retirada ou recolocação no seu lugar.

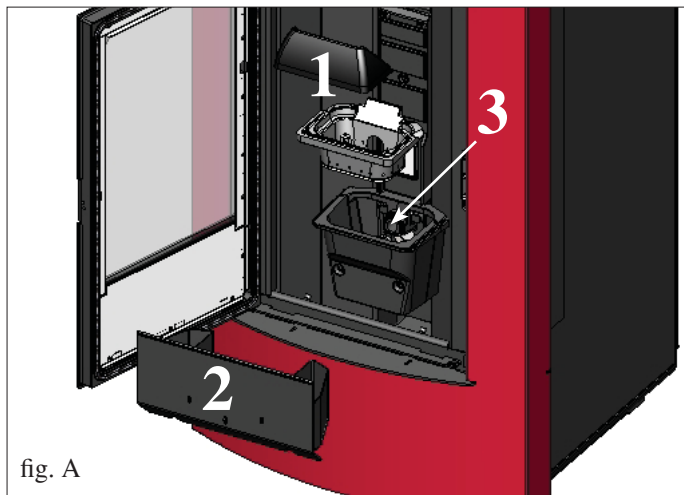


fig. A

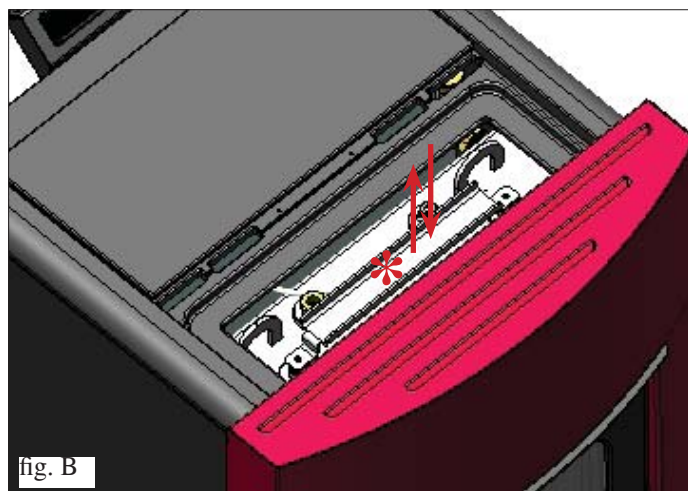


fig. B

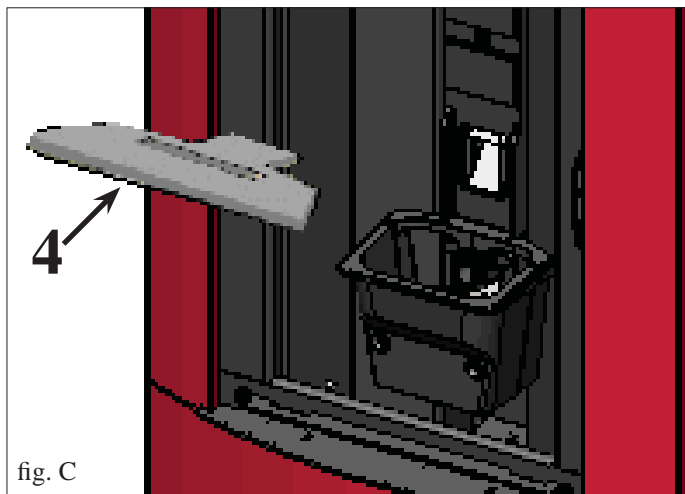


fig. C

MANUTENÇÃO

MANUTENÇÃO SAZONAL (aos cuidados de um CAT - centro de assistência técnica da Edilkamin):

- Limpeza geral por dentro e por fora;
- Limpeza cuidadosa dos tubos da permutação;
- Limpeza cuidadosa e retirada das incrustações do cadinho e do respectivo compartimento;
- Limpeza dos ventiladores, verificação mecânica das folgas e das fixações;
- Limpeza da canalização da fumaça (eventual substituição da guarnição do tubo de evacuação da fumaça);
- Limpeza da conduta de fumaça;
- Verificação do vaso de expansão;
- Verificação e limpeza do circulador instalado no kit opcional
- Controlo das sondas
- Esvaziar o depósito de pellets e passar o aspirador no fundo.
- Verificação e eventual substituição da pilha do relógio da placa electrónica;
- Limpeza do compartimento do ventilador exaustor de fumaça;
- Limpeza do sensor de fluxo;
- Controlo do termopar;
- Limpeza, inspecção e retirada das incrustações do compartimento da resistência do acendimento, eventual substituição da mesma;
- Limpeza/controlo do painel sinóptico;
- Inspeção visual dos cabos eléctricos e das conexões;
- Verificar os espaços do conjunto parafuso sem fim-motorreductor
- Limpeza do depósito de pellets e verificação das folgas do conjunto parafuso sem fim/motorreductor;
- Substituição da guarnição da portinha;
- Ensaio funcionais finais, carregar o parafuso sem fim, acender, deixar funcionar durante 10 minutos e apagar.

No caso de uso muito frequente da caldeira térmica, é aconselhável limpar a canalização de fumaça a cada 3 meses.

Limpeza do conduto de fumaça

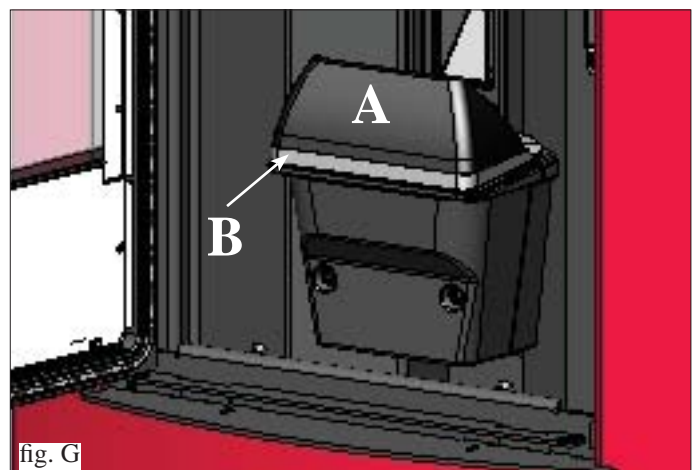
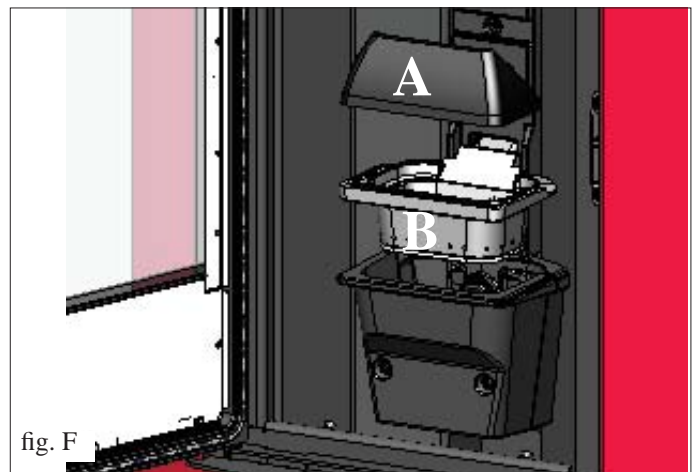
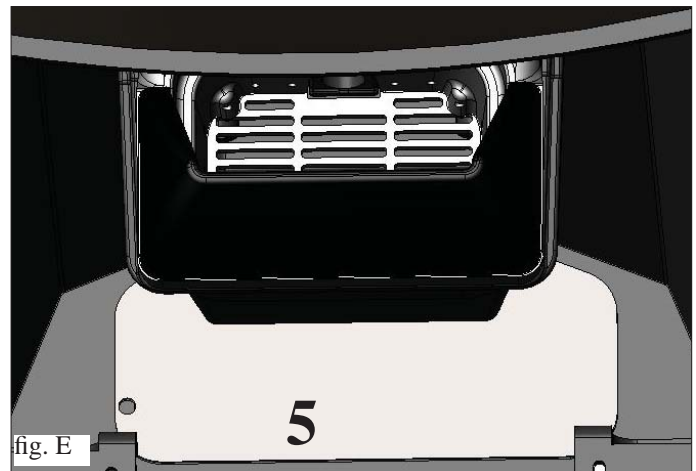
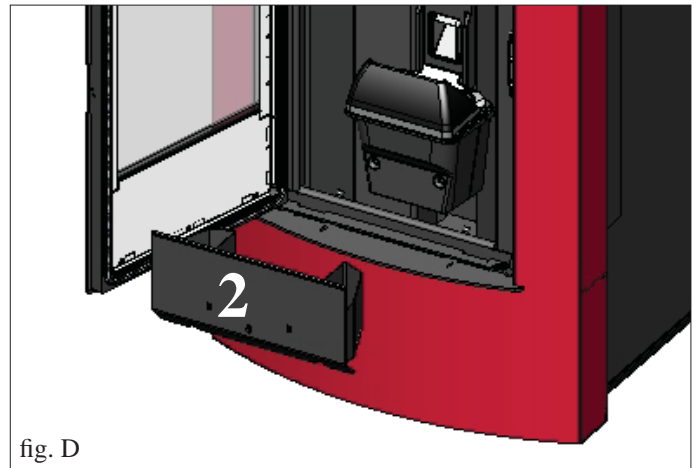
- Com a caldeira térmica desligada e fria, movimentar com força a empunhadura de limpeza (ver a página anterior).
 - Remover a gaveta de cinzas (2 - fig. D), levante a tampa de inspecção das condutas de fumos e aspire (5 - fig. E).
- A quantidade de resíduo que se forma depende do tipo de combustível e do tipo de instalação.
A ausência de tal limpeza pode provocar o bloqueio da caldeira térmica.

N.B: após a operação, certificar-se de que foram reposicionados os dois fechos das inspecções do conduto de fumaça.

ATENÇÃO !!!

Depois da limpeza normal, o **INCORRECTO** acoplamento do cadinho superior (A) (fig. F) com o cadinho inferior (B) (fig. F) poderá comprometer o funcionamento da caldeira térmica. Portanto, antes de acender a caldeira térmica, assegurar-se que os cadinhos estejam correctamente acoplados da maneira indicada na (fig. G), sem a presença de cinzas ou de material não ardido no perímetro de apoio.

Recordamos que usar a salamandra sem ter realizado a limpeza do crisol pode ocasionar que os gases internos da câmara de combustão se incendeiam, o que consequentemente causará a quebra do vidro da porta.



CONSELHOS PARA POSSÍVEIS INCONVENIENTES

Em caso de problemas, a caldeira térmica para automaticamente, efetuando a operação de desligamento e no display visualiza-se a escrita relativa à motivação do desligamento (ver abaixo as várias sinalizações).

Nunca tirar a ficha da tomada durante a fase de desligamento em caso de bloqueio.

Em caso de bloqueio, para reacender a caldeira térmica é necessário deixar terminar o procedimento de desligamento (600 segundos, com sinalizador acústico) e, então, pressionar a tecla ESC.

Não reacender a caldeira térmica antes de verificar a causa do bloqueio e antes de ter LIMPO/ESVAZIADO o recipiente do forno.

SINALIZAÇÕES E EVENTUAIS CAUSAS DE BLOQUEIO E INDICAÇÕES E REMÉDIOS (visualizados somente no painel sinóptico colocado na caldeira térmica):

- 1) Sinalização:** AL 01 (intervém se a sonda de leitura da temperatura da água está avariada ou desconectada).
Inconveniente: Desligamento em razão de sonda de leitura da temperatura da água avariada ou desconectada.
Ações:

 - Verificar a conexão da sonda à placa.
 - Verificar o funcionamento no teste com a caldeira fria.

- 2) Sinalização:** AL 02 Avaria motor expulsão fumos (intervém se o sensor de giros do extrator de fumos detecta uma anomalia)
Inconveniente: Desligamento em razão da deteção de anomalia de giros do extrator de fumos.
Ações:

 - Verificar o funcionamento do extrator de fumos (conexão do sensor de giros) (CAT).
 - Verificar a limpeza da conduta de evacuação dos fumos.
 - Verificar a instalação elétrica (aterramento).
 - Verificar a ficha eletrónica (CAT).

- 3) Sinalização:** SF (H3) Stop chama (intervém se o termopar detecta uma temperatura dos fumos inferior ao valor configurado, interpretando isso como ausência de chama).
Inconveniente: Desligamento em razão da diminuição da temperatura dos fumos.
Ações: A chama pode ter faltado porque:

 - Verificar a falta de pellet no reservatório.
 - Verificar se a grande quantidade de pellet sufocou a chama, verificar a qualidade do pellet (CAT).
 - Verificar se o termostato de máxima foi ativado (caso raro, porque corresponde a uma temperatura em excesso dos fumos) (CAT).
 - Verificar se o pressostato interrompeu a alimentação elétrica ao motorreductor em razão da chaminé entupida ou outro.

- 4) Sinalização:** AF (H4) Acendimento falho (intervém se num tempo máximo de 15 minutos não aparece a chama ou se a temperatura de acendimento não foi alcançada).
Inconveniente: Desligamento em razão de temperatura dos fumos incorreta na fase de acendimento.
Distinguir os dois seguintes casos:
A chama NÃO apareceu.
Ações: Verificar:

 - Posicionamento e limpeza do recipiente do forno.
 - Funcionamento da resistência de acendimento (CAT).
 - Temperatura ambiente (se inferior a 3°C, é necessário usar as acendalhas) e humidade.
 - Tentar acender com as acendalhas.

Apareceu a chama, mas após a escrita Acendimento apareceu Bloqueio AF/NO Acendimento.
Ações: Verificar:

 - Funcionamento do termopar (CAT).
 - Temperatura de acendimento configurada nos parâmetros (CAT).

- 5) Sinalização:** AL 05 bloqueio blackout (não é um defeito da caldeira térmica).
Inconveniente: Desligamento em razão de falta de energia.
Ações: Verificar a ligação elétrica e as quedas de tensão.

- 6) Sinalização:** AL 06 termopar avariado ou desconectado.
Problema: Desligamento em razão de termopar avariado ou desconectado.
Ações:

 - Verificar a conexão do termopar à ficha: verificar o funcionamento no teste com a caldeira fria.

CONSELHOS PARA POSSÍVEIS INCONVENIENTES

- 7) **Sinalização:** **AL 07 temperatura excessiva fumos** (desligamento em razão de temperatura excessiva dos fumos)
Inconveniente: **Desligamento em razão da temperatura excessiva dos fumos**
Uma temperatura excessiva dos fumos pode depender de: tipo de pellet, anomalia na extração de fumos, canal obstruído, instalação incorreta, “deriva” do motorreductor ou falta de tomada de ar no local.
- 8) **Sinalização:** **AL 08 Alarm temp H2O** (intervém se a sonda de leitura da água lê uma temperatura superior a 90°C).
Inconveniente: **Desligamento em razão da temperatura da água superior a 90°C.**
Uma temperatura excessiva pode depender de:
• Instalação muito pequena: requerer ao CAT a ativação da função ECO.
• Entupimento: limpar os tubos de permuta, o recipiente do forno e a descarga de fumos.
- 9) **Sinalização:** **AL 09 Verifica/flu. ar** (intervém se o sensor de fluxo detecta um fluxo de ar comburente insuficiente).
Inconveniente: **Desligamento por falta de depressão.**
O fluxo pode ser insuficiente caso a porta esteja aberta ou não perfeitamente estanque (ex. vedação); caso haja um problema de aspiração do ar, de expulsão dos fumos, recipiente do forno entupido ou sensor de fluxo sujo (limpar com ar seco).
Ações: Verificar:
• Fechamento da porta.
• Canal de aspiração do ar comburente (limpar prestando atenção nos elementos do sensor de fluxo).
• Limpar o sensor de fluxo com ar seco (a mesma utilizada para limpar o teclado do computador).
• Posição da caldeira: não deve ficar encostada no muro.
• Posição e limpeza do recipiente do forno (com frequência dependendo do tipo de pellet).
• Condução de evacuação dos fumos (limpar).
• Instalação (caso não esteja de acordo com as normas e apresentar mais de 3 curvas, a descarga de fumos não é considerada regular).
Caso suspeite de um mau funcionamento do sensor, fazer um teste com a caldeira fria. Se variando as condições, abrindo a porta, por exemplo, o valor visualizado não mudar, é um problema de sensor.
N.B: O alarme depressão pode ocorrer até mesmo durante a fase de acendimento, pois o sensor de fluxo começa a monitorar após 90” do início do ciclo de acendimento.
- 10) **Sinalização:** **“Bat. 1”**
Inconveniente: **A caldeira térmica não para, mas aparece a escrita no display.**
Ações: • Deve ser substituída a bateria da ficha.
- 11) **Sinalização:** **Load idro** (intervém quando a pressão do sistema desce abaixo de uma pressão de cerca de 0,2 bar)
Ações: • Verificar que não existam perdas e, em seguida, proceder ao restabelecimento da pressão correta carregando o sistema.
- 12) **Sinalização:** **ALLARME CORRENTE ALTA:** intervém quando for detectado uma absorção anómala e excessiva na corrente do motorreductor.
Ações: verificar o funcionamento (CAT): motorreductor - ligações eléctricas e placa electrónica.
- 13) **Sinalização:** **ALLARME CORRENTE BASSA:** intervém quando for detectado uma absorção anómala e insuficiente na corrente do motorreductor.
Ações: verificar o funcionamento (CAT): motorreductor - pressóstato - termóstato do depósito - ligações eléctricas e placa electrónica.

N.B:
As chaminés e as condutas de fumo às quais estão conectados os aparelhos que utilizam combustíveis sólidos devem ser limpos uma vez por ano (verificar se no próprio país existe uma normativa a propósito).
Em caso de omissões de controlos regulares e da limpeza, aumenta-se a probabilidade de um incêndio no cadinho.

IMPORTANTE !!!

Caso se manifeste um princípio de incêndio na caldeira térmica, no canal de fumo ou na chaminé, proceder como segue:
- Desligar a alimentação eléctrica
- Intervir com um extintor de gás carbónico CO₂ - Requerer a intervenção dos Bombeiros

NÃO TENTAR APAGAR O FOGO COM ÁGUA!

Sucessivamente, requerer a verificação do aparelho por parte de um Centro de Assistência Técnica Autorizado Edilkamin e solicitar que a lareira seja verificada por um técnico autorizado.

PERGUNTAS FREQUENTES

As respostas são apresentadas aqui de forma sintética; para maiores detalhes, consultar as outras páginas do presente documento.

1) O que é necessário preparar para a instalação da caldeira térmica?

Descarga de fumaça de pelo menos 80 mm. de diâmetro ou uma ligação directa com o exterior.
Entrada de ar no local de pelo menos 80 cm².
Engate do abastecimento e do retorno ao colector de ¾" G.
Descarga no esgoto para a válvula de sobrepressão de ¾" G.
Engate para carregamento de ¾" G.
Kits hidráulicos opcionais
Ligação eléctrica a um sistema na norma com interruptor magnetotérmico de 230 V. +/- 10%, 50 Hz.

2) Pode-se deixar a caldeira térmica funcionar sem água?

NÃO. Um uso sem água comprometerá a caldeira térmica.

3) A caldeira térmica emite ar quente?

SIM. A maior parte do calor produzido é transferido à água, enquanto um ventilador produz ar quente que é introduzido no local de instalação.

4) Pode-se ligar o abastecimento e o retorno de água quente da caldeira térmica directamente a um radiador?

NÃO, como para todas as outras caldeiras, é necessária uma ligação a um colector de onde a água será, em seguida, distribuída aos radiadores.

5) A caldeira térmica também fornece água quente para uso doméstico?

É possível produzir água quente para uso doméstico aplicando o kit específico, após avaliar a potência da caldeira térmica com a instalação hidráulica.

6) Pode-se descarregar a fumaça da caldeira térmica directamente na parede?

NÃO, a descarga adequada aos standards (UNI 10683) deve chegar à cumeeira do telhado e, em todo o caso, para um bom funcionamento é necessário um troço vertical de pelo menos 1,5 metros; para evitar que, em caso de corte de electricidade ou de vento, não haja nem mesmo uma modesta quantidade de fumaça no local onde estiver instalada.

7) É necessário haver uma entrada de ar no local de instalação?

Sim, para renovar o ar utilizado pela caldeira térmica na combustão; ou uma ligação directa com o exterior.

8) O que se deve configurar no display da caldeira térmica?

A temperatura da água que desejar ou a temperatura no local; em consequência da qual a caldeira térmica modulará a potência para obter esta temperatura ou mantê-la.
Para instalações pequenas pode-se configurar uma modalidade de funcionamento que preveja apagar e ascender a caldeira térmica em função da temperatura a que a água chegar.

9) Com qual frequência deve-se limpar o cacinho?

Antes de cada acendimento com a caldeira térmica desligada e fria. APÓS VARRER OS TUBOS DE PERMUTAÇÃO acionando a empunhadura de limpeza do conduto de fumaça (ver a pág. 129).

10) Deve-se aspirar o depósito de pellets?

Sim, pelo menos uma vez por mês e depois que a caldeira térmica permanecer muito tempo sem ser utilizada.

11) Pode-se queimar outro combustível, além destes pellets?

NÃO. Esta caldeira térmica foi projectada para queimar pellets de madeira de 6 mm. de diâmetro, qualquer outro material poderá danificá-la.

12) Pode-se acender a caldeira térmica com uma SMS?

Sim, conectando um combinador telefónico na porta serial localizada na parte posterior da caldeira estuda, por meio de um cabo opcional.

LISTA DE VERIFICAÇÃO

A ser integrada com uma leitura completa da ficha técnica

Posicionamento e instalação

- Colocação em serviço realizada pelo CAT habilitado que emitiu a garantia
- Arear o local
- A canalização da fumaça/o tubo de evacuação da fumaça recebe apenas descarga da caldeira térmica
- O canal de fumo (trecho da conduta que liga a caldeira térmica à chaminé) possui:
 - 3 curvas no máximo
 - 2 metros na horizontal no máximo
- Cumeeira com chaminé além da zona de refluxo
- Tubos de descarga de material idóneo (é aconselhado aço inoxidável),
- Na passagem por eventuais materiais inflamáveis (p. ex.: madeira) foram tidos todos os cuidados para evitar incêndio
- O volume que pode ser aquecido foi oportunamente avaliado a considerar a eficiência dos radiadores:
- A instalação hidráulica foi declarada em conformidade com o D. M. 37 nos termos da L. 46/90 por um técnico habilitad.

Uso

- O pellet utilizado é de boa qualidade e não húmido
- O cadinho e o compartimento das cinzas estão limpos e na posição certa
- A portinha está bem fechada
- O cadinho está bem encaixado no respectivo compartimento
- Os tubos de permuta e as peças interiores da fornalha estão limpos.
- A instalação hidráulica foi purgada.
- A pressão (lida por um manómetro) é de pelo menos de 1,5 bar.

LEMBRAR-SE de ASPIRAR o CADINHO ANTES DE CADA ACENDIMENTO
Caso um acendimento falhe, NÃO tentar acender novamente antes de esvaziar o cadinho

OPCIONAIS

COMBINADOR TELEFÓNICO PARA ACENDER A DISTÂNCIA

É possível acender a distância se pedir ao CAT (centro de assistência técnica) para ligar o combinador telefónico à porta serial atrás da caldeira térmica, mediante um cabinho opcional (cód. 640560).

KITS HIDRÁULICOS

ACESSÓRIOS PARA LIMPEZA



GlassKamin
Útil para limpar vidro cerâmico.



Tambor aspirador de cinzas
Útil para limpar a fornalha.



www.edilkamin.com

cod. 941208

04.16/E