

HAAS+SOHN OFENTECHNIK GMBH

Aufstellungs- und Bedienungsanleitung

Kaminofen LURE



Typenschild (hier aufkleben):

V240917

HAAS + SOHN
since 1854

Inhalt

1. Anmerkungen im Text	4
2. Produktübersicht und Bedienelemente	5
3. Ordnungsgemäße Verwendung und Sicherheitshinweise	7
3.1. Ordnungsgemäße Verwendung	7
3.2. Sicherheitshinweise.....	7
3.3 Produktsicherheit	8
3.4 Schäden aufgrund von Bedienungsfehlern.....	9
3.5. Standortanforderungen, Installation und Erstinbetriebnahme.....	9
4. Informationen über das Gerät, Angaben zum Gerät.....	10
4.1. Vorhandensein von Zubehör	10
4.2. Optional erhältliches Zubehör	10
4.3. Ersatzteile.....	10
4.4. Produktbeschreibung	10
4.5. Technische Daten	12
5. Brennstoffe.....	14
6. Schornsteinsystem und Luftzufuhr.....	15
6.1. Anschluss an den Schornstein	15
6.2. Luftzufuhr vom Aufstellungsraum.....	16
7. Installation und Inbetriebnahme.....	17
7.1. Aufstellung des Kaminofens	17
7.2 Erste Inbetriebnahme.....	18
8. Bedienung.....	19
8.1. Anzünden	19
8.2. Brennstoffzufuhr nach dem Anzünden	22
8.3. Einstellung der Heizleistung	23
9. Reinigung, Wartung und Pflege.....	26
9.1. Reinigung der Außenfläche	26
9.2. Reinigung der Glasflächen.....	26
9.3. Reinigung des Feuerraums	26
9.4. Reinigung der Rauchgaswege.....	27
10. Störungen, Ursachen.....	Hiba! A könyvjelző nem létezik.
11. Kundenservice	34
12. HAAS+SOHN OFENTECHNIK GMBH -Gewährleistung	34

13. Einzuhaltende Richtlinien und Normen:	35
14. Umweltschutz.....	35
15. Entsorgung des Geräts am Ende seiner Lebensdauer:.....	37

Bitte lesen Sie diese Bedienungsanleitung sorgfältig durch. Sie werden darin über Funktion und Handhabung dieses Ofens informiert und zusätzlich können Sie durch richtiges Heizen Brennstoff sparen und die Umwelt schonen. Das beiliegende Geräteblatt ist Bestandteil dieser Bedienungsanleitung.

Bewahren Sie diese Bedienungsanleitung gut auf, damit Sie zu Beginn der Heizperiode über die richtige Handhabung informiert sind!

1. Anmerkungen im Text

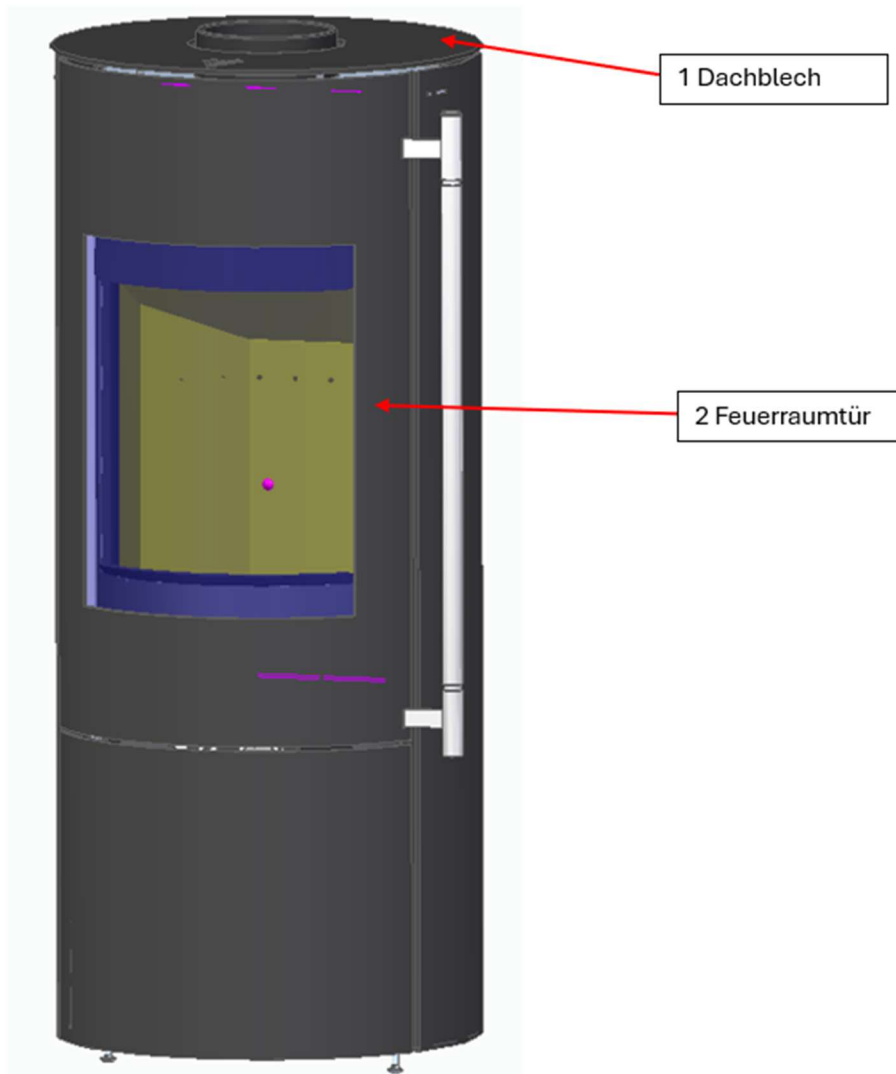
Die wichtigsten Hinweise sind mit der Überschrift **WARNUNG** versehen. Hierbei werden Sie auf eine ernsthafte Gefahr der Beschädigung des Heizgeräts bzw. über eine mögliche Verletzung informiert.

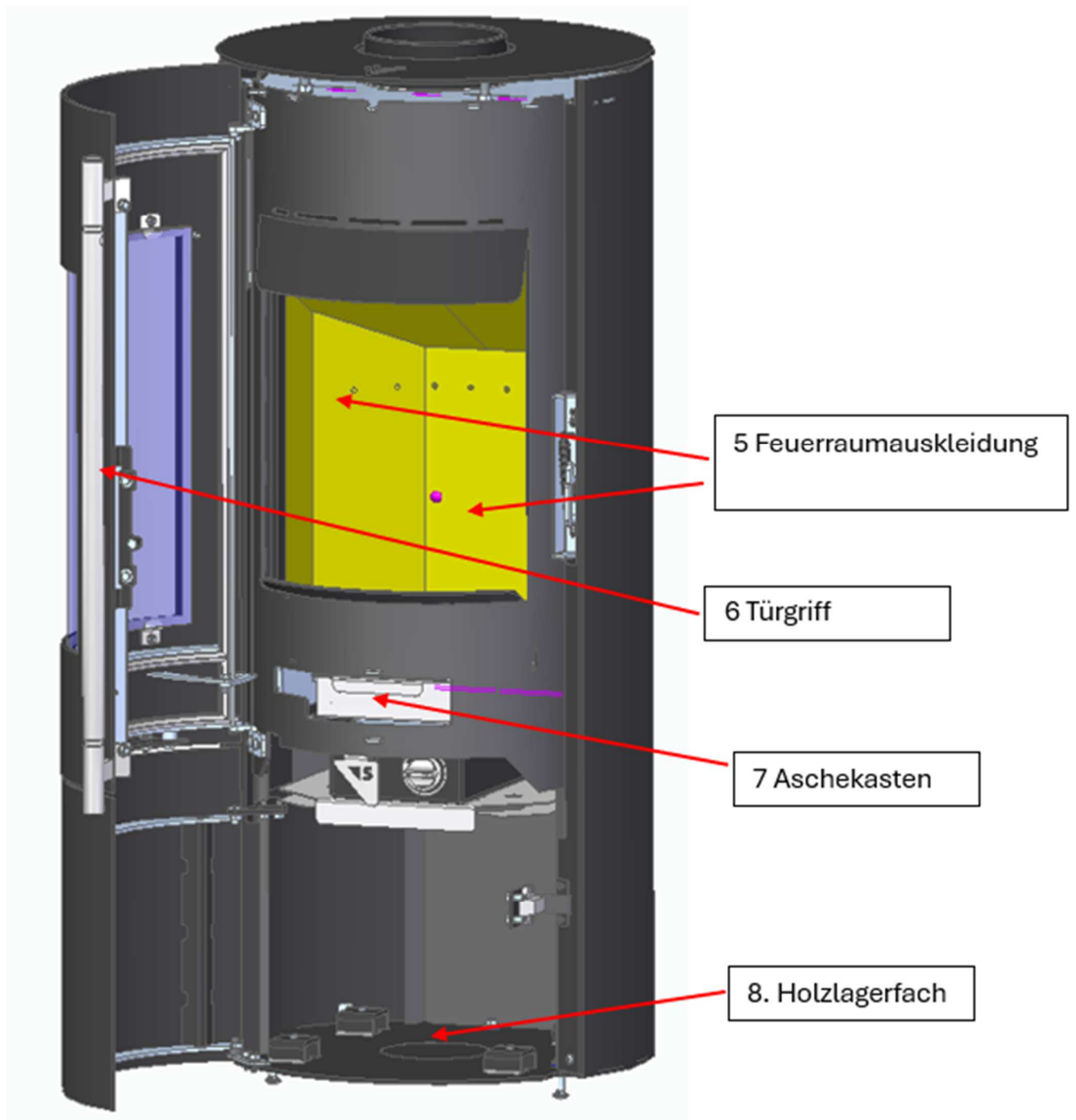


Das **i**-Symbol macht Sie auf die Informationen aufmerksam, die für den Betrieb Ihres Heizgerätes im Allgemeinen wichtig sind:



2. Produktübersicht und Bedienelemente





3. Ordnungsgemäße Verwendung und Sicherheitshinweise

3.1. Ordnungsgemäße Verwendung

Der in dieser Anleitung beschriebene Kaminofen ist nach DIN EN13240 geprüft, wobei die Feuerraumtür im Heizbetrieb immer geschlossen sein muss.

Der Kaminofen ist eine Zeitbrand-Feuerstätte und für Mehrfachbelegung des Schornsteins geeignet!

Nationale und Europäische Normen, örtliche und baurechtliche Vorschriften sowie die jeweilige Landesbauordnung oder Feuerungsverordnung müssen beim Aufstellen, Anschließen und bei der Inbetriebnahme der Feuerstätte eingehalten werden!

Das Gerät darf nur für die Beheizung von Wohnräumen verwendet werden. So ist beispielsweise die Aufstellung in Garagen, Feuchträumen oder im Freien nicht zulässig.

Eine Abbrandperiode beträgt 60 Minuten mit der vorgeschriebenen Brennstoffmenge von 1,68 kg Holz. Die Brenndauer kann mit größeren Brennstoffmengen nicht verlängert werden.

Weisen Sie Kinder auf diese Gefahr hin und achten Sie darauf, dass sie sich nicht in der Nähe des Ofens aufhalten, wenn dieser in Betrieb ist.

Dieser Kaminofen darf nicht verändert werden! Der Käufer und der Betreiber des Kaminofens müssen sich in dieser Anleitung über die richtige Handhabung informieren. Die Gewährleistung für Ihr Gerät erlischt sofort, wenn Sie die Richtlinien und Anweisungen dieser Anleitung nicht befolgen. Vielen Dank für Ihr Verständnis!

3.2. Sicherheitshinweise



VORSICHT! Verletzungsgefahr durch heiße Teile.

Während des Betriebes erwärmt sich der Kaminofen stark. Deshalb wird der Ofen mit einem Schutzhandschuh bedient, der im Lieferumfang enthalten ist.



ACHTUNG! Verletzungsgefahr durch splitternde Glaskeramik!

Bei Geräten mit Glas-Deckplatte ist eine Auskleidungsschutzvorrichtung eingebaut, die unter der Glasdeckplatte platziert ist. Betreiben Sie das Gerät mit Glasdeckplatte niemals ohne die Auskleidungsschutzvorrichtung! Betreiben Sie den Kaminofen mit Glasdeckplatte immer nur mit der zulässigen Brennstoffmenge und dem zulässigen Schornsteinzug!

Lassen Sie einen gleichmäßigen, ringförmigen Spalt zwischen dem Glasdeckplatte und dem Schornstein und vermeiden Sie einen Wärmestau, die durch auf der Deckplatte abgestellte Gegenstände verursacht werden.

3.3 Produktsicherheit

Dieses Gerät ist nach dem Stand der Technik und den anerkannten sicherheitstechnischen Regeln konstruiert und gefertigt worden. Es kann jedoch nicht ausgeschlossen werden, dass es beim Betrieb zu Personen- und Sachschäden kommt. Verwenden Sie das Gerät daher sicher und verantwortungsbewusst, nur für den vorgesehenen Zweck und nur in einwandfreiem, unbeschädigtem Zustand.

Anweisungen

Der Installateur/Monteur Ihres Geräts wird Sie ausführlich über die Funktionsweise des Geräts, die sichere und ordnungsgemäße Handhabung informieren und Ihnen Tipps zur effizienten und umweltfreundlichen Nutzung des Geräts geben.

Notfallmanagement

Bringen Sie Ihr eigenes Leben nicht in Gefahr. Wenn möglich, ohne sich selbst zu gefährden, warnen Sie andere und fordern Sie sie auf, das Gebäude so schnell wie möglich zu verlassen!

Brandgefahr

Bewahren Sie keine brennbaren Materialien oder Flüssigkeiten in der Nähe oder über dem Gerät auf.

Stellen Sie keine brennbaren Gegenstände (z. B. Teppiche, Möbel, Pflanzen usw.) in die Nähe der Feuerraumöffnung.

Das Gerät muss unter Einhaltung der vorgeschriebenen Sicherheitsabstände installiert werden.

Gefahr durch unzureichende Luftzufuhr

Während des Betriebs des Kaminofens darf die eingebaute Öffnung für die Verbrennungsluftansaugung nicht verschlossen, teilweise verschlossen, verengt, abgedeckt oder blockiert werden.

Sorgen Sie während des Betriebs für eine ausreichende Luftzufuhr im Raum.

Geräte zur Luftabsaugung, wie z. B. Lüftungsgeräte, Dunstabzugshauben, Wäschetrockner mit Abluftabführung usw. oder andere Heizgeräte dürfen die Luftzufuhr zum Ofen nicht negativ beeinflussen.

3.4 Schäden aufgrund von Bedienungsfehlern

Unsachgemäße Handhabung kann zu Personen- und/oder Sachschäden führen! Heizen ist nur bei geschlossenen Feuerraumtüren (2) erlaubt.

Achten Sie darauf, dass Kinder das Gerät nicht unbeaufsichtigt benutzen oder in der Nähe des Geräts sich aufhalten.

Stellen Sie sicher, dass nur Personen, die in der Lage sind, das Gerät ordnungsgemäß zu bedienen, Zugang zu ihm haben.

Verwenden Sie nur zugelassene Brennstoffe!

Verwenden Sie niemals brennbare Flüssigkeiten zum Anzünden!

Schließen Sie niemals alle Lüftungsöffnungen, wenn der Kaminofen in Betrieb ist! Es besteht die Gefahr von Verpuffungen oder anderen Betriebsstörungen!

Die Feuerraumtür (2) darf im Heizbetrieb nur zum Nachlegen von Brennstoff geöffnet werden.

Stellen Sie keine Dosen oder ähnliche Gegenstände in den Feuerraum →Explosionsgefahr!

Löschen Sie das Feuer im Kaminofen niemals mit Wasser aus!

Verletzungsgefahr durch heiße Teile

Während des Betriebs können die Oberflächen des Kaminofens, der Feuerraumtüren, der Griffe, der Glaskeramik und der Rauchröhre sehr heiß werden.

Tragen Sie einen Schutzhandschuh beim Öffnen und Schließen der Feuerraumtür (2), beim Einfüllen von Brennstoff und bei der Bedienung des Luftreglers.

3.5. Standortanforderungen, Installation und Erstinbetriebnahme

Der Betrieb des Geräts unterliegt den örtlichen Brandschutz- und Bauvorschriften, deren Einhaltung Voraussetzung für den ordnungsgemäßen Betrieb des Geräts ist.

Ein ordnungsgemäß installiertes Gerät muss vor und nach der Installation von einer zugelassenen Stelle, z. B. einem Schornsteinfeger, überprüft werden.

Reinigung, Wartung und Fehlerbehebung

Reinigen Sie das Gerät regelmäßig.

Reparaturen und Wartungsarbeiten müssen von einem zugelassenen Unternehmen/Fachmann durchgeführt werden.

Verriegelung der Feuerraumtür: Behandeln Sie bewegliche Teile regelmäßig mit einem handelsüblichen Sprühöl (z. B. WD 40). Dieser Vorgang darf nur an Geräten durchgeführt werden, die außer Betrieb und im kalten Zustand sind.

4. Informationen über das Gerät, Angaben zum Gerät

4.1. Vorhandensein von Zubehör

Bitte überprüfen Sie das Gerät beim Auspacken auf Transportschäden. Bei Mängeln melden Sie diese umgehend Ihrem Händler!

Bemerkung: Lose oder aus der Verankerung gerutschte Zugumlenkplatten o.ä. sind keine Mängel!

Der Kaminofen wird auf einer Holz-Palette angeliefert.

Bedienungsanleitung, Ersatzteilliste, Informationsblätter und ein Typenschild liegen dem Gerät bei.

4.2. Optional erhältlichliches Zubehör

Das folgende Zubehör ist nicht im Lieferumfang enthalten:

Externe Luftanschlussleitung

Flexible Rohre und Wanddurchführungen für die Luftzufuhr

Bodenplatte aus Glas oder Stahl bzw. Bodenschutzvorrichtungen

4.3. Ersatzteile

Verwenden Sie nur von HAAS+SOHN OFENTECHNIK GMBH zugelassene Ersatzteile. Die Verwendung oder der Einbau von Teilen anderer Hersteller im Kaminofen ist nicht zulässig. Nicht zugelassene Teile könnten die vorgesehenen strukturellen Eigenschaften des Geräts verändern, wodurch die Sicherheit beeinträchtigt wird, und die Gewährleistung erlischt. Dies könnte im Schadensfall rechtliche Konsequenzen nach sich ziehen. Die Teilenummern der Originalersatzteile finden Sie in der beiliegenden Ersatzteilliste.

4.4. Produktbeschreibung

Das Gerät: Das Gerät besteht aus einer geschweißten Stahlkonstruktion. In der Mitte befindet sich der Feuerraum mit hitzebeständigen Auskleidungsteilen. Der Aschekasten (7) befindet sich unter einem stabilen gusseisernen Feuerrost. Kaminöfen dieser Bauart arbeiten im Konvektionsbetrieb, d. h. die Umgebungsluft wird durch Konvektionsöffnungen im Kaminofen angesaugt, intensiv erwärmt und dann in den zu beheizenden Raum abgegeben.

Feuerraumauskleidung (5): Der Feuerraum ist mit feuerfesten Auskleidungsteilen ausgestattet. Sie werden für den Hitzeschutz und den Rauchgasabzug eingesetzt. Nach einiger Betriebszeit können in diesen Elementen Risse entstehen.

Die Gründe dafür können sein:

Hohe Temperaturdifferenzen.

Anstoßen des Brennstoffs beim Einlegen gegen die Auskleidung.

Thermische Ausdehnung durch übermäßige Erwärmung.

Oberflächenrisse sind zunächst nicht gefährlich. Tauschen Sie die Auskleidungsteile erst aus, wenn der dahinter liegende Metallkörper sichtbar wird. Die Feuerraumauskleidung (5) fällt nicht unter die Gewährleistung.

ACHTUNG!

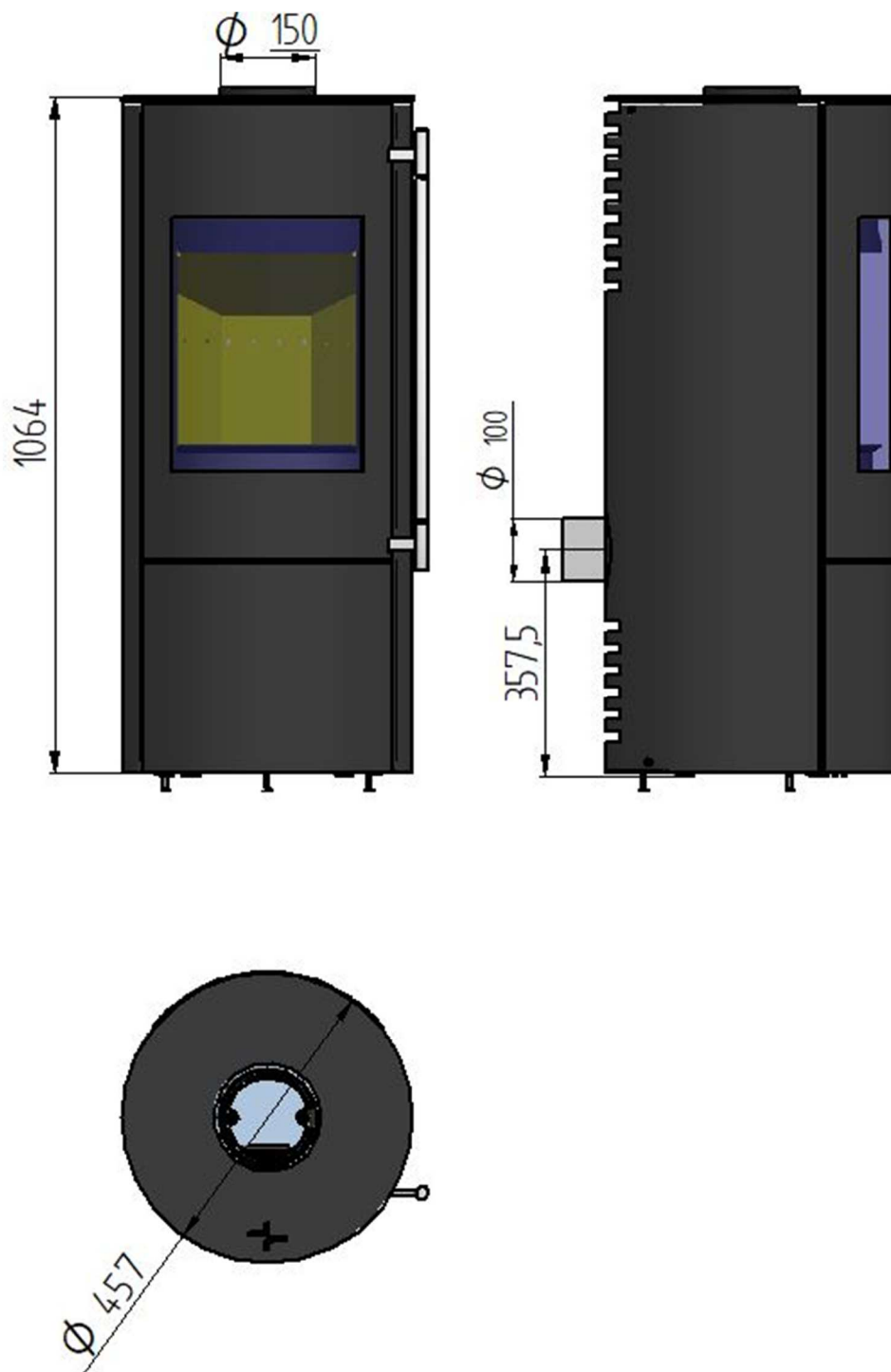


Brandgefahr durch die Verwendung von nicht originalen Ersatzteilen.



Achten Sie darauf, den Brennstoff so behutsam wie möglich in den Feuerraum zu legen, um eine Beschädigung der Feuerraumauskleidung (5) zu vermeiden!

4.5. Technische Daten



Name / name	LURE
Abmessung / dimension	1071 mm × 458 mm
Nettogewicht / netto weight	102 kg
Normen	MSZ EN 13240:2001/A2:2005/AC:2007 (Beachten Sie: MSZ EN 16510-1:2023, MSZ EN 16510-2- 1:2023)
Nennleistung (kW) / nominal power	5,5
Tatsächliche Leistung (kW) / total heat output	5,8
Feuerungstechnischer Wirkungsgrad (%) / Efficiency	80,1
Schornsteinzug (Pa) / draft requirement	12
Abgastemperatur (°C) / flue gas temperature	238
Abgastemperatur am Rauchstutzen (°C) / flue gas outlet temperature (spigot)	286
Abgasmassstrom (g/s) / flue gas mass flow	5,8
CO (mg/m ³) – 13% O ₂	1042
NO _x (mg/m ³) – 13% O ₂	96
OGC (mg/m ³) – 13% O ₂	77
Staub (mg/m ³) – 13% O ₂	29
Nummer des Inspektionsberichts / test report no.	R-200320001076-1
Zertifikatsnummer / certification no.	C-200320001076-1
Saisonaler Wirkungsgrad der Raumheizung (%) / seasonal room heating efficiency	70,1
Energieeffizienzindex / Energie efficiency index	106,2
Energieeffizienzklasse / Energie efficiency class	A
min. distance in front (mm) / incl. Speicherstein	800
min. distance sideways (mm) / incl. Speicherstein	200
min. distance behind (mm) / incl. Speicherstein	200
Dibt	Nein/No

5. Brennstoffe

Das Gerät eignet sich zum Heizen mit Scheitholz und Holzbriketts. Die für die Verbrennung zugelassenen Brennstoffe und die maximalen Brennstoffmengen sind im Geräteblatt angegeben.

Das klassische Ofenholz ist Buche. Diese Holzart hat einen sehr hohen Heizwert und verbrennt sauber, sofern es trocken gelagert wurde. Die Lagerung von Brennholz muss in jedem Fall mindestens 2 Jahre an einem trockenen Ort erfolgen. Der Wassergehalt von Scheitholz muss weniger als 17% betragen.

Ungeeignete Brennstoffe:

Feuchtes oder mit Holzschutzmitteln behandeltes Holz

Zerkleinerte Holzabfälle, Spanplattenreste

Papier und Pappe (außer zum Anzünden)

Rinde oder Spanplattenabfälle

Kunststoffe oder andere Abfälle

Haushaltsabfälle, Tapeten

6. Schornsteinsystem und Luftzufuhr

Die Aufgabe des Schornsteins (Kamin) besteht darin, die bei der Verbrennung entstehenden Abgase mit Hilfe der thermischen Auftriebskraft nach außen abzuleiten. Gleichzeitig fördert der Schornstein (Kamin) die benötigte Verbrennungsluft aus der Umgebung herein und leitet sie dann in den Feuerraum.

Für einen sicheren Betrieb der Feuerungsanlage muss immer gewährleistet sein, dass der Schornstein einen ausreichenden Zug hat. Insbesondere in den Übergangsjahreszeiten (z. B. Frühjahr, Herbst) muss dieser Aspekt berücksichtigt werden.

Min. Kaminzug:
(je Type - siehe
Geräteblatt)

11-12 Pa



Anmerkung:

wird das Minimum vom Kaminzug nicht erreicht, so ist ein ordnungsgemäßer Betrieb der Feuerstätte nicht möglich.

Bei geringem Kaminzug raten wir, den Ofen über ein mindestens 1m langes senkrecht Rohrstück anzuschließen.

Max. Kaminzug:

20 Pa



Anmerkung:

bei Überschreitung vom maximal zulässigen Kaminzug erhöht sich der Brennstoffverbrauch, die Brennraumtemperatur und die somit die erzeugte Wärmeleistung.

Es entsteht die Gefahr der Überhitzung und somit die Überbeanspruchung der Bauteile.

Bei zu hohem Kaminzug empfehlen wir den Einbau eines Zugreglers oder Zugbegrenzers.



Warnung:

Vor der Installation muss immer eine Schornsteinberechnung nach Norm erfolgen!

6.1. Anschluss an den Schornstein

- Das Rauchrohr muss sicher auf dem Abgasstutzen montiert sein.
- Das Abgasrohr darf nicht mit Gefälle zum Schornstein verlegt werden.
- Es ist unbedingt darauf zu achten, dass das Rauchrohr nicht in den freien Querschnitt des Schornsteines hineinragt, dadurch würde der Auftrieb der Rauchgase gestört werden und die optimale Reinigung des Schornsteins wird verhindert.

- Längere waagrechte Abgasrohrverbindungen verringern den notwendigen Kaminzug.
- Alle in den gleichen Schornstein führenden Öffnungen, wie z.B. Ofen- und Schornsteinreinigungsöffnungen müssen geschlossen sein.
- Bei Mehrfachbelegung des Schornsteins sollte der vertikale Mindestabstand zweier Schornsteinanschlüsse 30 cm betragen. Die Feuerstätten müssen grundsätzlich für die Mehrfachbelegung geeignet und zugelassen sein.



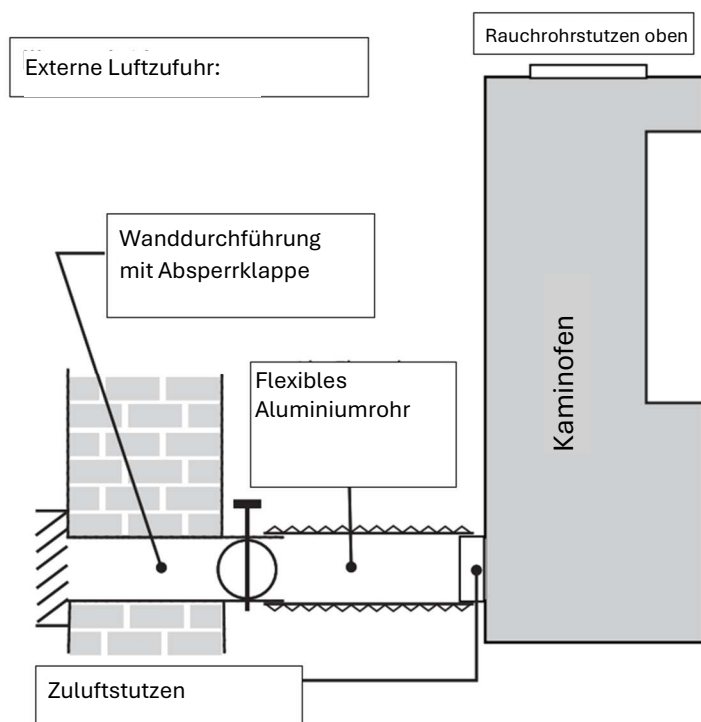
Versehen Sie den Anschluss an den Schornstein mit einer Reinigungsöffnung, um die Reinigung des Rauchrohrs und der Rauchgaskanäle zu erleichtern.

6.2. Luftzufuhr vom Aufstellungsraum

Es ist sicherzustellen, dass ausreichend Frischluft am Aufstellungsort vorhanden ist.

6.3. Externe Luftzufuhr

Bei Bedarf kann das Gerät mit einem externen Luftzufuhrsystem ausgestattet werden.



Bei externer Luftzufuhr achten Sie auf die ordnungsgemäße Verbindung der Rohre!

Die Luftzufuhr darf ausschließlich über ein externes Zuluftrohr mit einem Durchmesser von mindestens 100mm erfolgen.

Das Rohr kann aus korrosionsfreiem Stahl oder hitzebeständigem Kunststoff gefertigt sein.

Die gerade Rohrlänge darf nicht länger als 6 m sein, keine Verengungen aufweisen und maximal 3 Stück 90°-Bögen enthalten!

Das vor der Außenluftöffnung angebrachte Schutzgitter darf den Lufteinlass nicht behindern. Verschließen ist verboten!

Es muss stets darauf geachtet werden, dass die für die Verbrennung erforderliche Luftmenge etwa 30 m³/h bei einem Druckunterschied von 4 Pa, beträgt.

Wenn der Kaminofen außer Betrieb ist, müssen die Luftregler und die Absperrklappe geschlossen sein, um zu verhindern, dass kalte Luft durch den Schornstein gefördert wird.

Mögliche Kondensation bzw. die Bildung von Kondenswasser kann durch die Isolierung des Rohrs verhindert werden.

Falls Sie das Gerät mit externer Luftzufuhr betreiben wollen, empfehlen wir, die Außenluft nicht aus einem benachbarten Raum mit hoher Luftfeuchtigkeit (z. B. einem feuchten Keller) anzusaugen. In solchen Fällen kann in dem kalten, unbeheizten Gerät die in der Luft enthaltene Feuchtigkeit kondensieren und Korrosionsschäden am Gerätegehäuse verursachen.

7. Installation und Inbetriebnahme

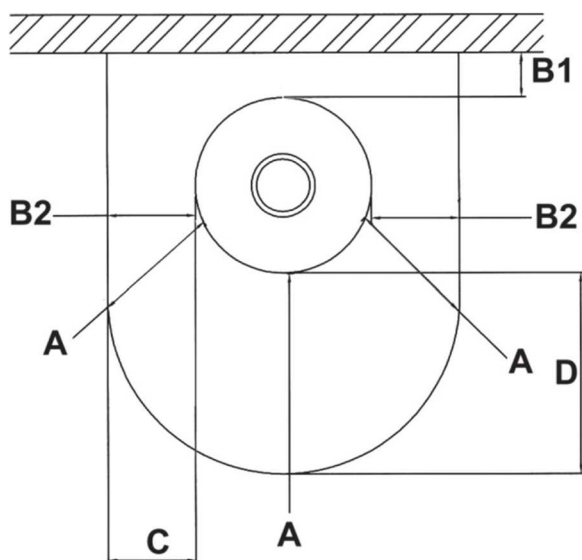
7.1. Aufstellung des Kaminofens

Planung des Aufstellungsortes des Kaminofens:

Für den installierten Kaminofen wurde festgelegt, in welchem Sicherheitsabstand andere Einrichtungsgegenstände platziert werden dürfen. Diese Vorschrift muss strikt eingehalten werden.

Halten Sie den Bereich der Sicherheitsabstände frei, in dem sich keine brennbaren Materialien und Gegenstände wie Teppiche, Möbel, Pflanzen usw. befinden dürfen.

Der Bereich um die Anschlussöffnung des Schornsteins an der Wand muss frei von brennbaren und hitzeempfindlichen Materialien sein.



Einzuhaltende Mindestabstände:

A: 80 cm, gemessen im Radius der Feuerraumtür

B1: 20 cm Abstand der Rückwand zur Wand

B2: 20 cm Abstand zur Wand pro Seite

C: 30 cm seitlicher Bodenschutz neben der Feuerraumöffnung

D: 50 cm Bodenschutz vor der Feuerraumöffnung

Beim Einstellen des Rauchrohrs ist darauf zu achten, dass sich jeder Punkt des Rauchrohrs mindestens 45 cm von brennbaren Gegenständen oder Wänden entfernt befindet.

Bei hochwärmegedämmten Wänden, bei denen der U-Wert $< 0,4 \text{ W}/(\text{m}^2 \cdot \text{K})$ beträgt, ist der erforderliche Mindestabstand zwischen dem Gerät und der Wand 5 cm.

7.2 Erste Inbetriebnahme

Voraussetzung: Der Schornstein (Kamin) muss den geltenden Vorschriften entsprechen und von einer autorisierten Person (z. B. Schornsteinfeger) genehmigt werden.

Entfernen Sie vor dem ersten Anzünden alle Unterlagen und sonstiges Zubehör aus dem Feuerraum und Aschekasten (7).

Entfernen Sie alle Aufkleber von den Glasflächen, so dass keine Rückstände, Klebstoffe usw. auf der Oberfläche verbleiben.

Das Gerät wurde mit einer speziellen Farbe lackiert. Diese Farbe härtet beim ersten Betrieb aus. Die Farbe wird zunächst weich und formbar und erreicht nach dem Abkühlen des Geräts ihre endgültige Festigkeit. Achten Sie daher auf Folgendes:

Vergewissern Sie sich vor der ersten Inbetriebnahme, dass sich keine Gegenstände (kleine Partikel, Verpackungsmaterial, Schutzhandschuhe) im Aschekasten (7) oder in den Rauchkanälen des Geräts befinden. Entfernen Sie auch eventuell vorhandene Aufkleber vom Sichtfenster.

Überprüfen Sie, ob die Zugumlenkplatten (siehe Geräteblatt) richtig platziert sind. Diese könnten durch den Transport bzw. die Aufstellung des Kaminofens verschoben sein.

Berühren Sie die lackierten Oberflächen nicht während des Aushärtens der Spezialfarbe.

Achten Sie insbesondere beim ersten Anzünden darauf, dass Sie die Farbe nicht mit Schutzhandschuhen von der Oberfläche abreiben.

Während des ersten Erhitzungsvorgangs kann es zu einer Geruchsbildung kommen, wenn die Spezialfarbe trocknet. Dieser wird jedoch nach kurzer Zeit verschwinden. Öffnen Sie daher bei der ersten Inbetriebnahme die Fenster des Raumes zur Belüftung.

Legen Sie während des Heizens keine Gegenstände auf den Ofen.

8. Bedienung

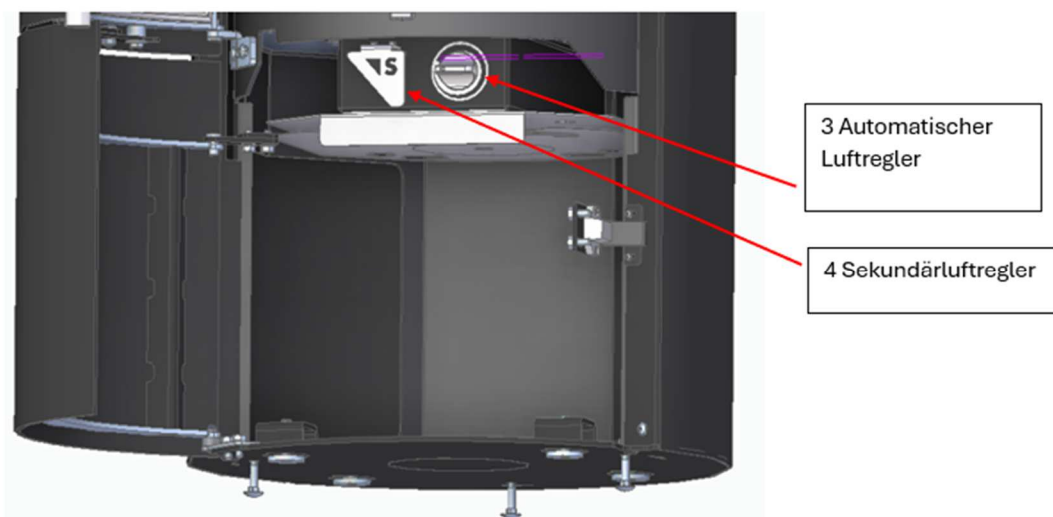
Für die optimale Nutzung des Kaminofens ist etwas Übung erforderlich. Besonders Faktoren wie die Holzart, die Dicke und Trocknung der Holzzscheite sowie die Luftzufuhr können je nach Situation variieren und erfordern gegebenenfalls Anpassungen.

8.1. Anzünden

Stellen Sie den automatischen Luftregler (3) auf Stellung „4 Uhr“. Dies ist die richtige Einstellung beim Heizen mit Holz.

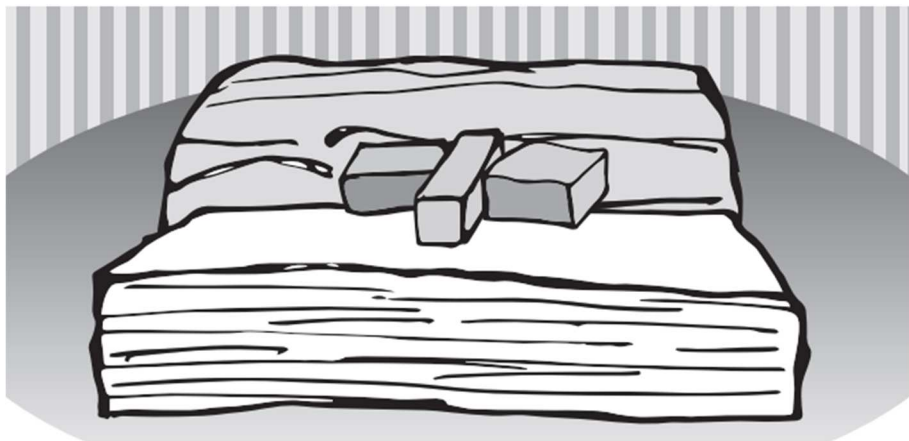
Drücken Sie den Sekundärluftregler (4) bis zum Anschlag hinein.

Vergewissern Sie sich, dass die Absperrklappe im Rauchrohr ebenfalls vollständig geöffnet ist.

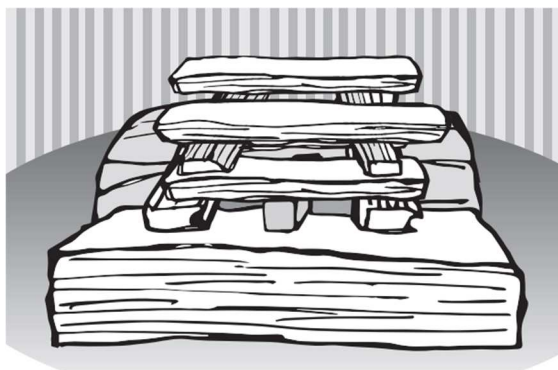
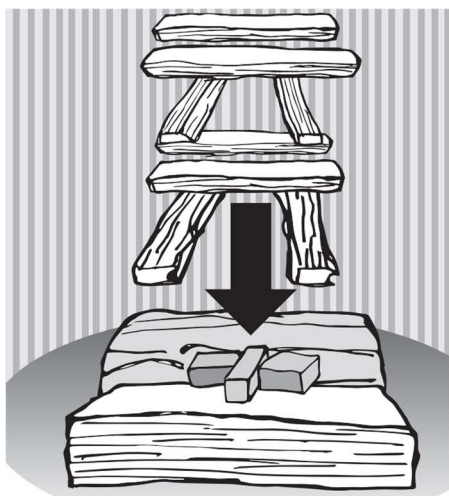


Legen Sie 2 bis 3 Holzscheite (Durchmesser ca. 5cm) in den Feuerraum. Das Gewicht der Brennstoffauflage ist im Geräteblatt angegeben.

Platzieren Sie 2 bis 3 Anzündwürfel mittig auf den Holzscheiten.



Legen Sie 8 dünne Holzstücke in 4 Lagen auf die Anzündwürfel. Die Flamme der Anzündwürfel muss mit den dünnen Holzstücken in Berührung kommen, damit diese frei brennen können.



Zünden Sie die Anzündwürfel an.

Schließen Sie die Feuerraumtür.

Das Feuer brennt nun von oben und entzündet die dickeren Holzscheite darunter. Die Primärluft wird dann automatisch durch den automatischen Luftregler (3) gedrosselt/geregelt.

Lassen Sie das Feuer etwa 15 bis 20 Minuten brennen.

Während das Feuer brennt, reduzieren Sie die sekundäre Luftzufuhr, indem Sie den Sekundärluftregler (4) teilweise herausziehen, bis sich keine Rußspitzen mehr an den Flammen bilden (schwarzes Material an den Flammenspitzen). Dies bedeutet eine ideale Verbrennung.



Beim Aufheizen des noch kalten Ofens muss der Feuerraum vorsichtig aufgeheizt werden, indem mit relativ kleiner Flamme geheizt wird, damit alle Teile langsam an die thermische Belastung gewöhnt werden. Dadurch werden Risse in Feuerraumauskleidung (5) und die mit der plötzlichen Wärmeausdehnung verbundenen Geräusche (Klicken, Knacken) minimiert.

8.2. Brennstoffzufuhr nach dem Anzünden

Um eine optimale Heizleistung zu erzielen und übermäßige Rauchemissionen zu vermeiden, muss das Gerät mit der Nennleistung betrieben werden. Dafür werden ca. 1,68 kg Holz benötigt, dessen Brenndauer ungefähr 60 Minuten beträgt.



Fügen Sie erst dann neues Holz in den Feuerraum ein, wenn das Feuer bis auf die Glut abgebrannt ist und keine sichtbaren Flammen mehr vorhanden sind. Dadurch wird ein übermäßiger Rauchgasaustritt in den Raum beim Öffnen der Feuerraumtür (2) vermieden.



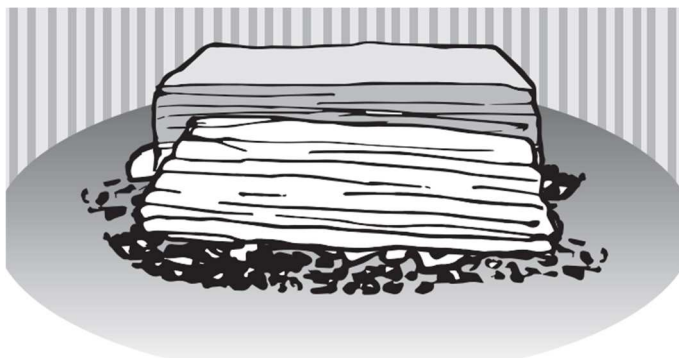
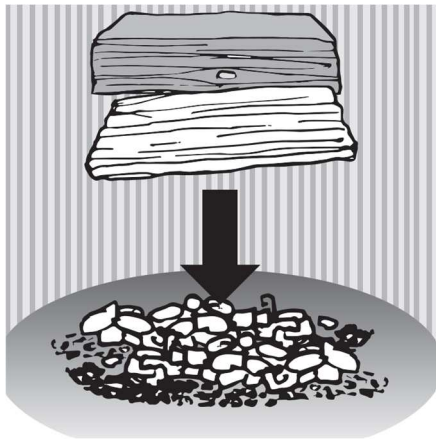
ACHTUNG! Verletzungsgefahr! Beim Öffnen der Feuerraumtür (2) können Flammen und Rauch austreten.



ACHTUNG! Verletzungsgefahr durch heiße Oberflächen. Fassen Sie die Feuerraumtür (2) und die Bedienelemente nur mit dem Schutzhandschuh an.

Öffnen Sie die Feuerraumtür (2) zunächst nur ein kleines Stück und dann allmählich vollständig.

Legen Sie zwei Holzscheite mit einem Abstand von etwa 2 bis 3 cm zueinander in die Mitte der Feuerraumöffnung auf den Feuerrost.



Schließen Sie die Feuerraumtür (2).

Während das Feuer weiterbrennt, reduzieren Sie die sekundäre Luftzufuhr, indem Sie den Sekundärluftregler (4) teilweise herausziehen, und wenn vorhanden, schließen Sie die Drosselklappe des Rauchrohrs so weit, dass idealerweise keine Rußspitzen an den Flammen entstehen.

8.3. Einstellung der Heizleistung

Die Heizleistung des Geräts wird von mehreren Faktoren beeinflusst und bestimmt.

Schornsteinzug:

Der Schornsteinzug hängt von der Länge und dem Zustand des Schornsteins sowie von der Differenz zwischen der Temperatur des an der Spitze des Schornsteins austretenden Rauchgases und der Außentemperatur ab.

In der Übergangszeit, wenn die Außentemperatur +10°C übersteigt, kann der Schornsteinzug stark schwanken und ist eher niedrig. Die Schwankungen müssen durch den Sekundärluftregler (4) ausgeglichen werden:

Mögliche zusätzliche Maßnahme: Drehen Sie den automatischen Luftregler (3) links (gegen den Uhrzeigersinn), um ihn weiter zu öffnen.

Durchmesser der Holzscheite/Holzstämme

Für eine schnelle Verbrennung und eine kurze Zeit hohe Wärmeleistung verwenden Sie kleineres Brennholz (Durchmesser ≤ 6 cm).

Für eine langsame Verbrennung und gleichmäßige Wärmeleistung verwenden Sie dickeres Brennholz (Durchmesser ca. 8 bis 12cm).



Wenn der Wärmebedarf aufgrund der Außentemperatur geringer ist, verwenden Sie weniger Brennstoff und sorgen Sie für eine ordnungsgemäße/effiziente Verbrennung des Brennstoffs.

Automatischer Luftregler, Funktion:

Bei einem kalten Kaminofen muss der Primärluftregler vollständig geöffnet sein. Dies erleichtert das Anzünden und fördert eine gute Verbrennung.

Nach dem Anzünden schließt sich der automatische Luftregler während des Aufheizens des Geräts allmählich und die Primärluftzufuhr wird auf ein vorgegebenes Niveau reduziert. Sobald der Mindestwert erreicht ist, findet eine perfekte Verbrennung statt.

Die Primärluftzufuhr muss geschlossen werden, wenn der Aufstellungsraum vor dem Abkühlen geschützt werden soll, insbesondere wenn das Gerät nicht in Betrieb ist, da die warme Raumluft durch den Schornsteinzug über das Gerät entweichen würde.

Wenn Sie die Verbrennungsgeschwindigkeit bei der Verwendung von Holzbrennstoffen erhöhen möchten, drehen Sie den Automatikregler (3) geringfügig gegen den Uhrzeigersinn.

8.5. Heizung in der Übergangszeit

Im Übergangszeitraum, wenn die Außentemperatur über $+10^{\circ}\text{C}$ liegt oder der Wind turbulent weht, kann der Luftdruck stark schwanken: Das Feuer im Gerät kann dadurch nicht optimal brennen.

Verwenden Sie mehrere kleinere Holzstücke, um die Verbrennungstemperatur zu erhöhen.

Falls erforderlich, drehen Sie den Primärluftregler (3) weiter gegen den Uhrzeigersinn (nach links).

8.6. Beenden der Verbrennung

Lassen Sie das Brennmaterial im Feuerraum vollständig ausbrennen, sodass nur noch die Asche zurückbleibt.

Danach schließen Sie die Luftzufuhr: Ziehen Sie den Sekundärluftregler (4) ganz heraus und drehen Sie dann den Regler (3) im Uhrzeigersinn ganz nach rechts.

Nehmen Sie den Aschekasten (7) heraus und entfernen Sie die Asche.



WARNUNG!

Brandgefahr durch heiße Asche. Geben Sie nur vollständig abgekühlte Asche in die Mülltonne.

Beenden der Verbrennung im Falle einer Überhitzung:

Verschließen Sie die Luftzufuhr: Ziehen Sie den Sekundärluftregler (4) ganz heraus und drehen Sie dann den Regler (3) im Uhrzeigersinn ganz nach rechts.

Die Feuerraumtür (2) muss geschlossen bleiben!

Füllen Sie kein weiteres Brennmaterial in den Feuerraum! Lassen Sie das Feuer und die Glut vollständig ausbrennen!

Lassen Sie das Gerät, die Rauchrohre und den Schornstein von einem zugelassenen Fachmann überprüfen, um eventuelle Schäden oder Fehlfunktionen festzustellen.



WARNUNG!

Es besteht die Gefahr von Verbrennungen. Löschen Sie das Feuer in einem Kaminofen niemals mit Wasser!

Im Falle eines Schornsteinbrandes:



WARNUNG!

Gefahr von Verbrennungen! Löschen Sie einen Schornsteinbrand niemals mit Wasser!

Verschließen Sie die Luftzufuhr: Ziehen Sie den Sekundärluftregler (4) ganz heraus und drehen Sie dann den Regler (3) im Uhrzeigersinn ganz nach rechts.

Schließen Sie die eventuell vorhandene externe Luftzufuhr.

Rufen Sie die Feuerwehr!

Nach Behebung des Notfalls:

Lassen Sie das Gerät, die Rauchrohre und den Schornstein von einem zugelassenen Fachmann überprüfen, um eventuelle Schäden oder Fehlfunktionen festzustellen!

9. Reinigung, Wartung und Pflege

9.1. Reinigung der Außenfläche

Die für den Kaminofen verwendete Farbe erreicht ihre endgültige Festigkeit (Aushärtung) erst, nachdem eine ausreichende Menge Holz verbrannt wurde. Um Schäden an lackierten Oberflächen zu vermeiden, empfiehlt es sich, die Oberfläche erst nach mehreren Heizzyklen zu reinigen! Die lackierten Oberflächen des Kaminofens dürfen nicht mit aggressiven, rauen Reinigungsmitteln oder Mikrofasertüchern gereinigt werden. Verwenden Sie nur saubere, trockene Staubtücher.

9.2. Reinigung der Glasflächen

Glasoberflächen können leicht mit einem allgemeinen Glasreiniger gereinigt werden. Nach der Anwendung des Reinigers wischen Sie die gereinigten Oberflächen mit einem trockenen Tuch ab. Achten Sie darauf, dass bei der Reinigung der Glasflächen die hitzebeständigen Glasfaserdichtungen rund um die Feuerraumtür nicht mit dem Reinigungsmittel in Kontakt kommen!

9.3. Reinigung des Feuerraums



ACHTUNG! Verletzungsgefahr durch heiße Bauteile!

Reinigen Sie das Gerät nur, wenn es völlig abgekühlt ist! Feuerraum, Rauchgasabzug und Schornstein müssen mindestens einmal im Jahr überprüft und gegebenenfalls von Ruß- und Ascheablagerungen befreit werden.

Verwenden Sie zur Reinigung einen Handbesen und/oder einen handelsüblichen Aschesauger.

9.4. Reinigung der Rauchgaswege

Zum Reinigen der Rauchgaskanäle müssen zunächst die Zugumlenkungen (siehe Geräteblatt) entfernt werden. Dieses Gerät verfügt über insgesamt 5 Zugumlenkungen: die unteren beiden Zugumlenkungen bestehen aus Vermiculite, die drei oberen Rauchgasverteiler aus Metall. Die oberen Zugumlenkungen werden mit einer Steckverbindung befestigt.

Demontage der Zugumlenkungen:

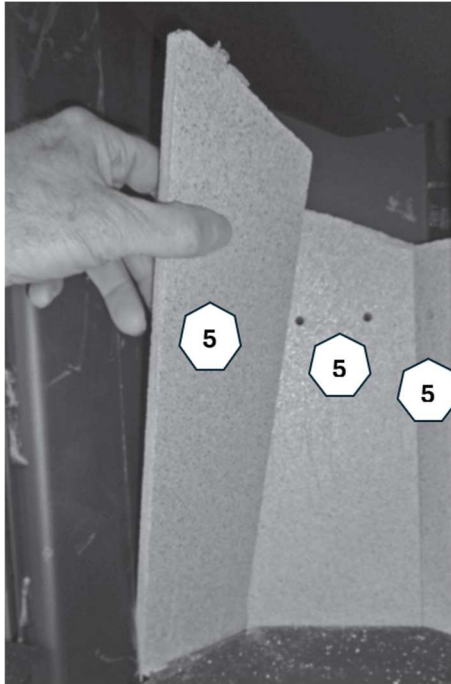
- Edelstahl- Umlenkungsverbinder nach vorne abziehen.



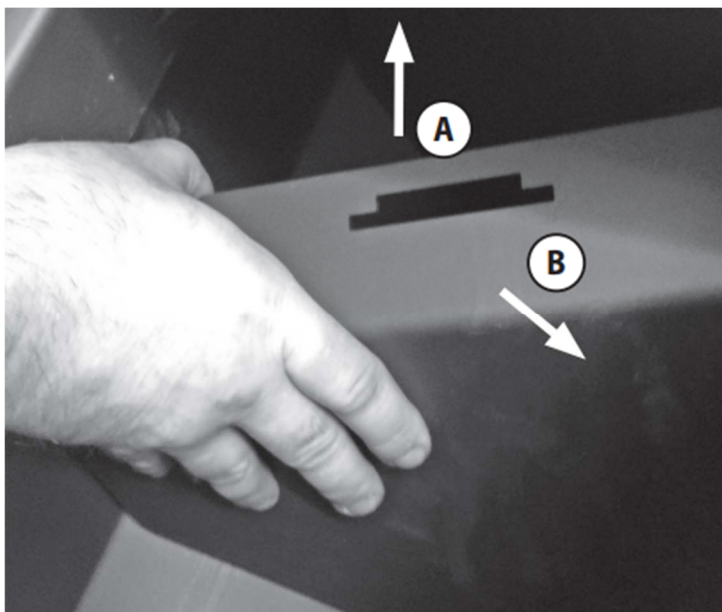
- Linke und rechte Hälfte der Heizgasumlenkung entnehmen.



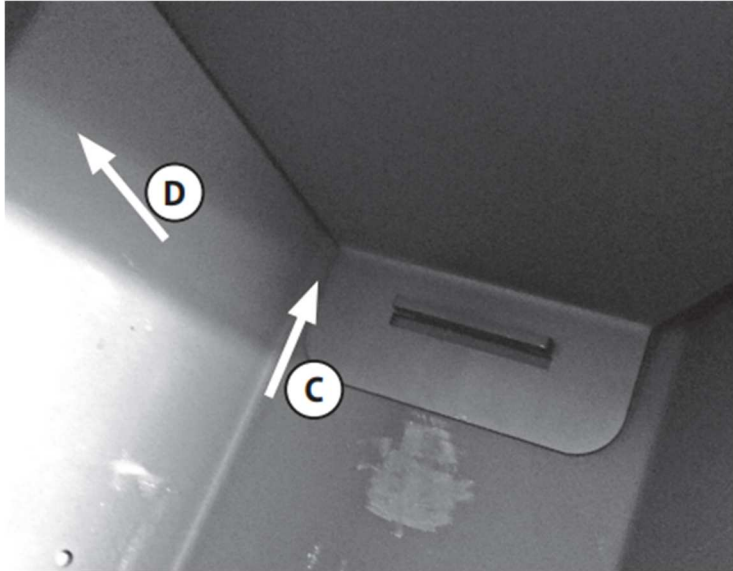
- Nun können die seitlichen und hinteren Teile der **Feuerraumauskleidung (5)** entnommen werden.



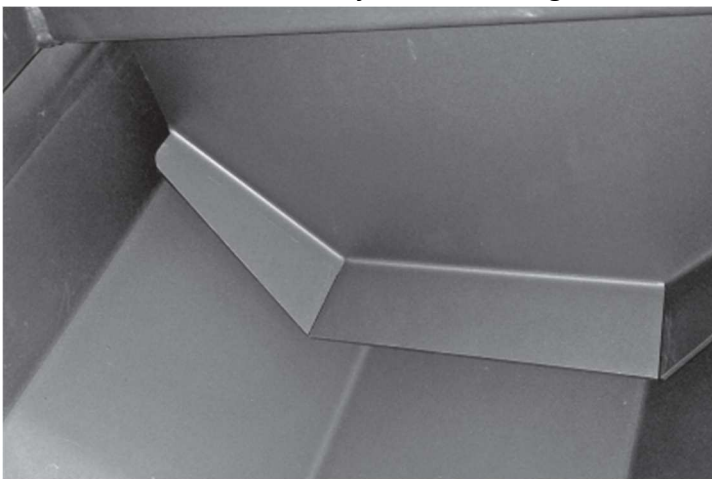
- Über der Vermiculite-Heizgasumlenkung befindet sich eine Heizgasumlenkung aus Blech. Diese leicht anheben (A) und nach hinten aus der Bajonetthalterung schieben (B).

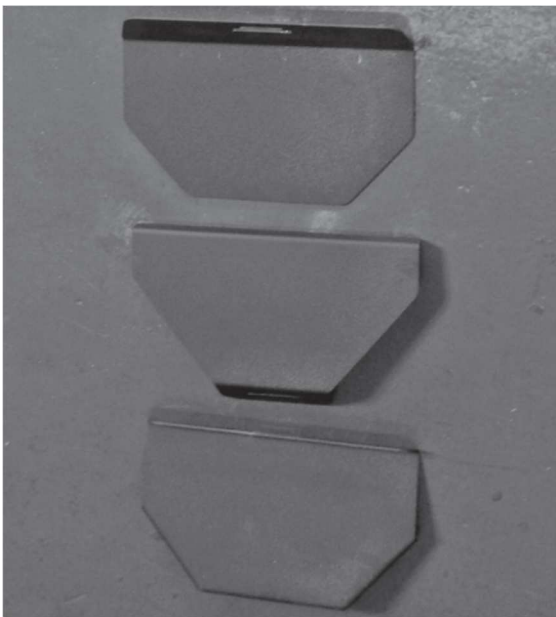
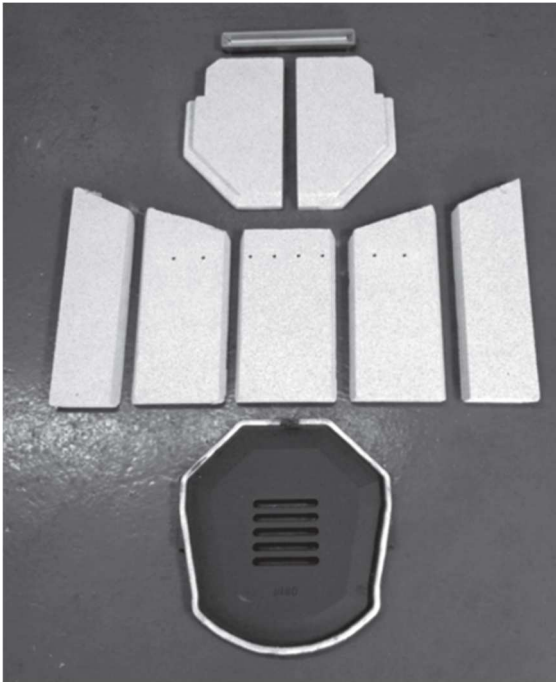


- Darüber ist eine 2. Heizgasumlenkung aus Blech angeordnet. Diese ist ebenfalls mit einer Bajonetthalterung befestigt. 2. Heizgasumlenkung leicht anheben (C) und nach vorne aus der Bajonetthalterung ziehen (D).



- Darüber ist eine 3. Heizgasumlenkung aus Blech angeordnet. Diese leicht anheben und nach hinten aus der Bajonetthalterung schieben.





Der Zusammenbau muss nach der Reinigung in umgekehrter Reihenfolge erfolgen.

9.5. Reinigung der Feuerraum-Auskleidung:

Entfernen Sie zunächst die Zugumlenkungen (9.4 → Reinigung der Rauchgaswege)
Dann Entfernen Sie die seitlichen und hinteren Teile der **Feuerraumauskleidung (5)**
(9.4 → Reinigung der Rauchgaswege) .

Entfernen Sie Holzkohle und andere Verunreinigungen.

Bringen Sie die Feuerraumauskleidung (5) in umgekehrter Reihenfolge wieder an.

Die Feuerraumauskleidung fällt nicht unter die Gewährleistung!



Information!

10. Störungen, Ursachen

Störung:	Ursache:	Abhilfe:
Der Ofen heizt schlecht oder raucht:	Kaminzug zu gering (min 10 Pa. am Abgasstutzen)	Undichte Schornstein-Reinigungs-öffnungen abdichten. Kaminzugmessung vom zuständigen Schornsteinfeger durchführen lassen.
	der Ofen oder das Ofenrohr ver-rußt sind	Ofen und Ofenrohre rechtzeitig reinigen
	der Anschluss des Ofens am Schornstein undicht ist	Anschluss überprüfen und abdichten
	der Ofen mit zu viel Brennstoff geheizt wird	Brennstoffmenge laut Geräteblatt verwenden
	der Ofen falsch angeschlossen wurde oder der Schornstein überlastet ist	Beratung durch den Schornsteinfeger
	Frischlufzufuhr von außen fehlt	Täglich Stoßlüften
	Schlechte Wetterverhältnisse, (Übergangszeit)	Eventuell den Hebel vom Luftregler auf „Anheizen“ stellen.
	Holz Scheiten zu groß gewählt	Kleinere Scheite verwenden (max. 0,7kg/Stk.)
Brennstoff brennt zu schnell ab:	Undichtheit am Gerät (Dichtung Türe, Glas)	Dichtungen erneuern
	Kaminzug zu hoch (max. 20 Pa. am Abgasstutzen)	Zugbegrenzung einbauen lassen
Türglasscheibe verschmutzt schnell:	Holz zu feucht	Überprüfen, max. 17% Restfeuchte
	Holz Scheite zu groß gewählt,	Kleinere Scheiten verwenden (max. 0,7 kg/Stk.)
	Kaminzug zu gering (min. 10 Pa. am Abgasstutzen)	Undichte Schornstein-Reinigungs-öffnungen abdichten. Kaminzugmessung vom zuständigen Schornsteinfeger durchführen lassen.

	Anheizluftschieber immer geöffnet Stellung "ON"	Wenn das Brenngut lebhaft brennt Anheizschieber - Stellung „Heizbetrieb“
	Kaminzug zu hoch (max. 20 Pa. am Abgasstutzen)	Zugbegrenzung einbauen lassen
Türglasscheibe wird „milchig“	Überhitzung	Neue Scheibe
Rauchbelästigung:	Brennstoff nicht heruntergebrannt	Nur auf Grundglut nachlegen (keine Flamme)
	Kaminzug zu gering, (min 10 Pa. am Abgasstutzen)	Undichte Schornstein-Reinigungs-öffnungen abdichten. Kaminzugmessung vom zuständigen Schornsteinfeger durchführen lassen.

Während längerem Heizbetrieb können oberflächliche Risse an den Teilen der Feuerraumauskleidung entstehen. Diese Risse sind harmlos. Auskleidungsteile sollten dann ersetzt werden, wenn der darunter liegende Metallkörper sichtbar wird. Die Feuerraumauskleidung (5) fällt nicht unter die Gewährleistung.

11. Kundenservice

Unsere Kaminöfen bieten Ihnen eine ausgereifte und zuverlässige Technik, Funktionalität und ein ansprechendes Design.

Sollten Sie trotz unserer sorgfältigen Qualitätskontrolle Beanstandungen haben, wenden Sie sich bitte zunächst an den Händler, bei dem Sie das Produkt gekauft haben. Falls Sie keine Lösung für Ihr Problem finden, richten Sie sich an unseren zentralen Kundendienst, wo wir Ihnen gerne weiterhelfen.

office@haassohn.com

Bei Anfragen/Reklamationen an den Kundendienst ist folgendes erforderlich:

Herstellnummer

Typenbezeichnung/Variante

Foto des Typenschildes

Foto des Mangels

Rechnungsbeleg

12. HAAS+SOHN OFENTECHNIK GMBH -Gewährleistung

HAAS + SOHN leistet dem Erwerber Gewähr im Rahmen der gesetzlichen Bestimmungen. Die zweijährige Gewährleistungsfrist beginnt mit dem Zeitpunkt der tatsächlichen Übergabe zu laufen.

Anmerkung

Zum Nachweis ist die Rechnung vorzulegen.

Im Fall, dass an Ihrem Gerät innerhalb der Gewährleistungsfrist ein Mangel auftritt, wird HAAS + SOHN diesen Mangel in kürzest möglicher Zeit beheben (verbessern) oder wahlweise die mangelhafte Sache austauschen. Eine Vertragsaufhebung/Preisminderung ist ausgeschlossen, sofern dies nicht den gesetzlichen Bestimmungen widerspricht. Es dürfen nur Ersatzteile verwendet werden, die vom Hersteller ausdrücklich zugelassen bzw. angeboten werden.

Veränderungen am Kaufgegenstand, die mit der gewöhnlichen Nutzung verbunden sind, (Verschleiß der feuerberührten Teile wie z.B. Brennraumauskleidung, Brenner, Zündpatrone, Brennmulden, Rost, Lack, Zug- und Umlenkplatten, Sensoren, Glaskeramik und Dichtungen, Dichtungen jeglicher Art, Griffe, Natursteine, Fugen, Oberflächenbeschaffenheit von Gussteilen), schließen eine Gewährleistung aus.

Nicht durchgeführte oder mangelhafte Wartung bzw. Reinigung, ein fehlerhaft auf das Gerät eingestellter bzw. ungenügender oder zu starker Kaminzug, Kondenswasser, unsachgemäße Inanspruchnahme, Nachlässigkeiten und Änderungen am Gerät, schließen eine Gewährleistung ebenfalls aus.

WARNUNG:

Bei jeglicher baulichen Änderung des Ofens als auch bei nicht bestimmungsgemäßer Verwendung erlischt jeglicher Gewährleistungsanspruch!



Basierend auf EN 13240

13. Einzuhaltende Richtlinien und Normen:

EN 12828 Heizsysteme in Gebäuden

DIN 13384 Methoden zur Wärme- und Strömungsberechnung für Rauchgasführungen

DIN 18160 Hausschornsteine, Anforderungen, Planung und Ausführung

Verbrennungsvorschriften

Vorschriften für den Betriebsraum (Verbrennungseinrichtungen)

Bauvorschriften

14. Umweltschutz

Entfernung des Verpackungsmaterials:

Die Verpackung schützt das Gerät vor möglichen Beschädigungen beim Transport. Die Verpackungsmaterialien werden nach ihren ökologischen und abfallwirtschaftlichen Eigenschaften ausgewählt, wie diese recycelt werden können. Der Holzanteil der Verpackung besteht aus trockenem Kiefernholz, das sich hervorragend als Brennstoff (Heizmaterial) eignet. Wir empfehlen Ihnen, das Holz der Verpackung passend zu zerkleinern. Durch die Wiederverwertung der übrigen Verpackungsteile, wie Verpackungsbänder, PE-Beutel usw. in den Materialkreislauf sparen Sie Rohstoffe. Bitte erkundigen Sie sich bei Ihrer Recyclingstelle, wie Sie das Verpackungsmaterial optimal entsorgen können!

15. Entsorgung des Geräts am Ende seiner Lebensdauer:

Wenn Sie das gesamte Gerät entsorgen möchten, wenden Sie sich an Ihre örtliches Recyclingstelle. Der überwiegende Teil der in dem Gerät verwendeten Materialien wie Stahlblech oder Gusseisen kann recycelt werden. In der nachstehenden Tabelle finden Sie die für die Teile des Geräts verwendeten Materialien und deren korrekte Entsorgung.

Geräteeinheit	Grundstoff	Demontage	Entsorgung
Feuerraumauskleidung	Vermiculite	Entfernen	Bauschutt
	Feuerfester Beton/Schamotte	Entfernen	Bauschutt
Hitzebeständiges Glas	Glaskeramik	Lösen der Schrauben für den Glashalter	Restmüll
Dichtungen	Glasfaser	Lösen der Verklebung oder Verschraubung	Restmüll
Steinverkleidungen	Naturstein	Lösen der Haltschrauben	Bauschutt
Keramische Verkleidungen	Keramik	Lösen der Haltschrauben	Bauschutt
Gehäuse/Korpus	Bleche		Metallschrott
Türen	Guss	Lösen der Haltschrauben	Metallschrott
	Bleche	Lösen der Haltschrauben	Metallschrott
Andere Metallteile	Metall	Lösen der Haltschrauben	Metallschrott
Elektrische oder elektronische Bauteile		Lösen der Haltschrauben	Elektroschrott

Maß- und Konstruktionsänderungen, technische und optische Änderungen, Irrtümer, Satz- und Druckfehler vorbehalten.

Alle Dokumente wie zB. Bedienungsanleitung, Geräteblatt, Prüfberichte, etc. und Kontaktdaten finden Sie auch unter:

www.haassohn.com