

# THERMOROSSI

KLARETTA EVO - VIOLETTA EVO - KLARA EVO - VIOLA EVO - MARGOT EVO - MARGHERITA EVO

ITA - MANUALE DI INSTALLAZIONE, USO E MANUTENZIONE.  
FRA - MANUEL D'INSTALLATION, D'UTILISATION ET ENTRETIEN.  
ENG - INSTALLATION, USE AND MAINTENANCE GUIDE.  
DEU - INSTALLATIONS, BETRIEBS UND WARTUNGSANLEITUNG.  
ESP - MANUAL DE INSTALACIÓN USO Y MANTENIMIENTO.



ITA - Informazioni importanti per la sicurezza ed il corretto funzionamento.  
FRA - A lire impérativement ! Informations importantes pour la sécurité et le bon fonctionnement.  
ENG - Must read! Important information for safety and correct operation.  
DEU - Unbedingt lesen! Wichtige Informationen zur Sicherheit und zum sicheren Betrieb.  
ESP - ¡Leer! Información importante para la seguridad y el correcto funcionamiento.



**INHALTSVERZEICHNIS**

1 – EINFÜHRUNG .....	6
2 – TECHNISCHE EIGENSCHAFTEN.....	8
3 – ALLGEMEINE BESCHREIBUNG .....	12
4 – INSTALLATION.....	14
5 – MONTAGE DER KOMPONENTEN .....	16
6 – GEBRAUCH DES GERÄTES .....	18
7 – REINIGUNG UND WARTUNG.....	21
8 – RAUCHGASKANAL.....	24
9 – STÖRUNG, URSACHEN E ABHILFE .....	26

**EU Declaration of Conformity (DoC)  
Übereinstimmungserklärung EU (DoC)**

Company name:  
Firma: THERMOROSSI S.P.A.

Postal address:  
Adresse: VIA GRUMOLO, N° 4

Postcode and city:  
Postleitzahl und Stadt: 36011 ARSIERO (VI)

Telephone number:  
Telefonnummer: 0445/741310

E-mail address:  
E-Mail-Adresse: INFO@THERMOROSSI.IT

declare that the DoC is issued under our sole responsibility and belongs to the following product:  
bestätigt, dass die Erklärung eigenverantwortlich abgegeben wird und sich auf das folgende Produkt bezieht:

Apparatus model / Product:  
Beschreibung: HOLZHEIZOFEN  
WOOD STOVE

Trademark:  
Marke: THERMOROSSI

Models/Types:  
Modelle/Typen: KLARETTA EVO - VIOLETTA EVO  
KLARA EVO - VIOLA EVO  
MARGOT EVO - MARGHERITA EVO

Die folgenden harmonisierten Normen und/oder technischen Spezifikationen wurden angewendet:  
The following harmonised standards and/or technical specifications have been applied:

**EN 13240:2001**

EN 12815 tests carried out by the notified laboratory Kiwa Cermet Italia S.p.a (N.B. 0476) Viale Venezia, 45 31020 San Vendemiano (TV).

Arsiero 31/01/2022

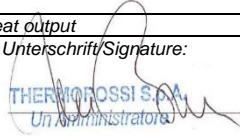
Unterschrift/Sign.  
  
THERMOROSSI S.P.A.  
Un Administrator

<b>THERMOROSSI</b> <i>Fire Lovers</i>		<b>LEISTUNGSERKLÄRUNG IN ÜBEREINSTIMMUNG MIT DER RICHTLINIE (UE) 305/2011 DECLARATION OF PERFORMANCE ACCORDING TO REGULATION (EU) 305/2011</b>		<b>N° 77A</b>		
1	Einziger Identifikationscode des Produkttyps: <b>KLARETTA EVO</b> <i>Unique identification code of the product type:</i>	2	Typ, Charge, Serie im Sinne von Artikel 11, Absatz 4: <b>KLARETTA EVO</b> <i>Model, batch or serial number required under Article 11 (4):</i>			
3	Verwendungszwecke des Bauprodukts gemäß der einschlägigen harmonisierten technischen Spezifikation: <i>Intended uses of the construction product, in accordance with the applicable harmonised technical specification:</i> <b>Mit Holzscheiten befeuertes Gerät für die wasserlose Beheizung privater Haushalte / Residential space heating appliance without water fired by wood logs</b>					
4	Eingetragener Handelsname und Kontaktanschrift des Herstellers im Sinne von Artikel 11, Absatz 5: <i>Name and contact address of the manufacturer as required pursuant to Article 11 (5):</i> <b>THERMOROSSI S.P.A. Via Grumolo, n° 4 36011 Arsiero (VI)</b>	5	Name und Kontaktanschrift des Bevollmächtigten im Sinne von Artikel 12, Absatz 2: <i>Name and address of the agent as required pursuant to Article 12 (2):</i> -			
6	System zur Bewertung und Kontrolle der Leistungskonstanz des Bauprodukts, siehe Anlage V: <b>System 3</b> <i>System of assessment and verification of constancy of performance of the construction product as set out in Annex V: System 3</i>					
7	Notifiziertes Labor: <i>Notified laboratory:</i> <b>KIWA CERMET ITALIA S.p.A. N° 0476</b>	Nummer des Prüfberichts nach System 3 / Test report number based on System 3: <b>2011253</b>				
<b>Erklärte Leistung / Declared performance</b>						
Harmonisierte technische Spezifikation / <i>Harmonized technical specification:</i>			<b>EN 13240:2001</b>			
Grundlegende Eigenschaften / <i>Essential characteristics</i>			<b>Leistung / Performance</b>			
Verhalten im Brandfall / <i>Reaction to fire</i>			<b>A1</b>			
Abstand von brennbaren Materialien <i>Distance to combustible materials</i>			Mindestabstand / <i>Minimum distances (mm):</i> Hinten / rear = <b>300</b> Seiten / sides = <b>300</b> Vorne / front = <b>800</b> Decke / ceiling = -    Boden / floor = -			
Risiko des Herausfallens von Glut / <i>Risk of burning fuel falling out</i>			<b>Übereinstimmend / Compliant</b>			
Oberflächentemperatur / <i>Surface temperature</i>			<b>Übereinstimmend / Compliant</b>			
Elektrische Sicherheit / <i>Electrical safety</i>			-			
8	Reinigung / <i>Cleanability</i>	<b>Übereinstimmend / Compliant</b>				
Emission von Verbrennungsprodukten / <i>Emission of combustion products</i>			<b>CO = 324 mg/m3 mit Nennwärmeleistung / CO at Nominal heat output</b>			
Maximaler Betriebsdruck / <i>Maximum operating pressure</i>			<b>- bar</b>			
Rauchgastemperatur mit Nennwärmeleistung / <i>Flue gas temperature at nominal heat output</i>			<b>T 203 °C</b>			
Mechanische Festigkeit (Tragen des Kamins) / <i>Mechanical resistance (to carry a chimney)</i>			<b>NPD {Keine bestimmte Leistung}</b>			
Nennwärmeleistung / <i>Nominal heat output</i>			<b>8,2 kW</b>			
Wärmeleistung im Raum / <i>Room heating output</i>			<b>8,2 kW</b>			
An das Wasser abgegebene Wärmeleistung / <i>Water heating output</i>			<b>-,- kW</b>			
Wirkungsgrad / <i>Efficiency</i>			<b>87,4% bei Nennwärmeleistung / Nominal heat output</b>			
9	Die Leistung des Produkts, siehe Punkt 1 und 2, ist mit der unter Punkt 8 erklärten Leistung konform. Es wird die vorliegende Leistungserklärung unter der ausschließlichen Verantwortung des Herstellers ausgestellt, siehe Punkt 4. <i>The performance of the product identified in points 1 and 2 is in conformity with the declared performance in point 8. This declaration of performance is issued under the sole responsibility of the manufacturer identified in point 4.</i>				Unterschrift/Signature: 	

<b>THERMOROSSI</b> <i>Fire Lovers</i>		<b>LEISTUNGSERKLÄRUNG IN ÜBEREINSTIMMUNG MIT DER RICHTLINIE (UE) 305/2011 DECLARATION OF PERFORMANCE ACCORDING TO REGULATION (EU) 305/2011</b>		<b>N° 78A</b>		
1	Einziger Identifikationscode des Produkttyps: <b>VIOLETTA EVO</b> <i>Unique identification code of the product type:</i>	2	Typ, Charge, Serie im Sinne von Artikel 11, Absatz 4: <b>VIOLETTA EVO</b> <i>Model, batch or serial number required under Article 11 (4):</i>			
3	Verwendungszwecke des Bauprodukts gemäß der einschlägigen harmonisierten technischen Spezifikation: <i>Intended uses of the construction product, in accordance with the applicable harmonised technical specification:</i> <b>Mit Holzscheiten befeuertes Gerät für die wasserlose Beheizung privater Haushalte / Residential space heating appliance without water fired by wood logs</b>					
4	Eingetragener Handelsname und Kontaktanschrift des Herstellers im Sinne von Artikel 11, Absatz 5: <i>Name and contact address of the manufacturer as required pursuant to Article 11 (5):</i> <b>THERMOROSSI S.P.A. Via Grumolo, n° 4 36011 Arsiero (VI)</b>	5	Name und Kontaktanschrift des Bevollmächtigten im Sinne von Artikel 12, Absatz 2: <i>Name and address of the agent as required pursuant to Article 12 (2):</i> -			
6	System zur Bewertung und Kontrolle der Leistungskonstanz des Bauprodukts, siehe Anlage V: <b>System 3</b> <i>System of assessment and verification of constancy of performance of the construction product as set out in Annex V: System 3</i>					
7	Notifiziertes Labor: <i>Notified laboratory:</i> <b>KIWA CERMET ITALIA S.p.A. N° 0476</b>	Nummer des Prüfberichts nach System 3 / Test report number based on System 3: <b>2011253</b>				
<b>Erklärte Leistung / Declared performance</b>						
Harmonisierte technische Spezifikation / <i>Harmonized technical specification:</i>			<b>EN 13240:2001</b>			
Grundlegende Eigenschaften / <i>Essential characteristics</i>			<b>Leistung / Performance</b>			
Verhalten im Brandfall / <i>Reaction to fire</i>			<b>A1</b>			
Abstand von brennbaren Materialien <i>Distance to combustible materials</i>			Mindestabstand / <i>Minimum distances (mm):</i> Hinten / rear = <b>300</b> Seiten / sides = <b>300</b> Vorne / front = <b>800</b> Decke / ceiling = -    Boden / floor = -			
Risiko des Herausfallens von Glut / <i>Risk of burning fuel falling out</i>			<b>Übereinstimmend / Compliant</b>			
Oberflächentemperatur / <i>Surface temperature</i>			<b>Übereinstimmend / Compliant</b>			
Elektrische Sicherheit / <i>Electrical safety</i>			-			
8	Reinigung / <i>Cleanability</i>	<b>Übereinstimmend / Compliant</b>				
Emission von Verbrennungsprodukten / <i>Emission of combustion products</i>			<b>CO = 324 mg/m3 mit Nennwärmeleistung / CO at Nominal heat output</b>			
Maximaler Betriebsdruck / <i>Maximum operating pressure</i>			<b>- bar</b>			
Rauchgastemperatur mit Nennwärmeleistung / <i>Flue gas temperature at nominal heat output</i>			<b>T 203 °C</b>			
Mechanische Festigkeit (Tragen des Kamins) / <i>Mechanical resistance (to carry a chimney)</i>			<b>NPD {Keine bestimmte Leistung}</b>			
Nennwärmeleistung / <i>Nominal heat output</i>			<b>8,2 kW</b>			
Wärmeleistung im Raum / <i>Room heating output</i>			<b>8,2 kW</b>			
An das Wasser abgegebene Wärmeleistung / <i>Water heating output</i>			<b>-,- kW</b>			
Wirkungsgrad / <i>Efficiency</i>			<b>87,4% bei Nennwärmeleistung / Nominal heat output</b>			
9	Die Leistung des Produkts, siehe Punkt 1 und 2, ist mit der unter Punkt 8 erklärten Leistung konform. Es wird die vorliegende Leistungserklärung unter der ausschließlichen Verantwortung des Herstellers ausgestellt, siehe Punkt 4. <i>The performance of the product identified in points 1 and 2 is in conformity with the declared performance in point 8. This declaration of performance is issued under the sole responsibility of the manufacturer identified in point 4.</i>				Unterschrift/Signature: 	

<b>THERMOROSSI</b> <i>Fire Lovers</i>		<b>LEISTUNGSERKLÄRUNG IN ÜBEREINSTIMMUNG MIT DER RICHTLINIE (UE) 305/2011 DECLARATION OF PERFORMANCE ACCORDING TO REGULATION (EU) 305/2011</b>		<b>N° 79B</b>		
1	Einziger Identifikationscode des Produkttyps: <b>KLARA EVO</b> <i>Unique identification code of the product type:</i>	2	Typ, Charge, Serie im Sinne von Artikel 11, Absatz 4: <b>KLARA EVO</b> <i>Model, batch or serial number required under Article 11 (4):</i>			
3	Verwendungszwecke des Bauprodukts gemäß der einschlägigen harmonisierten technischen Spezifikation: <i>Intended uses of the construction product, in accordance with the applicable harmonised technical specification:</i> <b>Mit Holzsplittern befeuertes Gerät für die wasserlose Beheizung privater Haushalte / Residential space heating appliance without water fired by wood logs</b>					
4	Eingetragener Handelsname und Kontaktanschrift des Herstellers im Sinne von Artikel 11, Absatz 5: <i>Name and contact address of the manufacturer as required pursuant to Article 11 (5):</i> <b>THERMOROSSI S.P.A. Via Grumolo, n° 4 36011 Arsiero (VI)</b>	5	Name und Kontaktanschrift des Bevollmächtigten im Sinne von Artikel 12, Absatz 2: <i>Name and address of the agent as required pursuant to Article 12 (2):</i> -			
6	System zur Bewertung und Kontrolle der Leistungskonstanz des Bauprodukts, siehe Anlage V: <b>System 3</b> <i>System of assessment and verification of constancy of performance of the construction product as set out in Annex V: System 3</i>					
7	Notifiziertes Labor: <i>Notified laboratory:</i> <b>KIWA CERMET ITALIA S.p.A. N° 0476</b>		Nummer des Prüfberichts nach System 3 / Test report number based on System 3: <b>2004694/01</b>			
<b>Erklärte Leistung / Declared performance</b>						
Harmonisierte technische Spezifikation / <i>Harmonized technical specification:</i>			<b>EN 13240:2001</b>			
Grundlegende Eigenschaften / <i>Essential characteristics</i>			<b>Leistung / Performance</b>			
Verhalten im Brandfall / <i>Reaction to fire</i>			<b>A1</b>			
Abstand von brennbaren Materialien <i>Distance to combustible materials</i>			Mindestabstand / <i>Minimum distances</i> (mm): Hinten / rear = <b>300</b> Seiten / sides = <b>300</b> Vorne / front = <b>800</b> Decke / ceiling = -    Boden / floor = -			
Risiko des Herausfallens von Glut / <i>Risk of burning fuel falling out</i>			<b>Übereinstimmend / Compliant</b>			
Oberflächentemperatur / <i>Surface temperature</i>			<b>Übereinstimmend / Compliant</b>			
Elektrische Sicherheit / <i>Electrical safety</i>			-			
8	Reinigung / <i>Cleanability</i>		<b>Übereinstimmend / Compliant</b>			
Emission von Verbrennungsprodukten / <i>Emission of combustion products</i>			<b>CO = 387 mg/m3</b> mit Nennwärmeleistung / <i>CO at Nominal heat output</i>			
Maximaler Betriebsdruck / <i>Maximum operating pressure</i>			<b>- bar</b>			
Rauchgastemperatur mit Nennwärmeleistung / <i>Flue gas temperature at nominal heat output</i>			<b>T 224 °C</b>			
Mechanische Festigkeit (Tragen des Kamins) / <i>Mechanical resistance (to carry a chimney)</i>			<b>NPD {Keine bestimmte Leistung}</b>			
Nennwärmeleistung / <i>Nominal heat output</i>			<b>12,1 kW</b>			
Wärmeleistung im Raum / <i>Room heating output</i>			<b>12,1 kW</b>			
An das Wasser abgegebene Wärmeleistung / <i>Water heating output</i>			<b>- kW</b>			
Wirkungsgrad / <i>Efficiency</i>			<b>86,7%</b> mit Nennwärmeleistung / <i>Nominal heat output</i>			
9	Die Leistung des Produkts, siehe Punkt 1 und 2, ist mit der unter Punkt 8 erklärten Leistung konform. Es wird die vorliegende Leistungserklärung unter der ausschließlichen Verantwortung des Herstellers ausgestellt, siehe Punkt 4. <i>The performance of the product identified in points 1 and 2 is in conformity with the declared performance in point 8. This declaration of performance is issued under the sole responsibility of the manufacturer identified in point 4.</i>				Unterschrift/Signature:  <b>THERMOROSSI S.p.A.</b> Un Administrator	

<b>THERMOROSSI</b> <i>Fire Lovers</i>		<b>LEISTUNGSERKLÄRUNG IN ÜBEREINSTIMMUNG MIT DER RICHTLINIE (UE) 305/2011 DECLARATION OF PERFORMANCE ACCORDING TO REGULATION (EU) 305/2011</b>		<b>N° 80B</b>		
1	Einziger Identifikationscode des Produkttyps: <b>VIOLA EVO</b> <i>Unique identification code of the product type:</i>	2	Typ, Charge, Serie im Sinne von Artikel 11, Absatz 4: <b>VIOLA EVO</b> <i>Model, batch or serial number required under Article 11 (4):</i>			
3	Verwendungszwecke des Bauprodukts gemäß der einschlägigen harmonisierten technischen Spezifikation: <i>Intended uses of the construction product, in accordance with the applicable harmonised technical specification:</i> <b>Mit Holzsplittern befeuertes Gerät für die wasserlose Beheizung privater Haushalte / Residential space heating appliance without water fired by wood logs</b>					
4	Eingetragener Handelsname und Kontaktanschrift des Herstellers im Sinne von Artikel 11, Absatz 5: <i>Name and contact address of the manufacturer as required pursuant to Article 11 (5):</i> <b>THERMOROSSI S.P.A. Via Grumolo, n° 4 36011 Arsiero (VI)</b>	5	Name und Kontaktanschrift des Bevollmächtigten im Sinne von Artikel 12, Absatz 2: <i>Name and address of the agent as required pursuant to Article 12 (2):</i> -			
6	System zur Bewertung und Kontrolle der Leistungskonstanz des Bauprodukts, siehe Anlage V: <b>System 3</b> <i>System of assessment and verification of constancy of performance of the construction product as set out in Annex V: System 3</i>					
7	Notifiziertes Labor: <i>Notified laboratory:</i> <b>KIWA CERMET ITALIA S.p.A. N° 0476</b>		Nummer des Prüfberichts nach System 3 / Test report number based on System 3: <b>2004694/01</b>			
<b>Erklärte Leistung / Declared performance</b>						
Harmonisierte technische Spezifikation / <i>Harmonized technical specification:</i>			<b>EN 13240:2001</b>			
Grundlegende Eigenschaften / <i>Essential characteristics</i>			<b>Leistung / Performance</b>			
Verhalten im Brandfall / <i>Reaction to fire</i>			<b>A1</b>			
Abstand von brennbaren Materialien <i>Distance to combustible materials</i>			Mindestabstand / <i>Minimum distances</i> (mm): Hinten / rear = <b>300</b> Seiten / sides = <b>300</b> Vorne / front = <b>800</b> Decke / ceiling = -    Boden / floor = -			
Risiko des Herausfallens von Glut / <i>Risk of burning fuel falling out</i>			<b>Übereinstimmend / Compliant</b>			
Oberflächentemperatur / <i>Surface temperature</i>			<b>Übereinstimmend / Compliant</b>			
Elektrische Sicherheit / <i>Electrical safety</i>			-			
8	Reinigung / <i>Cleanability</i>		<b>Übereinstimmend / Compliant</b>			
Emission von Verbrennungsprodukten / <i>Emission of combustion products</i>			<b>CO = 387 mg/m3</b> mit Nennwärmeleistung / <i>CO at Nominal heat output</i>			
Maximaler Betriebsdruck / <i>Maximum operating pressure</i>			<b>- bar</b>			
Rauchgastemperatur mit Nennwärmeleistung / <i>Flue gas temperature at nominal heat output</i>			<b>T 224 °C</b>			
Mechanische Festigkeit (Tragen des Kamins) / <i>Mechanical resistance (to carry a chimney)</i>			<b>NPD {Keine bestimmte Leistung}</b>			
Nennwärmeleistung / <i>Nominal heat output</i>			<b>12,1 kW</b>			
Wärmeleistung im Raum / <i>Room heating output</i>			<b>12,1 kW</b>			
An das Wasser abgegebene Wärmeleistung / <i>Water heating output</i>			<b>- kW</b>			
Wirkungsgrad / <i>Efficiency</i>			<b>86,7%</b> mit Nennwärmeleistung / <i>Nominal heat output</i>			
9	Die Leistung des Produkts, siehe Punkt 1 und 2, ist mit der unter Punkt 8 erklärten Leistung konform. Es wird die vorliegende Leistungserklärung unter der ausschließlichen Verantwortung des Herstellers ausgestellt, siehe Punkt 4. <i>The performance of the product identified in points 1 and 2 is in conformity with the declared performance in point 8. This declaration of performance is issued under the sole responsibility of the manufacturer identified in point 4.</i>				Unterschrift/Signature:  <b>THERMOROSSI S.p.A.</b> Un Administrator	

<b>THERMOROSSI</b> <i>Fire Lovers</i>		<b>LEISTUNGSERKLÄRUNG IN ÜBEREINSTIMMUNG MIT DER RICHTLINIE (UE) 305/2011 DECLARATION OF PERFORMANCE ACCORDING TO REGULATION (EU) 305/2011</b>		<b>N° 81B</b>	
1	Einzigiger Identifikationscode des Produkttyps: <b>MARGOT EVO</b> <i>Unique identification code of the product type:</i>	2	Typ, Charge, Serie im Sinne von Artikel 11, Absatz 4: <b>MARGOT EVO</b> <i>Model, batch or serial number required under Article 11 (4):</i>		
3	Verwendungszwecke des Bauprodukts gemäß der einschlägigen harmonisierten technischen Spezifikation: <i>Intended uses of the construction product, in accordance with the applicable harmonised technical specification:</i> <b>Mit Holzscheiten befeuertes Gerät für die wasserlose Beheizung privater Haushalte / Residential space heating appliance without water fired by wood logs</b>				
4	Eingetragener Handelsname und Kontaktanschrift des Herstellers im Sinne von Artikel 11, Absatz 5: <i>Name and contact address of the manufacturer as required pursuant to Article 11 (5):</i> <b>THERMOROSSI S.P.A. Via Grumolo, n° 4 36011 Arsiero (VI)</b>	5	Name und Kontaktanschrift des Bevollmächtigten im Sinne von Artikel 12, Absatz 2: <i>Name and address of the agent as required pursuant to Article 12 (2):</i> -		
6	System zur Bewertung und Kontrolle der Leistungskonstanz des Bauprodukts, siehe Anlage V: <b>System 3</b> <i>System of assessment and verification of constancy of performance of the construction product as set out in Annex V: System 3</i>				
7	Notifiziertes Labor: <i>Notified laboratory:</i> <b>KIWA CERMET ITALIA S.p.A. N° 0476</b>	Nummer des Prüfberichts nach System 3 / Test report number based on System 3: <b>2004694/01</b>			
<b>Erklärte Leistung / Declared performance</b>					
Harmonisierte technische Spezifikation / <i>Harmonized technical specification:</i>				<b>EN 13240:2001</b>	
Grundlegende Eigenschaften / <i>Essential characteristics</i>				<b>Leistung / Performance</b>	
Verhalten im Brandfall / <i>Reaction to fire</i>				<b>A1</b>	
Abstand von brennbaren Materialien <i>Distance to combustible materials</i>				Mindestabstand / <i>Minimum distances</i> (mm): Hinten / rear = <b>300</b> Seiten / sides = <b>300</b> Vorne / front = <b>800</b> Decke / ceiling = -    Boden / floor = -	
Risiko des Herausfallens von Glut / <i>Risk of burning fuel falling out</i>				<b>Übereinstimmend / Compliant</b>	
Oberflächentemperatur / <i>Surface temperature</i>				<b>Übereinstimmend / Compliant</b>	
Elektrische Sicherheit / <i>Electrical safety</i>				-	
8	Reinigung / <i>Cleanability</i>				<b>Übereinstimmend / Compliant</b>
Emission von Verbrennungsprodukten / <i>Emission of combustion products</i>				CO = <b>387 mg/m3</b> mit Nennwärmeleistung / <i>CO at Nominal heat output</i>	
Maximaler Betriebsdruck / <i>Maximum operating pressure</i>				- bar	
Rauchgastemperatur mit Nennwärmeleistung / <i>Flue gas temperature at nominal heat output</i>				T <b>224 °C</b>	
Mechanische Festigkeit (Tragen des Kamins) / <i>Mechanical resistance (to carry a chimney)</i>				<b>NPD {Keine bestimmte Leistung}</b>	
Nennwärmeleistung / <i>Nominal heat output</i>				<b>12,1 kW</b>	
Wärmeleistung im Raum / <i>Room heating output</i>				<b>12,1 kW</b>	
An das Wasser abgegebene Wärmeleistung / <i>Water heating output</i>				-,- kW	
Wirkungsgrad / <i>Efficiency</i>				<b>86,7%</b> mit Nennwärmeleistung / <i>Nominal heat output</i>	
9	Die Leistung des Produkts, siehe Punkt 1 und 2, ist mit der unter Punkt 8 erklärten Leistung konform. Es wird die vorliegende Leistungserklärung unter der ausschließlichen Verantwortung des Herstellers ausgestellt, siehe Punkt 4. <i>The performance of the product identified in points 1 and 2 is in conformity with the declared performance in point 8. This declaration of performance is issued under the sole responsibility of the manufacturer identified in point 4.</i>				Unterschrift/Signature: 

<b>THERMOROSSI</b> <i>Fire Lovers</i>		<b>LEISTUNGSERKLÄRUNG IN ÜBEREINSTIMMUNG MIT DER RICHTLINIE (UE) 305/2011 DECLARATION OF PERFORMANCE ACCORDING TO REGULATION (EU) 305/2011</b>		<b>N° 82B</b>	
1	Einzigiger Identifikationscode des Produkttyps: <b>MARGHERITA EVO</b> <i>Unique identification code of the product type:</i>	2	Typ, Charge, Serie im Sinne von Artikel 11, Absatz 4: <b>MARGHERITA EVO</b> <i>Model, batch or serial number required under Article 11 (4):</i>		
3	Verwendungszwecke des Bauprodukts gemäß der einschlägigen harmonisierten technischen Spezifikation: <i>Intended uses of the construction product, in accordance with the applicable harmonised technical specification:</i> <b>Mit Holzscheiten befeuertes Gerät für die wasserlose Beheizung privater Haushalte / Residential space heating appliance without water fired by wood logs</b>				
4	Eingetragener Handelsname und Kontaktanschrift des Herstellers im Sinne von Artikel 11, Absatz 5: <i>Name and contact address of the manufacturer as required pursuant to Article 11 (5):</i> <b>THERMOROSSI S.P.A. Via Grumolo, n° 4 36011 Arsiero (VI)</b>	5	Name und Kontaktanschrift des Bevollmächtigten im Sinne von Artikel 12, Absatz 2: <i>Name and address of the agent as required pursuant to Article 12 (2):</i> -		
6	System zur Bewertung und Kontrolle der Leistungskonstanz des Bauprodukts, siehe Anlage V: <b>System 3</b> <i>System of assessment and verification of constancy of performance of the construction product as set out in Annex V: System 3</i>				
7	Notifiziertes Labor: <i>Notified laboratory:</i> <b>KIWA CERMET ITALIA S.p.A. N° 0476</b>	Nummer des Prüfberichts nach System 3 / Test report number based on System 3: <b>2004694/01</b>			
<b>Erklärte Leistung / Declared performance</b>					
Harmonisierte technische Spezifikation / <i>Harmonized technical specification:</i>				<b>EN 13240:2001</b>	
Grundlegende Eigenschaften / <i>Essential characteristics</i>				<b>Leistung / Performance</b>	
Verhalten im Brandfall / <i>Reaction to fire</i>				<b>A1</b>	
Abstand von brennbaren Materialien <i>Distance to combustible materials</i>				Mindestabstand / <i>Minimum distances</i> (mm): Hinten / rear = <b>300</b> Seiten / sides = <b>300</b> Vorne / front = <b>800</b> Decke / ceiling = -    Boden / floor = -	
Risiko des Herausfallens von Glut / <i>Risk of burning fuel falling out</i>				<b>Übereinstimmend / Compliant</b>	
Oberflächentemperatur / <i>Surface temperature</i>				<b>Übereinstimmend / Compliant</b>	
Elektrische Sicherheit / <i>Electrical safety</i>				-	
8	Reinigung / <i>Cleanability</i>				<b>Übereinstimmend / Compliant</b>
Emission von Verbrennungsprodukten / <i>Emission of combustion products</i>				CO = <b>387 mg/m3</b> mit Nennwärmeleistung / <i>CO at Nominal heat output</i>	
Maximaler Betriebsdruck / <i>Maximum operating pressure</i>				- bar	
Rauchgastemperatur mit Nennwärmeleistung / <i>Flue gas temperature at nominal heat output</i>				T <b>224 °C</b>	
Mechanische Festigkeit (Tragen des Kamins) / <i>Mechanical resistance (to carry a chimney)</i>				<b>NPD {Keine bestimmte Leistung}</b>	
Nennwärmeleistung / <i>Nominal heat output</i>				<b>12,1 kW</b>	
Wärmeleistung im Raum / <i>Room heating output</i>				<b>12,1 kW</b>	
An das Wasser abgegebene Wärmeleistung / <i>Water heating output</i>				-,- kW	
Wirkungsgrad / <i>Efficiency</i>				<b>86,7%</b> mit Nennwärmeleistung / <i>Nominal heat output</i>	
9	Die Leistung des Produkts, siehe Punkt 1 und 2, ist mit der unter Punkt 8 erklärten Leistung konform. Es wird die vorliegende Leistungserklärung unter der ausschließlichen Verantwortung des Herstellers ausgestellt, siehe Punkt 4. <i>The performance of the product identified in points 1 and 2 is in conformity with the declared performance in point 8. This declaration of performance is issued under the sole responsibility of the manufacturer identified in point 4.</i>				Unterschrift/Signature: 

IT – SCHEDA PRODOTTO (UE 2015/1186) EN – PRODUCT FICHE (EU 2015/1186) FR – FICHE PRODUIT (UE 2015/1186) NL – PRODUCTGEVEENSBLAD (EU 2015/1186) DE – PRODUKTDATENBLATT (EU 2015/1186) ES – FICHA DE PRODUCTO (UE 2015/1186)	IT – MARKE EN – BRAND FR – MARQUE NL – MERK DE – MARKE ES – MARCA	<b>THERMOROSSI S.P.A.</b>	
IT – MODELLO EN – MODEL FR – MODÈLE NL – MODEL DE – MODELL ES – MODELO		<b>KLARETTA EVO VIOLETTA EVO</b>	<b>KLARA EVO VIOLA EVO MARGOT EVO MARGHERITA EVO</b>
IT – CLASSE DI EFFICIENZA ENERGETICA EN – ENERGY EFFICIENCY CLASS FR – CLASSE D'EFFICACITÉ ÉNERGÉTIQUE NL – ENERGIE EFFICIENTIEKLASSE DE – ENERGIEEFFIZIENZKLASSE ES – CLASE DE EFICIENCIA ENERGÉTICA		<b>A +</b>	<b>A +</b>
IT – POTENZA TERMICA DIRETTA EN – DIRECT HEAT OUTPUT FR – PUISSANCE THERMIQUE DIRECTE NL – DIREKTE WARMTEAFGIFTE DE – DIREKTE WÄRMELEISTUNG ES – POTENCIA CALORÍFICA DIRECTA		<b>8,2 kW</b>	<b>12,1 kW</b>
IT – POTENZA TERMICA INDIRETTA EN – INDIRECT HEAT OUTPUT FR – PUISSANCE THERMIQUE INDIRECTE NL – INDIRECTE WARMTEAFGIFTE DE – INDIREKTE WÄRMELEISTUNG ES – POTENCIA CALORÍFICA INDIRECTA		-	-
IT – INDICE DI EFFICIENZA ENERGETICA EN – ENERGY EFFICIENCY INDEX FR – INDICE D'EFFICACITÉ ÉNERGÉTIQUE NL – ENERGIE-EFFICIENTIE-INDEX DE – ENERGIEEFFIZIENZINDEX ES – ÍNDICE DE EFICIENCIA ENERGÉTICA		<b>117</b>	<b>116</b>
IT – EFFICIENZA UTILE ALLA POTENZA TERMICA NOMINALE EN – USEFUL ENERGY EFFICIENCY AT NOMINAL HEAT OUTPUT FR – RENDEMENT UTILE À LA PUISSANCE THERMIQUE NOMINALE NL – NUTTIG RENDEMENT BIJ NOMINAAL VERMOGEN DE – BRENNSTOFF-ENERGIEEFFIZIENZ BEI NENNWÄRMELEISTUNG ES – EFICIENCIA ENERGÉTICA ÚTIL A POTENCIA CALORÍFICA NOMINAL		<b>87,4%</b>	<b>86,7%</b>
IT – EFFICIENZA UTILE AL CARICO MINIMO EN – USEFUL ENERGY EFFICIENCY AT MINIMUM LOAD FR – RENDEMENT UTILE À LA CHARGE MINIMALE NL – NUTTIG RENDEMENT BIJ MINIMALE WARMTEAFGIFTE DE – BRENNSTOFF-ENERGIEEFFIZIENZ BEI MINDESTLAST ES – EFICIENCIA ENERGÉTICA ÚTIL A CARGA MINIMA		-	-
IT – RISPETTARE TUTTE LE ISTRUZIONI RIPORTATE SUL MANUALE DI INSTALLAZIONE USO E MANUTENZIONE EN – ALWAYS FOLLOW THE INSTRUCTIONS PROVIDED IN THE OPERATING AND MAINTENANCE MANUAL FR – RESPECTER TOUTES LES INSTRUCTIONS CITÉES DANS LA NOTICE D'INSTALLATION, UTILISATION ET ENTRETIEN NL – VOLG ALTIJD DE INSTRUCTIES VAN DE INSTALLATIE-, GERUIKERSHANDLEIDING EN DE ONDERHOUDSVOORSCHRIFTEN DE – ERFÜLLEN DIE ANWEISUNGEN DER INSTALLATION, NUTZUNG UND WARTUNG, DIE IN DER ANLEITUNGSBUCH SIND ES – RESPECTAR LAS INSTRUCCIONES REPORTADAS EN EL MANUAL DE UTILIZACIÓN Y MANTENIMIENTO			

## 1 – EINFÜHRUNG

### 1.1 SICHERHEITSHINWEISE

Diese Installations-, Betriebs- und Wartungsanleitung ist als wesentlicher Produktbestandteil vom Betreiber aufzubewahren. Vor der Installation, dem Betrieb und der Wartung des Produktes ist diese Anleitung sorgfältig durchzulesen. Bei der Installation und dem Gebrauch des Gerätes müssen alle lokalen, nationalen und europäischen Normen erfüllt werden. Dem Kunden und Betreiber wird empfohlen, alle in dieser Betriebsanleitung aufgeführten Wartungen vorzunehmen.

Dieses Gerät darf nur für den bestimmungsgemäßen Gebrauch eingesetzt werden. Jeder andere Gebrauch gilt als unsachgemäß und damit gefährlich. Für einen unsachgemäßen Gebrauch des Produktes haftet der Betreiber selbst uneingeschränkt. Die Installation, die Wartung und mögliche Reparaturen sind von beruflich ausgebildeten Fachleuten gemäß Erlass Nr. 37 vom 22. Januar 2008 nach den einschlägigen Vorschriften auszuführen. Bei Reparaturen dürfen nur vom Hersteller gelieferte Originalersatzteile verwendet werden. Installationsfehler oder Wartungsmängel können zu Personen- oder Sachschäden führen. In diesem Fall ist der Hersteller jeder Haftung enthoben. Jeder nicht ausdrücklich von Thermorossi S.p.A. genehmigte Zugriff auf alle Systeme, Komponenten, inneren und äußeren Teile des Gerätes sowie auf mitgeliefertes Sonderzubehör führt zum Erlöschen der Gewährleistungsrechte und zum Ausschluss der Herstellerhaftung im Sinne des Präsidentenerlasses D.P.R. 224 vom 24.05.1988, art. 6/b. Gehen Sie sorgsam mit dieser Anleitung um und bewahren Sie es an einem leicht und schnell zugänglichen Ort auf. Geht es verloren oder wird es beschädigt, muss der Betreiber ein Exemplar beim Hersteller anfordern. Wird das Gerät an einen anderen Betreiber weiterveräußert oder übergeben, muss stets sichergestellt sein, dass es mit der Anleitung vereint bleibt. Die Bild Darstellungen und Abbildungen in diesem Handbuch dienen einzig der Veranschaulichung und können von der Wirklichkeit abweichen. Thermorossi behält sich außerdem vor, jederzeit und ohne Vorankündigung den Inhalt dieses Handbuches zu ändern.

*Thermorossi S.p.A. hält die Urheberrechte an dieser Betriebsanleitung. Ohne Genehmigung können die enthaltenen Ausführungen nicht vervielfältigt, Dritten zugänglich gemacht oder für andere Zwecke verwendet werden.*

## 1.2 SICHERHEITSVORSCHRIFTEN



### PERSONENSCHÄDEN

Dieses Sicherheitssymbol markiert wichtige Hinweise innerhalb des Handbuches. Der auf das Symbol folgende Hinweis ist aufmerksam zu lesen, weil bei seiner Missachtung für die Benutzer des Gerätes schwere Schäden drohen.



### SACHSCHÄDEN

Dieses Sicherheitssymbol markiert Hinweise oder Anweisungen, von deren Beachtung der einwandfreie Betrieb des Gerätes abhängt. Werden sie nicht peinlich genau befolgt, kann der Gerät ernsthaften Schaden nehmen.



### INFORMATIONEN

Dieses Symbol markiert wichtige Anweisungen für den einwandfreien Betrieb des Gerätes. Werden Sie nicht genau befolgt, sind keine zufrieden stellenden Leistungen zu erwarten.

## 1.3 EMPFEHLUNGEN



Vor der Nutzung des Gerätes muss das vorliegende Benutzungs- und Wartungshandbuch in allen Teilen aufmerksam gelesen werden, weil die Kenntnis der in diesem Schriftwerk enthaltenen Informationen und Vorschriften von wesentlicher Bedeutung für den korrekten Gebrauch des Gerätes ist.

Es wird - auch Dritten gegenüber - keine Haftung für Schäden übernommen, wenn die Angaben zur Installation, zum Gebrauch und zur Wartung des Gerätes nicht befolgt werden. Für Änderungen, die der Betreiber selbst durchführt oder durch Beauftragte durchführen lässt, übernimmt er die volle Verantwortung. Sache des Betreibers sind alle Tätigkeiten vor und während des Betriebes, die notwendig sind, um das Gerät funktionsfähig zu erhalten.



Falls ein größerer Rückstau von Rauchgasen in der Brennkammer festgestellt wird, entfernen Sie sich sofort vom Gerät. Insbesondere entfernen Sie sich bitte von der Glasscheibe der Brennkammertür. Eine zu starke Konzentration von unverbrannten Gasen kann zu einer Verpuffung führen und das Glas bersten lassen. Öffnen Sie die Beschickungstür unter keinen Umständen und nähern Sie sich dem Produkt nicht an, solange keine Flamme vorhanden ist. Anschließend wenden Sie sich bitte an Ihren Kundendienst, um die Ursachen festzustellen. Das Gerät darf anschließend unter keinen Umständen angefeuert werden.

## 1.4 ALLGEMEINE HINWEISE

Das Produkt darf nicht von Kindern unter 8 Jahren, von Menschen mit eingeschränkten geistigen, sensorischen oder körperlichen Fähigkeiten oder von Menschen bedient werden, die die Anleitungen zum Betrieb und zur Wartung des Produktes nicht kennen (die genannten Anleitungen befinden sich in diesem Handbuch). Kinder dürfen nicht mit dem Gerät spielen.

**ACHTUNG:** Vor jedem Anfeuern ist sicherzustellen, dass das Brennkammerrgitter und der Aschekasten sauber sind. **ACHTUNG:** Das Öffnen der Tür ist strikt untersagt, wenn die Flamme noch brennt. Während des Betriebs können die Rauchabzugsrohre, Tür, Griffe und einige Geräteteile sehr hohe Temperaturen erreichen. Passen Sie bitte auf, sie nicht zu berühren. Lehren Sie bitte Ihre Kinder, sich dieser Gefahren bewusst zu werden. Setzen Sie Ihren Körper nicht längere Zeit der Heißluft aus und überheizen Sie den Raum nicht, in dem das Gerät steht: Derartige Verhaltensweisen können gesundheitliche Probleme verursachen. Setzen Sie nicht Pflanzen oder Tiere direkt dem Heißluftstrom aus, weil dies eine schädliche Wirkung auf sie haben könnte. Stellen Sie keine nicht hitzebeständigen, entzündlichen oder brennbaren Gegenstände in der Nähe vom Gerät: Sie müssen in angemessener Entfernung zum Ofen bleiben. Verwenden Sie das Produkt nicht als Auflage für die Trocknung von Kleidungsstücken. Gestelle zur Trocknung von Wäsche müssen in angemessener Entfernung zum Ofen bleiben.



Achtung: das Gerät darf nicht nass werden. Keine heiße Asche ansaugen: Das verwendete Sauggerät kann dabei Schaden nehmen. Alle in diesem Handbuch beschriebenen Reinigungen müssen bei erkaltetem Gerät ausgeführt werden.



Achtung! Hinweis für Kunden aus der Schweiz.

Bitte beachten Sie die geltenden Kantonsvorschriften der Feuerwehr (Meldepflicht und Sicherheitsabstände) und die vom Verband der Brandversicherungsinstitute (VKF - AEAI) herausgegebene Merkschrift zur Installation von Öfen.

## 1.5 TRANSPORT UND EINLAGERUNG

### TRANSPORT UND VERBRINGUNG

Der Gerätes Körper darf ausschließlich nur mit Karren verbracht werden. Besondere Aufmerksamkeit ist darauf zu richten, dass die Glasscheibe und alle empfindlichen Teile vor mechanischen Erschütterungen bewahrt werden, die das Gerät beschädigen und den einwandfreien Betrieb beeinträchtigen könnten.

### LAGERUNG

Das Gerät ist in Räumlichkeiten ohne Feuchtigkeit zu lagern, wo es nicht den Witterungseinflüssen ausgesetzt ist. Es ist nicht ratsam, das Gerät direkt auf dem Boden abzustellen. Der Hersteller haftet nicht für Schäden an Böden aus Holz oder anderem Material. Es wird davon abgeraten, das Produkt sehr lange im Lager aufzubewahren.

## 1.6 INFORMATIONEN ZUR KORREKTEN PRODUKTENTSORGUNG



Am Ende seiner Nutzungsdauer darf das Produkt nicht als Siedlungsmüll entsorgt werden, sondern umweltgerecht und im Einklang mit den einschlägigen Vorschriften. Es ist bei von den Kommunalverwaltungen eingerichteten Stellen für die differenzierte Erfassung von Abfällen abzugeben. Die sachgerechte Entsorgung verhindert nicht nur eine Verschmutzung der Umwelt, sondern ermöglicht darüber hinaus auch die Einsammlung und Wiederverwertung der Materialien.



**2 – TECHNISCHE EIGENSCHAFTEN**

	KLARETTA EVO	VIOLETTA EVO	KLARA EVO	VIOLA EVO	MARGOT EVO	MARGHERITA EVO
Höhe (mm)	863	863	863	863	863	863
Tiefe (mm)	576	578	676	678	676	678
Breite (mm) ohne Handlauf	770	770	910	910	910	910
Gewicht (kg)	166	175	203	215	210	222
Durchmesser Rauchabzug (mm)	130	130	130	130	130	130
Minstdurchzug (Pa)	12	12	12	12	12	12
Maximal zulässige Brennstofffüllung Kg ***	1,7	1,7	2,4	2,4	2,4	2,4
Maximaler Stundenverbrauch (Kg/h) ***	2,2	2,2	3,25	3,25	3,25	3,25
Mittlere Dauer einer Brennstofffüllung (Min) **	45	45	45	45	45	45
Wärmebelastung (kW) **	9,4	9,4	13,9	13,9	13,9	13,9
Nominelle Wärmeleistung (kW) **	8,2	8,2	12,1	12,1	12,1	12,1
Wirkungsgrad (%) **	87,4	87,4	86,7	86,7	86,7	86,7
CO-Emissionen (mg/m <sup>3</sup> bei 13% O <sub>2</sub> ) **	324	324	387	387	387	387
Raumheizvermögen (m <sup>3</sup> ) *	220	220	330	330	330	330
Mittlere Rauchttemperatur (°C) **	203	203	224	224	224	224
Abgasmassenstrom (g/s) **	5,5	5,5	7,6	7,6	7,6	7,6
Abmessungen Feueröffnung (mm) (LxH)	214x273	214x273	284x273	284x273	284x273	284x273
Abmessungen Feuerraum (mm) (LxHxT)	235x364x382	235x364x382	305x364x482	305x364x482	305x364x482	305x364x482
Abmessungen oberer Ofen (mm) (LxHxT)	253x307x336	253x307x336	323x307x436	323x307x436	323x100x436	323x100x436
Abmessungen unterer Ofen (mm) (LxHxT)					323x252x436	323x252x436

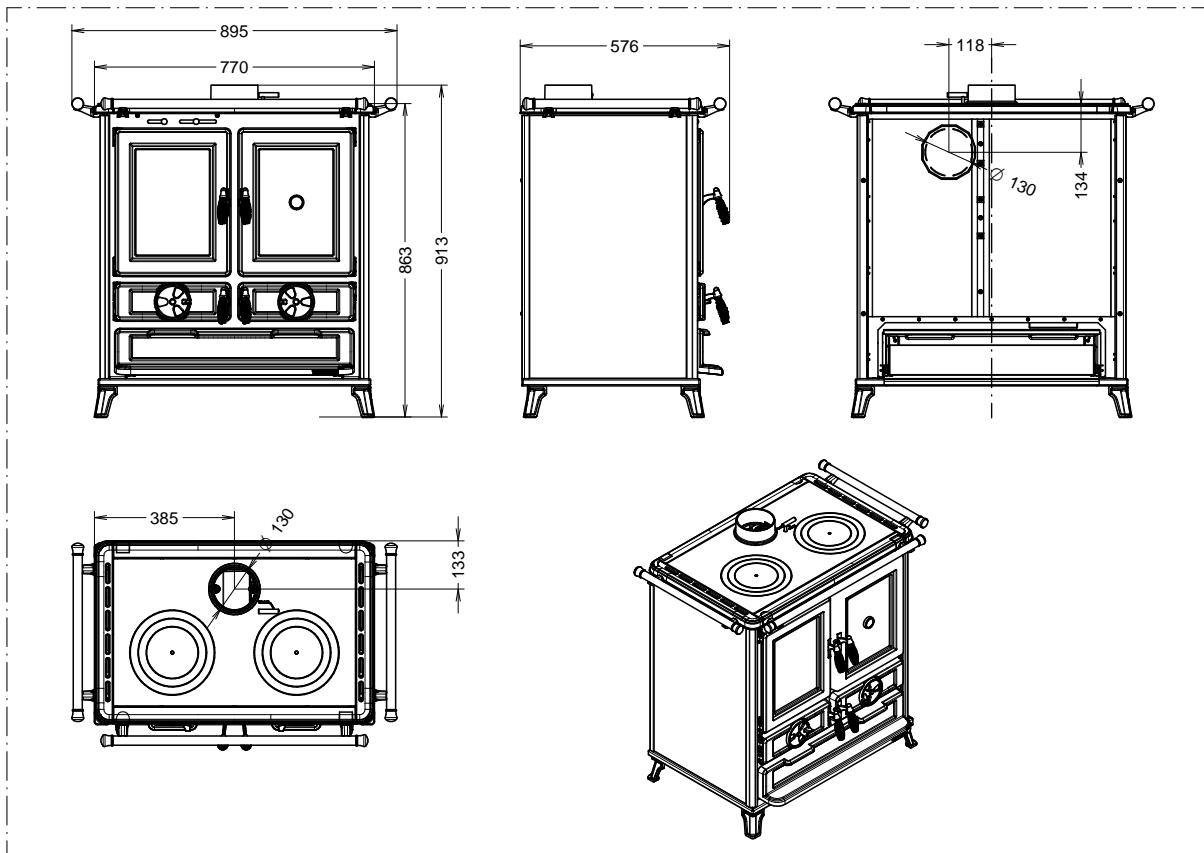
**\*\* WICHTIG:** Zu berücksichtigen ist, dass das Raumheizvermögen in erheblichem Maße von der Wärmedämmung der Wohnung (Energieklasse der Immobilie) und davon abhängt, wo das Geräte in der Wohnung steht. Die angegebenen Werte können deshalb erheblichen Änderungen unterworfen sein.

**\*\* ACHTUNG:** die angegebenen Werte wurden unter Verwendung von Buchenholzscheiten (2 Scheite) mit einem unteren Heizwert von 15.429 kJ/kg und einer Feuchtigkeit von unter 15% ermittelt. Wird Holz verfeuert, dessen Eigenschaften ungünstiger sind als diese Angaben, sind ein geringerer Wirkungsgrad, weniger Leistung und mehr Restasche die Folgen. Ausserdem wird die Glasscheibe der Beschickungstür stärker verschmutzt.

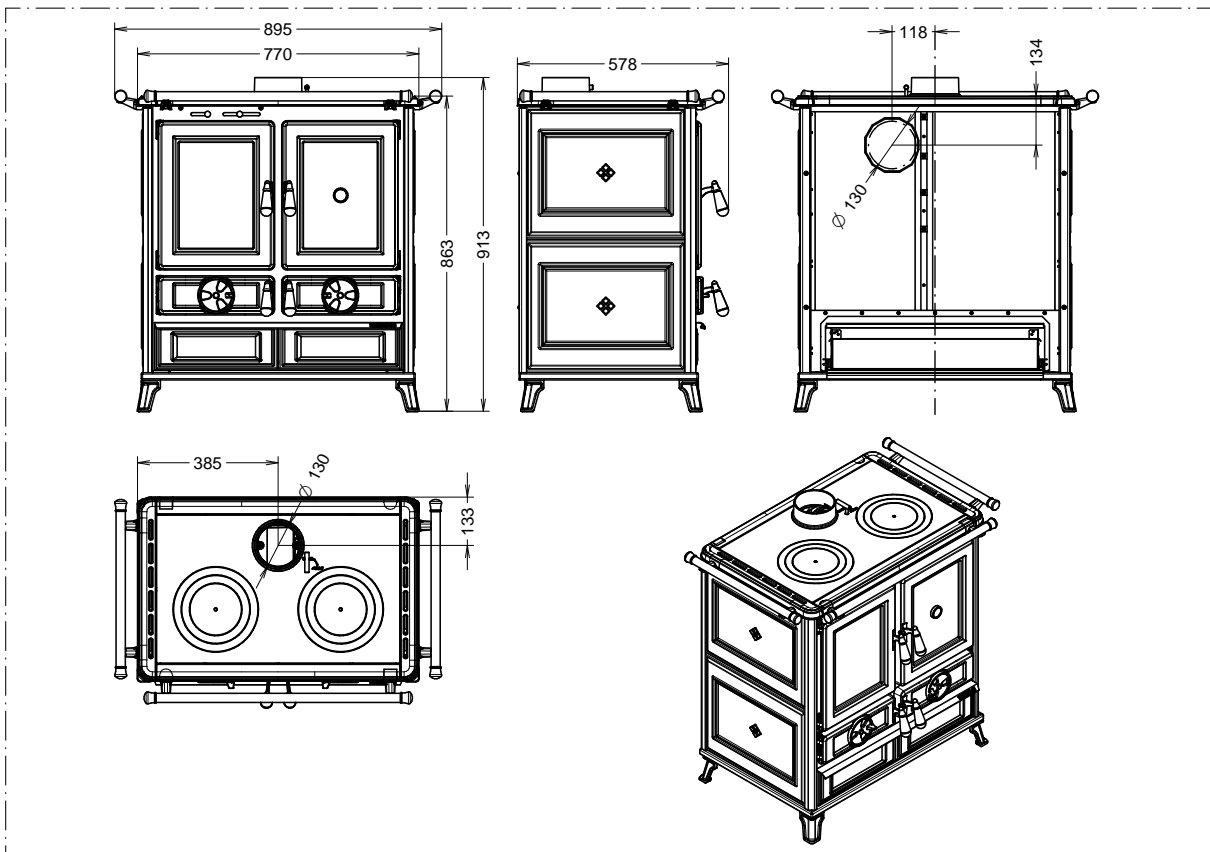
**\*\*\* Es ist strikt verboten, eine größere als die in der Tabelle genannte Brennstoffmenge aufzugeben. Nicht unter die Gewährleistung fallen Schäden, die daraus resultieren, dass das Gerät längere Zeit zu hohen Temperaturen ausgesetzt worden ist.**

## 2.1 ABMESSUNGEN

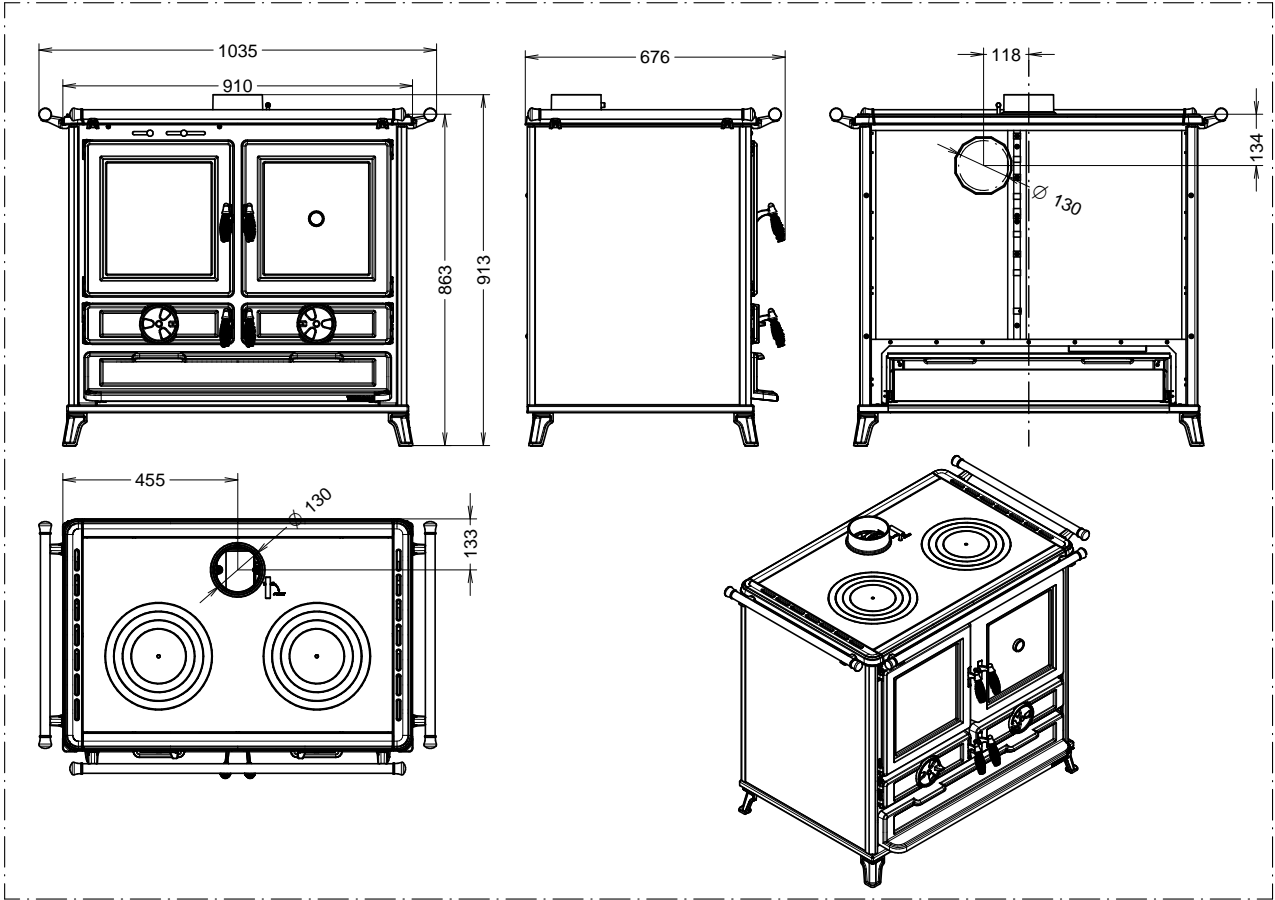
### KLARETTA EVO



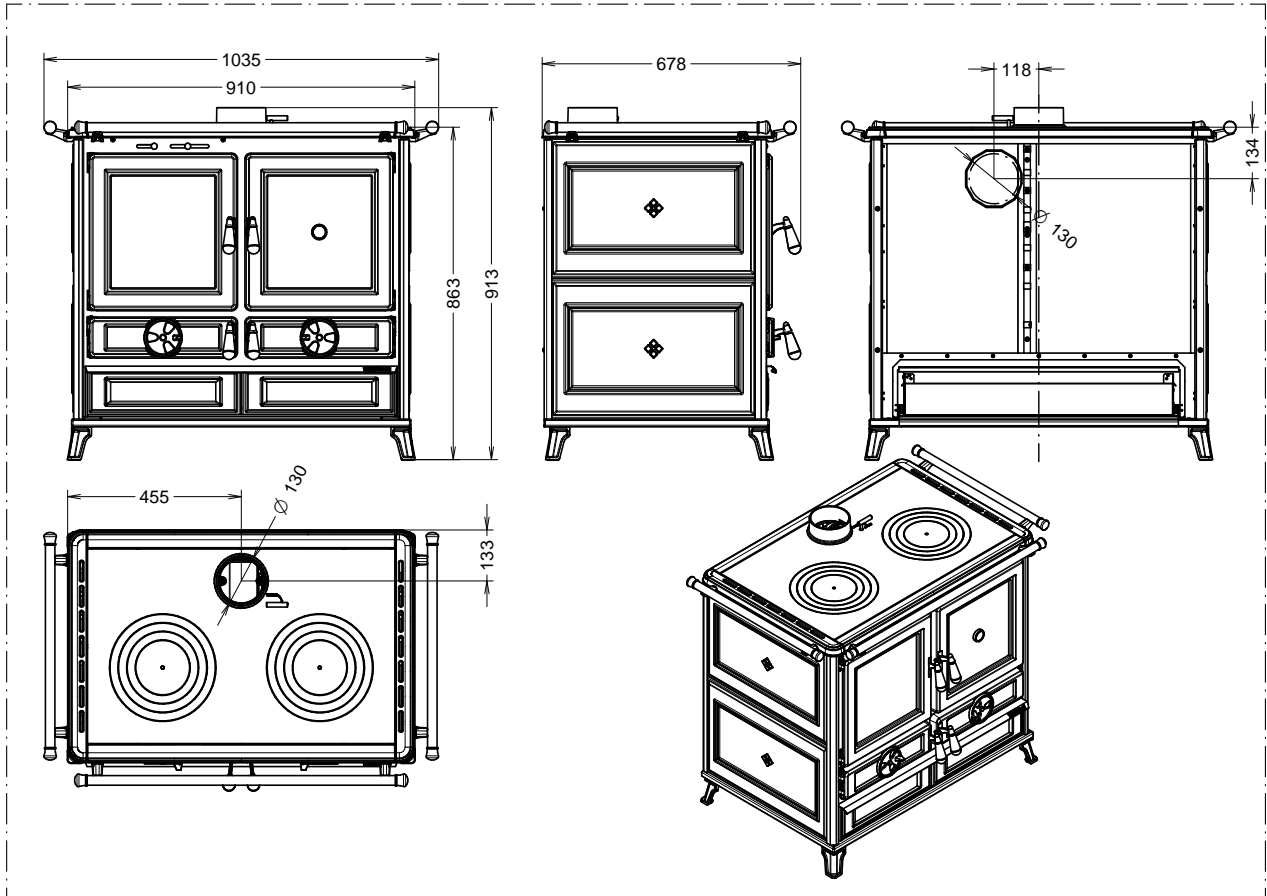
### VIOLETTA EVO



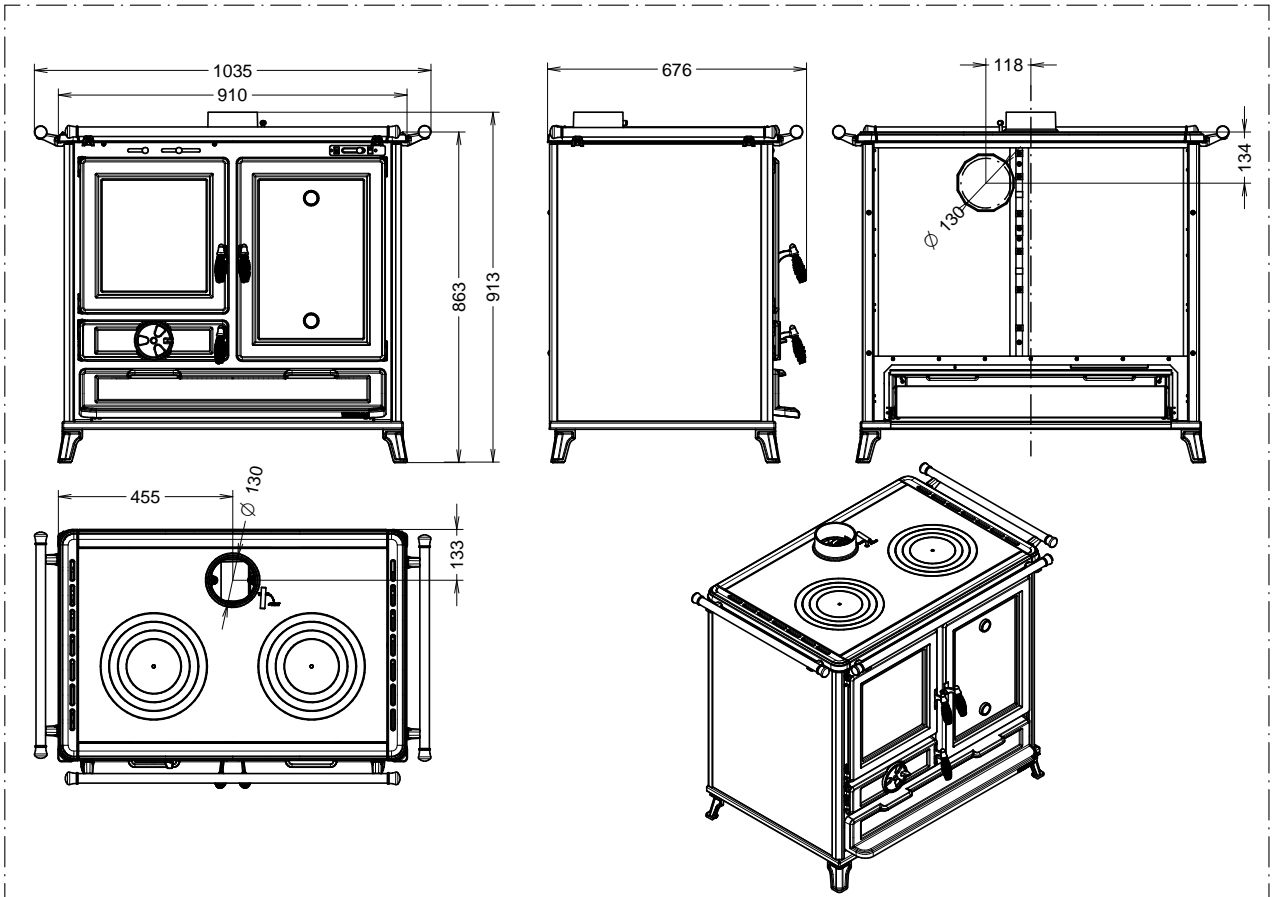
### KLARA EVO



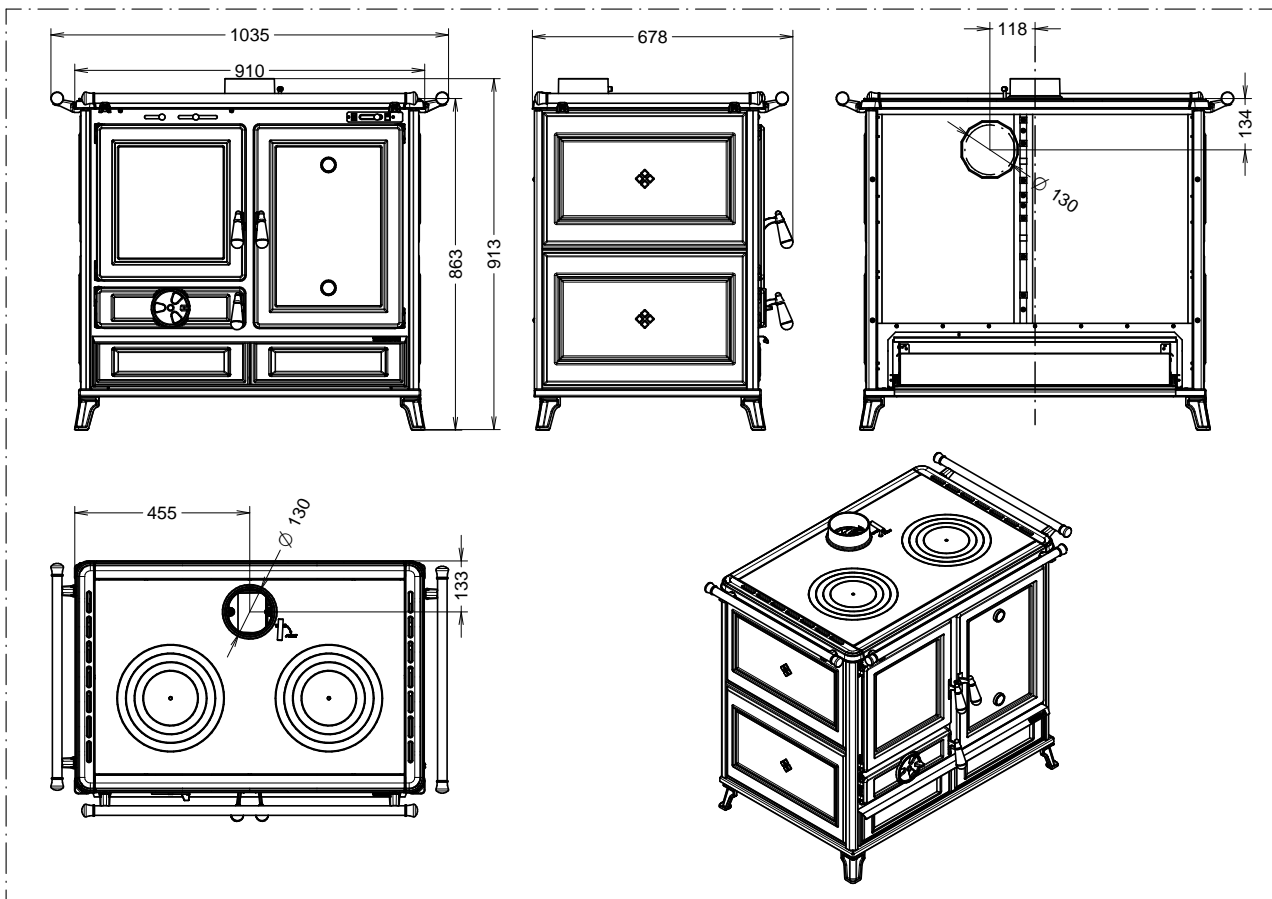
### VIOLA EVO



### MARGOT EVO



### MARGHERITA EVO



### 3 – ALLGEMEINE BESCHREIBUNG

#### 3.1 DER BRENNSTOFF

Als Brennstoff ist normales Scheitholz mit einem Feuchtigkeitsgehalt zwischen 10 und 20% und einem Heizwert von 10.400 bis 16.400 kJ/kg zu verwenden. Empfohlen wird Holz der Buche oder Weißbuche. Wird Holz mit einem geringeren Feuchtigkeitsgehalt oder einem höheren Heizwert benutzt, erzeugt der Ofen mehr Wärme.

Den richtigen Brennstoff zu kennen und zu benutzen, gehört zu den wichtigsten Aspekten, die für einen einwandfreien und dauerhaften Betrieb des Gerätes zu beachten sind. Diesbezüglich wird empfohlen, nur trockenes, gut abgelagertes Holz zu verwenden. Abgeraten wird davon, nasses oder weniger als 18 bis 20 Monate gelagertes Holz zu verwenden. Das könnte zu Fehlfunktionen und zur Bildung von Teer führen, der die Wände der Brennkammer dauerhaft schwärzt.

Empfohlen wird die Verwendung von Scheitholz mit einer Länge von höchstens 330 mm (empfohlener max. Querschnitt Ø 80 mm). Höchstens 2 bis 3 Scheite dürfen gleichzeitig aufgegeben werden.



**MAXIMAL ZULÄSSIGE ZULADUNG:**

- 1,7 kg bei den Modellen KLARETTA EVO und VIOLETTA EVO
- 2,4 kg bei den Modellen KLARA EVO, VIOLA EVO, MARGOT EVO und MARGHERITA EVO.

**ZWISCHEN ZWEI BRENNHOLZAUFGABEN DARF NICHT WENIGER ALS 1 STUNDE LIEGEN**



**BEI ZUFÜHRUNG EINER HÖHEREN BRENNSTOFFMENGE ODER MEHREREN BRENNSTOFFAUFGABEN IN EINER STUNDE WIRD DAS GERÄT SEHR HOHEN TEMPERATUREN AUSGESETZT. AUS DIESEM GRUND WIRD IM RAHMEN DER GEWÄHRLEISTUNG KEIN SCHADEN ANERKANNT, DER DARAUS RESULTIERT, DASS DAS GERÄT LÄNGERE ZEIT SOLCH HOHEN TEMPERATUREN AUSGESETZT WURDE.**



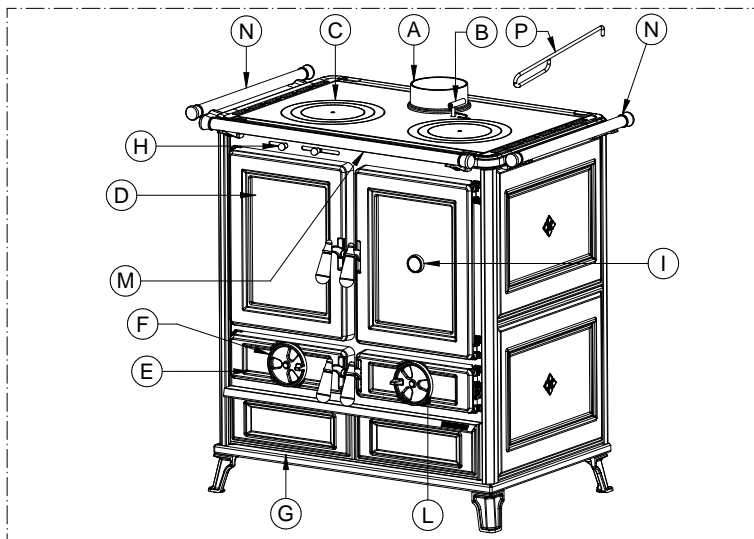
Bei Verwendung von Brennstoff, der den obigen Vorgaben nicht entspricht sowie bei Verwendung anderer Substanzen oder Brennstoffe erlischt sofort die Gewährleistung für das Gerät. Das Gerät darf nicht zur Müllverbrennung verwendet werden. Verboten ist die Benutzung sämtlicher flüssiger und gasförmiger Brennstoffe. Das Gerät darf nicht mit zu großen Brennstoffmengen überlastet werden. Der vorgegebene Höchstverbrauch ist streng einzuhalten.



Es ist streng untersagt, den Bereich unter dem Ofen und den Bereich für die Unterbringung der Werkzeuge als Depot für Brenn- oder Zündmaterial zu benutzen. Die Innentemperatur in diesem Fach kann sehr hoch werden.

#### 3.2 HAUPTKOMPONENTEN

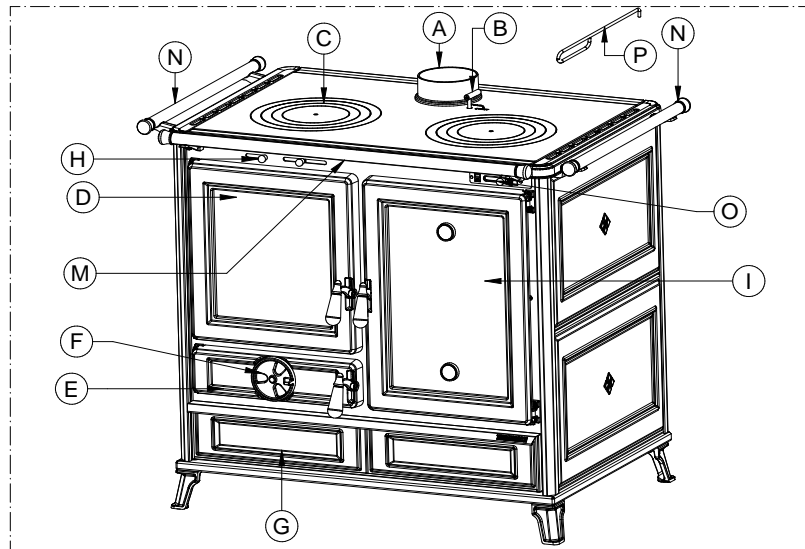
##### KLARETTA EVO – VIOLETTA EVO – KLARA EVO – VIOLA EVO



**LEGENDE**

A	Rauchabzug oben	B	Starter
C	Kochfeld	D	Feuerraumtür
E	Aschekasten und Rostrüttler	F	Primärluftregler
G	Bereich für die Werkzeugunterbringung	H	Sekundärlufthebel
I	Ofen	L	Bereich unterhalb des Ofens
M	Vorderer Handlauf	N	Seitlicher Handlauf (Sonderausstattung)
P	Schürhaken		

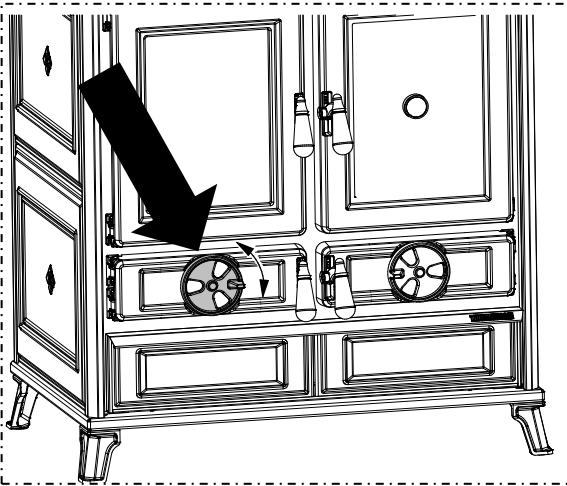
MARGOT EVO – MARGHERITA EVO



LEGENDE

A	Rauchabzug oben	B	Starter
C	Kochfeld	D	Feuerraumtür
E	Aschekasten und Rostrüttler	F	Primärluftregler
G	Bereich für die Werkzeugunterbringung	H	Sekundärlufthebel
I	Ofen	M	Vorderer Handlauf
N	Seitlicher Handlauf (Sonderausstattung)	O	Vorrichtung PANEPICZA®
P	Schürhaken		

F – Primärluftregler

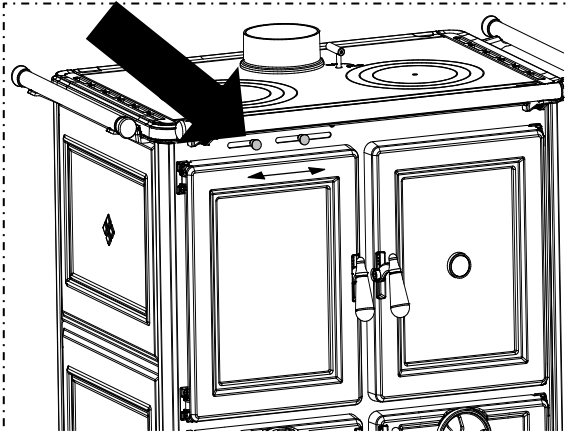


Mit ihm wird der Primärluftzustrom geregelt. Indem sie den Rost des Feuerraums durchströmt, speist die Primärluft die Verbrennung und bestimmt dabei deren Leistung und Geschwindigkeit. Dreht man den Regler entgegen dem Uhrzeigersinn, wird der Luftzustrom vermindert. Dreht man den Regler im Uhrzeigersinn, erhöht sich der Luftzustrom.



**ACHTUNG:** die Temperatur des Primärluftreglers ist während des Betriebs sehr hoch. Achten Sie deshalb darauf, ihn nicht zu berühren. Er darf nur mit dem zugehörigen Handschuh aus dem Lieferumfang betätigt werden.

H – Sekundärlufthebel



Mit ihm wird der Sekundärluftzustrom geregelt. Die Sekundärluft durchströmt die Löcher im hinteren Teil der Brennkammer, wird vorehitzt und unterstützt so die Zündung der zweiten Verbrennung. Außerdem hat sie die Aufgabe, das Glas sauber zu halten. Wird einer der beiden Hebel nach links umgelegt, verringert sich der Luftzustrom. Verschiebt man ihn hingegen nach rechts, wird mehr Luft zugeführt.



**ACHTUNG:** die Temperatur der Sekundärlufthebel ist während des Betriebs sehr hoch. Achten Sie deshalb darauf, sie nicht zu berühren. Sie dürfen nur mit dem zugehörigen Handschuh aus dem Lieferumfang betätigt werden.

## B – Starter

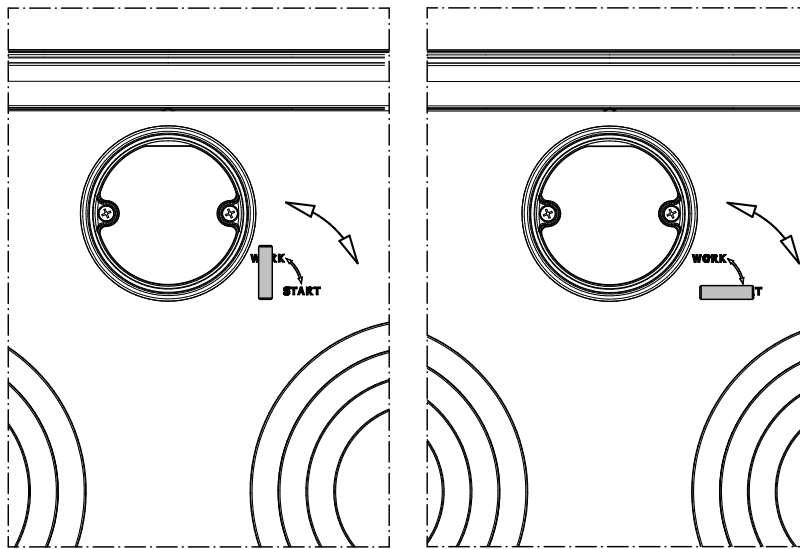
Mit ihm werden die Rauchgase direkt umgeleitet, was das Anfeuern zu Beginn und das Anfachen beim Nachlegen von Brennholz begünstigt. Er darf ausschließlich mit dem entsprechenden Handschuh aus dem Lieferumfang und ausschließlich in der Zündphase oder beim Nachlegen von Brennholz betätigt werden.

### ES IST STRENG UNTERSAGT, DEN STARTER WÄHREND DES NORMALEN BETRIEBS GEÖFFNET ZU LASSEN.

Lässt man den Starter während des normalen Betriebs offen, steigt der Brennstoffverbrauch über den erklärten Wert. Außerdem sinkt der Wirkungsgrad beträchtlich, das Gerät wird sehr hohen Temperaturen ausgesetzt. Aus diesem Grund werden im Rahmen der Gewährleistung keine Schäden anerkannt, die mittelbar oder unmittelbar aus der verlängerten Einwirkung solcher Temperaturen auf das Gerät herrühren. **ACHTUNG: Die Temperatur des Starters ist während des Betriebes sehr hoch. Achten Sie deshalb darauf, ihn nicht zu berühren. Er darf nur mit dem zugehörigen Handschuh aus dem Lieferumfang betätigt werden.**



Dreht man den Starter zur Beschriftung START, wird die direkte Rauchumlenkung aktiviert, dreht man ihn demgegenüber zur Beschriftung WORK, wird die normale Rauchführung hergestellt.



## 4 – INSTALLATION

### 4.1 AUFSTELLEN DES GERÄTES



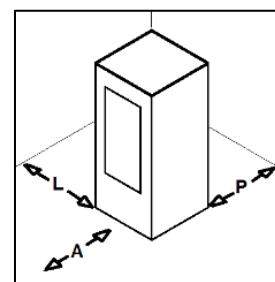
Es wird empfohlen, die allgemeinen Hinweise aus Abschnitt 1.1 genau zu befolgen. Zu berücksichtigen ist vor allem, dass der Boden des Raumes, in dem das Gerät installiert ist, dessen Gewicht aushalten muss. Sollte diese Voraussetzung nicht erfüllt sein, sind entsprechende Abhilfemaßnahmen zu treffen (zum Beispiel die Verwendung einer Platte zur Verteilung der Gewichtsbelastung).



**ACHTUNG:** Der Raum, in dem das Gerät betrieben wird, muss ausreichend belüftet und frei von Feuchtigkeit und salzhaltiger Luft sein. Eine erhöhte Feuchtigkeit oder ein hoher Salzgehalt in der Raumluft kann zu Rost oder Korrosionsvorgängen führen, die im Rahmen der Gewährleistung nicht anerkannt werden. Das Gerät muss mit einem Mindestsicherheitsabstand zu Wänden und umstehenden Möbelstücken aufgestellt werden. Für leicht entzündliche Teile in der Nähe des Gerätes (z. B. Holzvertäfelungen, Möbel, Gardinen, Gemälde oder Sofas) sind die nebenstehenden Mindestabstände unbedingt einzuhalten.



Bei einem Fußboden aus Holz oder brennbarem Material ist es vorgeschrieben, zwischen Gerät und Boden einen Feuer hemmenden Bodenschoner zwischenzulegen. Die Installation in der Nähe wärmeempfindlicher Materialien ist dann zulässig, wenn ein geeigneter Schutz aus wärmedämmendem und feuerhemmendem Material zwischengeschaltet wird (Uni 10683). Die Missachtung dieser Auflagen führt zum sofortigen Erlöschen der Gewährleistung für das Gerät.



A = 800 mm  
L = 300 mm  
P = 300 mm

Der Kunden, der den Ofen betreibt, muss sich vom Installateur die Konformitätsbescheinigung der Anlage ausstellen lassen (inklusive Plan). Folgende Dokumente sind beizufügen:

- Bericht, in dem die Art der verwendeten Materialien genannt ist.
- Plan nach Art. 5 des Ministerialerlasses Nr. 37 vom 22. Januar 2008.
- Verweis auf vollständig oder teilweise vorhandene Konformitätserklärungen (z. B. Rauchkanal)
- Kopie der Bescheinigung über die Anerkennung der berufstechnischen Voraussetzungen.



Diese Dokumente müssen nach dem Gesetz gemeinsam mit der Installations-, Betriebs- und Wartungsanleitung aufbewahrt werden. Der Kunde, der den Ofen betreibt, muss selbst oder durch Dritte prüfen, ob die Installation nach den einschlägigen geltenden Vorschriften fachgerecht vorgenommen worden ist. Die Installation des Gerätes in nicht geeigneten Räumen wie Schlafzimmern, in Bädern, der Dusche oder in Garagen oder Car Ports ist unzulässig. Die Aufstellung des Gerätes in explosionsfähiger Atmosphäre ist untersagt.



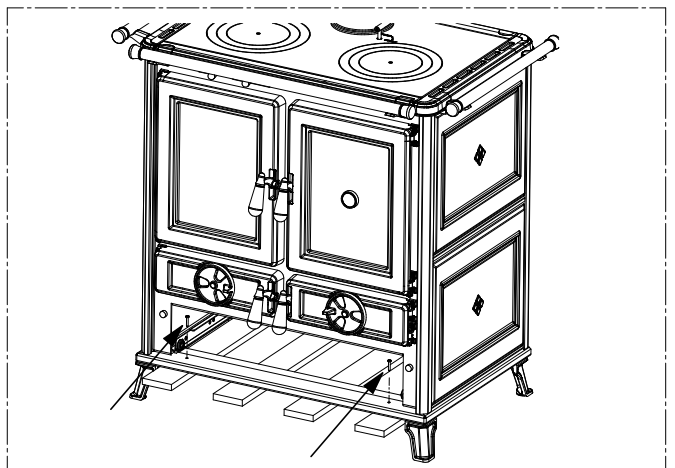
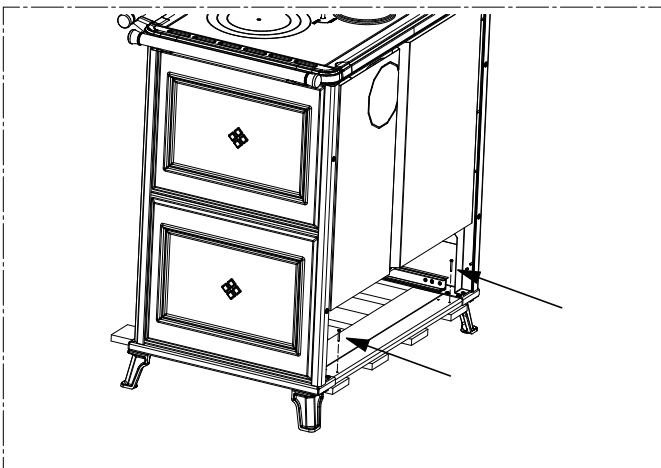
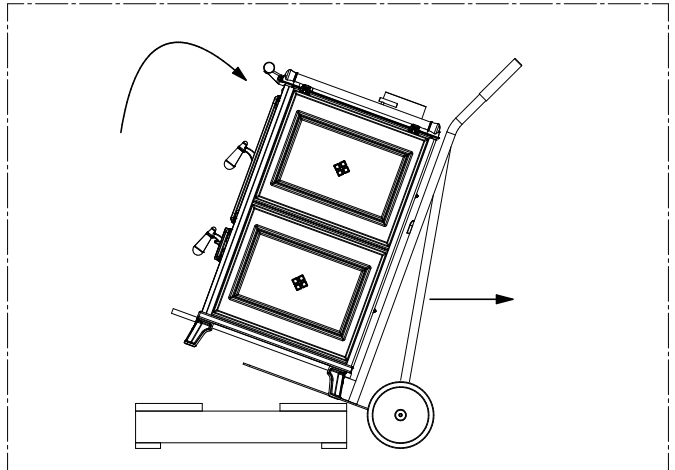
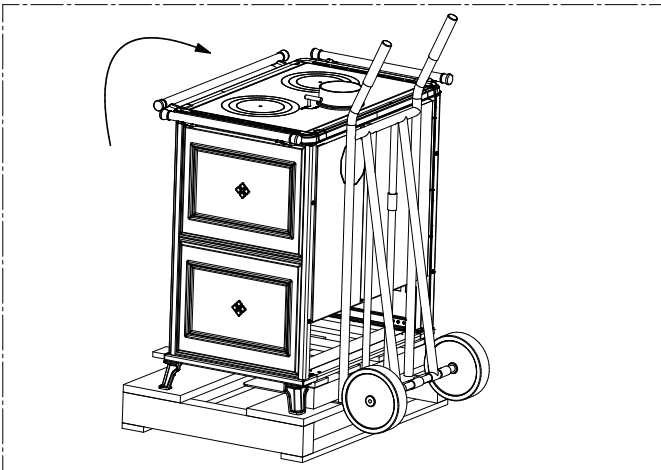
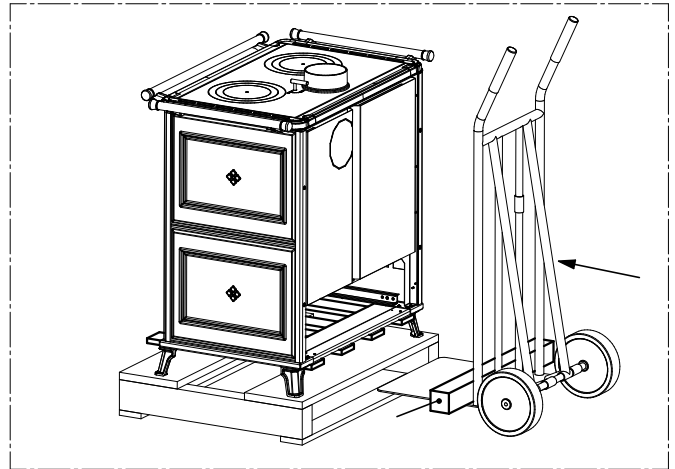
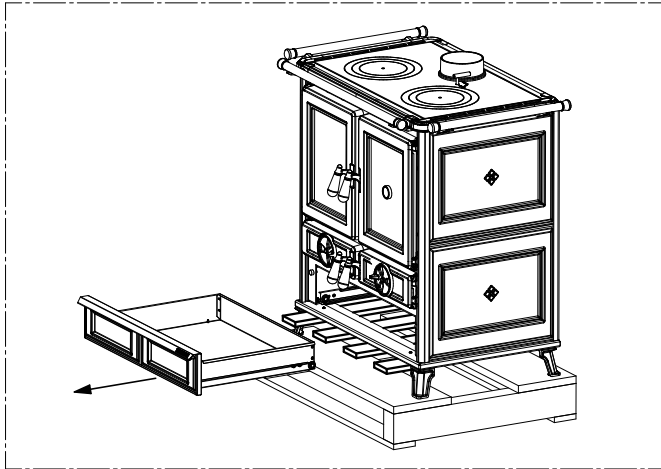
ACHTUNG, das Gerät ist kein Haushaltsgerät: Werden die Angaben aus diesem Handbuch nicht beachtet, ist die Installation nicht fachgerecht ausgeführt oder werden die einschlägigen Bestimmungen nicht befolgt, können sich sowohl für Menschen, als auch für Sachwerte Gefahrensituationen ergeben. Der Betreiber hat eigenverantwortlich zu überprüfen, ob der Raum ein geeignetes Lüftungsgitter für die Zufuhr des vom Gerät benötigten Sauerstoffes besitzt. Es ist streng untersagt, das Gerät zum Einbau in eine andere Einheit zu benutzen oder in der Nähe von Möbeln zu installieren.

#### 4.2 ENTFERNEN DER TRANSPORTVERPACKUNG DES GERÄTES

Das Gerät wird auf Palette verpackt angeliefert. Das Gerät darf nur mit Karren und nur in senkrechter Position verbracht werden. Vor der Aufstellung und Installation muss das Gerät wie folgt von der Palette abgenommen werden:

- Die Abdeckung und die Seitenplatten der Palette abnehmen.
- Die Leisten entfernen, die die Füße festhalten.
- Das Gerät mit einer Sackkarre von der Palette nehmen. Das Gerät anheben, indem man den Hebel im hinteren Teil ansetzt. Wegen des Gewichts empfehlen wir, dass daran mindestens zwei Personen mitwirken. Beim Anheben ist Vorsicht geboten, weil sich der Schwerpunkt der Last im vorderen Teil konzentriert.
- Kontrollieren, ob sich alle beweglichen Komponenten an Ort und Stelle befinden. Ebenso müssen Etiketten und anderes selbstklebendes Material von den Scheiben entfernt werden.

EINE VORHANDENE SCHUTZFOLIE IST VOM KOCHFELD ZU ENTFERNEN.





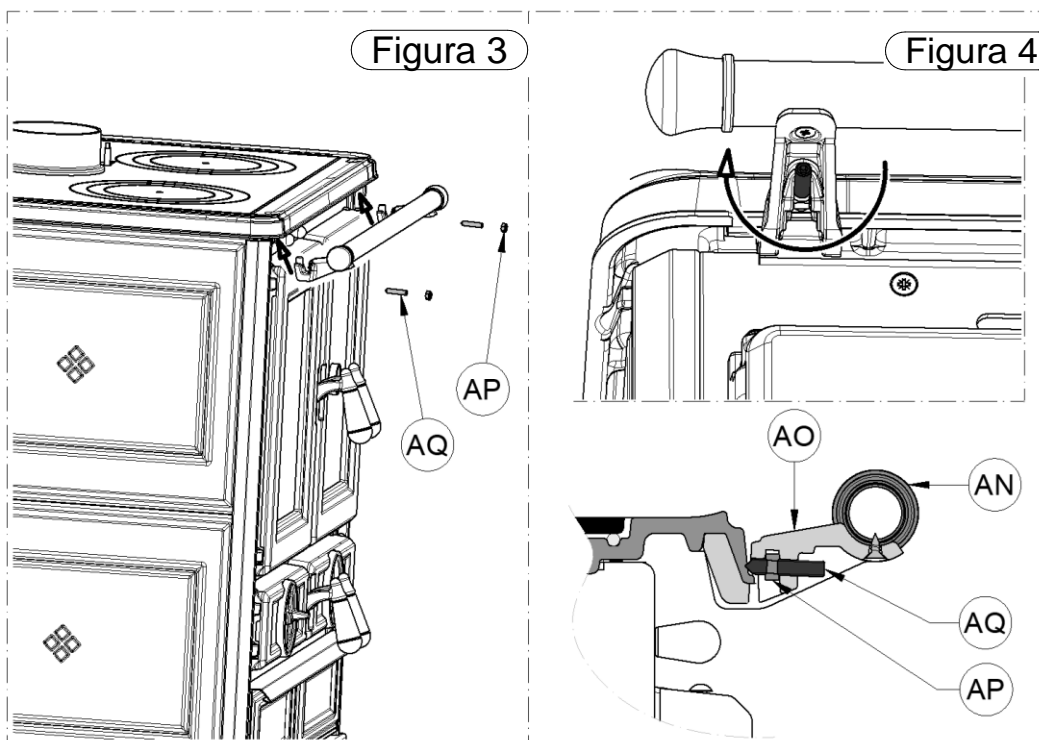
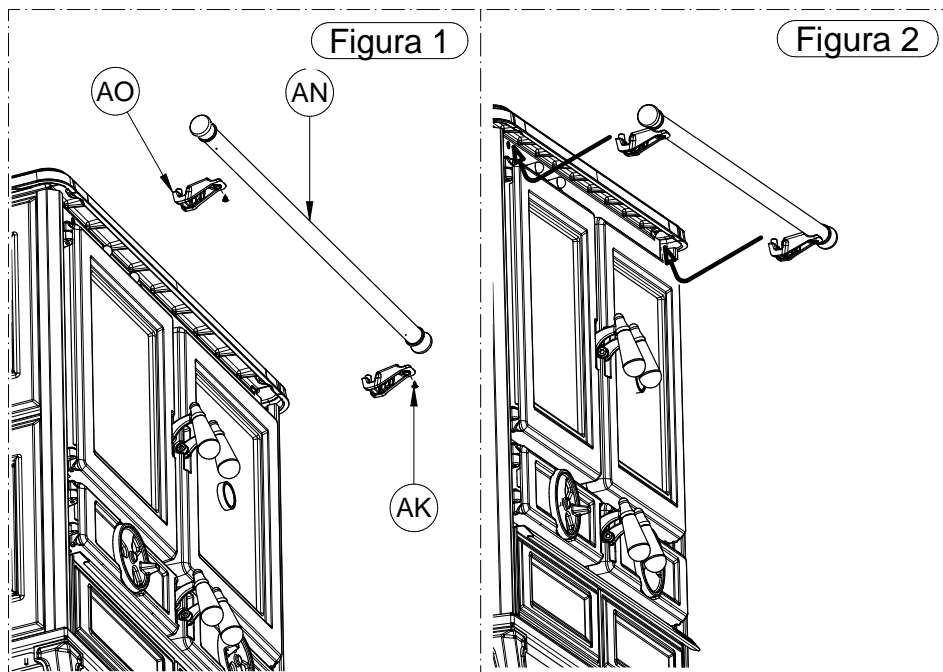
**WICHTIG: DAS GERÄT IST BEIM AUSPACKEN SEHR VORSICHTIG ZU VERBRINGEN. DABEI ENTSTEHENDE SCHÄDEN FALLEN NICHT UNTER DIE GEWÄHRLEISTUNG.**

## 5 – MONTAGE DER KOMPONENTEN

### 5.1 MONTAGE DES VORDEREN HANDLAUFES

Für die Befestigung des vorderen Handlaufes gilt die folgende Vorgehensweise, die zu beachten ist:

- 1) Die beiden Halterungen (AO) mit den 2 Schrauben (AK) am Handlauf (AN) fixieren. Siehe dazu die Abbildung 1.
- 2) Den Handlauf einschließlich der Halterungen unter dem Rahmen des Kochfeldes einfügen, wie in Abbildung 2 gezeigt.
- 3) Die 2 Muttern (AP) auf die Schrauben (AQ) drehen, wie in Abbildung 3 dargestellt.
- 4) Die Schrauben mit Mutter (AQ) in den Handlauf einschließlich dessen Halterungen einsetzen und anziehen, bis der Handlauf fest mit dem Gerät verbunden ist. Siehe hierzu die Abbildung 4.



## 5.2 MONTAGE DES SEITLICHEN HANDLAUFES (SONDERAUSSTATTUNG)

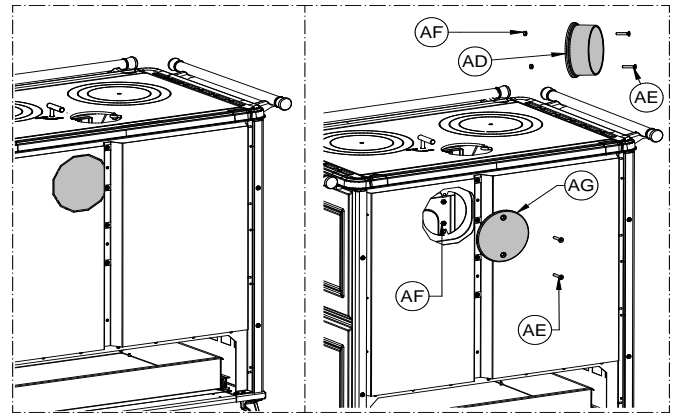
Für die Montage des seitlichen Handlaufes gilt die Vorgehensweise, die im folgenden Abschnitt beschrieben ist: **5.1 MONTAGE DES VORDEREN HANDLAUFES.**

## 5.3 MONTAGE BUNDSTÜCK RAUCHABZUG

Dem Produkt liegt ein Bundstück für den Rauchabzug bei. Das Bundstück kann im hinteren Teil des Gerätes fixiert werden, wenn die Rauchgase rückwärtig abgeführt werden sollen. Andernfalls kann er im oberen Teil des Gerätes fixiert werden, wenn die Rauchgase senkrecht abgeführt werden sollen.

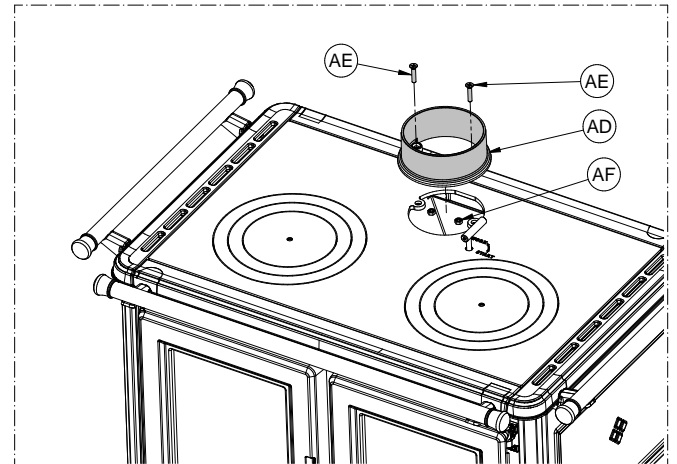
### RÜCKWÄRTIGER RAUCHABZUG:

Entscheidet man sich für den rückwärtigen Rauchabzug, ist der vorgestanzte Flansch zu entfernen, der in der nebenstehenden Abbildung dargestellt ist. Den Verschluss (AG) nach Ausdrehen der Schrauben (AE) abnehmen und das Bundstück (AD) mit den Schrauben (AE) fixieren. Am Ende den oberen Rauchabzug mit dem zuvor entfernten Verschluss (AG) schließen, indem man diesen mit den Schrauben (AE) befestigt. Die Verbindung des Gerätes mit dem Rauchkanal darf keine Engstellen aufweisen. Die Dichtungen dürfen keine Luft eindringen lassen.



### OBEN LIEGENDER RAUCHABZUG:

Wird für den oben liegenden Rauchabzug optiert, muss das Bundstück (AD) mit den Schrauben (AE) befestigt werden. Die Verbindung des Gerätes mit dem Rauchkanal darf keine Engstellen aufweisen. Die Dichtungen dürfen keine Luft eindringen lassen.



## 5.4 DIE VERKLEIDUNGEN

Das Gerät wird mit vormontierten Verkleidungen ausgeliefert.

Bei den Modellen **VIOLETTA EVO, VIOLA EVO und MARGHERITA EVO** besteht die Verkleidung aus Majolika:



**ACHTUNG:** die Majoliken stammen aus handwerklicher Herstellung und können Haarrisse, farbliche Veränderungen oder kleine Schönheitsfehler aufweisen. Die Glasurschicht dehnt sich in anderem Maße aus, als die Majoliken und kann deshalb kleine Haarrisse aufweisen. Dies ist ein natürlicher Prozess und stellt deshalb keinen Mangel dar. Es wird empfohlen, die Majoliken ausschließlich mit einem trockenen Mikrofasertuch zu säubern. Werden feuchte oder nasse Tücher für die Reinigung benutzt, kommen die natürlichen Haarrisse der Glasur deutlicher zum Vorschein. Deshalb bei erkaltem Gerät bitte nur mit einem trockenen, nicht schleifenden Tuch säubern.

Bei den Modellen **KLARETTA EVO, KLARA EVO und MARGOT EVO** besteht die Verkleidung aus Metall und Gusseisen:



**ACHTUNG:** Es wird empfohlen, das Metall und das Gusseisen ausschließlich mit einem trockenen oder leicht befeuchteten Mikrofasertuch zu säubern. Nur bei erkaltem Gerät mit nicht schleifenden Tüchern reinigen.

## 6 – GEBRAUCH DES GERÄTES



Das Gerät, insbesondere die Brennkammertür, wird im Betrieb heiß: es ist deshalb darauf zu achten, keine Oberfläche zu berühren. Ihr Gerät hat die EG-Kennzeichnung erhalten. Das Produkt darf nicht von Kindern, von Personen mit eingeschränkter geistiger oder körperlicher Fähigkeit sowie von Personen, die nicht über die Benutzung und Wartung des Produkts informiert sind, benutzt werden (die Anleitungen befinden sich in dem vorliegenden Installations-, Betriebs- und Wartungsanleitung). Während der Erwärmungs- und Abkühlungsphasen dehnt sich das Gerät wärmebedingt aus oder zieht sich kühlungsbedingt zusammen, was leichte Geräusche verursachen kann. Es handelt sich um einen normalen Vorgang und stellt in keiner Weise eine Fehlerhaftigkeit des Produktes dar.



**ACHTUNG:** Während des Betriebes muss die Tür vollständig geschlossen bleiben. Während des Betriebes können die Rauchgasrohre hohe Temperaturen erreichen. Vorsicht, nicht berühren. Es ist strikt verboten, zum Anfeuern des Gerätes flüssigen oder gasförmigen Brennstoff zu verwenden. Stellen Sie keine nicht hitzebeständigen, entzündlichen oder brennbaren Gegenstände in der Nähe vom Gerät: Sie müssen in angemessener Entfernung zum Ofen bleiben. Verwenden Sie das Produkt nicht als Auflage für die Trocknung von Kleidungsstücken. Gestelle zur Trocknung von Wäsche müssen in angemessener Entfernung zum Ofen bleiben. Während der erstmaligen Zündung trocknen der Lack und das Schutzöl des Kochfeldes nach, sodass eine leichte Geruchsbildung im Raum ganz normal ist. Es wird empfohlen, den Raum bis zur vollständigen Trocknung zu lüften.

### 6.1 EINSCHALTEN

Für die Anfeuerung des Ofens gilt die folgende Vorgehensweise:

- 1) Den Starter zur Beschriftung "Start" drehen (siehe hierzu Abschnitt 3.2).
- 2) Den Primärluftregler bis zum Anschlag im Uhrzeigersinn drehen (siehe Abbildung 1).
- 3) Die Sekundärlufthebel ganz nach rechts umlegen (siehe Abbildung 1).



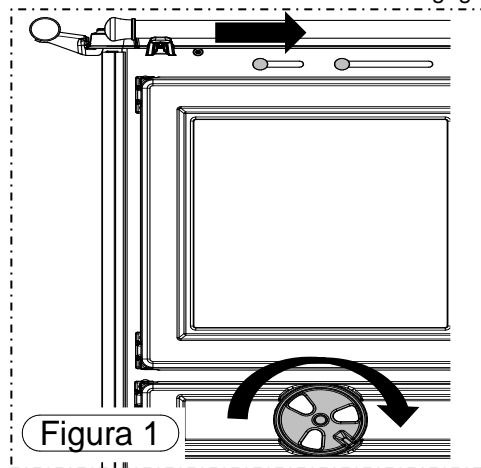
**ACHTUNG: VOR DEM ANFEUERN IST STETS SICHERZUSTELLEN, DASS DAS GITTER DES FEUERRAUMS FREI VON ASCHE UND VERBRENNUNGSRÜCKSTÄNDEN IST.**

- 4) Die Feuerraumtür öffnen und kleine Holzleisten aufgeben, die anschließend mit Papier oder anderen im Handel erhältlichen Zündmitteln angefeuert werden. Dann die Feuerraumtür (Abbildung 2) schließen.



**DIE VERWENDUNG FLÜSSIGER ODER GASFÖRMIGER SUBSTANZEN WIE ALKOHOL, BENZIN ODER ÄHNLICHEM ZUM ANFEUERN ODER WIEDERANFACHEN DES FEUERS IST UNTERSAGT.**

- 5) Bis der Ofen vollständig angefeuert ist (was etwa 30 Minuten benötigt) und wenn zahlreiche Glutherde vorhanden sind, darf das Gerät nicht unbeaufsichtigt gelassen werden.



- 6) Nach Abschluss der Zündphase den Starter mit dem entsprechenden Handschuh schließen, indem man ihn zur Beschriftung WORK dreht.



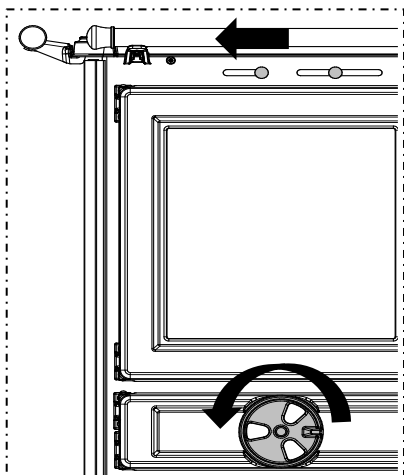
**ACHTUNG: DIE TÜREN DES BRENNRAUMS UND DES ASCHEKASTENS DÜRFEN NUR ZUM ANFEUERN, ZUR BRENNHOLZEINGABE UND ZUM ENTFERNEN DER RÜCKSTÄNDE GEÖFFNET WERDEN. WÄHREND DES NORMALEN BETRIEBS MUSS DIE TÜR DES BRENNRAUMS VOLLSTÄNDIG GESCHLOSSEN BLEIBEN. DER STARTER MUSS IN DER STELLUNG OFF VERBLEIBEN.**

Lässt man den Starter während des normalen Betriebs offen, steigt der Brennstoffverbrauch über den erklärten Wert. Außerdem sinkt der Wirkungsgrad beträchtlich, das Gerät wird sehr hohen Temperaturen ausgesetzt. Aus diesem Grund werden im Rahmen der Gewährleistung keine Schäden anerkannt, die mittelbar oder unmittelbar aus der verlängerten Einwirkung solcher Temperaturen auf das Gerät herrühren. **ACHTUNG: Die Temperatur des Starters ist während des Betriebes sehr hoch. Achten Sie deshalb darauf, ihn nicht zu berühren. Er darf nur mit dem zugehörigen Handschuh aus dem Lieferumfang betätigt werden.**



**ACHTUNG: ES IST NORMAL, DASS DAS KOCHFELD NACH DER ERSTMALIGEN ANFEUERUNG EINEN BLÄULICHEN UND / ODER GELBLICHEN FARBTON ANNIMMT UND BEIBEHÄLT.**

## 6.2 NACHFÜLLEN VON BRENNSTOFF



Es handelt sich um ein Gerät mit intermittierender Verbrennung, das durch das Nachlegen von Holz gespeist werden muss. Wenn in der Brennkammer Glut vorhanden, die Verbrennung also in vollem Gange ist, wird wie folgt die erste Befüllung vorgenommen:

- 1) Den Starter zur Beschriftung "Start" drehen.
- 2) Einige Sekunden warten und die Feuerraumtür langsam öffnen, um einen Austritt von Rauchgasen zu vermeiden. Dann die Glut mit dem geeigneten Schürhaken verteilen.  
**Zur Beachtung: Das Zünden und das Nachlegen von Brennstoff sind bei einem Glutbett, das dicker als 3 cm ist, untersagt, weil in diesem Fall ein korrekter Gebrauch des Gerätes nicht gewährleistet ist.**
- 3) Zwei Holzscheite parallel zueinander ablegen, wie in den nachstehenden Abbildungen zu sehen ist. Ihr Gewicht darf den Wert aus der Tabelle mit den technischen Daten nicht überschreiten. Sie sind mitten auf dem Rost der Brennkammer abzulegen.
- 4) Die Brennräumtür langsam schließen, den Starter mit dem entsprechenden Handschuh schließen, indem man ihn zur Beschriftung WORK dreht.
- 5) Den Primärluftregler fast bis zum Anschlag entgegen dem Uhrzeigersinn drehen und die Sekundärlufthebel ganz nach links umlegen.

Um das Feuer wieder anzufachen, sind die Luftdurchströmöffnungen von Asche zu befreien. Auf diese Weise wird die Verbrennung verbessert. Weiteres Holz darf erst dann nachgelegt werden, wenn das vorherige Holz aufgebrannt oder zu Glut geworden ist. Die Befuerungstür des Feuerraums langsam öffnen, und die Holzscheite geordnet auf das Glutbett legen. Zum Abschluss die Tür langsam schließen und die Luftregelung wieder so einstellen, wie oben beschrieben.

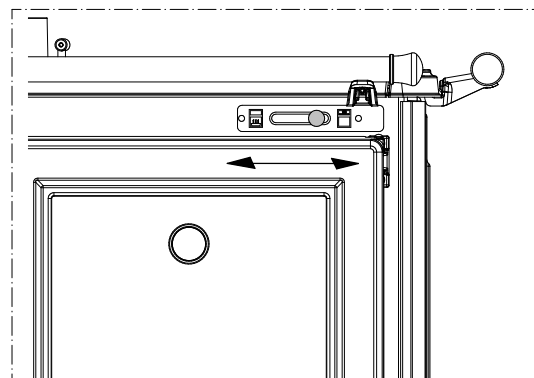


## 6.3 VORRICHTUNG PANEPIZZA® (NUR BEI DEN MODELLEN MARGOT EVO und MARGHERITA EVO)

Bei den Modellen Margot und Margherita kann durch Umlegen der Rauchablenklappe der obere Ofen auf höhere Temperaturen gebracht werden, wenn beispielsweise Lebensmittel wie Brot oder Pizza gegart werden sollen, die höhere Temperaturen benötigen.

In diesem Fall wird ein großer Teil der vom Gerät erzeugten Wärme zum oberen Ofen befördert, wodurch die Beheizung des unteren Ofens eingeschränkt wird.

Sollen dementsgegen beide Öfen beheizt werden, reicht es aus, die Vorrichtung Panepizza® nach links zu stellen.



## 6.4 THERMOMETER

Das Produkt wird serienmäßig mit einem Thermometer auf der Glasscheibe der Ofen der Modelle KLARETTA EVO, VIOLETTA EVO, KLARA EVO und VIOLA EVO geliefert, während bei den Modellen MARGOT EVO und MARGHERITA EVO zwei Thermometer vorhanden sind.



**DAS THERMOMETER GESTATTET DAS ABLESEN DER UNGEFÄHREN, ALSO NICHT RECHTSVERBINDLICHEN OFENTEMPERATUR. DIE OFENTEMPERATUR HÄNGT STARK AB VON DER GÜTE DES ZUGEFÜHRTEN BRENNSTOFFS, DEM ZUG DES RAUCHKANALS UND ANDEREN FAKTOREN, DIE ZUWEILEN AUCH PLÖTZLICHE ÄNDERUNGEN ERFAHREN KÖNNEN. ES IST SOMIT STETS NACH AUGENSCHIN ZU PRÜFEN, WIE WEIT DIE GERICHTE GEGART SIND.**

## 6.5 REGELN FÜR DEN EINWANDFREIEN BETRIEB

- Der vorgegebene Höchstverbrauch ist einzuhalten. Der Ofen darf nicht durch eine zu große Brennstoffmenge überlastet werden, weil Schäden die Folge sein können.



### **MAXIMAL ZULÄSSIGE ZULADUNG:**

- 1,7 kg bei den Modellen KLARETTA EVO und VIOLETTA EVO.
  - 2,4 kg bei den Modellen KLARA EVO, VIOLA EVO, MARGOT EVO und MARGHERITA EVO.
- ZWISCHEN ZWEI BRENNHOLZAUFGABEN DARF NICHT WENIGER ALS 1 STUNDE LIEGEN.**



**BEI ZUFÜHRUNG EINER HÖHEREN BRENNSTOFFMENGE ODER MEHREREN BRENNSTOFFAUFGABEN IN EINER STUNDE WIRD DAS GERÄT SEHR HOHEN TEMPERATUREN AUSGESETZT. AUS DIESEM GRUND WIRD IM RAHMEN DER GEWÄHRLEISTUNG KEIN SCHADEN ANERKANNT, DER DARAUS RESULTIERT, DASS DAS GERÄT LÄNGERE ZEIT SOLCH HOHEN TEMPERATUREN AUSGESETZT WURDE.**



**DAS HOLZ DARF NICHT IN DIE BRENNKAMMER GEWORFEN, SONDERN MUSS LANGSAM IN IHR ABGELEGT WERDEN. WIRD DAS HOLZ GEWORFEN, KÖNNEN TEILE SCHADEN NEHMEN, DER IN DIESEM FALL NICHT UNTER DIE GEWÄHRLEISTUNG FÄLLT.**

- Das Gerät darf nicht zur Müllverbrennung verwendet werden. Die Benutzung flüssiger und gasförmiger Brennstoffe ist untersagt.
- Halten Sie sich genau an die Betriebsanleitungen in diesem Handbuch.
- Prüfen Sie stets, ob der in die Brennkammer eingeführte Brennstoff wie vorgesehen zündet. Vergewissern Sie sich dessen stets, um die Aufstauung von unverbrannten Gasen zu vermeiden. Größere Mengen solcher aufgestauter Gase können einen Druck entwickeln, der den mechanischen Widerstand des Glases und der Ofenkomponenten überwindet. In diesem Fall wird keine Haftung übernommen.
- Bei widrigen Witterungsverhältnissen wie etwa Tiefdruckwetter, windigem oder regnerischem Wetter kann ebenso wie bei höheren Außentemperaturen der Durchzug abnehmen oder im Kamin ein umgekehrter Durchzug entstehen. In diesen Fällen können die Abgase nicht vollständig abgesaugt werden. Dann muss die Primärluftzufuhr erhöht werden. Außerdem sind geringere Mengen und kleinere Stückelungen des Brennstoffs aufzugeben, um den Durchzug des Rauchkanals wieder in Gang zu bringen. Falls im Raum Rauchgeruch wahrzunehmen ist oder bemerkt wird, dass sich die Rauchgase in der Brennkammer stauen, muss von der Verwendung des Gerätes abgesehen werden.

## 7 – REINIGUNG UND WARTUNG

### 7.1 VORBEMERKUNGEN



Um stets einen einwandfreien Betrieb und einen optimalen Wirkungsgrad des Gerätes sicherzustellen, müssen die nachstehend beschriebenen Schritte ausgeführt werden. Es wird empfohlen, den vorgeschriebenen Turnus einzuhalten.

Wird das Produkt länger nicht verwendet, besteht vor der erneuten Benutzung die Pflicht, den Rauchkanal und den gesamten Schornstein auf freien Durchgang zu überprüfen. Die nachstehenden Angaben müssen genau befolgt werden: Ihre Missachtung kann dem Produkt, der Anlage, Sachwerten und den Benutzern des Gerätes schwere Schäden zufügen.



Achtung: Das Gerät nicht nass werden lassen oder mit nassen Händen berühren. Keine heiße Asche ansaugen: Das verwendete Sauggerät kann dabei Schaden nehmen. Alle in diesem Handbuch beschriebenen Reinigungen müssen bei erkaltetem Gerät ausgeführt werden.

**Der Betreiber muss in regelmäßigen Zeitabständen das Gerät selbst reinigen oder von einem autorisierten Kundendienst reinigen lassen, wie in diesem Handbuch beschrieben. Es ist außerdem ratsam, jährlich den Funktionszustand des Rauchkanals überprüfen zu lassen.**

### 7.2 REINIGUNG UND WARTUNG

#### BEI JEDEM NACHLEGEN VON BRENNSTOFF:

- Den Hebel des Rostrüttlers ein paar Mal betätigen, damit die Asche durch die Löcher des Rostes nach unten fällt. Das Brennkammgitter ist sorgfältig zu reinigen, indem man die Asche durch seine Öffnungen fallen lässt; Die Luft muss stets das Gitter des Feuerraumes ungehindert durchströmen können. Verwenden Sie zur Unterstützung den im Lieferumfang enthaltenen Schürhaken.



#### ALLE ZWEI TAGE oder BEI BEDARF:

- Den Aschekasten leeren. Es wird empfohlen, den Kasten regelmäßig zu leeren und zu vermeiden, dass er ganz voll wird.

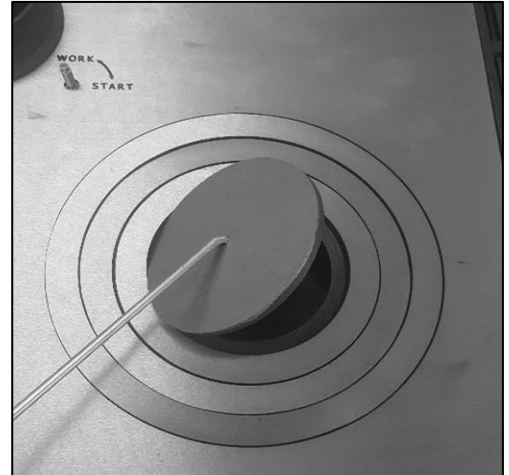


**WÖCHENTLICH:**

- Mit einem Aschesauger die Brennkammer aussaugen.

**ALLE 6 MONATE:**

- Mit einer Reinigungsbürste und einem Aschesauger die Rauchführung reinigen. Dazu das Kochfeld abheben. Das Kochfeld wird wie folgt entfernt:
  - 1) Den Starter nach oben hin abziehen.
  - 2) Mithilfe des Schürhakens alle Ringe des Kochfeldes entfernen.
  - 3) Das Kochfeld abheben und die gesamte Rauchführung sorgfältig aussaugen.

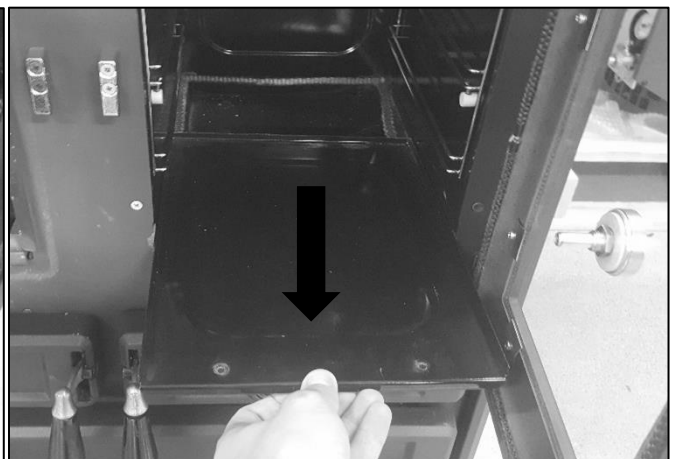
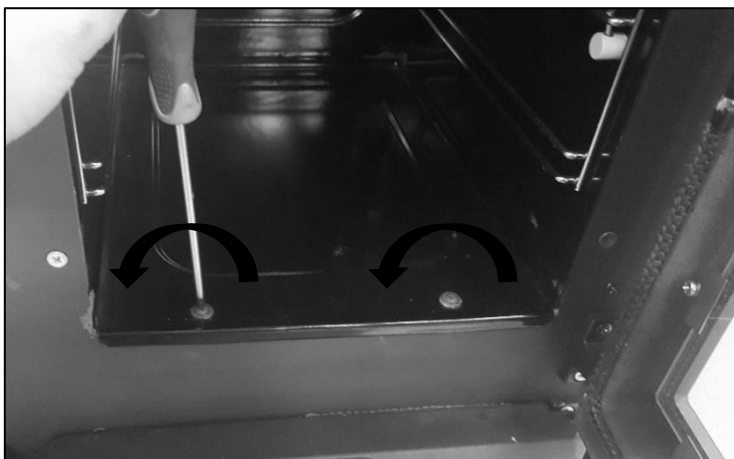


**ALLE 6 MONATE:**

- Den Bereich unter dem Ofen mit einem Aschesauger reinigen. Der Bereich unter dem Ofen wird wie folgt gereinigt:

**BEI DEN MODELLEN KLARETTA EVO, VIOLETTA EVO, KLARA EVO UND VIOLA EVO:**

- 1) Mit einem Kreuzschlitzschraubendreher die beiden in der Abbildung gezeigten Schrauben ausdrehen.
- 2) Das untere Blech des Ofens entfernen und eine sorgfältige Reinigung vornehmen.



BEI DEN MODELLEN MARGOT EVO UND MARGHERITA EVO:

- 1) Die obere Fläche aus Speckstein entfernen und eine gründliche Reinigung vornehmen.
- 2) Die untere Fläche aus Speckstein entfernen und eine gründliche Reinigung vornehmen.



**MINDESTENS EINMAL IM JAHR:**

- Der Rauchkanal ist zu säubern. Wenn waagerechte Teilstücke existieren, müssen Asche- und Rußablagerungen festgestellt und entfernt werden, bevor diese den Rauchzug verstopfen.

**7.3 REINIGUNG KOCHFELD UND GLASSCHEIBEN**

Das Kochfeld ist mit normalen, schonend wirkenden Reinigungsmitteln zu säubern. Nach der Reinigung muss die Platte durch Auftragung eines Ölfilms geschützt werden. So bleibt sie sauber und glänzend. Alternativ zum Öl kann eine Schicht Chromschutzpaste aufgetragen werden, die in Eisenwarenläden erhältlich ist. Achten Sie bei der Aufbringung des Schutzes besonders darauf, dass die seitlichen Randleisten nicht dauerhaft verschmutzen. Rost ist mit einem leicht schleifenden Stahlwatttekissen zu entfernen. Anschließend einen Schutzfilm aus Öl oder Chrompaste darüber auftragen.

**Die Glasscheiben und alle Teile aus Stahl dürfen - ausschließlich bei erkaltetem Gerät - mit ein wenig Wasser und schonenden Reinigungsmitteln gesäubert werden.**



## 8 – RAUCHGASKANAL

### 8.1 VORBEMERKUNG



Aufgrund der zahlreichen Unfälle, die sich wegen des schlechten Zustandes von Rauchabzügen in Privatwohnungen ereignen, haben wir den folgenden Abschnitt aufgenommen, der den Installateur bei seiner Aufgabe unterstützen soll, alle zur Beseitigung entstehender Verbrennungsgase bestimmte Elemente zu prüfen.



Der Rauchabzug muss entsprechend der Norm UNI7129, UNI 10683 ausgeführt sein. Die Richtwerte der Norm sind einzuhalten. Insbesondere muss der Abzug den Brandschutzvorschriften entsprechen.

**Die nachstehenden Angaben müssen genau befolgt werden: Ihre Missachtung kann dem Produkt, der Anlage, Sachwerten und den Benutzern des Gerätes schwere Schäden zufügen.**

### 8.2 BELÜFTUNG DER RÄUMLICHKEITEN



ACHTUNG: Wenn Saugzuggebläse oder andere Geräte in dem Raum betrieben werden, in dem auch das Produkt installiert ist, können Probleme mit dem Betrieb des Produktes auftreten.

ACHTUNG: Weder die Belüftungsöffnungen, noch die Lufteinlässe des Gerätes dürfen verschlossen werden.

Es ist unabdingbar, dass im Aufstellungsraum des Gerätes eine ausreichende Luftmenge garantiert ist, welche die Verbrennungsluftzufuhr des Wärmeerzeugers und die Raumbelüftung sicherstellt. Die natürliche Luftzufuhr muss auf direktem Wege über dauerhafte, in den äußeren Abschlusswänden angelegte dauerhafte Öffnungen oder über einzelne oder gemeinsam genutzte Lüftungskanäle erfolgen.

Die Belüftungsluft muss fern von Verschmutzungsquellen entnommen werden.

Die Wandöffnungen müssen die folgenden Voraussetzungen erfüllen:

- sie müssen einen freien Strömungsquerschnitt von mindestens 6cm<sup>2</sup> pro kW installierter Wärmebelastung aufweisen, der Mindestquerschnitt beträgt 100cm<sup>2</sup>;
- sie müssen so beschaffen sein, dass die Öffnungseingänge sowohl innen als auch außen an der Wand nicht zugesetzt werden können;
- sie müssen durch Gitter oder ähnliche Systeme geschützt sein, ohne dass dadurch der offene Querschnitt herabgesetzt wird;
- sie müssen nahe dem Bodenniveau an einer Stelle gelegen sein, wo sie den einwandfreien Betrieb der für die Abführung der Verbrennungsprodukte zuständigen Vorrichtungen nicht behindern. Können die Öffnungen nicht an solcher Stelle positioniert werden, muss der offene Belüftungsquerschnitt um mindestens 50% erhöht werden.



Das folgende Kapitel ist nicht so zu verstehen, dass es die Normen UNI 7129, UNI 10683 und EN12815 ersetzt. Der Fachinstallateur muss auf jeden Fall im Besitz der obigen Normen in ihrer neuesten Fassung sein.

### 8.3 RAUCHGASABZUG



Rauchkanal, Rauchabzug, Kamin und Schornstein (definiert als Anlage zur Abführung der Verbrennungsprodukte) sind Bestandteile der Wärmeanlage und müssen den Gesetzesbestimmungen (D.M. 37/08 - früheres Gesetz 46/90) sowie den spezifischen Installationsvorschriften für den jeweiligen Brennstoff entsprechen. Kamine, Öfen und Grille dürfen nicht in Räumlichkeiten installiert werden, in denen sich funktionierende Gasgeräte des Typs A und B befinden (für die Einstufung siehe UNI 10642 und UNI 7129). Die Verbindung zwischen dem Gerät mit Zuluftbedarf und dem Rauchabzug darf Rauchgas nur von einem Wärmeerzeuger beziehen.



Der Installierende muss eine oder mehrere Stellen für den Zugang zum Rauchkanal vorsehen, die dazu dienen, nach der Installation des Gerätes die Emissionen zu überprüfen. Diese Zugangsstellen müssen so ausgeführt sein, dass sie sich wieder dicht schließen lassen, um das Austreten der Abgase zu vermeiden.



Es wird empfohlen, den Rauchabzug zu dämmen und optimal so zu bemessen, dass eine Kondensatbildung ausgeschlossen ist.

#### 8.3.1 KAMINARTEN

Für die Bauweise der Kamine gelten die folgenden Definitionen:

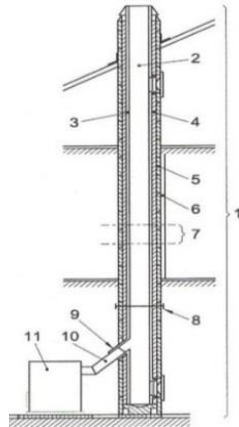
- System: Kamin mit einer Kombination aus abgestimmten Komponenten (Innenrohr, Dämmung, Außenmantel etc...), die von einem einzelnen Hersteller hergestellt oder spezifiziert werden und eine CE-Zertifizierung gemäß der einschlägigen Norm besitzen;
- Verbundkamin: Vor Ort installierter oder gebauter Kamin aus einer Kombination aufeinander abgestimmter Komponenten wie Innenrohr (direkt mit den Rauchgasen in Berührung kommende Wand), eventueller Dämmung und Außenmantel (Wand), die von verschiedenen Herstellern oder aus einer Hand geliefert werden können.
- Intubierung: Eingezogen wird eine spezifische Rauchführung aus nicht brennbarem Material in einen bestehenden Kanal (auch wenn dieser neueren Baudatums ist), der frei ist und ausschließlich für diese Funktion genutzt wird.

### 8.3.2 BESTANDTEILE RAUCHKANAL / RAUCHGASSYSTEM

Bestandteile und Nebenelemente eines Kamins

**Legende**

- 1 Kamin
- 2 Abströmweg
- 3 Rauchführung
- 4 Wärmedämmung
- 5 Außenwand
- 6 Mantel oder Verkleidung
- 7 Kaminelement
- 8 Mehrwandiger Kamin
- 9 Verbindungsstück Des Kamins
- 10 Rauchkanal
- 11 Wärmegenerator

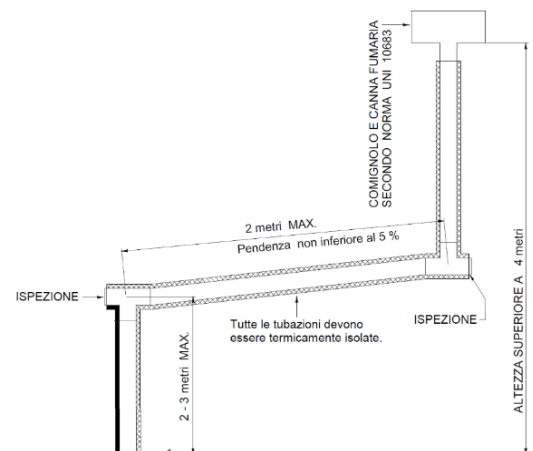


Jeder Kamin muss mindestens aus den von der Norm UNI EN 1443 vorgegebenen Komponenten bestehen, die auch in der nebenstehenden Abbildung dargestellt sind.



**ACHTUNG:** In jedem Fall verboten ist die Rauchabführung über die Wand, also über die Fassade der Gebäudewand ohne Kamin / Rauchabzug / Rauchführung, mit dem / der die Verbrennungsprodukte zum Dach geführt werden.

LEGENDA	LEGENDE
COMIGNOLO E CANNA FUMARIA SECONDO NORMA UNI 10683	SCHORNSTEIN UND RAUCHKANAL NACH DER NORM UNI 10683
Tutte le tubazioni devono essere termicamente isolate	Alle Rohrleitungen müssen wärmegeklämt sein
ISPEZIONE	INSPEKTIONSSTELLE
ALTEZZA SUPERIORE A 4 metri	HÖHE ÜBER 4 M.
Pendenza non inferiore al 5%	Gefälle nicht unter 5%
2 metri MAX	MAX. 2 Meter
2-3 metri MAX	MAX. 2-3 Meter



### 8.3.3 KONTROLLEN VOR INSTALLATION DES GERÄTES

Der Kunde, der den Ofen betreibt, muss eine "Konformitätsbescheinigung des Rauchkanals" besitzen (Ministerialerlass Nr. 37 vom 22. Januar 2008).

Der Rauchkanal muss nach der Norm UNI 10683 ausgeführt werden.

Der in der nebenstehenden Abbildung dargestellte Rauchabzug ist die beste Lösung, die erforderlich ist, um die Abführung der Rauchgase sicherzustellen. Sollen die Rauchgase über das Dach hinaus abgeführt werden, sind ein T-Stück mit Inspektionsverschluss, der Höhe des Abzugsrohrs angepasste Verbindungsbügel, eine Kaminverwahrung, die durch das Dach geführt wird und ein Rauchkanal als Witterungsschutz erforderlich.

Bei einem klassischen gemauerten Abzug sind ein T-Stück mit Inspektionsverschluss und sachgerechte Tragbügel erforderlich. Wenn der Rauchkanal zu groß ist, muss er durch Einziehen eines Rohres aus porzellan-emailliertem Stahl oder rostfreiem Stahl mit sachgerechtem Durchmesser nachgerüstet werden.

Der Rauchabzug ist an seinem Ein- und Ausgang zum gemauerten Teil sachgerecht abzudichten. Es ist strikt untersagt, am Ende des Abzugsrohrs ein Netz anzubringen, weil dadurch der Betrieb des Geräts beeinträchtigt werden könnte.

Sollte der Rauchgaskanal fest eingebaut sein, ist die Anbringung von Inspektionsöffnungen sinnvoll, um ihn - vor allem in den waagerechten Teilstücken - innen reinigen zu können.

Zu diesem Zweck folgen Sie der schematischen Darstellung. Das oben Gesagte ist unabdingbar, um Asche und unverbrannte Bestandteile entfernen zu können, die sich entlang des Abzugskanals ablagern können. Die verschiedenen Verbindungsstücke sind mit rotem Silikon (der Temperaturen bis 350°C standhält) abzudichten.

Der Kanal muss mit wärmedämmendem Material (Steinwolle, Keramikfasern) verkleidet sein. Alternativ können auch vorgedämmte Rohre benutzt werden.

**DER RAUCHABZUG DARF AUSSCHLIESSLICH VOM GERÄT GENUTZT WERDEN.**

Alle Teilstrecken der Rauchführen müssen sich inspizieren und entfernen lassen, um sie von innen zu reinigen.

**ACHTUNG:** Wenn der Rauchabzug nicht ausreichend wärmegeklämt oder zu lang ist, kann sich Kondenswasser bilden. Es wird empfohlen, in der Nähe des Rauchaustritts am Gerät einen Kondensatablass einzurichten. Das Gerät darf ausschließlich an eine einzelne Abgasanlage angeschlossen werden, die nur diesem Gerät dient.

Ist der Wärmeerzeuger mit einem normwidrigen Rauchführungssystem verbunden, besteht die Möglichkeit, dass das Gerät wegen ständiger Überhitzung rasch Schaden nimmt: In diesem Fall fallen die schadhafte Komponenten nicht unter die Gewährleistung.



**IM FALLE EINES KAMINBRANDES RATEN WIR DAZU, SOFORT DIE PRIMÄR- UND SEKUNDÄRLUFTHEBEL ZU SCHLIESSEN UND DIE FEUERWEHR ZU RUFEN**

**9 – STÖRUNG, URSACHEN E ABHILFE**

STÖRUNG	URSACHEN	ABHILFE
Schwierigkeiten mit dem Anfeuern.	Der Rost sitzt zu.	Rost reinigen.
	Brennholz zu feucht oder zu dick.	Brennholz benutzen, dass eine geringere Stückgröße hat und länger abgelagert ist.
	Zu schwacher Durchzug.	Aschekasten reinigen. Das Kochfeld entfernen und die Rauchführung sowie den Rauchkanal sorgfältig reinigen. Rauchabzug prüfen: <ul style="list-style-type: none"> <li>• Engstellen im Kamin?</li> <li>• zu viele Kurvenstücke</li> <li>• schlechte Wärmedämmung?</li> <li>• zu kleiner Querschnitt?</li> </ul>
Rauch in der Umgebung.  Schwierigkeiten, das Feuer am Brennen zu erhalten.  Es ist schwierig, den Ofen auf Temperatur zu bekommen.  Zu geringe Temperatur des Kochfeldes.  Die Flamme reagiert nicht auf eine Änderung des Durchzugs.  Verpuffungen während des Betriebs.	Zu schwacher Durchzug.	Den Aschekasten und sämtliche Inspektionskästen reinigen. Das Kochfeld entfernen und die Rauchführung sorgfältig reinigen. Den Rauchabzug reinigen (oder reinigen lassen). Rauchabzug prüfen: <ul style="list-style-type: none"> <li>• Engstellen im Kamin?</li> <li>• zu viele Kurvenstücke</li> <li>• schlechte Wärmedämmung?</li> <li>• zu kleiner Querschnitt?</li> </ul>
	Fehlende Luft in der Umgebung.	Eine geeignete Öffnung für die Luftzufuhr schaffen.
	Brennholz zu feucht oder zu dick.	Brennholz benutzen, dass eine geringere Stückgröße hat und länger abgelagert ist.
Kochfeld oxidiert.	Kochfeld schlecht gepflegt.	Das Kochfeld reinigen und pflegen.
	Die Umgebungsbedingungen fördern die Oxidation von Metallen.	Installation in einer nicht oxidierenden Umgebung.
Der Brennstoff brennt zu rasch ab, unkontrollierte Verbrennung.	Zu starker Durchzug.	Den Durchzug des Rauchkanals mit einer sachgerechten Einrichtung reduzieren (z. B. Durchzugsregler)
Das Kochfeld hat sich verformt.  Die Ofenthermometer zeigen nicht mehr den richtigen Wert an oder sind vergilbt.  Die Griffe haben sich verformt.  Bruch von Teilen in der Brennkammer.	Höherer Holzverbrauch als in diesem Handbuch vorgegeben.  Unsachgemäßer Gebrauch des Gerätes.  Keine oder mangelhafte Reinigung des Gerätes.	Wenden Sie sich bitte für die kostenpflichtige Instandsetzung des Gerätes an eine Kundendienststelle. Danach das Gerät unter Einhaltung sämtlicher Vorschriften so verwenden, wie es in diesem Handbuch beschrieben ist.

**WENN DIE VORGESCHLAGENEN ABHILFEMASSNAHMEN DIE STÖRUNGEN NICHT BEHEBEN, RATEN WIR DAZU, SICH MIT EINEM FACHKUNDENDIENST IN VERBINDUNG ZU SETZEN.**



**THERMOROSSI**   
fireLoes

THERMOROSSI S.p.A.  
Via Grumolo, 4 (Z.I.) 36011 Arsiero (VI) - ITALY  
Fax 0445.741657 - [www.thermorossi.com](http://www.thermorossi.com) - [info@thermorossi.it](mailto:info@thermorossi.it)